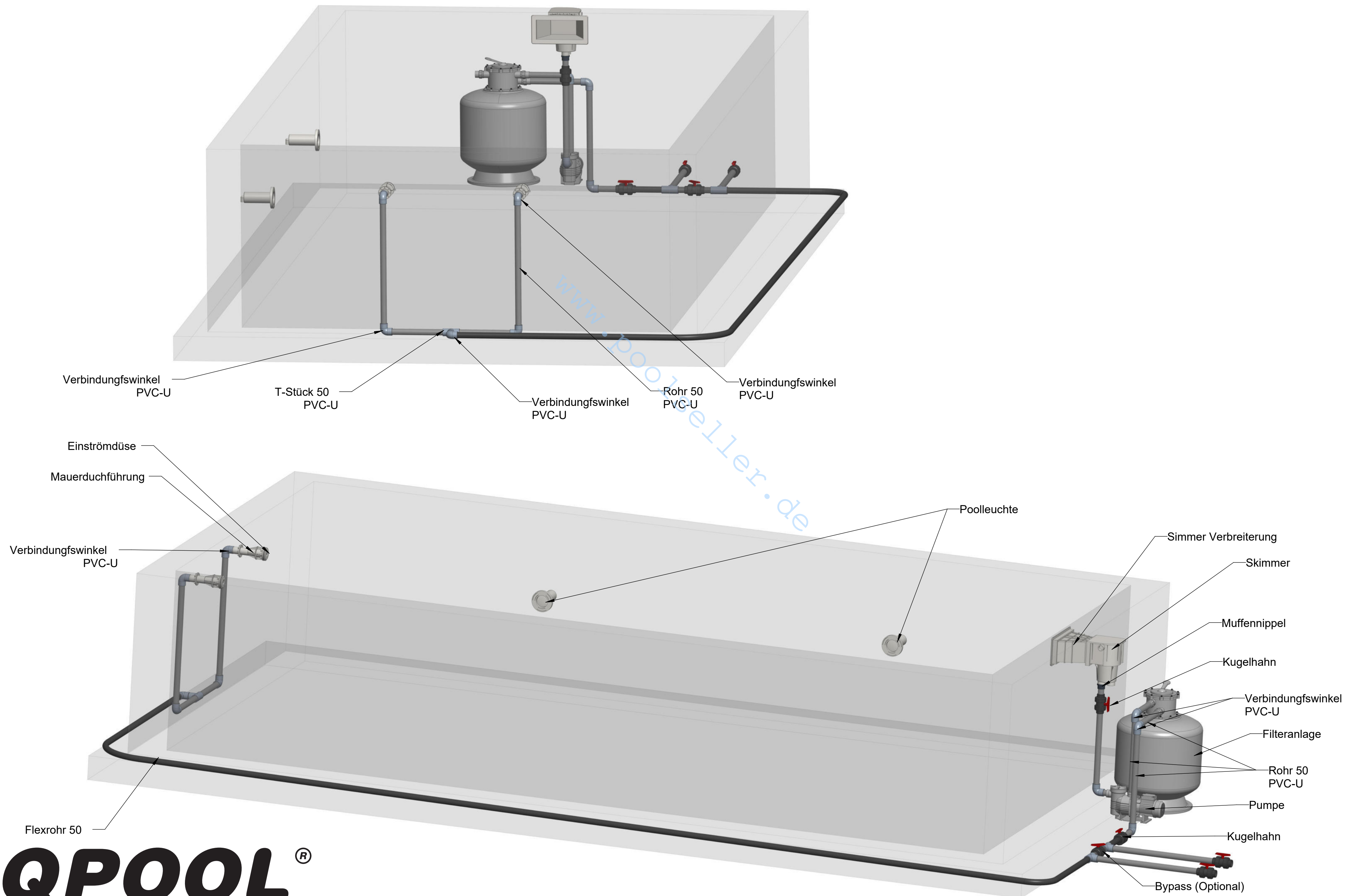
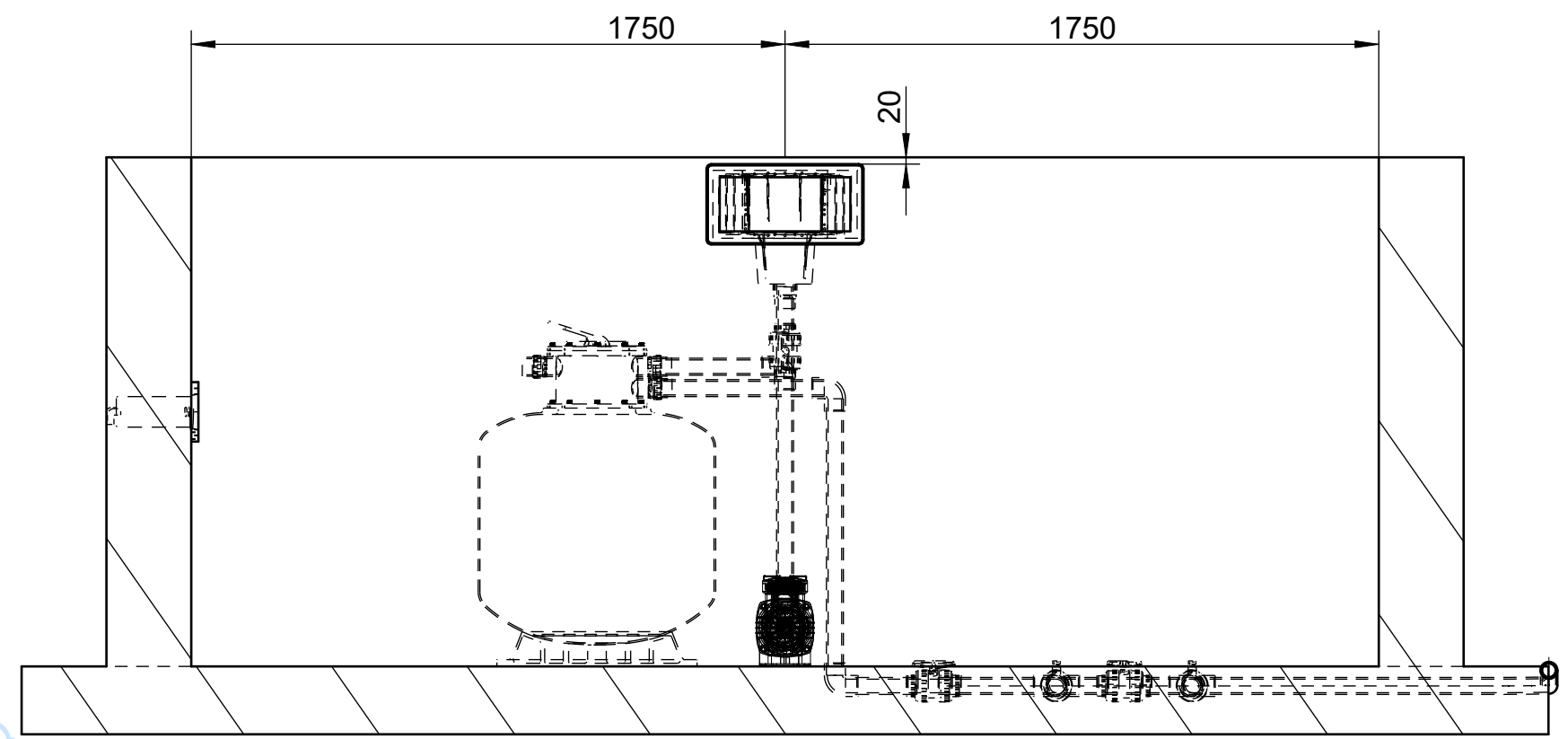
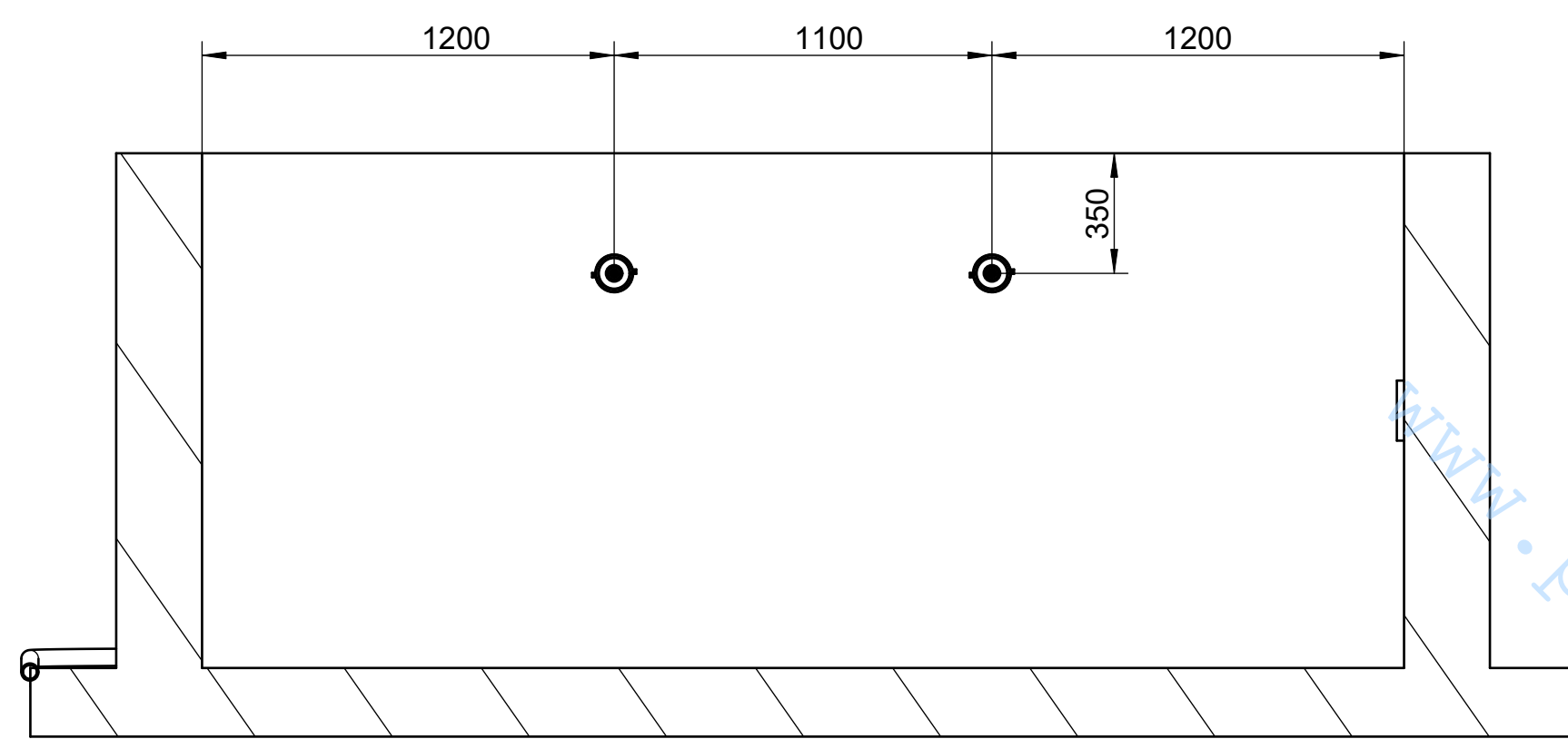
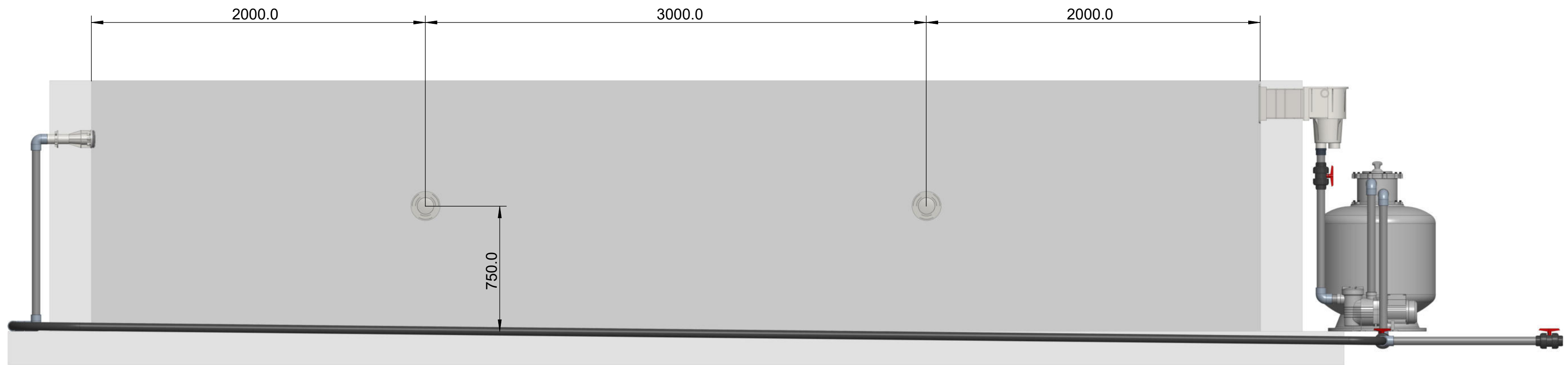


Verrohrungs Beispiel Querdurchströmung Pool 7m x 3.5m

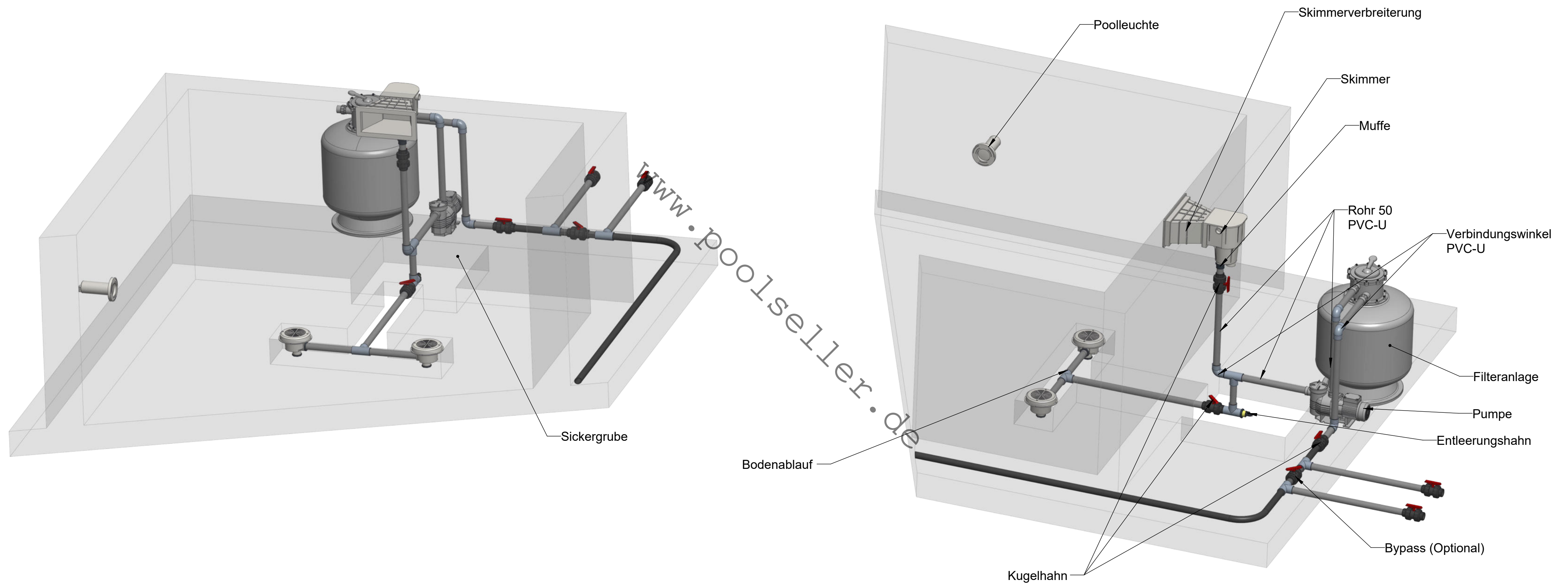




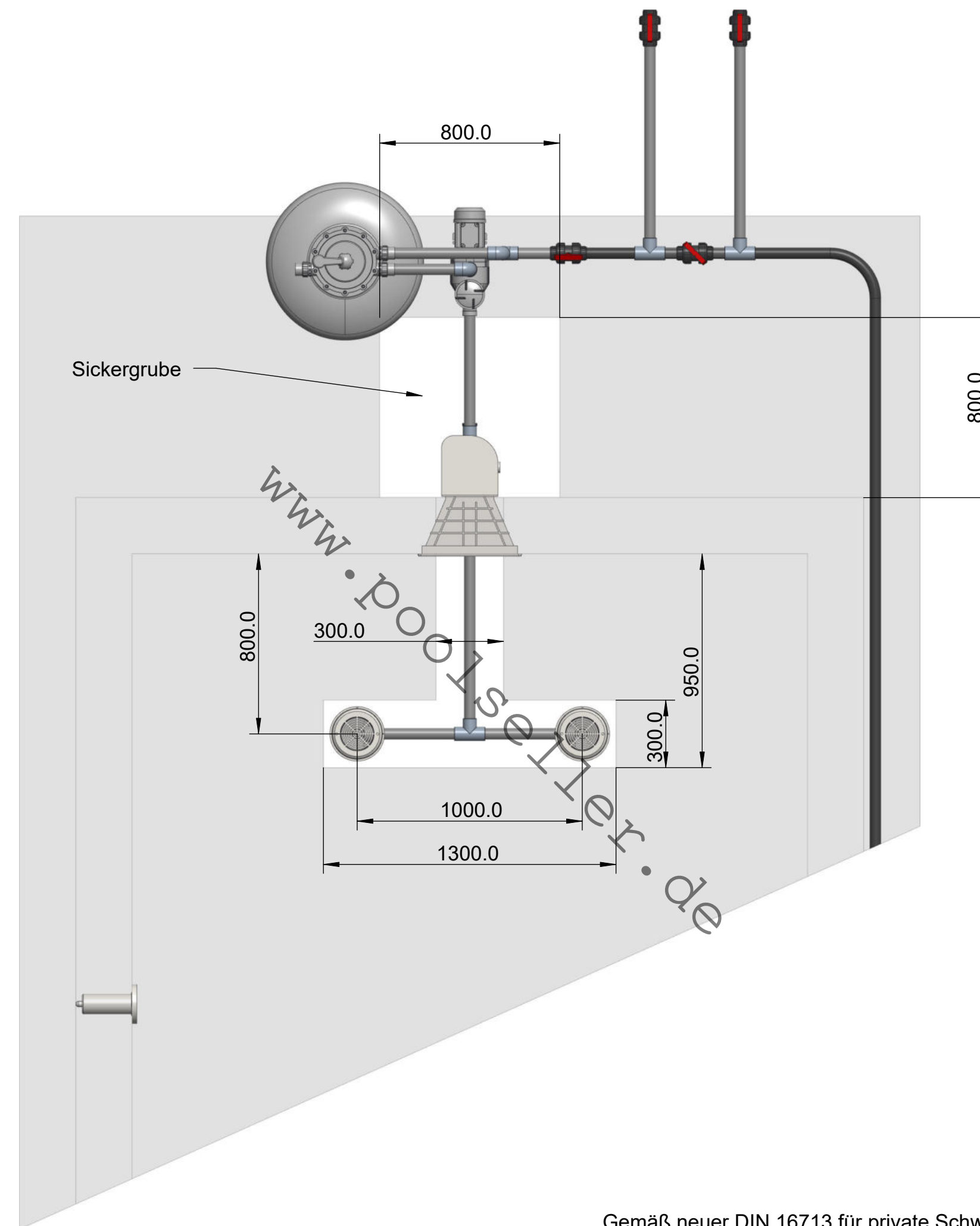
www.poolseller.de



Optional: Verrohrungs Beispiel Querdurchströmung mit Bodenablauf Pool 6m x 3m



Optional: Verrohrungs Beispiel Querdurchströmung mit Bodenablauf Pool 6m x 3m



Gemäß neuer DIN 16713 für private Schwimmbäder müssen zur Unfallverhütung bei Verwendung von Bodenabläufen auf der Saugseite der Pumpe 2 Bodenabläufe im Abstand von mindestens 1 Metern installiert werden.