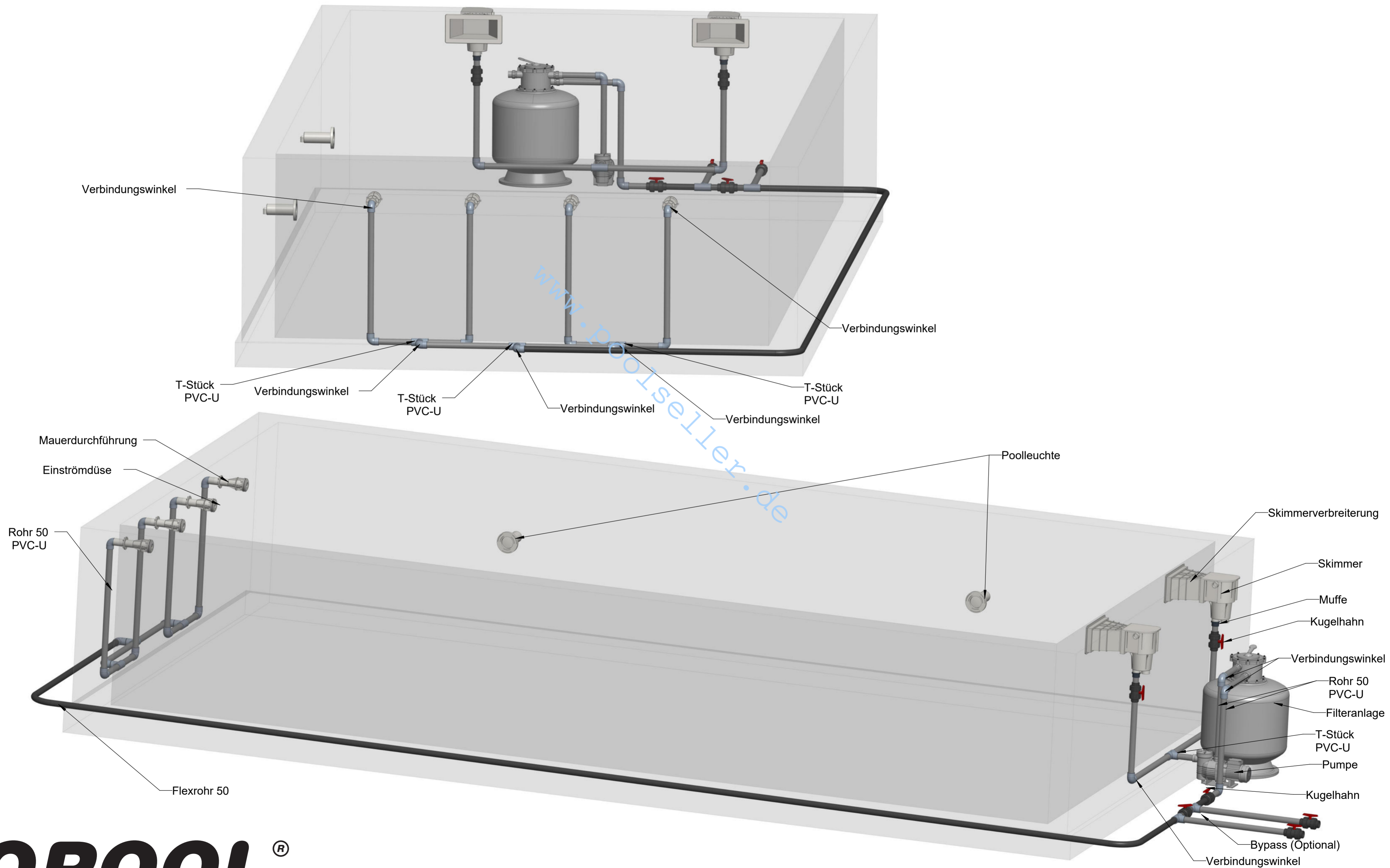
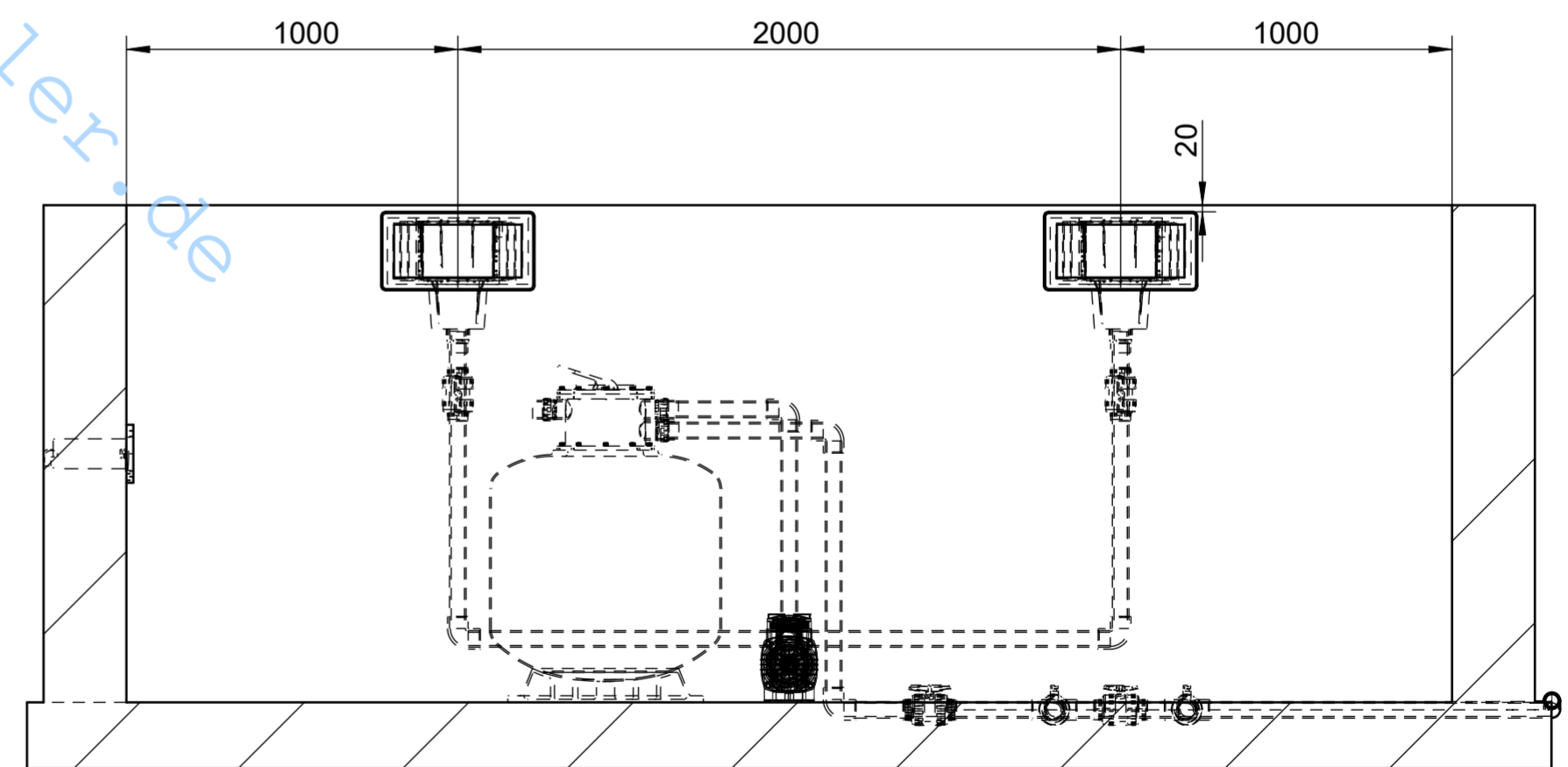
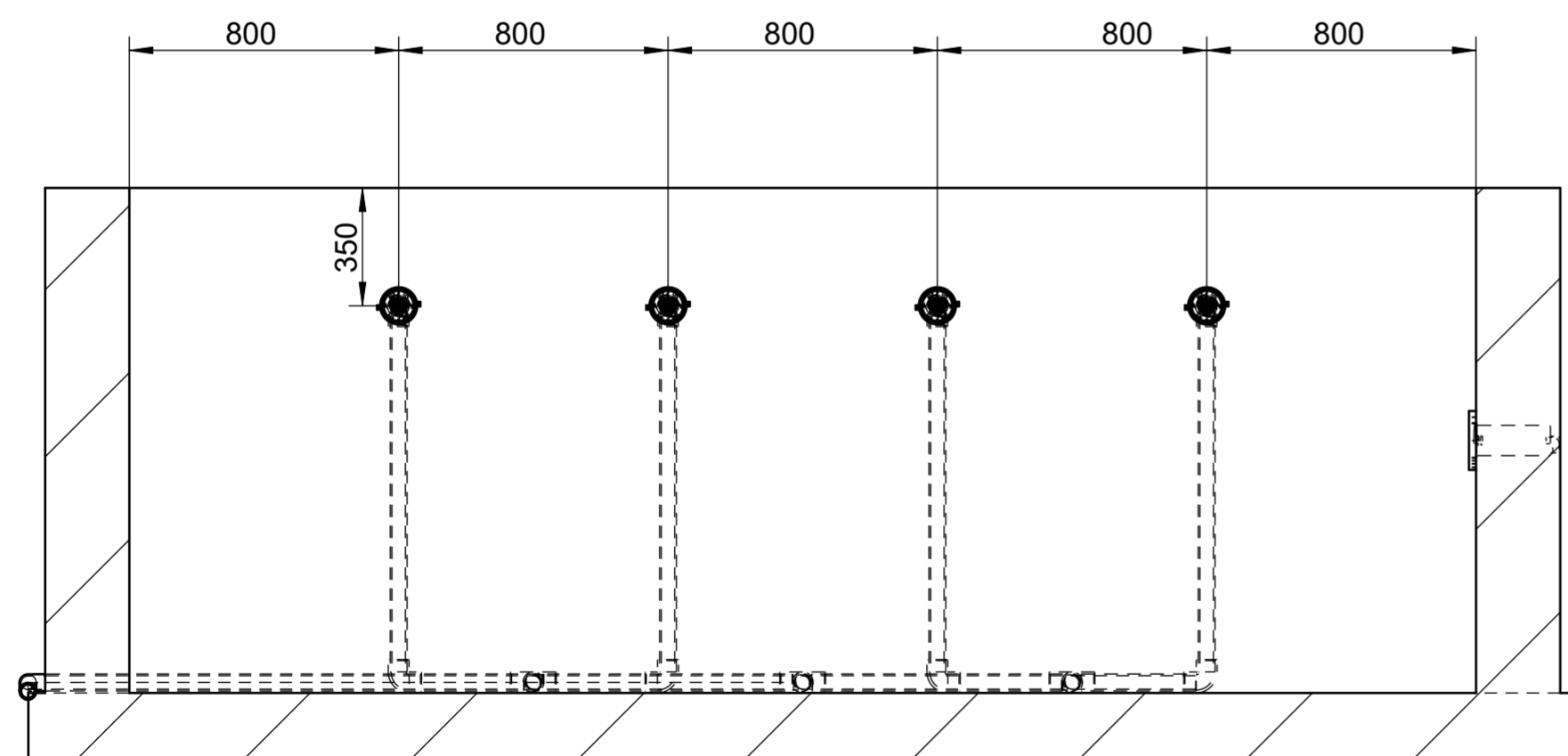
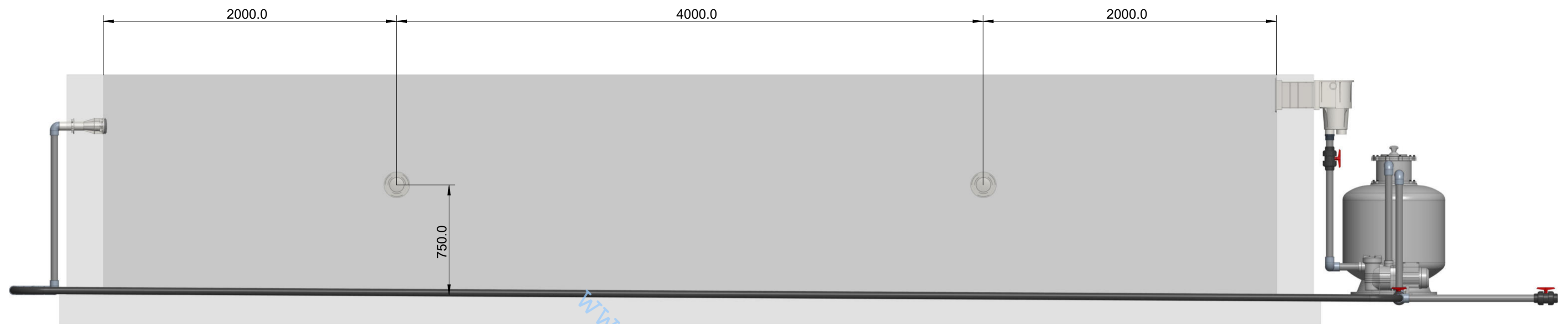
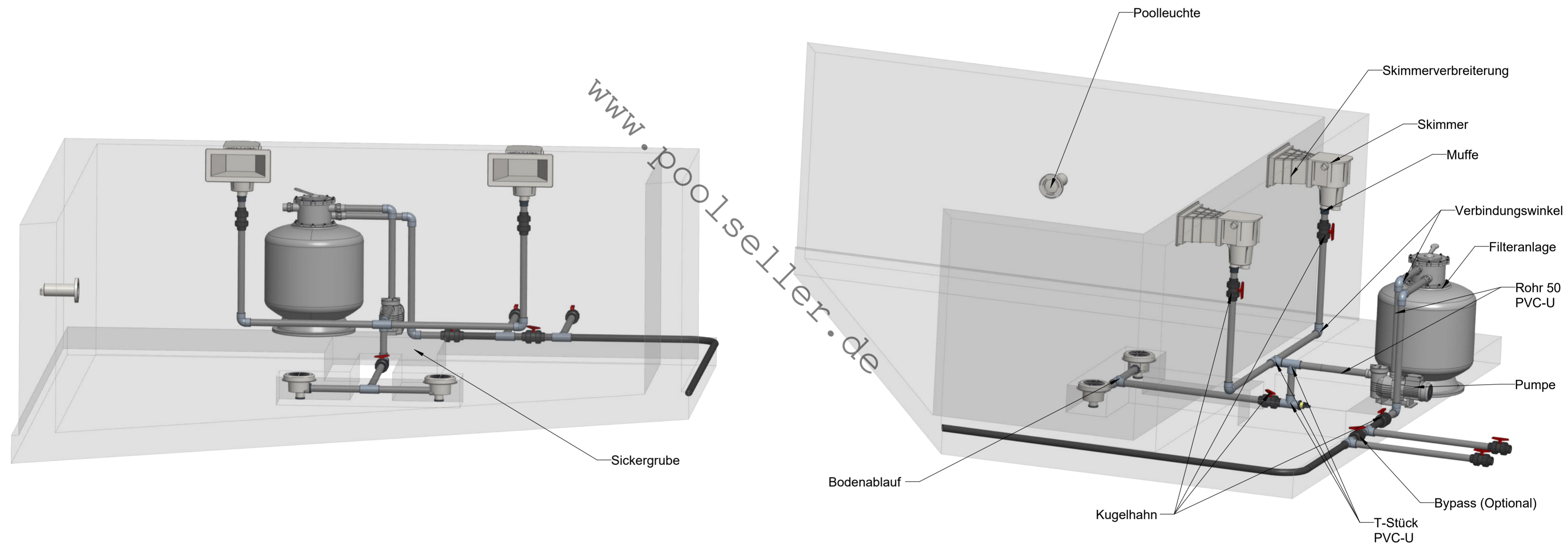


Verrohrungs Beispiel Querdurchströmung Pool 8m x 4m

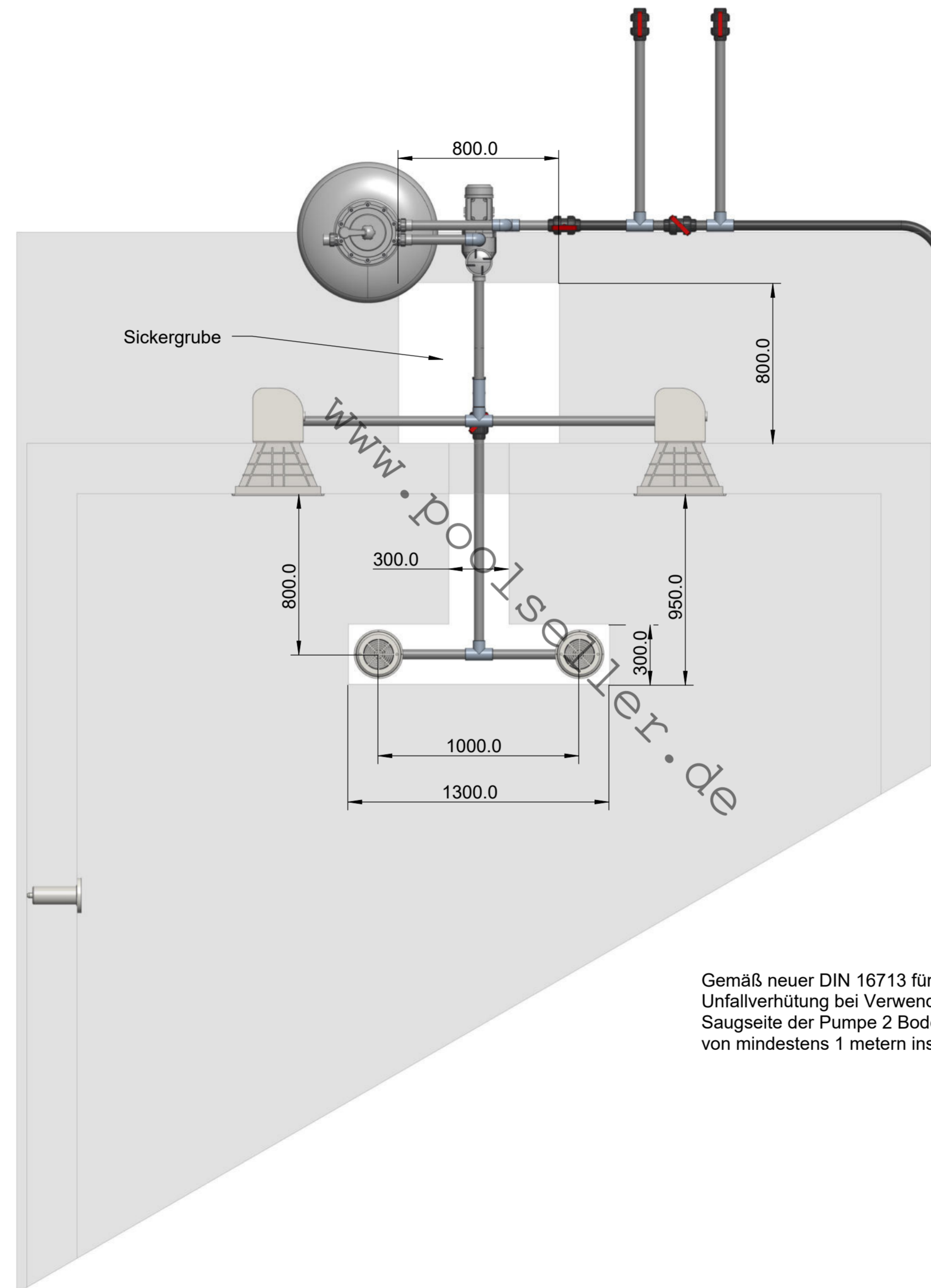




Optional: Verrohrungs Beispiel Querdurchströmung Pool 8m x 4m



Optional: Verrohrungs Beispiel Querdurchströmung Pool 8m x 4m



Gemäß neuer DIN 16713 für private Schwimmbäder müssen zur Unfallverhütung bei Verwendung von Bodenabläufen auf der Saugseite der Pumpe 2 Bodenabläufe im Abstand von mindestens 1 Metern installiert werden.