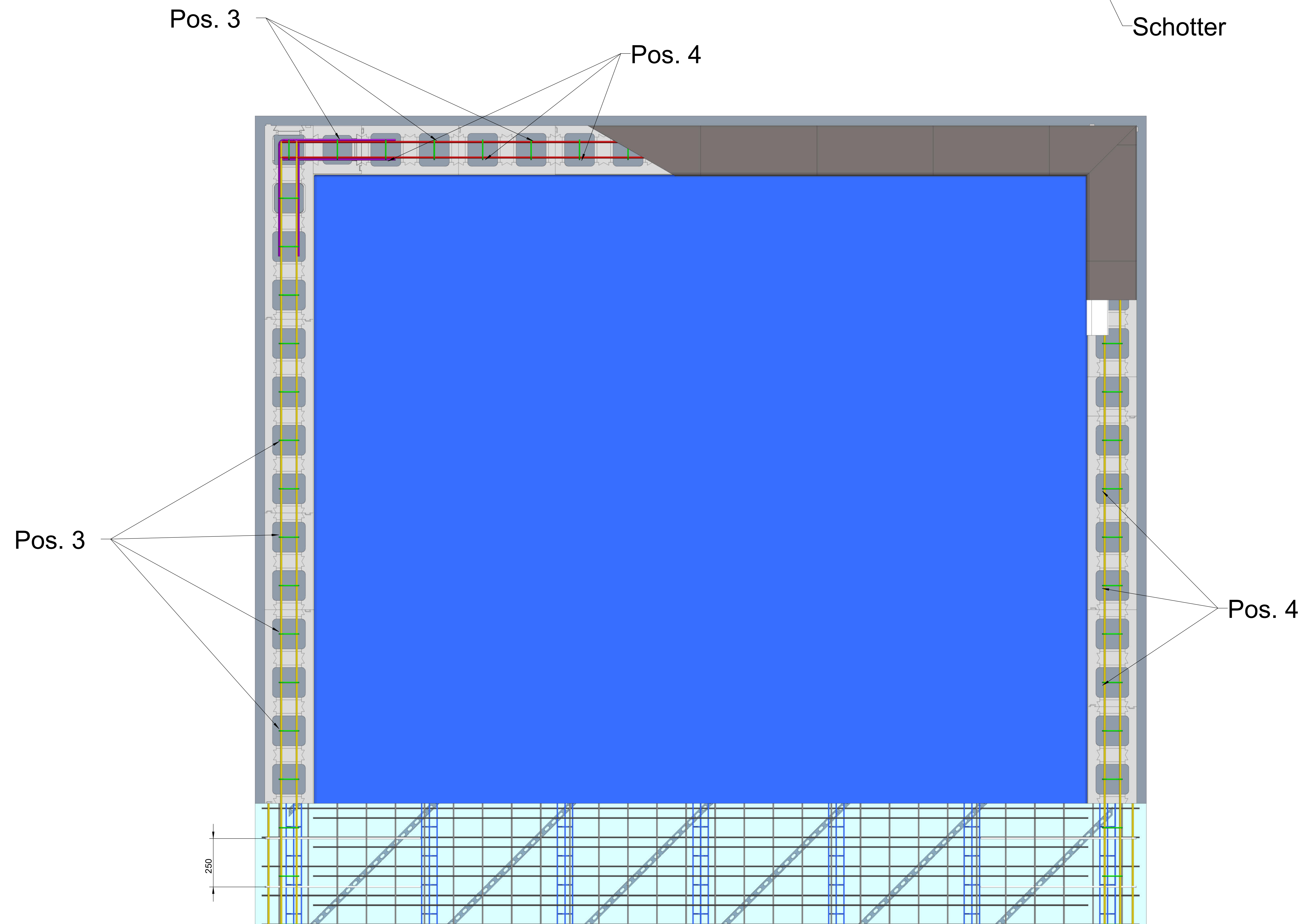
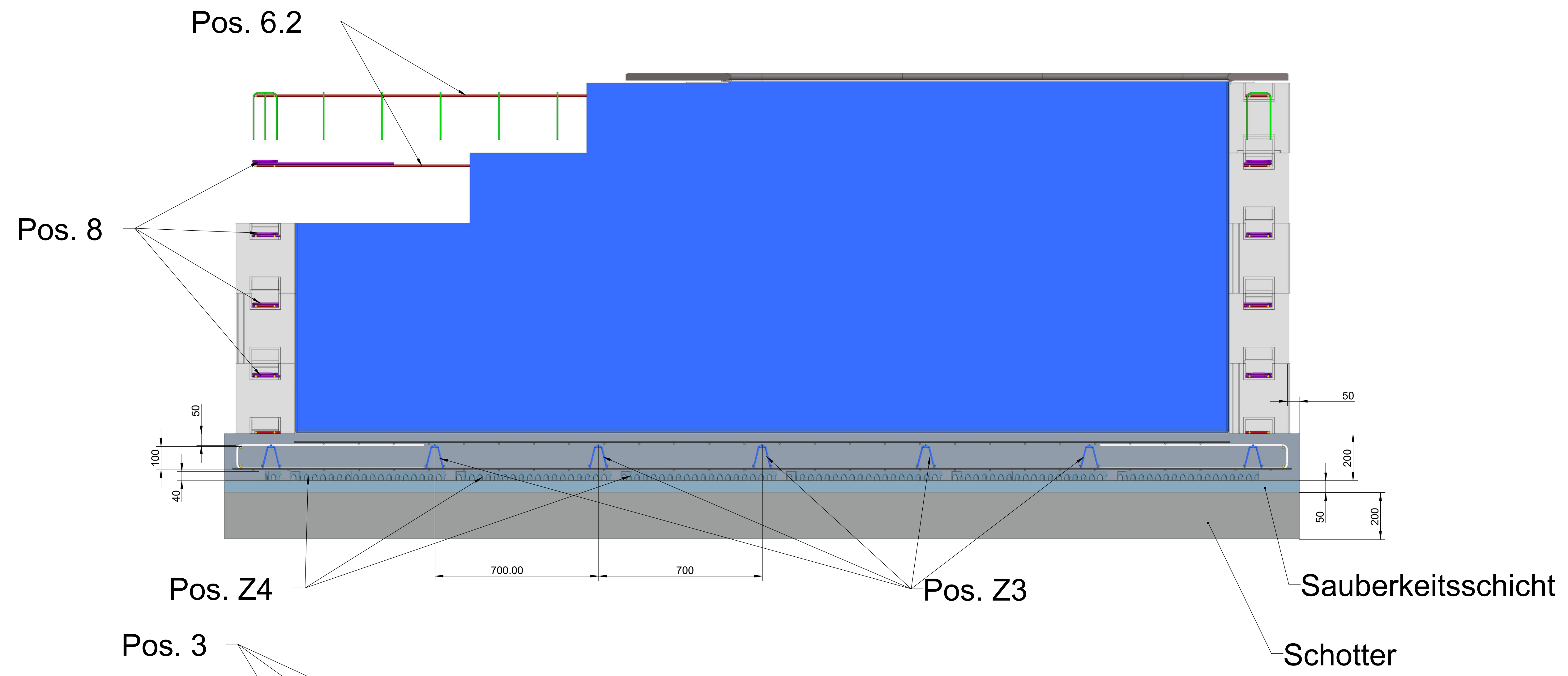
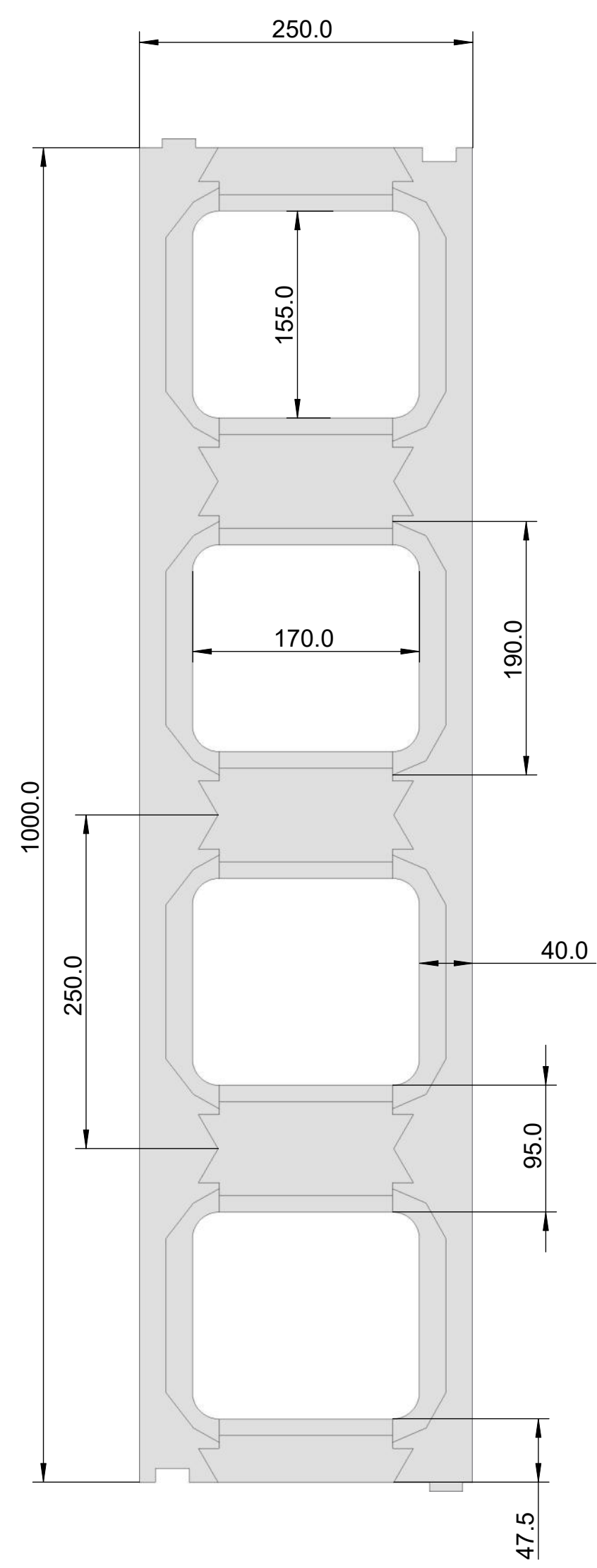
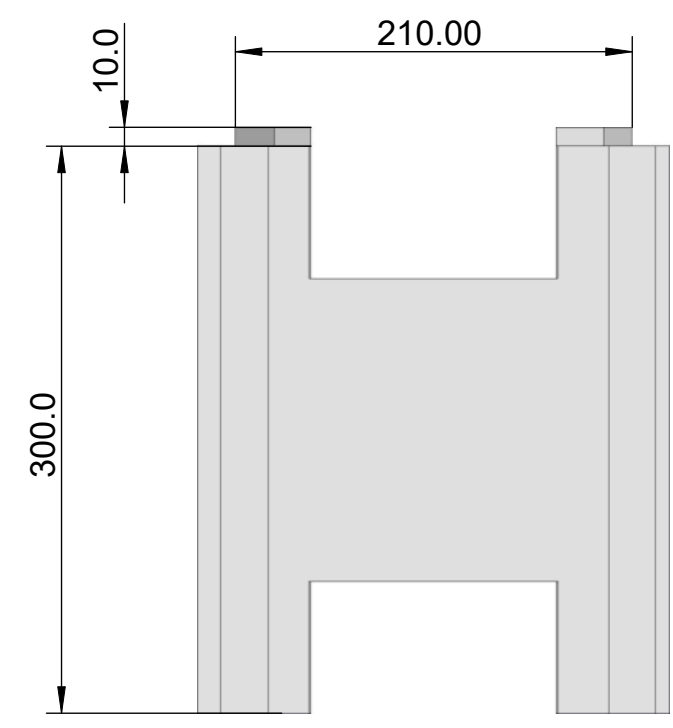


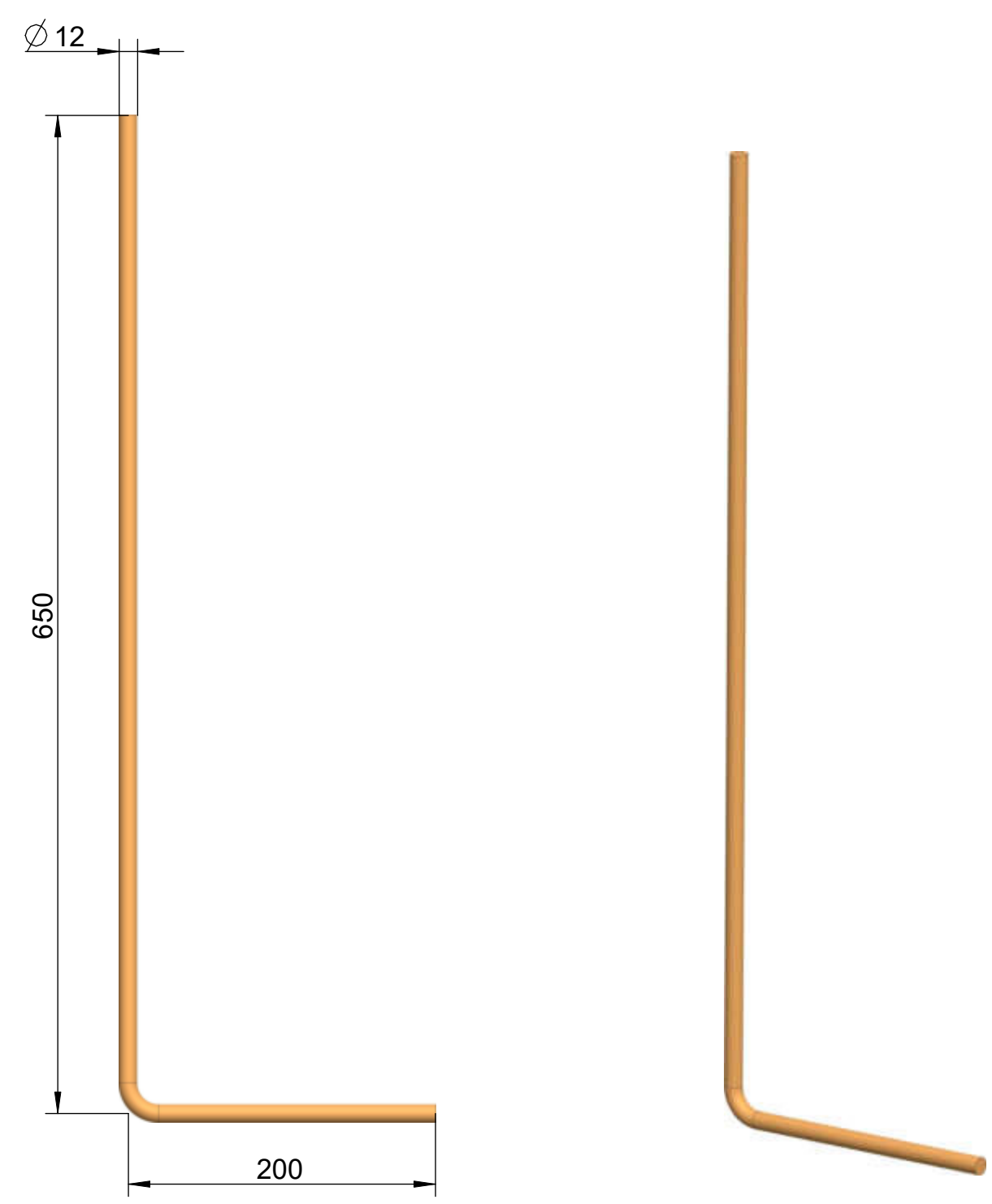
Betondeckung:
 Wände oben 5,5 cm
 Wände seitlich 3,0 cm
 Bodenplatte allseitig 3,5 cm

Baustoffe:
 Beton C 30/37, XC2, XS1, XF1
 mit Größtkorn 16 mm für die Wände
 Beton C 25/30, XC2, XF1
 mit Größtkorn 16 mm für die Platte

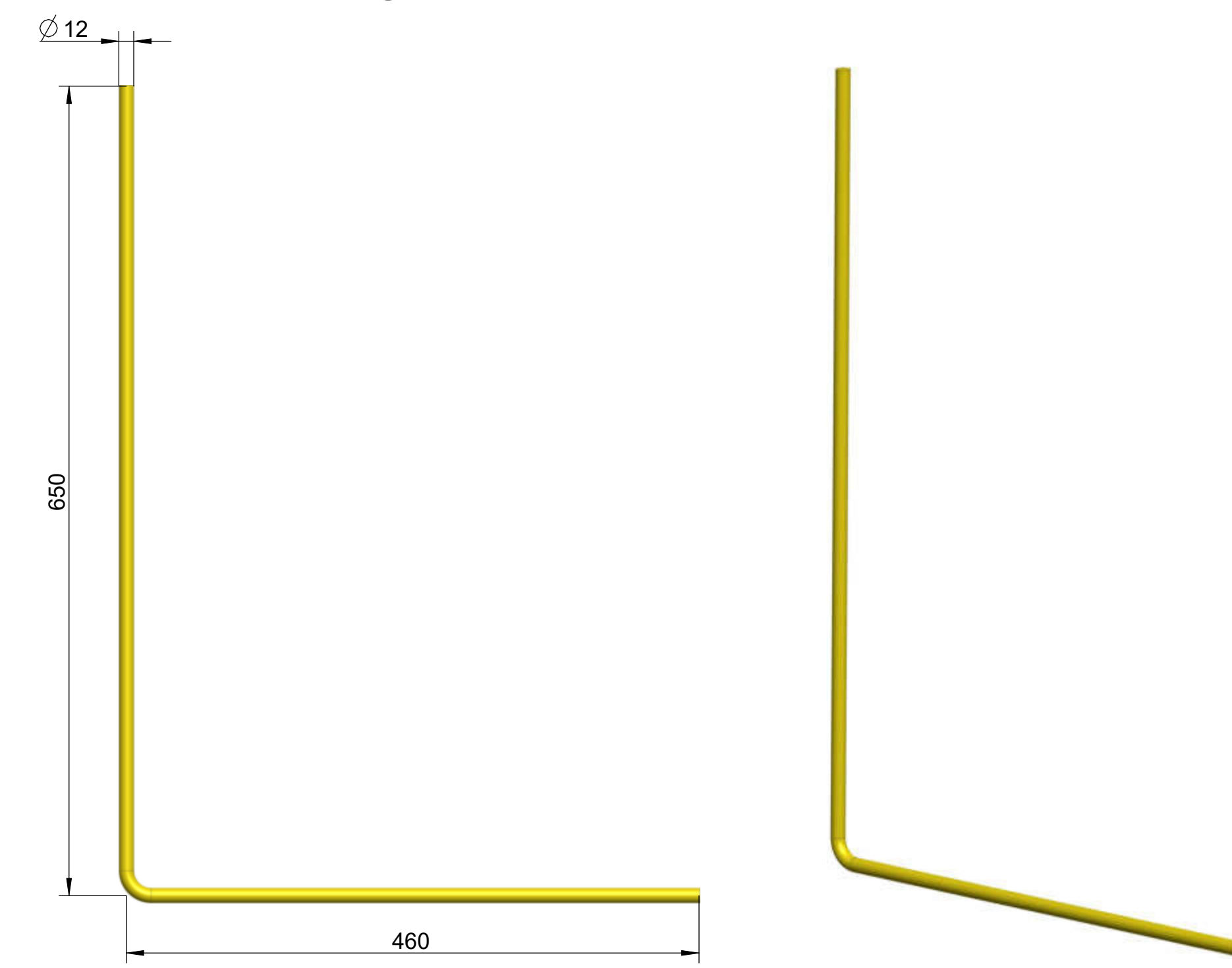
Pos.8 Eckbewehrung Wand:
 2Ø10 in jeder Fuge = 2 x 4 = 8 je Ecke



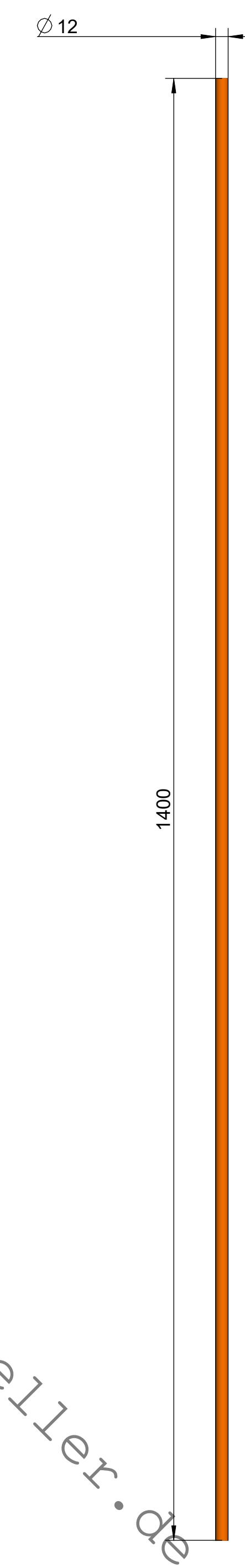
Pos.4 → Anschlussbewährung
Biegeform 2



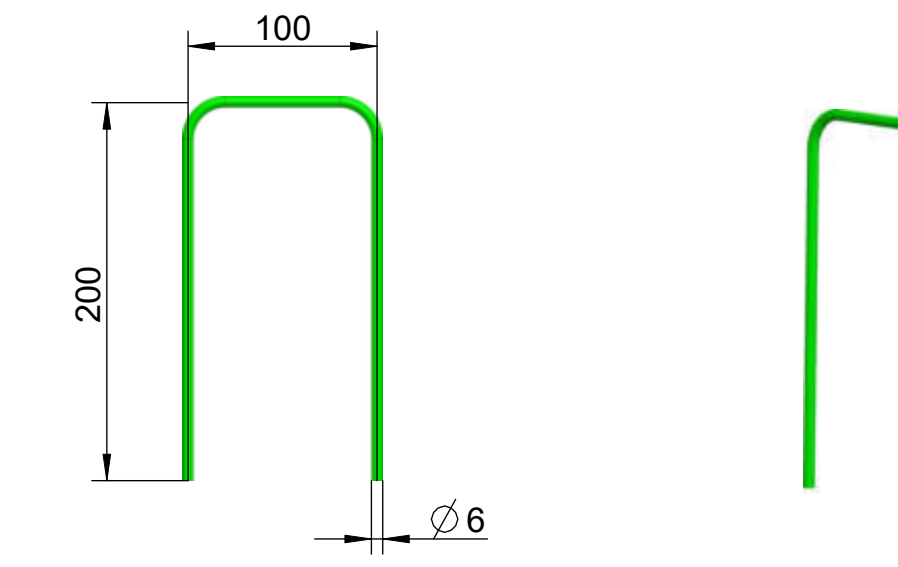
Pos.3 → Anschlussbewährung
Biegeform 1



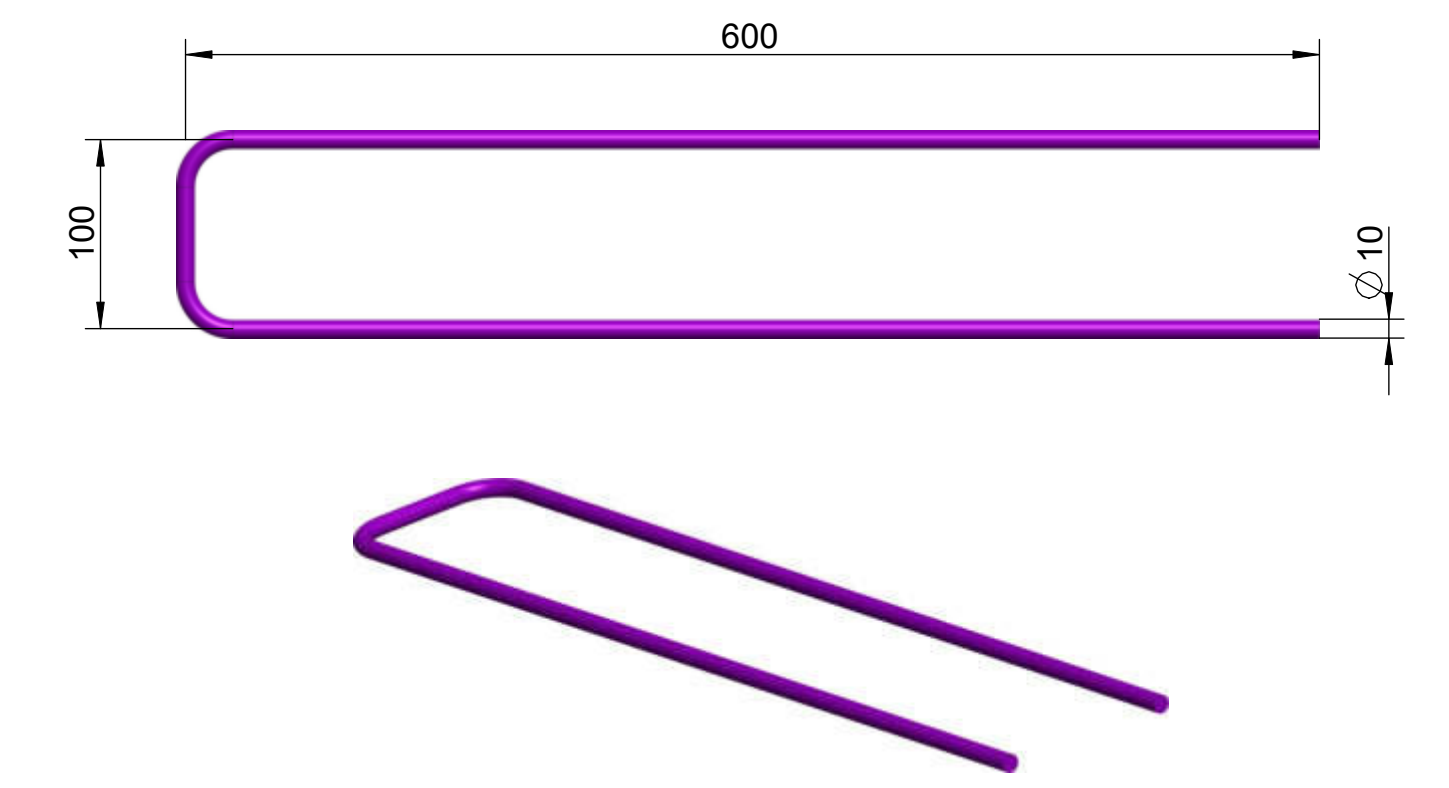
Pos.5 → Vertikalstab



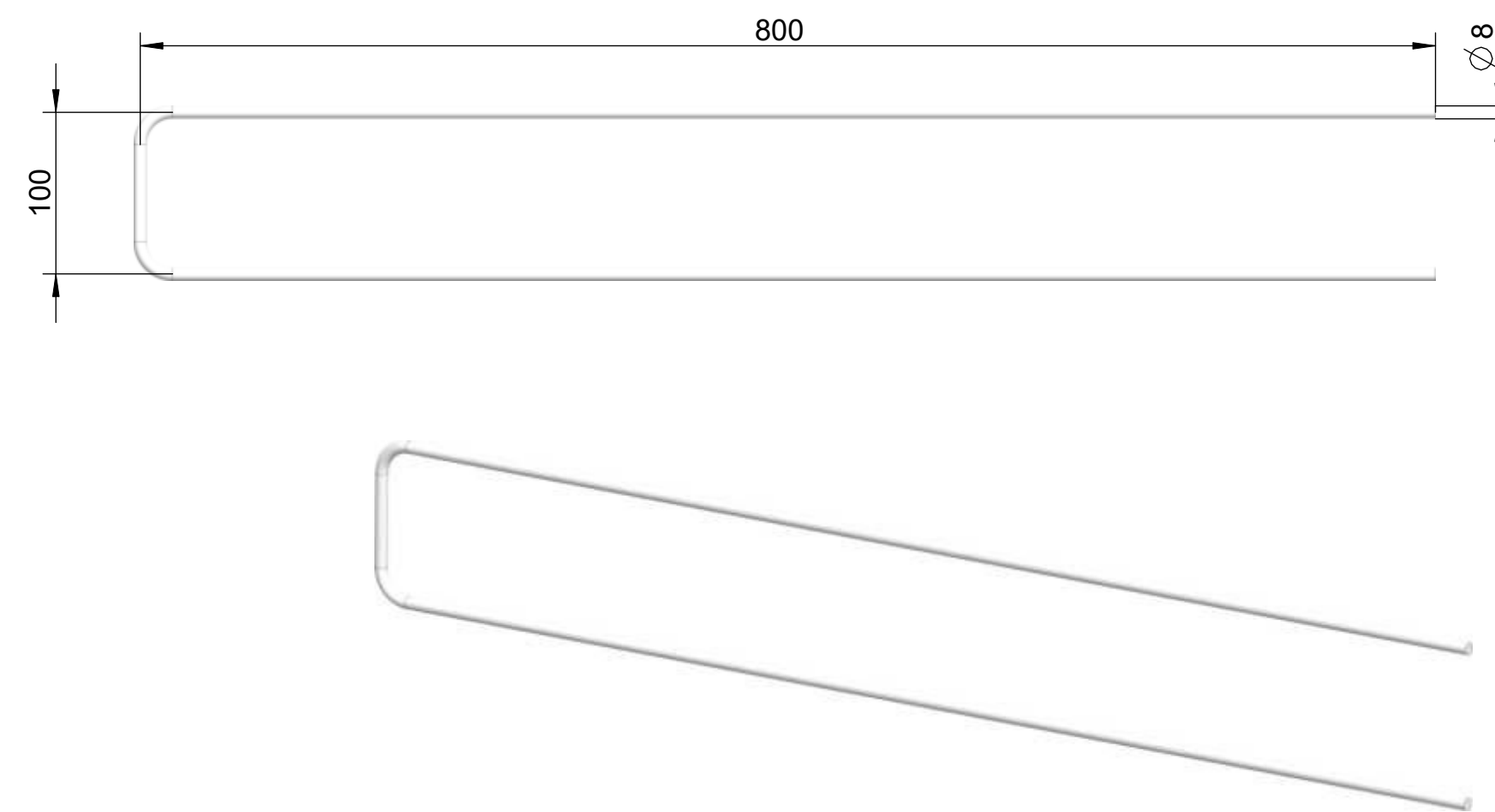
Pos.7 → Steckbügel



Pos.8 → Eckverbinder



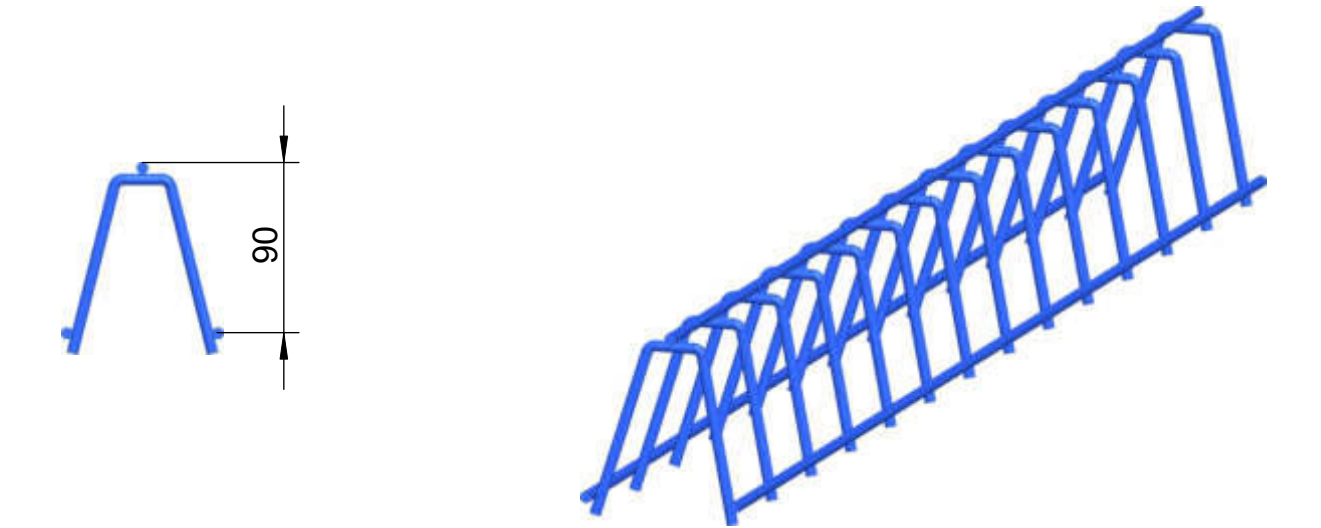
Pos.2 → Seitenbügel
Bodenplatte



Pos.Z4 → Drunterleiste



Pos.Z3 → TB9 Abstandshalter

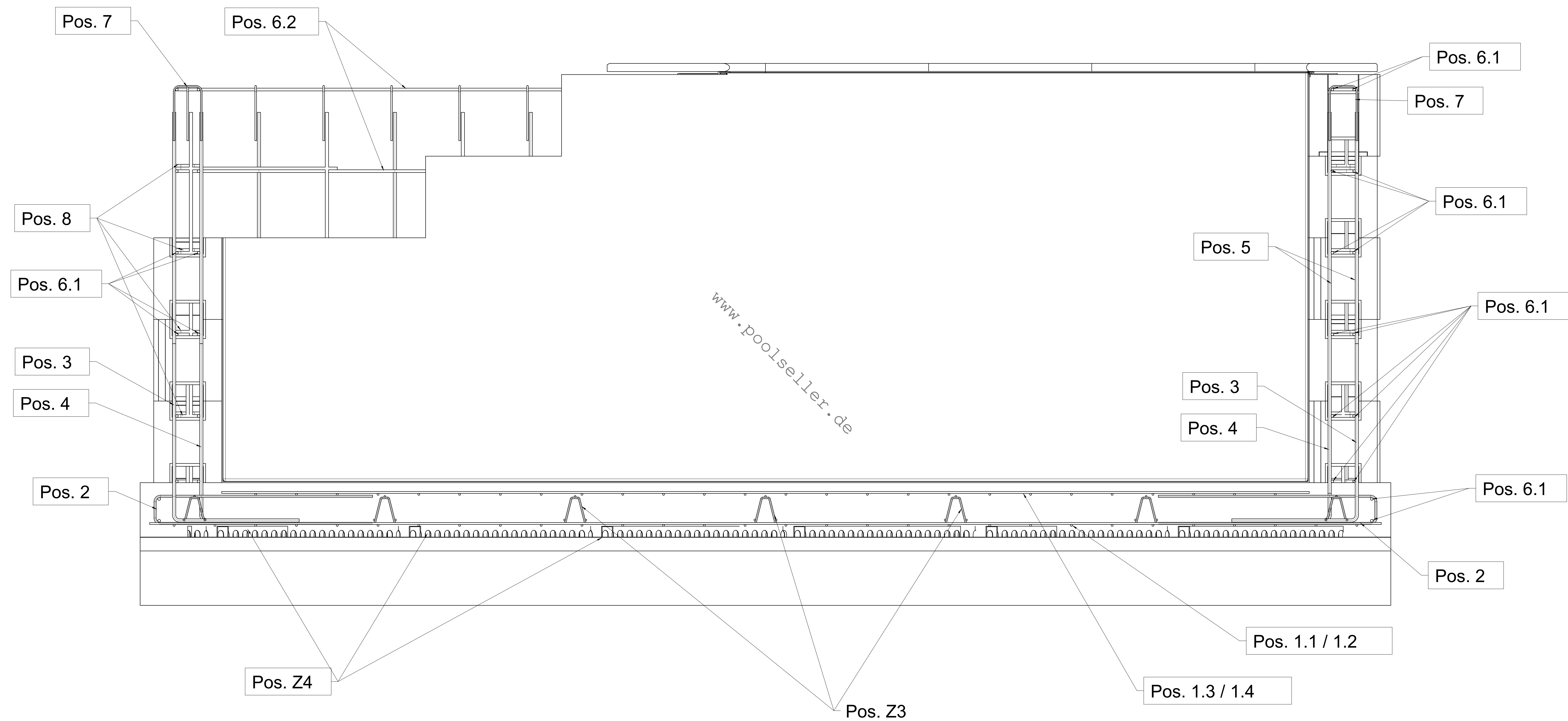


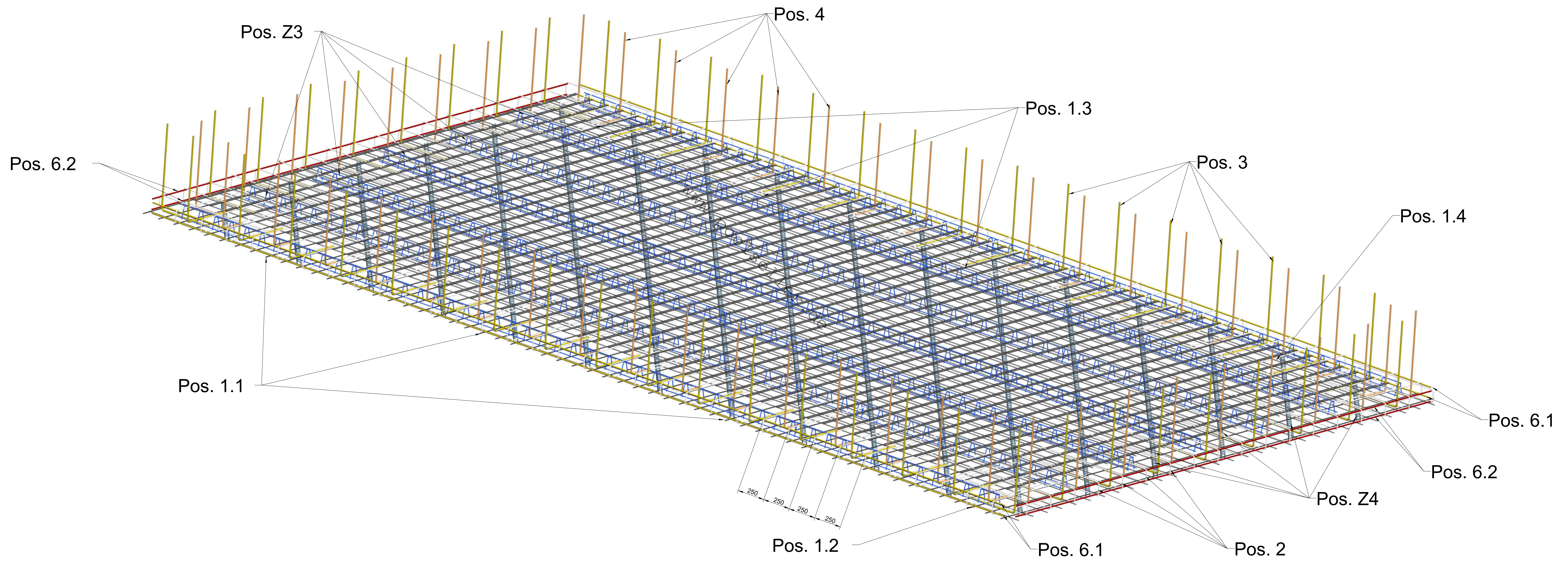
www.poolseller.de

Pos.6.2 → Stangenmaterial $\varnothing 10$ - 4340

Pos.6.1 → Stangenmaterial $\varnothing 10$ - 8340

www.poolseller.de





Die Drunter-leisten werden im Abstand von 70cm, diagonal zum Becken verlegt.
 Kalkulationsgrundlage: 1,2 lft. pro 1 m²