

Pahlén ®
swimming pool equipment

Swedish design
and manufacture
since 1967



Jet Swim Motion

SV Manual
GB User manual
DE Gebrauchsanleitung
RU Инструкция
ES Manual de usuario



**Innehåll
Register
Inhaltsverzeichnis
Содержание
Directorio**


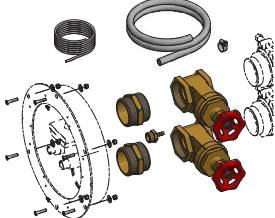
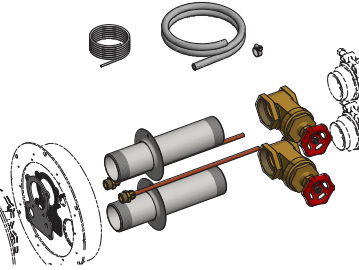
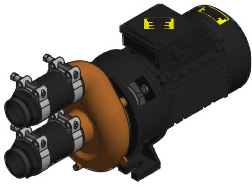



SVENSKA	Sid 3
ENGLISH	Page 9
DEUTSCH	Zeite 15
РУССКИЙ	Страница 21
ESPAÑOL	Página 27

Det är viktigt att läsa igenom denna manual noggrant för att trygga poolutrustningens funktion och livslängd. Pahlén AB ansvarar ej för produktgaranti eller skador som sker till följd av felaktig installation, handhavandefel eller felaktigt underhåll.

Produktbeskrivning

Jet Swim Motion är ett redskap för träning, motion och lek. Den har ställbara jetströmmar för personlig anpassning av vattenflöde och luftinblandning.

Jet Swim Motion består av fyra delar:

Grundsats	Monteringsats		Pumpsats	Kontrollbox
 1301300 Classic	 1301310 för tunn poolvägg	 1301320 för tjock poolvägg	 1301285 (50Hz), 1301285HZ (60Hz)	 1301390 400V 130139NO 230V
 1301305 Marine	 1301315 för glasfiberpool			

Tekniska data

Motor	2.2 kW	
Spänning	230/400V 50Hz 3N~	265/460V 60Hz 3N~
Strömstyrka	8.0 / 4.6 A	6.8 / 3.9 A
Pumpens kapacitet	46 m ³ /h	43 m ³ /h
IP-klass	IP55	

Produkten är avsedd för följande vattenvärden:

Totalt klor:	max 3.5 mg/liter*	Järn:	max 0.1 mg/liter*
Klorid(salt)halt:	max 250 mg/liter	Koppar:	max 0.2 mg/liter*
pH-värde:	7.2–7.6	Mangan:	max 0.05 mg/liter*
Alkalinitet:	60–120 mg/liter (ppm)	Fosfor:	max 0.01 mg/liter*
Kalciumhårdhet:	100–300 mg/liter (ppm)	Nitrat:	max 50 mg/liter*

* Enligt EN16713-3 2016

Utanför dessa värden gäller ej produktgarantin.

Säkerhet

Jetstrålen är stark, vistas därför inte närmare än 0.5 m från strålens utlopp. Personer med långt hår skall vara extra uppmärksamma så att håret ej fastnar i insuget (i fronten). Små barn bör ej vistas i poolen utan tillsyn, särskilt inte när Jet Swim-aggregatet är igång. Informera alltid övriga badande i bassängen innan Jet Swim startas.

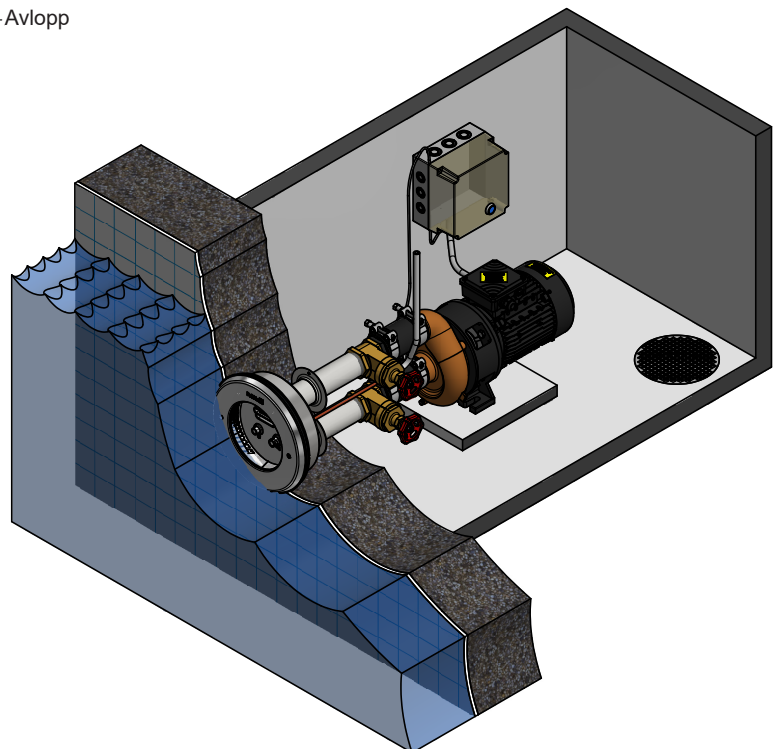
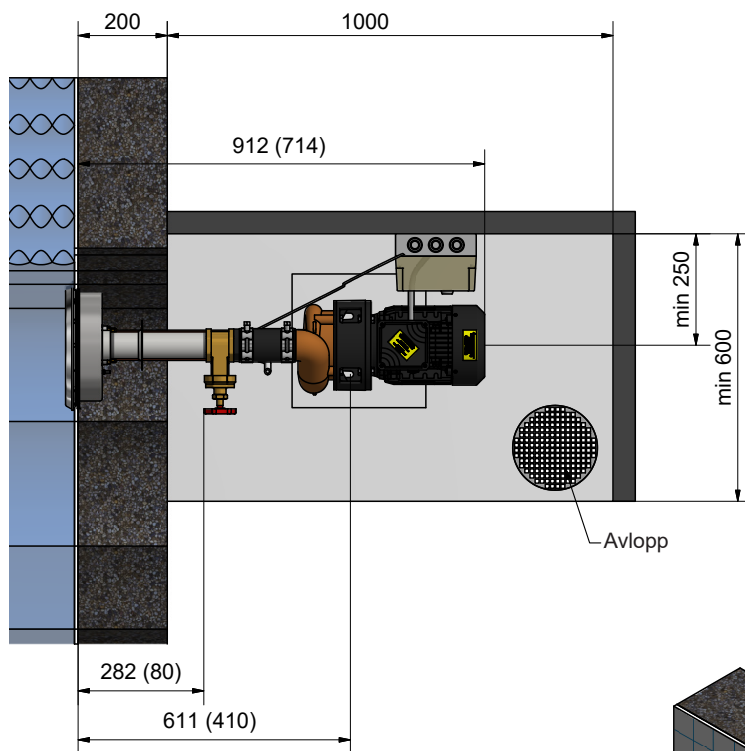
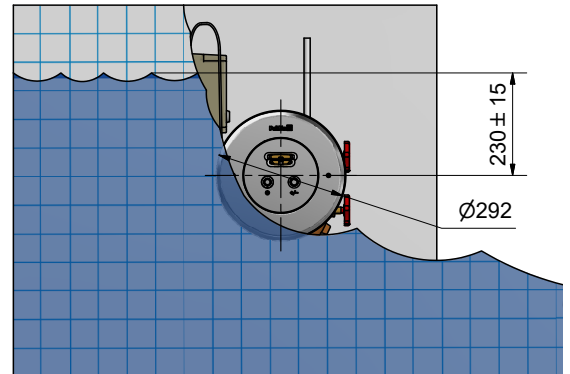
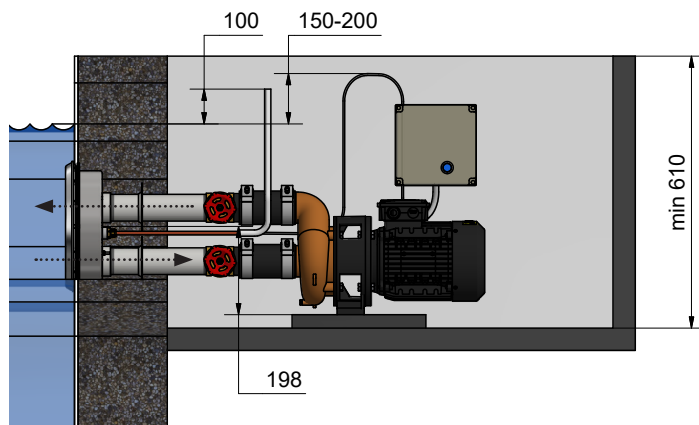
Kontrollera alltid att strömmen till pumpen är bruten innan något arbete, service eller underhåll av pumpen påbörjas.

Obs!

Apparaten kan användas av barn från 8 år och uppåt och personer (inklusive barn) med nedsatt fysisk, sensorisk eller mental förmåga eller som har brist på erfarenhet eller kunskap, om de har fått handledning eller information om hur man använder apparaten på ett säkert sätt och förstår de risker som kan förekomma. Barn skall inte leka med apparaten. Rengöring och underhåll skall inte utföras av barn utan handledning.

Dimensioner

Mått inom parantes avser art.nr 1301310 för tunn poolvägg med liner (stomme av trä, plåt eller plast).



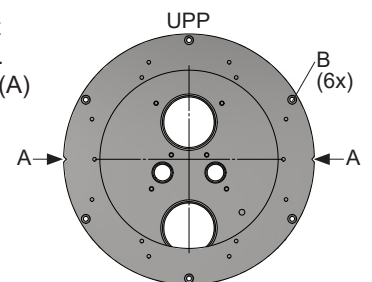
Installation

Pumpdelen monteras på ett stadigt underlag i ett torrt utrymme. Se till att utrymmet har god ventilation och förses med avlopp för att undvika översvämning.

All montering av rostfria detaljer skall ske med verktyg avsedda enbart för detta material för att bibehålla korrosionsbeständigheten. Samtliga skruvar bör smörjas med Molykote® (medföljer). Nischen skall monteras vågrätt med knapparna på nersidan. Nischens flänskant har små jack (A) som underlättar markering och kontroll av vågrät placering, se fig 1. Se avsnittet "Dimensioner" för installationsmått, placering, etc.

OBS!

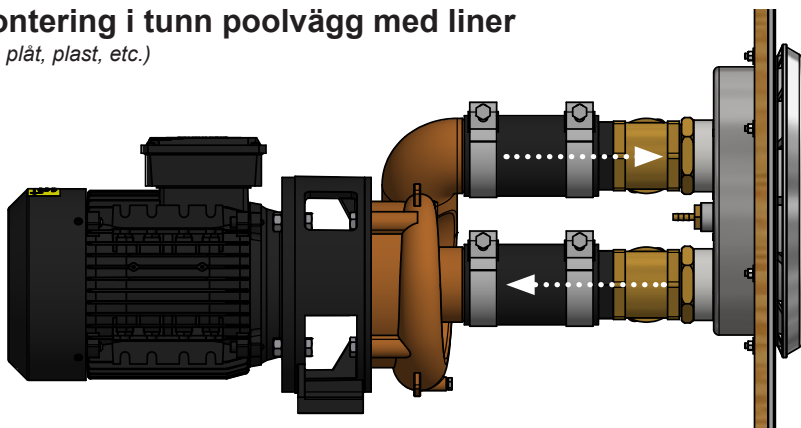
Startslangen skall läggas i en loop 150–200 mm ovanför vattenytan. Torrkör aldrig pumpen, då detta skadar axeltätningen.



Figur 1
Nisch sedd framifrån.

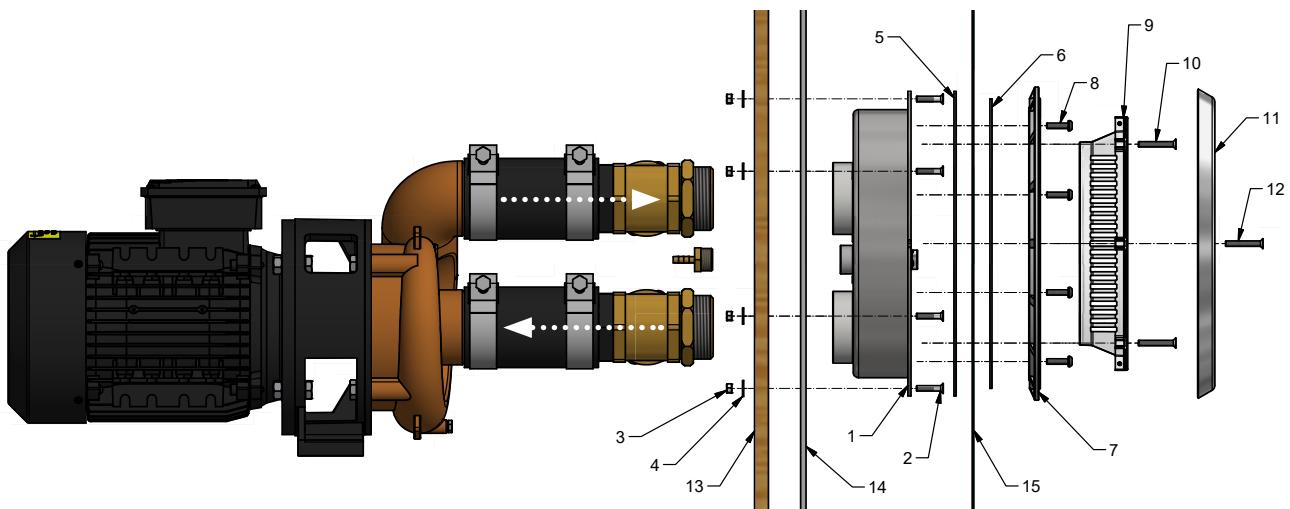
Montering i tunn poolvägg med liner

(trä, plåt, plast, etc.)



Bildexempel: trästomme med liner

1. Nisch
2. Skruv
3. Mutter
4. Bricka
5. Självhäftande packning
6. Packning
7. Klämring
8. Skruv
9. Insugsgaller
10. Skruv
11. Front
12. Skruv
13. Poolstomme
14. Väggmatta
15. Liner



1. Gör ett Ø258 mm hål i poolväggen. Använd nischen som mall för sex Ø5 hål (se B fig 1).
2. Montera nischen (se fig. 1) i poolväggen med bifogade skruvar.
3. Fäst den självhäftande packningen på nischens fläns.
4. Montera poolduken och fyll poolen med vatten upp till 5 cm under huset.
5. Skruva fast klämringen och gummipackningen mot nischen, 5Nm i åtdragningsmoment. Skruvarna skall smörjas.
6. Skär bort poolduken mot klämringens insida.
7. Montera insugsgallret och den rostfria fronten. (Dessa skruvar skall smörjas.)
8. Anslut slangen för luftinblandning och drag åt slangklämman.
Fäst slangens andra mynningen 100 mm ovanför vattenytan bakom poolväggen.
9. Anslut startslangen (med en loop minst 150 mm ovanför vattenytan) till kontrollboxen.
10. Anslut rör och ventiler till pumpen. Alla gängor skall tätas med gängtejp.
11. Elanslutning skall göras av behörig elinstallatör.

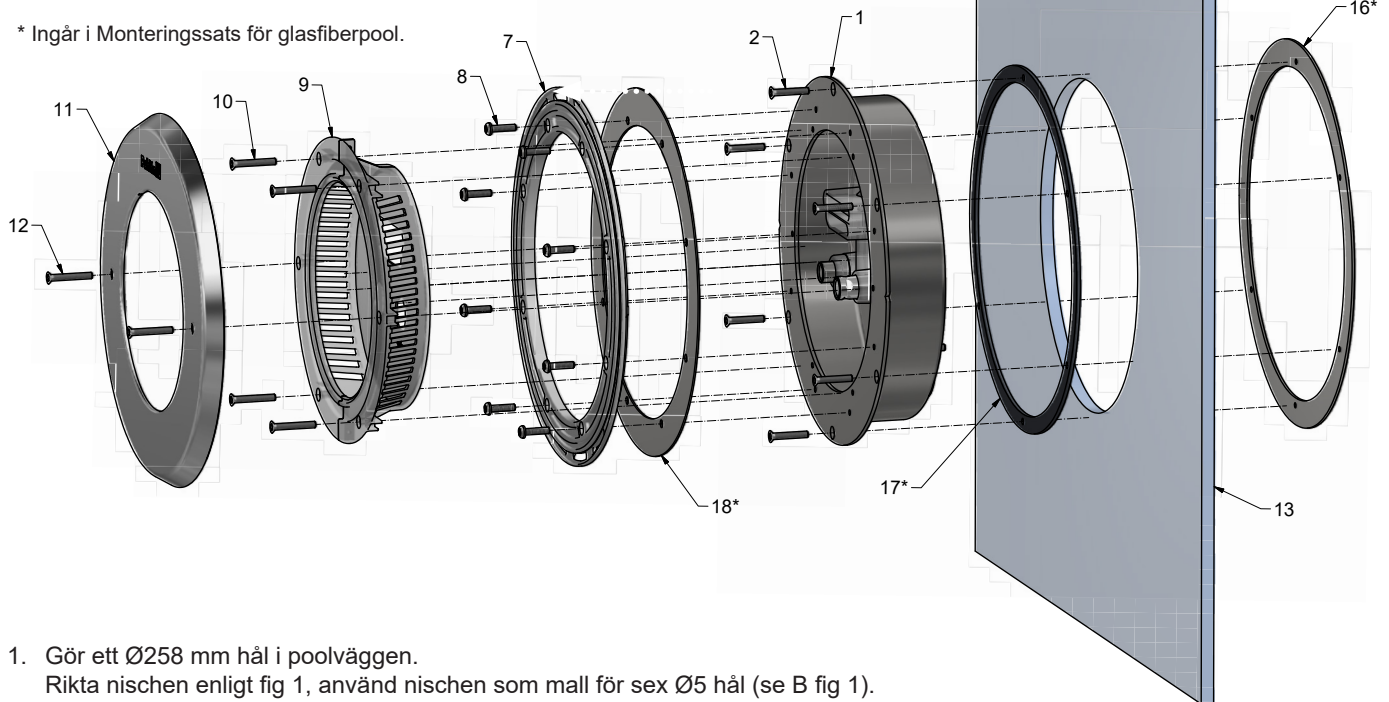
Montering i glasfiberpool

Här krävs både monteringsseten för tunn poolvägg och för glasfiberpool.
Medföljande skruvar är avsedda för montage i poolväggar med tjocklek 6–20 mm.
OBS! Jet Swim Motion skall monteras på en plan, vertikal väggyta.

Bildexempel: glasfiberpool

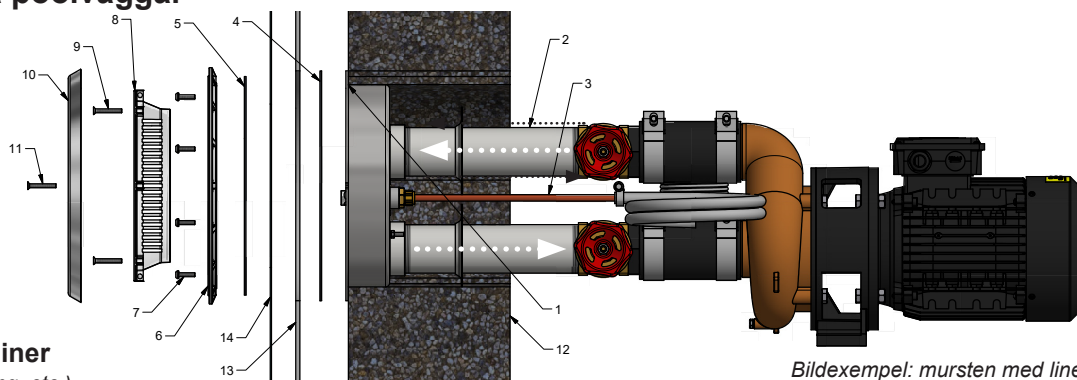
1. Nisch
2. Försänkt skruv M5x25 (6 st)
3. —
4. —
5. —
6. —
7. Klämring
8. Skruv M5x20 (8 st)
9. Insugsgaller
10. Försänkt skruv M5x35 (4 st)
11. Front
12. Försänkt skruv M5x35 (2 st)
13. Poolstomme
14. —
15. —
16. Stödring* med gängade hål
17. Packning* Ø284 mm, t=3 mm
18. Täckplåt*

* Ingår i Monteringsset för glasfiberpool.



1. Gör ett Ø258 mm hål i poolväggen.
Rikta nischen enligt fig 1, använd nischen som mall för sex Ø5 hål (se B fig 1).
2. Hålens väggar skall förseglas med en hårdplast.
3. Stryk ett jämnt lager silikon, ca 2 mm tjockt runt hålet och på den sidan av packningen (pos 17) som ska ligga mot poolväggen. Applicera även silikon i borrhålen. Placera nischen i poolväggen med packningen mellan nischflänsens baksida och poolväggen. Skruva fast nischen med bifogade skruvar (pos 2) i stödringen (pos 16) som placeras mot poolväggens utsida.
4. Skruva fast klämringen (pos 7) mot nischen (packningarna som medföljer grundsatsen för montage i tunn poolvägg kan utelämnas här), 5Nm i åtdragningsmoment. Skruvarna skall smörjas.
5. Montera insugsgallret (pos 9) och den rostfria fronten. (Dessa skruvar skall smörjas.)
6. Anslut slangen för luftinblandning och drag åt slangklämman.
Fäst slangens andra mynningen 100 mm ovanför vattenytan bakom poolväggen, se bildexempel under "Dimensioner".
7. Anslut startslangen (med en loop minst 150 mm ovanför vattenytan) till kontrollboxen.
8. Anslut rör och ventiler till pumpen, se bildexempel "Trästomme med liner". Gångorna skall tätas med gängtejp.
9. Elanslutning skall göras av behörig elinstallatör.

Montering i tjocka poolväggar



Tjock poolvägg med liner

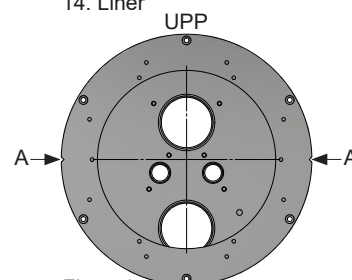
(Mursten, thermoblock, betong, etc.)

OBS! Ev. armering får aldrig ligga närmare rostfritt material än minst 50 mm. Poolväggen ska vara färdigputsad innan montering av ingående detaljer.

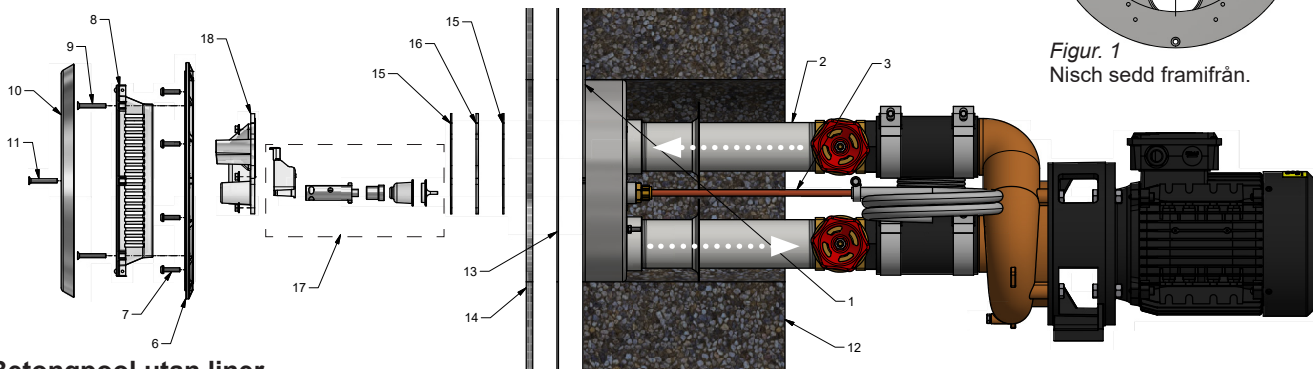
1. Gör hål i poolväggen/formen och fixera nischen, se fig 1. Flänsen på nischen skall ligga i liv med färdig poolvägg.
2. Anslut startslangen till nischen.
3. Montera samtliga ingjutningsrör i nischen. Alla gängor tätas med gängtejp.
4. Gjut (alt. mura murstenen).
5. Fäst den självhäftande packningen på nischens fläns.
6. Montera poolduken och fyll poolen med vatten upp till 5 cm under huset.
7. Skruva fast klämringen och gummipackningen mot nischens fläns, 5Nm i åtdragningsmoment, skruvarna skall smörjas.
8. Skär bort poolduken mot klämringens insida.
9. Montera insugsgallret och fronten (dessa skruvar skall smörjas).
10. Anslut slangen för luftinblandning och drag åt slangklämman. Fäst slangens andra mynningen 100 mm ovanför vattenytan, bakom poolväggen.
11. Anslut startslangen (med en loop minst 150 mm ovanför vattenytan) till kontrollboxen.
12. Anslut rör och ventiler till pumpen. Alla gängor tätas med gängtejp.

Bildexempel: mursten med liner

1. Nisch
2. Ingjutningsrör vatten
3. Ingjutningsrör luft/start
4. Självhäftande packning
5. Packning
6. Klämring
7. Skruv
8. Insugsgaller
9. Skruv
10. Front
11. Skruv
12. Poolstomme (mursten)
13. Väggmatta
14. Liner



Figur. 1
Nisch sedd framifrån.



Betongpool utan liner

Betongpool med kakel/mosaik:

Innan montering i formen skall munstycket (18) och bakomvarande detaljer demonteras. En distans (16) och en extra packning (15) läggs till i den ordning som visas i ovanstående bild när munstycket monteras tillbaka EFTER gjutning (pinnskruvarna i nischen smörjs). Muttrarna dras med 1,5 Nm.

Målade betongpooler: behöver ej ovanstående moment.

1. Montera nischen i formen, se fig 1. Flänsen på nischen skall ligga i liv med färdig poolvägg. OBS! Armeringen får aldrig ligga närmare rostfritt material än minst 50 mm.
2. Anslut startslangen till nischen.
3. Montera samtliga ingjutningsrör i nischen före gjutning. Alla gängor tätas med gängtejp.
4. Gjut. När betongen brunnit (och eventuell kakelsättning är utförd) monteras spänning och front med insugsgaller, åtdragningsmoment för skruvar 5Nm. (dessa skruvar skall smörjas).
5. Anslut slangen för luftinblandning och drag åt slangklämman. Fäst slangens mynningen 100 mm ovanför vattenytan, bakom poolväggen.
6. Anslut startslangen (med en loop minst 150 mm ovanför vattenytan) till kontrollboxen.
7. Anslut rör och ventiler till pumpen. Gängor tätas med gängtejp.

Bildexempel: betong utan liner

1. Nisch
2. Ingjutningsrör vatten
3. Ingjutningsrör luft/start
4. -
5. -
6. Klämring
7. Skruv
8. Insugsgaller
9. Skruv
10. Front
11. Skruv
12. Poolstomme
13. Puts
14. Kakel/kakelfix
15. Packning
16. Distans
17. Delar till munstycket
18. Munstycke

Elinstallation

All elanslutning skall ske av behörig elinstallatör.

Anläggningen ska föregås av en jordfelsbrytare med max brytström 30mA.

Pumpmotorn kopplas in via automatikskåp för Jet Swim Motion, se kopplingschema.

Kontrollera pumpmotorns märkskylt för korrekt inkoppling på kopplingsbleck.

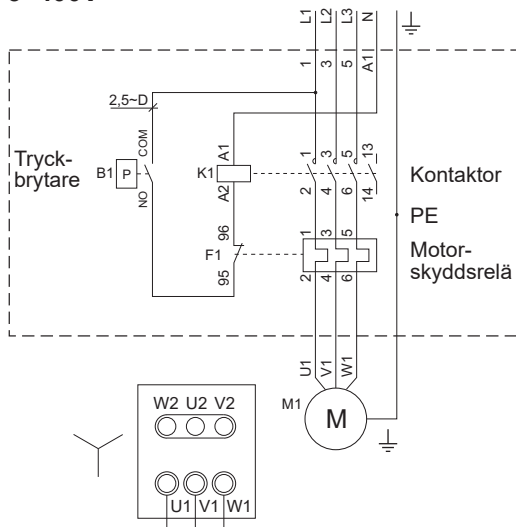
Kontrollera att pumpmotorn kopplas in med rätt rotationsriktning (se rotationsriktningspil på pumpmotorns fläktkåpa). Fel riktning kan skada pumpen.

OBS! Pumpen får aldrig startas utan att vara vattenfylld.

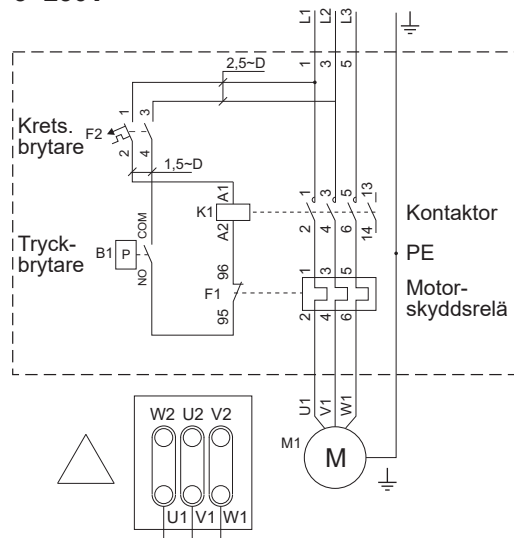
Säkerställ att motorskyddet i automatikskåpet är inställt enligt pumpmotorns märkström, se pumpens märkskylt.

Kopplingschema el

3~400V



3~230V



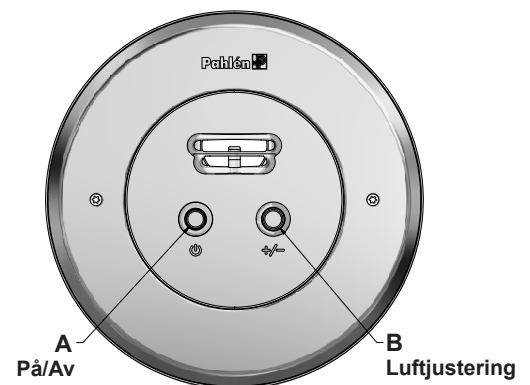
Start

Pumpen måste vara vattenfylld före start. **Torrkör aldrig pumpen**, detta kan skada ingående komponenter.

1. Kontrollera att pumpens rotationsriktning överensstämmer med pilen på motorns fläktkåpa.
2. Öppna ventilerna.
3. Kontrollera att alla ventiler till och från pumpen är öppna. Se till att pumpen är helt vattenfylld innan den startas.
4. Starta pumpen.

Handhavande

1. Starta Jetstrålen med tryckknappen (A figur 2).
2. Luftinblandningen kan justeras med vred (B).
3. Stäng av Jetstrålen med tryckknappen (A figur 2).



Figur 2. Front (Classic)

Observera

Vid frysrisk: stäng ventilerna, lossa och dränera pumpen på allt vatten. Pumpen bör förvaras inomhus.


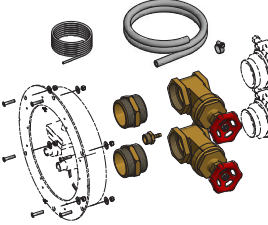
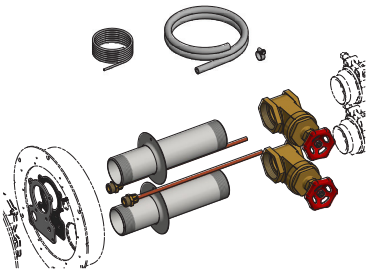
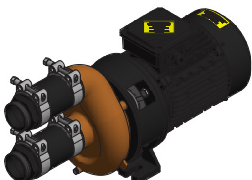



Sänk vattennivån till ca 10 cm under Jet Swim-huset för att undvika frysskador.

It is important to read through this manual carefully in order to ensure the function and useful length of the pool equipment. Pahlén AB is not responsible for product warranties or damages that occur as a result of faulty installation, improper use or poor maintenance.

Product Description

Jet Swim Motion is an apparatus use for training, exercise and recreation. It features adjustable jet stream for personal customisation of the water flow and air mixture.

Jet Swim Motion consists of four parts:

Base kit	Installation kit		Pump kit	Control box
 1301300 Classic	 1301310 for thin pool walls	 1301320 for thick pool walls	 1301285 (50Hz), 1301285HZ (60Hz)	 1301390 400V 130139NO 230V
 1301305 Marine	 1301315 for fiberglass pool			

Technical Data

Motor	2.2 kW	
Volage	230/400V 50Hz 3N~	265/460V 60Hz 3N~
Current	8.0 / 4.6 A	6.8 / 3.9 A
Pump capacity	46 m ³ /h	43 m ³ /h
Enclosed protection class	IP55	

The product is intended for the following water values:

Total chlorine content:	max 3.5 mg/liter*	Iron:	max 0.1 mg/liter*
Chloride (salt) content:	max 250 mg/liter	Copper:	max 0.2 mg/liter*
pH-value:	7.2–7.6	Manganese:	max 0.05 mg/liter*
Alkalinity	60–120 mg/liter (ppm)	Phosphorus:	max 0.01 mg/liter*
Calcium hardness:	100–300 mg/liter (ppm)	Nitrate:	max 50 mg/liter*

The product warranty does not apply outside of these values.

*According to EN16713-3 2016

Safety

The jet stream is powerful, which is why one should not be closer than 0.5 m from the stream outlet for a protracted period. People with long hair should pay careful attention so that their hair does not get stuck in the inlets (in the front). Small children should not be in the pool without supervision, especially not when the Jet Swim device is in operation. Always inform all the other bathers in the pool before starting the Jet Swim.

Always make sure that the power to the pump is turned off prior to any work, service or maintenance of the pump begins.

CENELEC* members:

Note! The appliance can be used by children from the age of 8 and above and persons with reduced physical, sensory or mental capabilities or lack of experience and knowledge, if they have been given supervision or instruction concerning use of the appliance in a safe way and understand the hazards involved. Children shall not play with the appliance. Cleaning and user maintenance shall not be made by children without supervision.

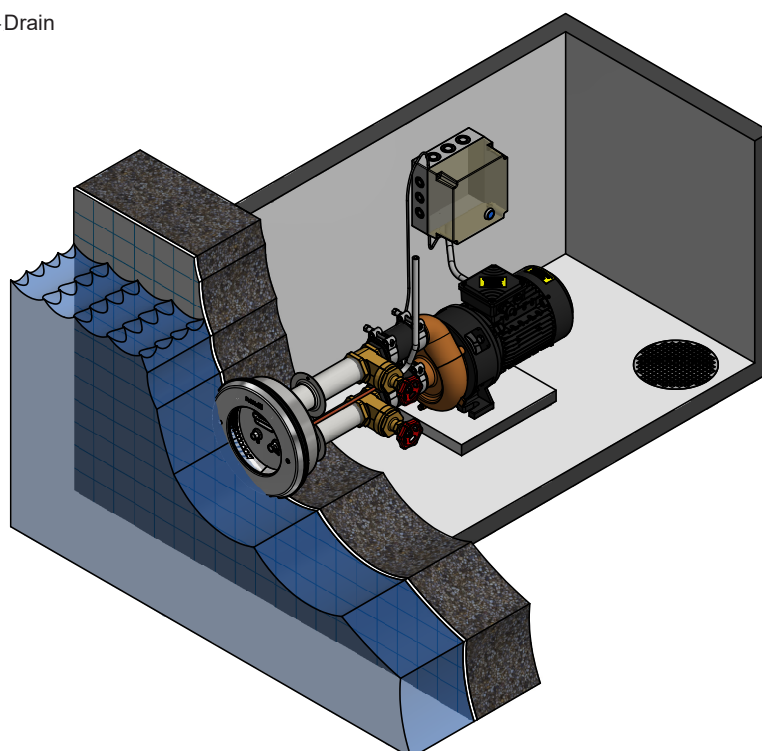
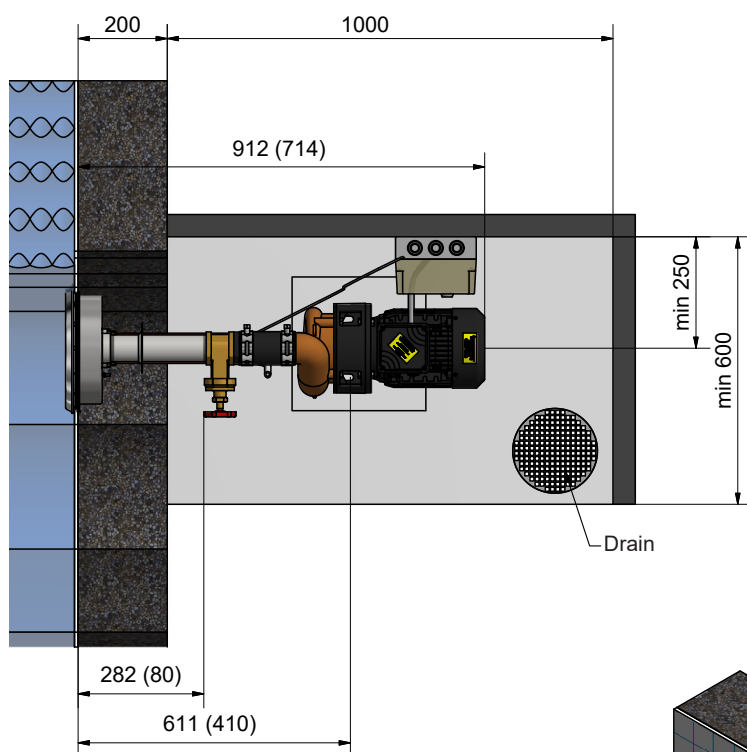
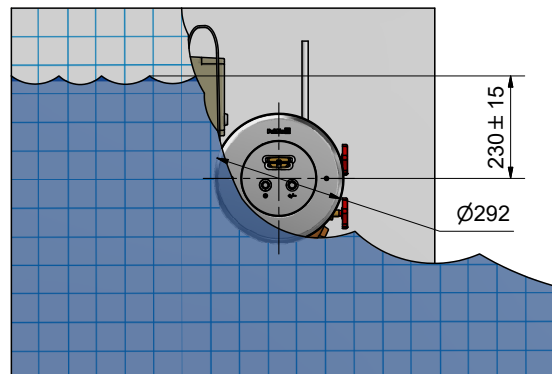
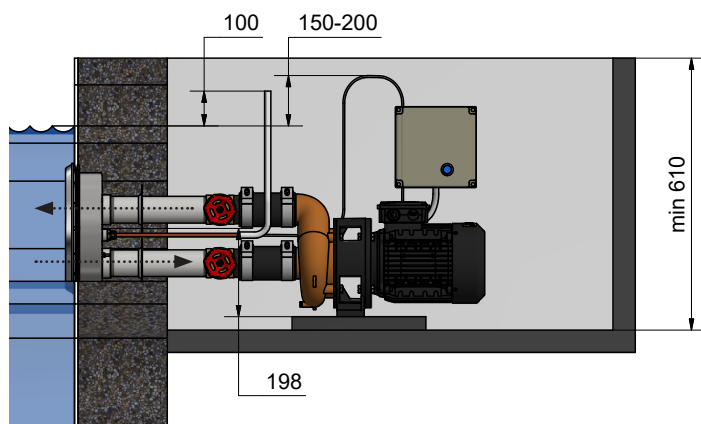
Other countries than CENELEC members (according to IEC):

Note! This appliance is not intended for use by persons (including children) with reduced physical, sensory or mental capabilities, or lack of experience and knowledge, unless they have been given supervision or instruction concerning the use of the appliance by a person responsible for their safety. Children should be supervised to ensure that they do not play with the appliance.

* CENELEC members are: Austria, Belgium, Bulgaria, Croatia, the Czech Republic, Denmark, Estonia, Finland, Germany, Greece, Hungary, Iceland, Ireland, Italy, Latvia, Lithuania, Luxembourg, Malta, the Netherlands, Norway, Poland, Romania, Slovakia, Slovenia, Spain, Sweden, Switzerland, Turkey and the United Kingdom.

Dimensions

Measurements within parentheses pertain to item no. 1301310 for thin pool walls with liner (framework of wood, metal or plastic).



Installation

The pump section is installed on a stable surface in a dry area. Make sure that the area is well ventilated and is equipped with a drain in order to prevent flooding.

All installation of stainless steel parts shall be done using tools solely intended for such material in order to maintain its corrosion-resistance. All screws should be lubricated with Molykote® (included). The recess must be installed horizontally with the buttons on the lower side. The edge of the flange on the recess has a small jacks (A) that aid in marking and checking the horizontal placement, see Fig 1.

See the Section entitled "Dimensions" for installation measures, placements etc.

N.B.!

The starting hose must be set in a loop 150-200 mm above the surface of the water. Never run the pump dry. This will damage the axle seal.

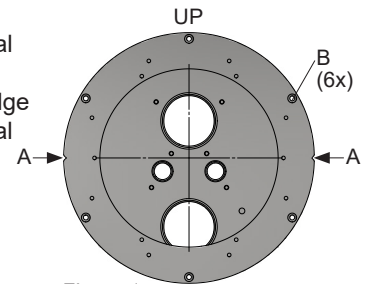
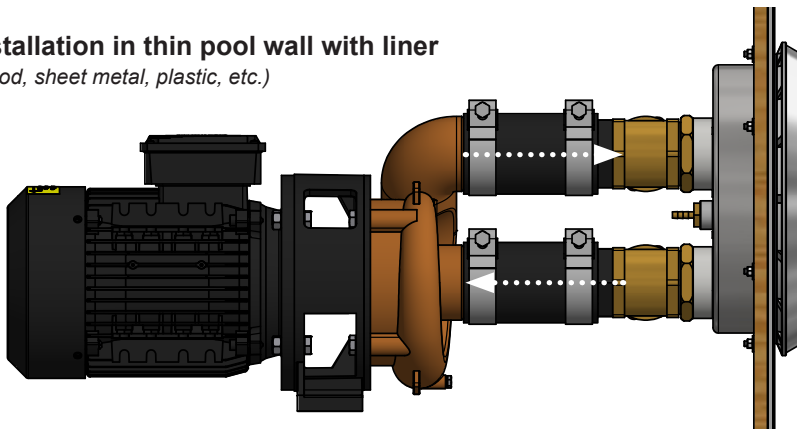


Figure 1.
Recess seen from the front.

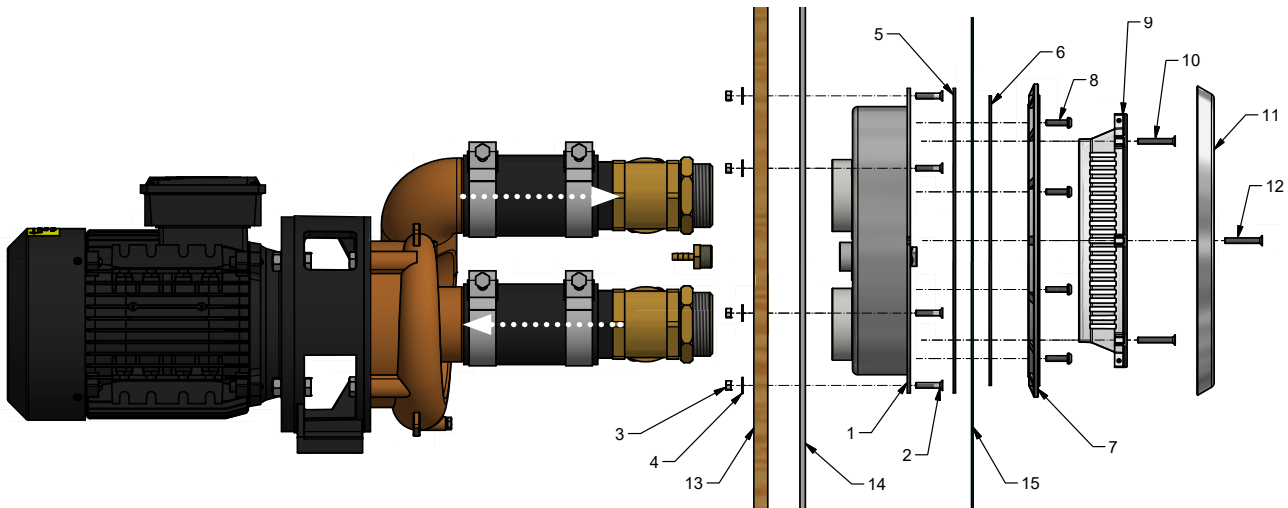
Installation in thin pool wall with liner

(wood, sheet metal, plastic, etc.)



Sample image: wooden frame with liner

1. Niche
2. Screw
3. Nut
4. Washer
5. Self-adhesive gasket
6. Gasket
7. Clamping ring
8. Screw
9. Inlet grate
10. Screw
11. Front
12. Screw
13. Pool framework
14. Wall covering
15. Liner



1. Make an Ø258 mm hole in the pool wall. Use the niche as the template for six Ø5 mm holes (see B fig 1).
2. Attach the niche (see Fig 1) in the pool wall with the included screws.
3. Attach the self-adhesive gasket onto the niches flange.
4. Install the pool liner with water up to 5 cm under the house.
5. Screw the clamping ring and the rubber gasket in place against the niche, 5 Nm in torque. The screws must be lubricated.
6. Cut away the pool liner against the inside of the clamping ring.
7. Install the intake grate and the stainless-steel front. (These screws must be lubricated.)
8. Connect the hose for the air admixture and tighten the hose clamp.
Attach the other opening of the hose 100 mm above the surface of the water behind the pool wall.
9. Connect the start hose (with a look at least 150mm over the surface of the water) to the control box.
10. Connect pipes and valves to the pump. All threads must be tightened with thread tape.
11. Electrical connection shall be made by an authorised electrician.

Installation for fiberglass pool

This requires both the mounting kit for thin pool wall and fiberglass pool. The supplied screws are intended for mounting in pool walls of thickness 6–20 mm.

NOTE! Jet Swim Motion must be mounted on a flat, vertical wall surface.

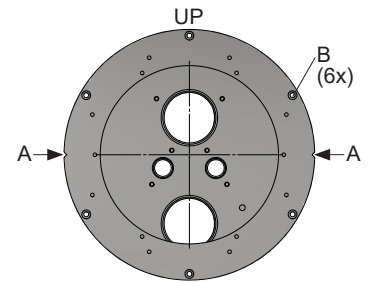
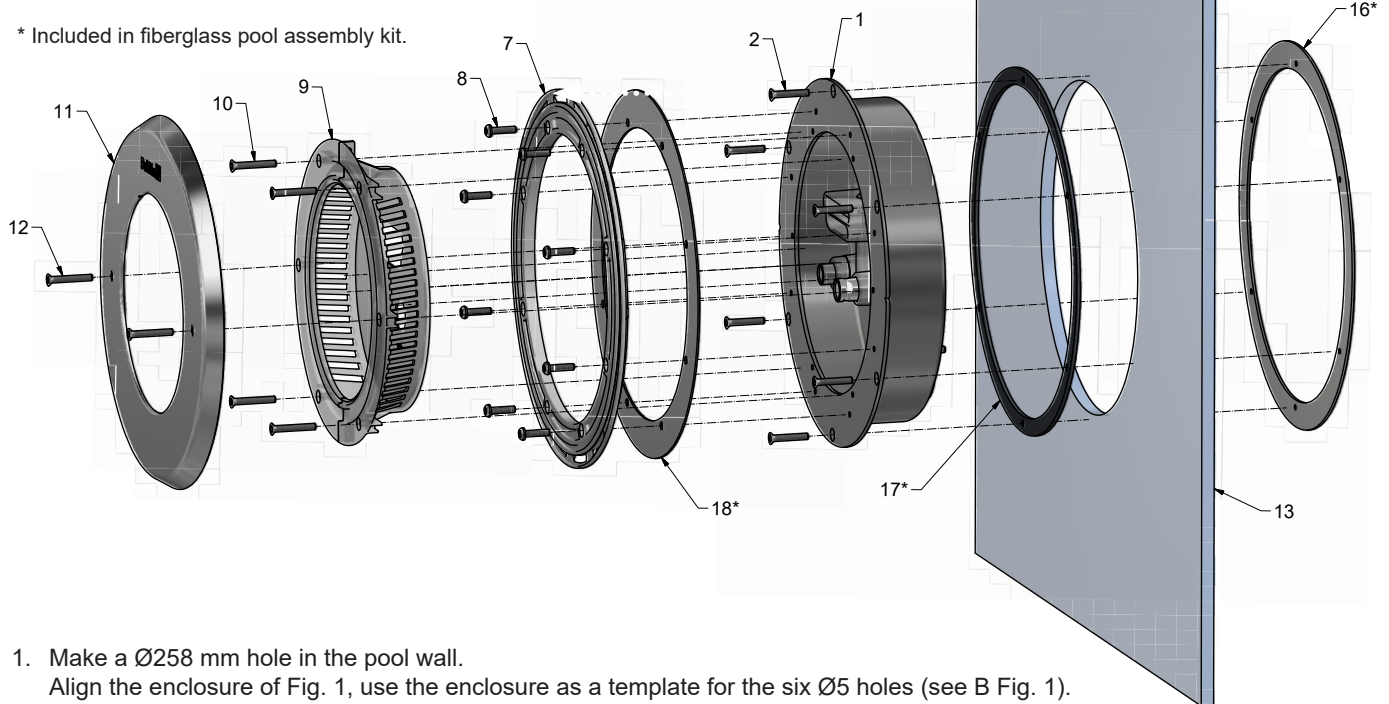


Figure. 1
Niche as seen from the front.

Figure example: fiberglass pool

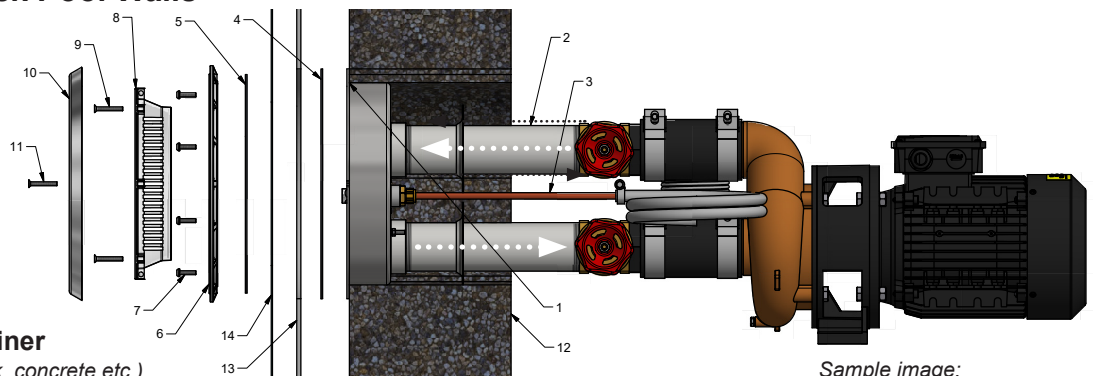
1. Niche
2. Countersunk screw M5x25 (6 pcs)
3. —
4. —
5. —
6. —
7. Clamping ring
8. Screw M5x20 (8 pcs)
9. Intake grate
10. Countersunk screw M5x35 (4 pcs)
11. Front
12. Countersunk screw M5x35 (2 pcs)
13. Poolstomme
14. —
15. —
16. Support ring * with threaded holes
17. Gasket * Ø284 mm, t = 3 mm
18. Cover plate *

* Included in fiberglass pool assembly kit.



1. Make a Ø258 mm hole in the pool wall.
Align the enclosure of Fig. 1, use the enclosure as a template for the six Ø5 holes (see B Fig. 1).
2. The walls of the holes must be sealed with a thermoset resin.
3. Smooth an even layer of silicone, about 2 mm thick around the hole and on the side of the gasket (item 17) that should lie against the pool wall. Apply silicone in the boreholes as well. Place the enclosure in the pool wall with the gasket between the back of the enclosure flange and the pool wall. Screw the enclosure with the enclosed screws (item 2) into the support ring (item 16) placed against the outside of the pool wall.
4. Screw the clamp ring (item 7) to the enclosure (the supplied gaskets with the base for mounting in a thin pool wall can be omitted here) with 5 Nm in tightening torque. The screws must be greased.
5. Mount the intake grille (item 9) and the stainless-steel front. (These screws must be greased.)
6. Connect the hose for air mixing and tighten the hose clamp.
Attach the other hose orifice 100 mm above the water surface behind the pool wall, see the figure example under “Dimensions”.
7. Connect the starter hose (with a loop at least 150 mm above the water surface) to the control box.
8. Connect pipes and valves to the pump, see the figure example “Wooden frame with liner”. The threads must be sealed with thread tape.
9. Electrical connection must be carried out by a qualified electrical installer.

Installation in Thick Pool Walls



Thick pool wall with liner

(Masonry block, thermoblock, concrete etc.)

N.B.! Any reinforcement present must not be closer than 50 mm from stainless steel material. The pool wall must be done being polished before any constituent parts are installed.

1. Make a hole in the pool wall/form and attach the niche, see Figure 1. The flange on the niche should be in line with the finished pool wall.
2. Connect the start hose to the niche.
3. Attach all socketing pipes in the recess. All threads must be tightened with thread tape.
4. Cast (or else brick up with masonry stones).
5. Attach the self-adhesive gasket onto the niches flange.
6. Install the pool liner with water up to 5 cm under the house.
7. Screw the clamping ring and the rubber gasket in place against the flange of the niche, 5 Nm in torque, the screws must be lubricated.
8. Cut away the pool liner against the inside of the clamping ring.
9. Install the intake grate and the front (these screws must be lubricated).
10. Connect the hose for the air admixture and tighten the hose clamp. Attach the other opening of the hose 100 mm above the surface of the water, behind the pool wall.
11. Connect the start hose (with a loop at least 150 mm over the surface of the water) to the control box.
12. Connect pipes and valves to the pump. All threads must be tightened with thread tape.

Sample image:
masonry block with liner

1. Niche
2. Socketing pipes, water
3. Socketing pipes, air/start
4. Self-adhesive gasket
5. Gasket
6. Clamping ring
7. Screw
8. Intake grate
9. Screw
10. Front
11. Screw
12. Pool frame (brick)
13. Wall covering
14. Liner

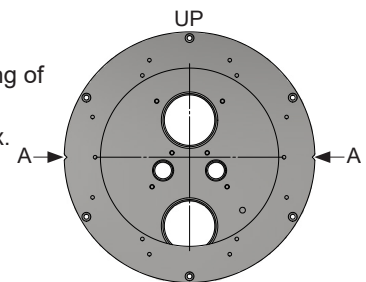
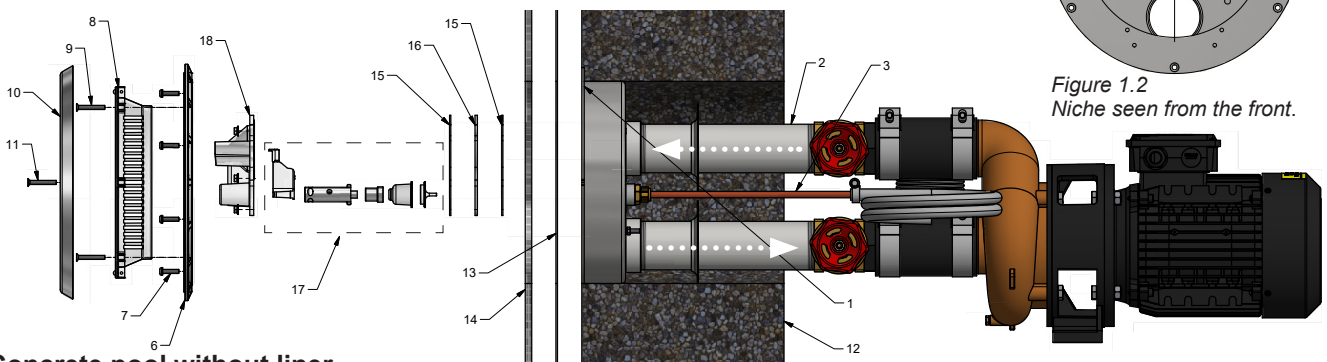


Figure 1.2
Niche seen from the front.



Concrete pool without liner

Concrete pool with tiles/mosaic: Before assembling in the form, the nozzle (18) and the parts behind them are removed. A spacer (16) and an extra gasket (15) are added in the order as shown in the image above when the nozzle is put back in place AFTER moulding (the stud bolts in the niche are lubricated). The nuts are tightened to 1.5 Nm.

Painted concrete pools: Do not require the above step.

1. Assembly the niche in the form, see Figure 1. The flange on the niche should be in line with the finished pool wall. N.B.! Reinforcement present must not be closer than 50 mm from stainless steel material.
2. Connect the start hose to the niche.
3. Attach all socketing pipes in the niche prior to moulding. All threads must be tightened with thread tape.
4. Mould. When the concrete has burned (and any tiling is completed), install the clamping ring and the front with intake grates, tighten the screws to a torque of 5 Nm. (these screws must be lubricated.)
5. Connect the hose for the air admixture and tighten the hose clamp. Attach the opening of the hose 100 mm above the surface of the water, behind the pool wall.
6. Connect the start hose (with a look at least 150mm over the surface of the water) to the control box.
7. Connect pipes and valves to the pump. Threads are sealed with thread seal tape.

Sample image:
concrete without liner

1. Niche
2. Socketing pipes, water
3. Socketing pipes, air/start
4. —
5. —
6. Clamping ring
7. Screw
8. Intake grate
9. Screw
10. Front
11. Screw
12. Pool framework
13. Polish
14. Tile/tile cement
15. Gasket
16. Spacer
17. Parts of the nozzle
18. Nozzle

Electrical Installation

All electrical connections shall be made by an authorised electrician.

The device shall be preceded by a residual current device with a maximum breaking current of 30 mA. The pump motor is connected via the control panel for Jet Swim Motion, see the circuit diagram. Check the rating plate on the pump motor for the correct connection on the closing link.

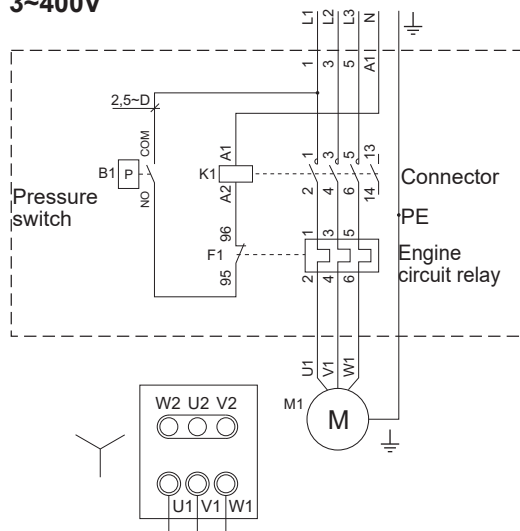
Make sure that the pump motor has been connected in the correct direction of rotation (see the rotation direction arrows on the pump motor's fan casing). The wrong direction can damage the pump.

N.B.! The pump must never be started without being filled with water.

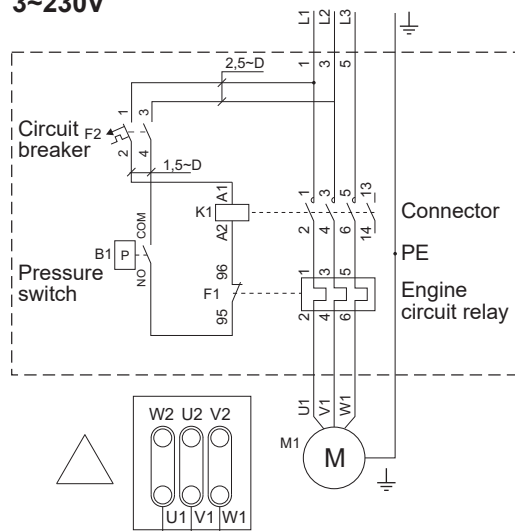
Make sure that the motor guard in the control panel is set according to the rated current; see pump's the rating plate.

Electrical Connection Diagram

3~400V



3~230V



Start

The pump must be filled with water prior to starting. **Never run the pump dry**, as that can damage the parts inside.

1. Make sure that the pump's direction of rotations is consistent with the arrow on the motor's fan cover.
2. Open the valves.
3. Make sure that all the valves to and from the pump are open. Make sure that the pump is completely filled with water before it is started.
4. Start the pump.

Operation

1. Start the jet streams with the push button (A figure 2).
2. The air mixture can be adjusted with the dial (B)
3. Turn off the jet streams with the push button (A figure 2).

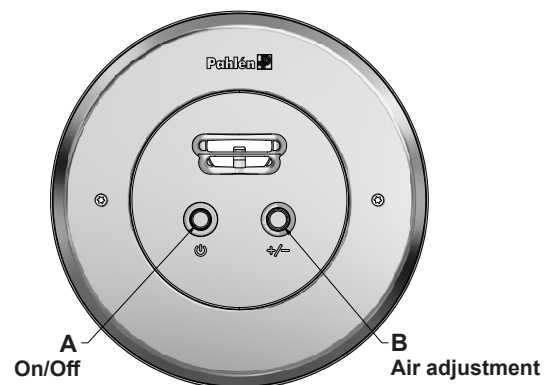


Figure 1. Front (Classic)

N.B!

When there is a risk of freezing, close the valves, remove and drain the pump of all water. The pump should be stored indoors. Lower the water level to approximately 10 cm under the Jet Swim housing in order to avoid freezing damage.


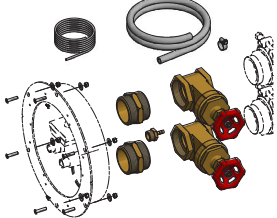
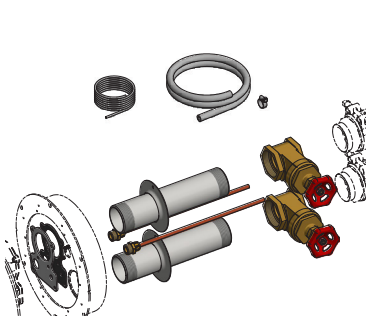
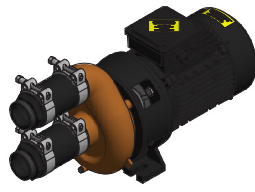



Dieses Handbuch muss unbedingt sorgfältig gelesen werden, um die Funktion und Lebensdauer der Poolausrüstung sicherzustellen.

Pahlén AB haftet nicht für Produktgarantie oder Schäden, die aufgrund falscher Installation, Bedienungsfehlern oder falscher Wartung auftreten.

Produktbeschreibung

Jet Swim Motion ist ein Gerät für Training, Bewegung und Spiel. Mit den einstellbaren Strahlströmen kann eine persönliche Anpassung des Wasserdurchflusses und der Luftbeimischung vorgenommen werden.

Jet Swim Motion besteht aus vier Teilen:

Basissatz	Montagesatz		Pumpensatz	Kontrollbox
 1301300 Classic	 1301310 für dünne Poolwände	 1301320 für dicke Poolwände	 1301285 (50Hz), 1301285HZ (60Hz)	 1301390 400V 130139NO 230V
 1301305 Marine	 1301315 im Glasfaserpool			

Technische Daten

Motor	2.2 kW	
Spannung	230/400V 50Hz 3N~	265/460V 60Hz 3N~
Stromstärke	8.0 / 4.6 A	6.8 / 3.9 A
Pumpenkapazität	46 m³/h	43 m³/h
Schutzart	IP55	

Das Produkt ist für folgende Wasserwerte vorgesehen:

Gesamter Chlorgehalt:	max 3.5 mg/liter*	Eisen:	max 0.1 mg/liter*
Chlorid(Salz)Gehalt:	max 250 mg/liter	Kupfer:	max 0.2 mg/liter*
pH-Wert:	7.2–7.6	Mangan:	max 0.05 mg/liter*
Alkalinität:	60–120 mg/liter (ppm)	Phosphor:	max 0.01 mg/liter*
Kalziumhärte:	100–300 mg/liter (ppm)	Nitrat:	max 50 mg/liter*

* Gemäß EN16713-3 2016

Bei Nichteinhaltung dieser Werte erlischt die Produktgarantie.

Sicherheit

Da der Strahlstrom stark ist, müssen Sie einen Mindestabstand von 0,5 m vom Auslass des Strahls einhalten.

Personen mit langen Haaren müssen besonders vorsichtig sein, damit das Haar nicht an den Ansaugöffnungen (Öffnungen in der Front) hängen bleibt.

Kleine Kinder sollten sich im Pool nicht ohne Aufsicht aufhalten, besonders nicht, wenn das Jet Swim-Aggregat läuft. Informieren Sie vor dem Start von Jet Swim immer andere Badende im Becken.

Kontrollieren Sie immer, dass der Strom zur Pumpe vor Beginn von Arbeiten, Service oder Wartung an der Pumpe unterbrochen ist.

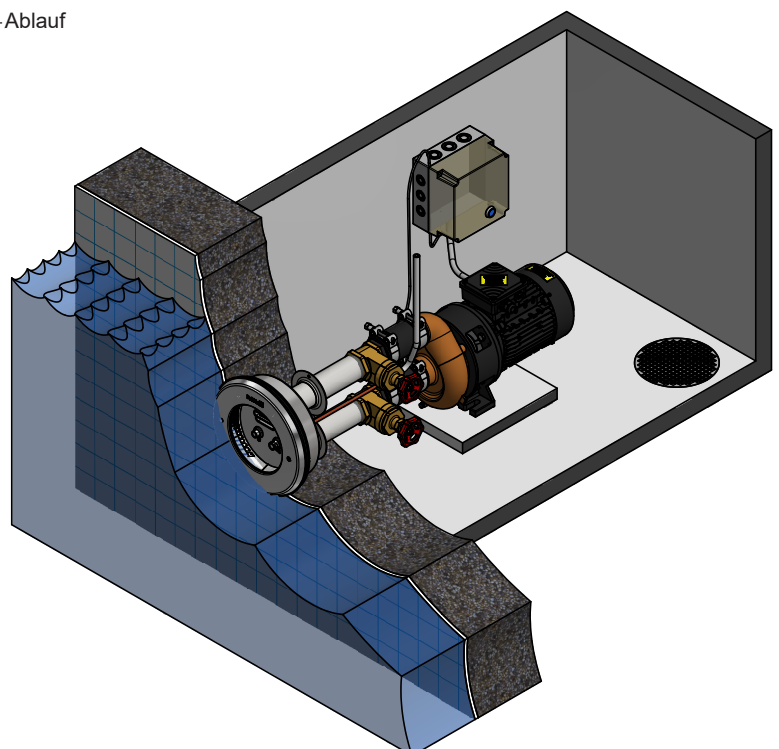
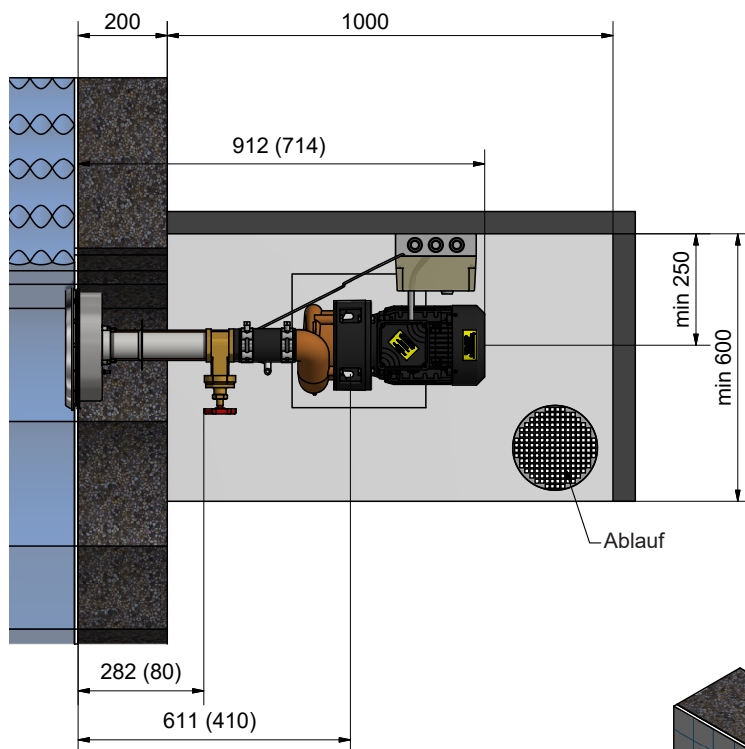
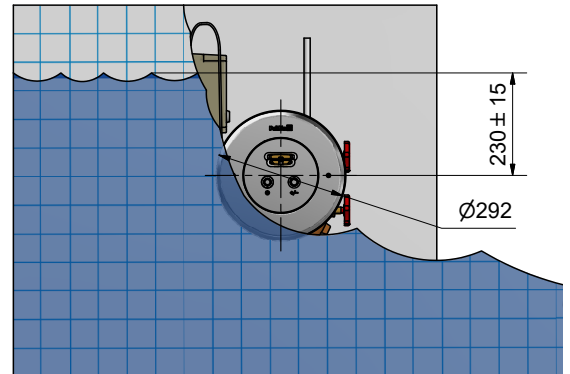
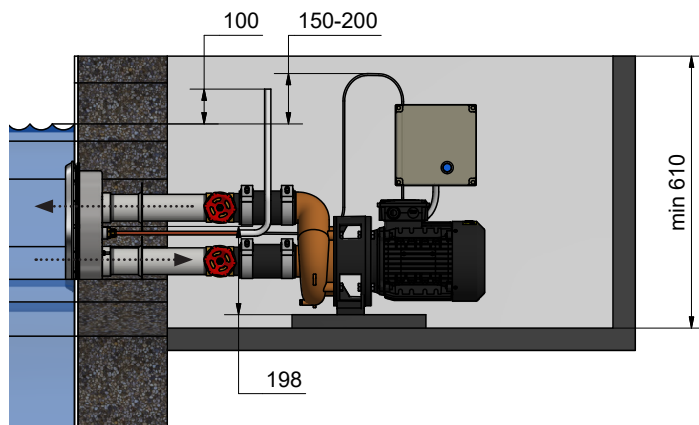
ACHTUNG!

Das Gerät kann von Kindern ab 8 Jahren sowie von Personen (einschließlich Kindern) mit eingeschränkter physischer, sensorischer oder mentaler Kapazität und von Personen mit unzureichender Erfahrung und Kenntnis bedient werden, wenn sie in die sichere Bedienung eingewiesen wurden und die möglichen Gefahren erkennen.

Kinder dürfen nicht mit dem Gerät spielen. Reinigung und Wartung dürfen von Kindern nicht ohne Anleitung ausgeführt werden.

Abmessungen

Maßangaben in Klammern gelten für Art.-Nr. 1301310 für dünne Poolwände mit Auskleidung (Pools aus Holz, Blech oder Kunststoff).



Installation

Die Montage des Pumpenteils erfolgt auf einer stabilen Unterlage in einem trockenen Raum. Sorgen Sie für eine gute Belüftung des Raums und für einen Abfluss, um Überschwemmungen zu vermeiden.

Die Montage von Edelstahlteilen muss mit Werkzeugen erfolgen, die nur für dieses Material vorgesehen sind, damit die Korrosionsbeständigkeit erhalten bleibt. Alle Schrauben sollten mit Molykote® (im Lieferumfang enthalten) gefettet werden. Die Nische ist waagrecht mit den Knöpfen an der Unterseite zu montieren. Die Flanschseite der Nische hat kleine Einbuchtungen (A), welche die Markierung und Kontrolle für die waagrechte Montage erleichtern, siehe Bild 1. Für Installationsmaße, Platzierung etc. siehe den Abschnitt „Abmessungen“.

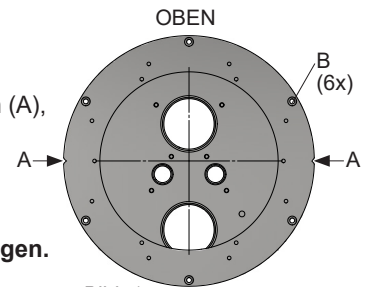


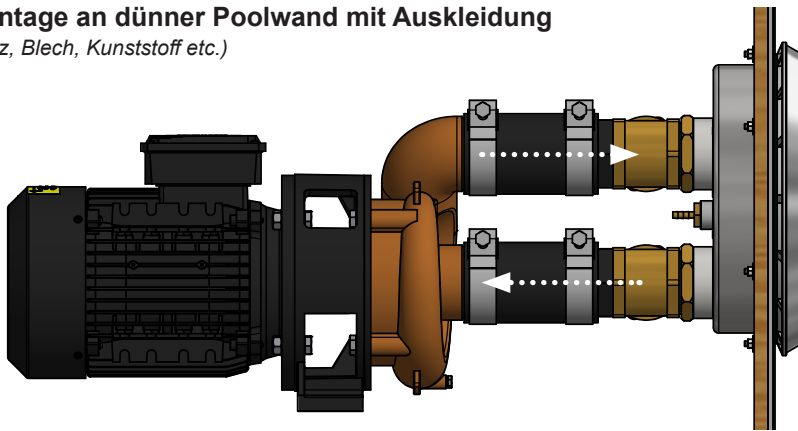
Bild. 1
Nische von vorne gesehen.

ACHTUNG!

Der Startschlauch ist in einer Schlaufe 150–200 mm über der Wasseroberfläche zu verlegen. Lassen Sie die Pumpe niemals trockenlaufen, weil dies Schäden an der Wellendichtung verursacht.

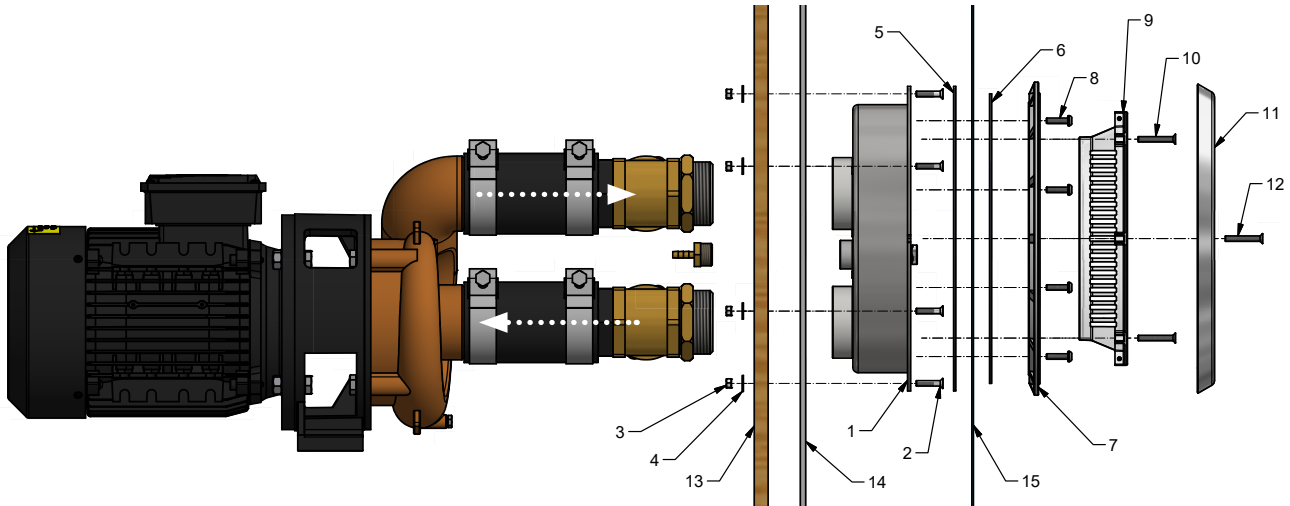
Montage an dünner Poolwand mit Auskleidung

(Holz, Blech, Kunststoff etc.)



Bildbeispiel: Holzbecken mit Auskleidung

1. Nische
2. Schraube
3. Mutter
4. Scheibe
5. Selbstklebende Dichtung
6. Dichtung
7. Klemmring
8. Schraube
9. Ansauggitter
10. Schraube
11. Front
12. Schraube
13. Schwimmbecken
14. Wandbekleidung
15. Auskleidung



1. Machen Sie ein Ø258 mm Loch in der Poolwand. Verwenden Sie die Nische als Schablone für sechs Ø5 Löcher (siehe B, Abb. 1).
2. Montieren Sie die Nische (siehe Bild 1) mit den mitgelieferten Schrauben in der Poolwand.
3. Befestigen Sie die selbstklebende Dichtung am Flansch der Nische.
4. Montieren Sie die Poolauskleidung und füllen Sie den Pool bis 5 cm unter dem Gehäuse mit Wasser.
5. Schrauben Sie den Klemmring und die Gummidichtung an die Nische (Anzugsmoment 5 Nm). Die Schrauben sind zu fetten.
6. Schneiden Sie die Poolauskleidung an der Innenseite des Klemmrings heraus.
7. Montieren Sie das Ansauggitter und die Edelstahlfront (die Schrauben sind zu fetten).
8. Schließen Sie den Schlauch für die Luftbeimischung an und ziehen Sie die Schlauchklemme fest. Befestigen Sie das andere Ende des Schlauchs 100 mm über der Wasseroberfläche hinter der Poolwand.
9. Schließen Sie den Startschlauch (mit einer Schlaufe mindestens 150 mm über der Wasseroberfläche) an die Kontrollbox an.
10. Schließen Sie Rohre und Ventile an die Pumpe an. Alle Gewindgänge müssen mit Gewindedichtband abgedichtet werden.
11. Die Elektroinstallation muss von einem zugelassenen Elektriker durchgeführt werden.

Montage im Glasfaserpool

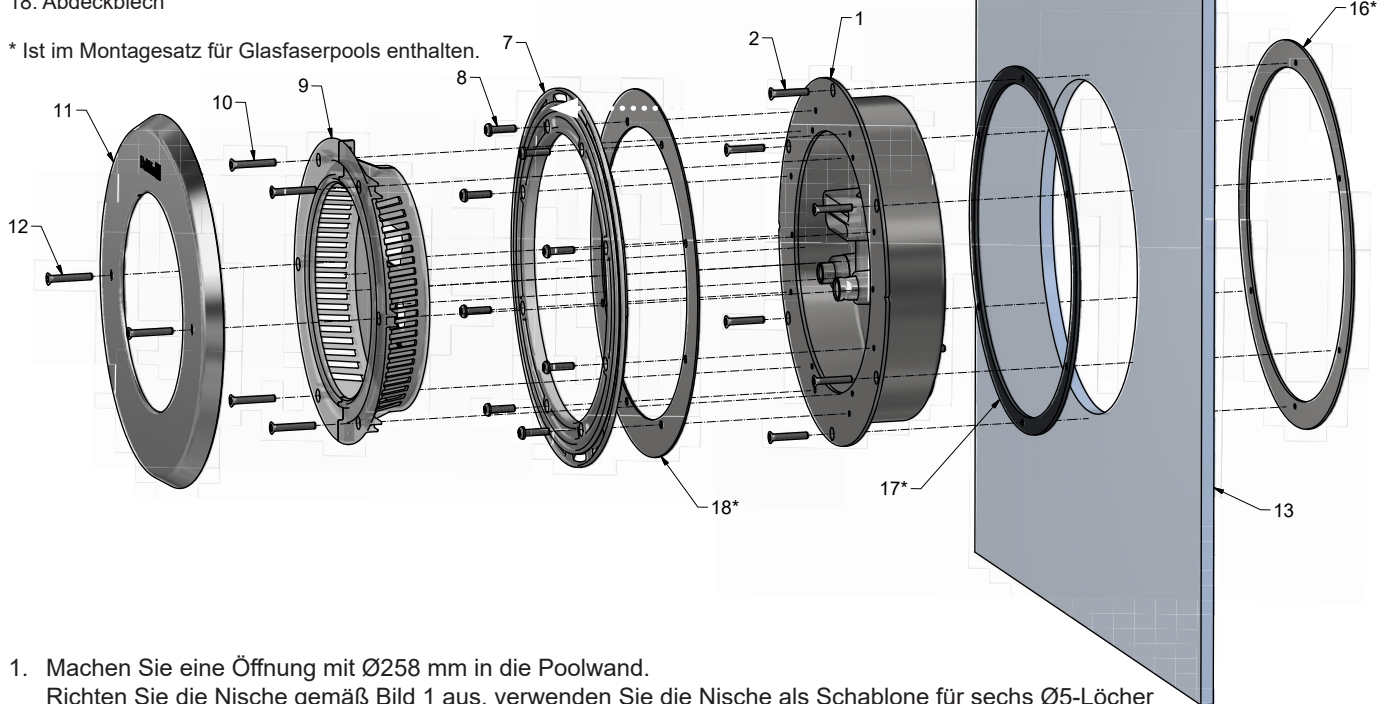
Hier werden sowohl der Montagesatz für dünne Poolwände als auch für Glasfaserpools benötigt. Die mitgelieferten Schrauben sind für die Montage in Poolwänden mit einer Dicke von 6–20 mm vorgesehen.

ACHTUNG! Jet Swim Motion muss an einer ebenen, vertikalen Wandfläche montiert werden.

Bildbeispiel: Glasfaserpool

1. Nische
2. Senkkopfschraube M5x25 (6 St)
3. —
4. —
5. —
6. —
7. Klemmring
8. Schraube M5x20 (8 St)
9. Ansauggitter
10. Senkkopfschraube M5x35 (4 St)
11. Front
12. Senkkopfschraube M5x35 (2 St)
13. Poolkörper
14. —
15. —
16. Stützring* mit Gewindebohrung
17. Dichtung * Ø284 mm, t=3 mm
18. Abdeckblech*

* Ist im Montagesatz für Glasfaserpools enthalten.



Figur. 1
Nische, Ansicht von vorne.

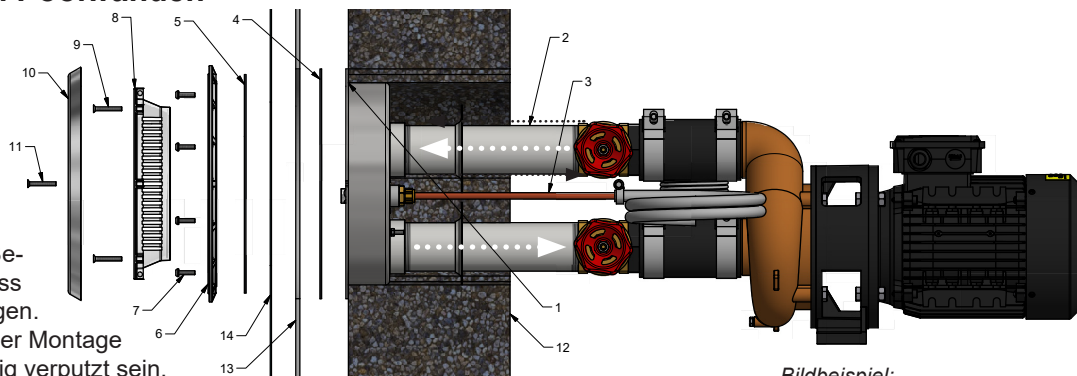
1. Machen Sie eine Öffnung mit Ø258 mm in die Poolwand. Richten Sie die Nische gemäß Bild 1 aus, verwenden Sie die Nische als Schablone für sechs Ø5-Löcher (siehe B Bild 1).
2. Die Wände der Öffnung müssen mit einem Duroplast versiegelt werden.
3. Streichen Sie eine gleichmäßige etwa 2 mm dicke Schicht Silikon um das Loch und auf die Seite der Dichtung (Pos. 17), die gegen die Poolwand anliegen soll. Tragen Sie auch auf das Bohrloch Silikon auf. Setzen Sie die Nische in die Poolwand mit der Dichtung zwischen der Rückseite des Nischenflansches und der Poolwand ein. Schrauben Sie die Nische mit den mitgelieferten Schrauben (Pos. 2) in den Stützring (Pos. 16) ein, der gegen die Außenseite der Poolwand angebracht wird.
4. Schrauben Sie den Klemmring (Pos. 7) gegen die Nische (die dem Basissatz für die Montage in dünnen Poolwänden mitgelieferten Dichtungen können hier weggelassen werden), Anzugsmoment 5 Nm. Die Schrauben müssen eingefettet werden.
5. Montieren Sie das Ansauggitter (Pos 9) und die Edelstahlfront (die Schrauben müssen eingefettet werden).
6. Schließen Sie den Schlauch für die Luftbeimischung an und ziehen Sie die Schlauchklemme fest. Befestigen Sie das andere Ende des Schlauchs 100 mm über der Wasseroberfläche hinter der Poolwand, siehe Bildbeispiel unter „Abmessungen“.
7. Schließen Sie den Startschlauch (mit einer Schlaufe mindestens 150 mm über der Wasseroberfläche) an die Kontrollbox an.
8. Schließen Sie Rohre und Ventile an die Pumpe an, siehe Bildbeispiel „Holzbecken mit Auskleidung“. Die Gewinde müssen mit Gewindedichtband abgedichtet werden.
9. Die Elektroinstallation muss von einem zugelassenen Elektriker durchgeführt werden.

Montage in dicken Poolwänden

Dicke Poolwand mit Auskleidung

(Mauersteine, Dämmblöcke, Beton etc.)

ACHTUNG! Der Abstand einer evtl. vorhandenen Bewehrung zu Edelstahl muss mindestens 50 mm betragen. Die Poolwand muss vor der Montage der zugehörigen Teile fertig verputzt sein.



1. Machen Sie ein Loch in die Poolwand/Form und fixieren Sie die Nische, siehe Bild 1. Der Flansch an der Nische muss in Flucht zur fertigen Poolwand liegen.
2. Schließen Sie den Startschlauch an die Nische an.
3. Montieren Sie alle Mauerdurchführungen an der Nische. Alle Gewindegänge werden mit Gewindedichtband abgedichtet.
4. Gießen (oder mit Mauersteinen mauern).
5. Befestigen Sie die selbstklebende Dichtung am Flansch der Nische.
6. Montieren Sie die Poolauskleidung und füllen Sie den Pool bis 5 cm unter dem Gehäuse mit Wasser.
7. Schrauben Sie den Klemmring und die Gummidichtung an den Flansch der Nische (Anzugsmoment 5 Nm, die Schrauben sind zu fetten).
8. Schneiden Sie die Poolauskleidung an der Innenseite des Klemmrings heraus.
9. Montieren Sie das Ansauggitter und die Front (die Schrauben sind zu fetten).
10. Schließen Sie den Schlauch für die Luftbeimischung an und ziehen Sie die Schlauchklemme fest. Befestigen Sie das andere Ende des Schlauchs 100 mm über der Wasseroberfläche hinter der Poolwand.
11. Schließen Sie den Startschlauch (mit einer Schlaufe mindestens 150 mm über der Wasseroberfläche) an die Kontrollbox an.
12. Schließen Sie Rohre und Ventile an die Pumpe an, siehe Bild 1. Alle Gewindegänge werden mit Gewindedichtband abgedichtet.

Bildbeispiel:
Mauerstein mit Auskleidung

1. Nische
2. Wanddurchführung Wasser
3. Wanddurchführung Luft/Start
4. Selbstklebende Dichtung
5. Dichtung
6. Klemmring
7. Schraube
8. Ansauggitter
9. Schraube
10. Front
11. Schraube
12. Poolwand (Mauerstein)
13. Wandbekleidung

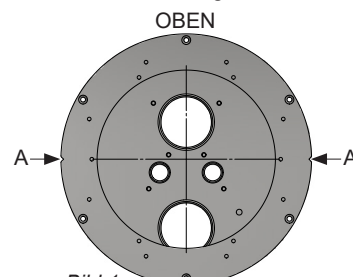
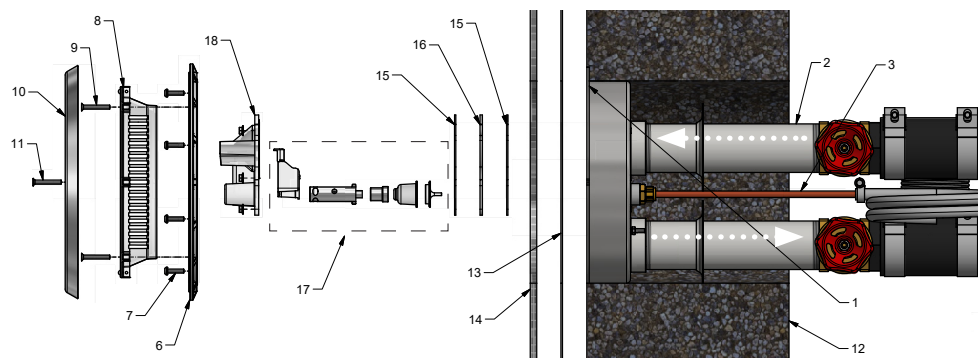


Bild 1.
Nische von vorne gesehen.



Betonpool ohne Auskleidung

Betonpool mit Kacheln/Mosaik:

Vor Montage in der Form müssen die Düse (18) und dahinterliegende Teile demontiert werden. Ein Abstandstück (16) und eine zusätzliche Dichtung (15) werden entsprechend der in obigem Bild gezeigten Reihenfolge bei der Demontage der Düse NACH dem Gießen hinzugefügt (Stiftschrauben in der Nische werden gefettet). Die Muttern werden mit 1.5 Nm festgezogen.

Mit Farbe beschichtete Betonpools: benötigen nicht das obenstehende Moment.

1. Montieren Sie die Nische in der Form, siehe Bild 1. Der Flansch an der Nische muss in Flucht zur fertigen Poolwand liegen.
2. **ACHTUNG!** Der Abstand der Bewehrung zu Edelstahl muss mindestens 50 mm betragen.
3. Schließen Sie den Startschlauch an die Nische an.
4. Montieren Sie vor dem Gießen alle Mauerdurchführungen an der Nische. Alle Gewindegänge werden mit Gewindedichtband abgedichtet.
5. Gießen Sie. Nach dem Abbinden des Betons (und nachdem gegebenenfalls gefliest wurde), werden Spannring und Front mit dem Ansauggitter montiert (Anzugsmoment für Schrauben 5 Nm, die Schrauben sind zu fetten).

Bildbeispiel:
Beton ohne Auskleidung

1. Nische
2. Wanddurchführung Wasser
3. Wanddurchführung Luft/Start
4. —
5. —
6. Klemmring
7. Schraube
8. Ansauggitter
9. Schraube
10. Front
11. Schraube
12. Schwimmbecken
13. Putz
14. Fliese/Fliesenkleber
15. Dichtung
16. Abstandstück
17. Teile der Düse
18. Düse

- Schließen Sie den Schlauch für die Luftbeimischung an und ziehen Sie die Schlauchklemme fest. Befestigen Sie das Ende des Schlauchs 100 mm über der Wasseroberfläche hinter der Poolwand.
- Schließen Sie den Startschlauch (mit einer Schlaufe mindestens 150 mm über der Wasseroberfläche) an die Kontrollbox an.
- Schließen Sie Rohre und Ventile an die Pumpe an. Die Gewindegänge werden mit Gewindedichtband abgedichtet.

Elektroinstallation

Die gesamte Elektroinstallation muss von einem zugelassenen Elektriker durchgeführt werden.

Der Anlage muss ein Fehlerstromschalter mit einem maximalen Schaltstrom von 30 mA vorgeschaltet sein. Der Pumpenmotor wird über einen Automatikschrank für Jet Swim Motion angeschlossen, siehe Schaltplan. Überprüfen Sie für einen ordnungsgemäßen Anschluss am Anschlussblech das Typenschild des Pumpenmotors.

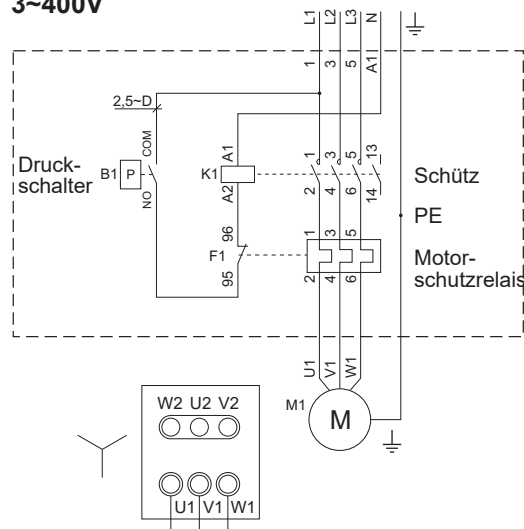
Überprüfen Sie, dass der Pumpenmotor mit korrekter Drehrichtung eingeschaltet wird (siehe Drehrichtungspfeil am Lüftungsgehäuse des Pumpenmotors). Falsche Drehrichtung kann die Pumpe beschädigen.

ACHTUNG! Die Pumpe darf unter keinen Umständen gestartet werden, wenn sie nicht mit Wasser gefüllt ist.

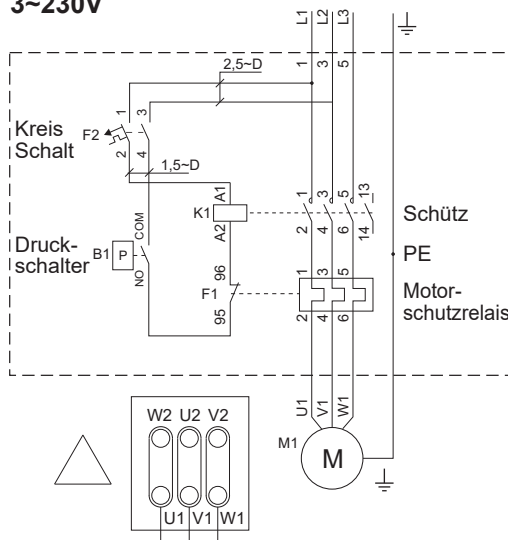
Stellen Sie sicher, dass der Motorschutz im Automatikschrank entsprechend dem Nennstrom des Motors eingestellt ist, siehe Typenschild des Motors.

Elektrischer Schaltplan

3~400V



3~230V



Start

Die Pumpe muss vor dem Start mit Wasser gefüllt sein.

Pumpe niemals trocken laufen lassen, dadurch können zugehörige Bauteile beschädigt werden.

- Überprüfen Sie, dass die Drehrichtung der Pumpe mit dem Pfeil auf der Lüfterabdeckung des Motors übereinstimmt.
- Öffnen Sie die Ventile.
- Überprüfen Sie, dass alle Ventile zur und von der Pumpe geöffnet sind. Sorgen Sie dafür, dass die Pumpe vor dem Start vollständig mit Wasser gefüllt ist.
- Starten Sie die Pumpe.

Bedienung

- Starten Sie den Strahlstrom mit dem Drucktaster (A Bild 2).
- Die Luftbeimischung kann mit dem Drehregler (B) eingestellt werden.
- Schalten Sie den Strahlstrom mit dem Drucktaster (A Bild 2) aus.

ACHTUNG

Bei Frostgefahr: Schließen Sie die Ventile, trennen Sie die Pumpe ab und entfernen Sie das gesamte Wasser aus ihr. Die Pumpe sollte in einem Gebäude verwahrt werden. Senken Sie die Wasseroberfläche bis etwa 10 cm unter das Jet Swim-Gehäuse ab, um Frostschäden zu vermeiden.

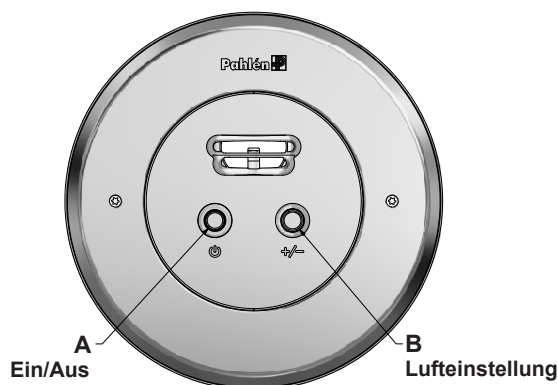


Bild 2. Front (Classic)


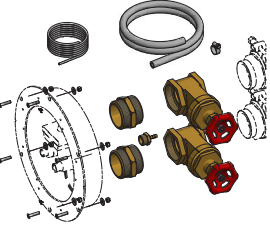
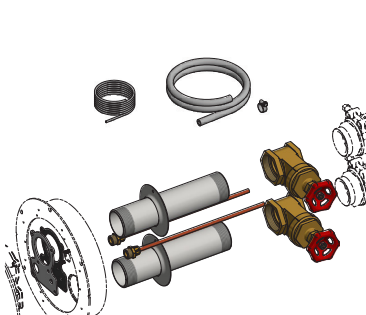
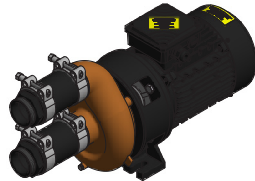


Чтобы обеспечить бесперебойную работу и долгий срок службы оборудования бассейна важно внимательно прочитать это руководство.

Компания Pahlén AB отказывается от ответственности и не даёт гарантии на изделие в следствие ущерба, возникшего в результате неправильной установки, неправильного обращения или неправильного техобслуживания изделия.

Описание изделия

Jet Swim Motion это инструмент для тренировок, упражнений и игр. Оно создаёт индивидуально регулируемые струйные потоки, позволяющие изменять скорость потока и содержание воздуха в воде.

Jet Swim Motion состоит из четырёх частей:

Базовый комплект	Монтажный комплект		Комплект насоса	Блок управления
 1301300 Classic	 1301310 для тонкостенных бассейнов	 1301320 для толстостенных бассейнов	 1301285 (50 Гц), 1301285HZ (60Гц)	 1301390 400В 130139NO 230В
 1301305 Marine	 1301315 в бассейн из стеклопластика			

Технические данные

Двигатель	2.2 kW	
Напряжение	230/400В 50Гц 3N~	265/460В 60Гц 3N~
Сила тока	8.0 / 4.6 А	6.8 / 3.9 А
Производительность насоса	46 м³/ч	43 м³/ч
Класс защиты (IP)	IP55	

Продукт предназначен для следующих характеристик качества воды:

Хлор:	макс. 3,5 мг/л*	Железо:	макс. 0.1 мг/л*
Содержание хлорида (соль):	макс. 250 мг/л	Медь:	макс. 0.2 мг/л*
pH:	7,2–7,6	Марганец:	макс. 0.05 мг/л*
Щёлочность:	60–120 мг/л (ppm)	Фосфор:	макс. 0.01 мг/л*
Жёсткость (кальций):	100-300 мг/л (ppm)	Нитраты:	макс. 50 мг/л*

* В соответствии с EN16713-3 2016

При использовании изделия при значениях выше указанных производитель не несёт гарантийных обязательств.

Безопасность

Струя воды сильна, поэтому не приближайтесь к ней ближе, чем на расстояние 0,5 м от выходного отверстия.

Если у вас длинные волосы, соблюдайте особую осторожность, чтобы волосы не попали во всасывающие отверстия.

Маленькие дети не должны находиться в бассейне без присмотра взрослых, особенно когда работает устройство Jet Swim.

Перед запуском устройства Jet Swim всегда оповещайте находящихся в бассейне людей.

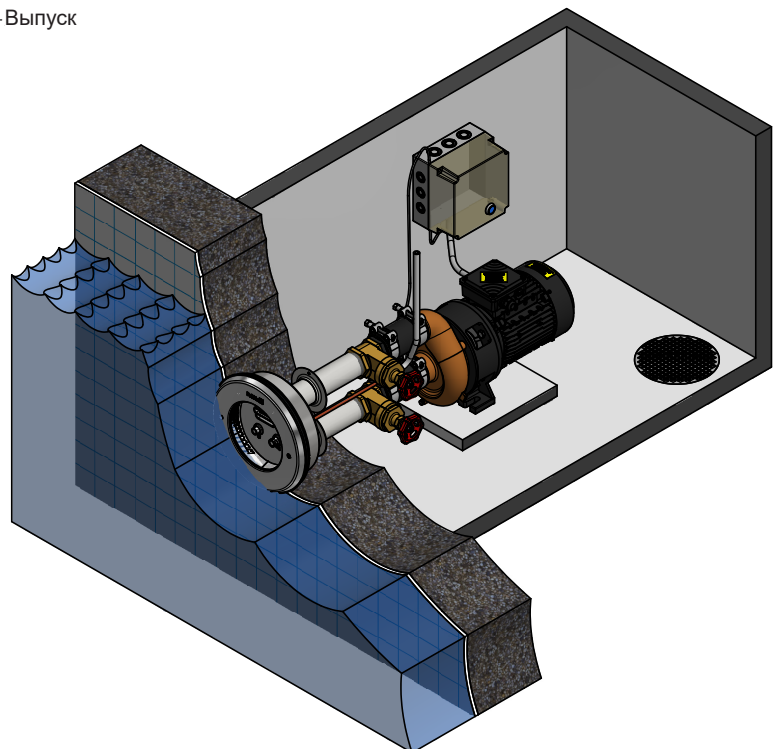
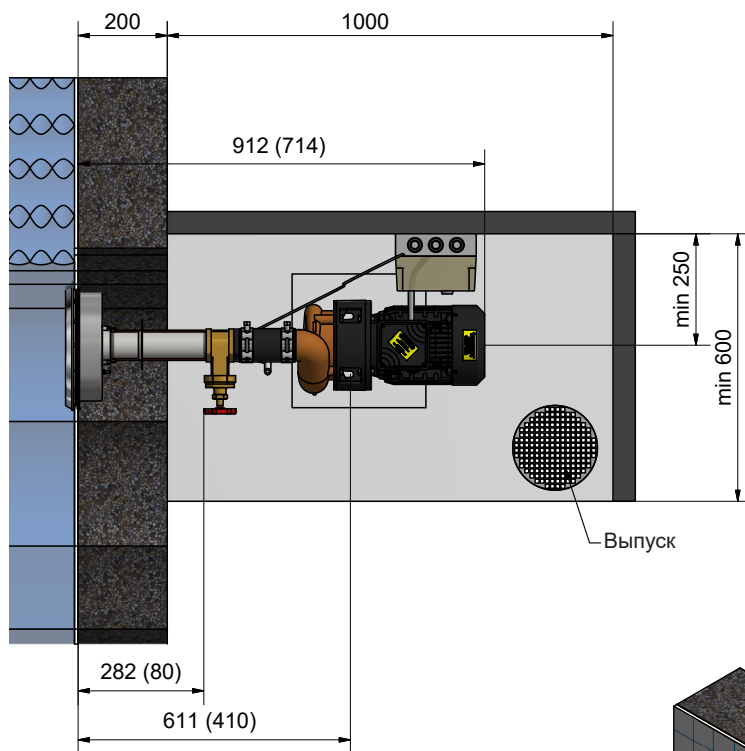
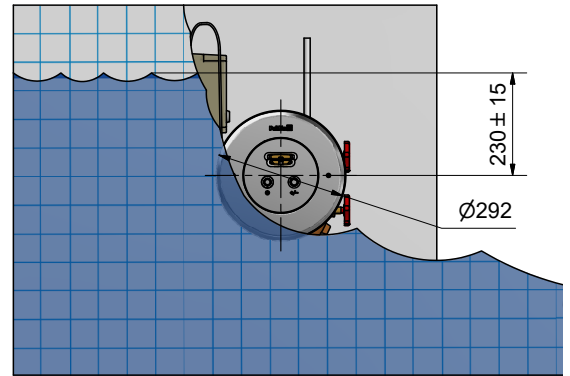
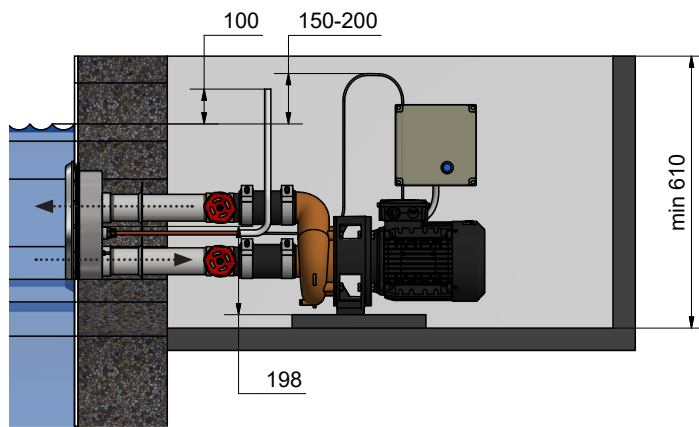
Перед началом работ по ремонту или обслуживанию всегда проверяйте, отключено ли электрическое питание насоса.

Примечание!

Данное устройство не предназначено для использования его лицами (включая детей) с ограниченными физическими, сенсорными и/или умственными способностями, а также с недостаточным опытом и знаниями, если они не находятся под надзором лиц, ответственных за их безопасность, и не проинструктированы ими в отношении использования данного устройства. Необходимо следить за тем, чтобы дети не играли с этим устройством.

Размеры

Размеры в скобках относятся к артикулу № 1301310 для тонкостенных бассейнов с облицовкой (каркас из дерева, листа или пластика).



Установка

Насосная часть монтируется на твёрдой поверхности в сухом помещении. Убедитесь, что помещение хорошо вентилируется и имеет дренажное отверстие во избежание затопления. Для поддержания коррозионной устойчивости все работы по сборке деталей из нержавеющей стали должны выполняться с помощью инструментов, предназначенных для этого типа материала. Все винты должны быть смазаны средством Molykote® (входит в комплект). Ниша устанавливается горизонтально, с кнопками вниз. Край фланца ниши имеет небольшие выемки (А), которые облегчают маркировку и установку горизонтального положения, см. рисунок 1. См. главу «Размеры», где указаны установочные размеры, расположение и т. п.

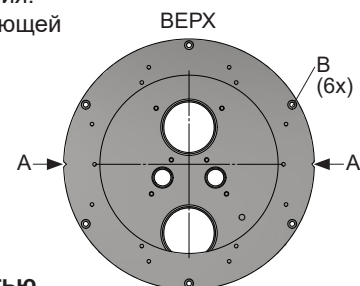


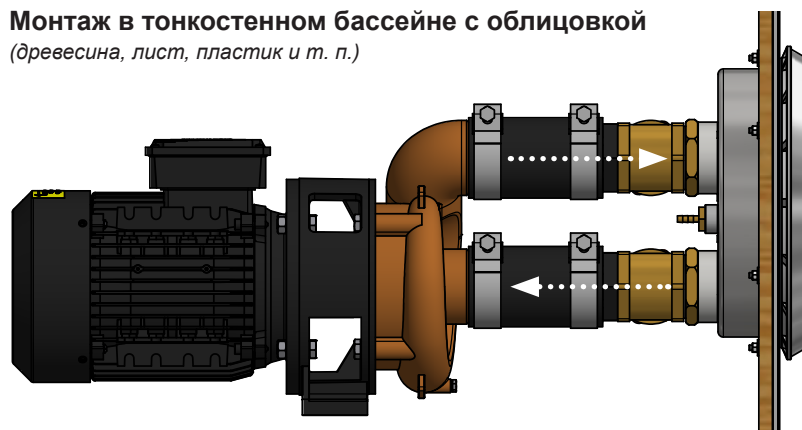
Рисунок 1.
Ниша, вид спереди.

Внимание!

Пусковой шланг должен быть уложен петлёй на высоте 150-200 мм над поверхностью воды. Никогда не запускайте насос без воды, это вредит уплотнению вала.

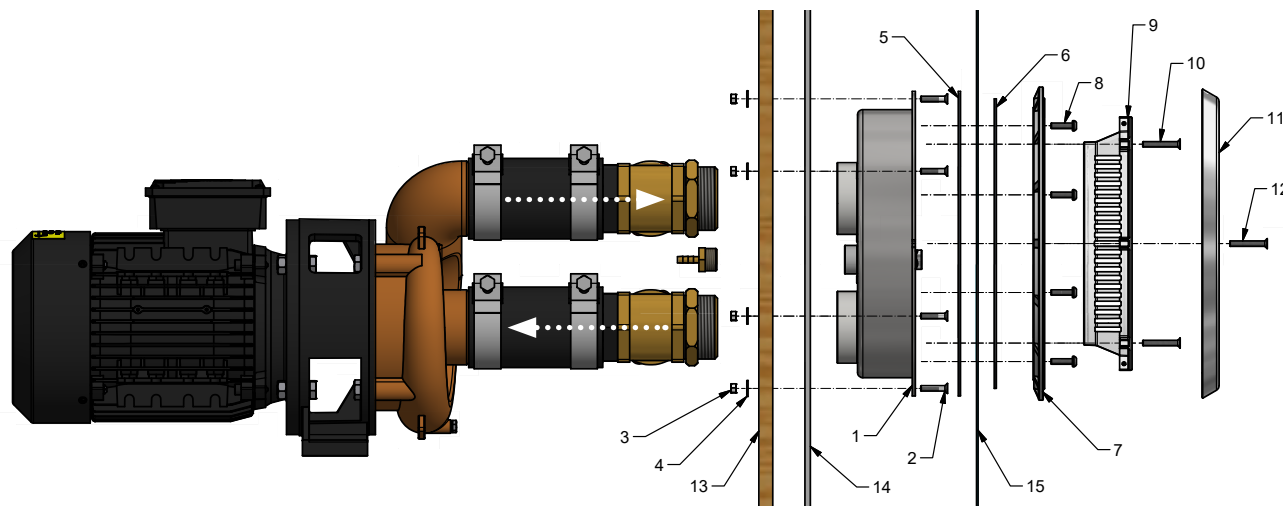
Монтаж в тонкостенном бассейне с облицовкой

(древесина, лист, пластик и т. п.)



Пример изображения:
деревянная рама с облицовкой

1. Ниша
2. Винт
3. Гайка
4. Шайба
5. Самоклеющееся уплотнение
6. Прокладка
7. Зажимное кольцо
8. Винт
9. Впускная решётка
10. Винт
11. Передняя сторона
12. Винт
13. Каркас бассейна
14. Настенная прокладка
15. Облицовка



1. Сделайте отверстие $\varnothing 258$ мм в стене бассейна. Используйте нишу в качестве шаблона для шести отверстий $\varnothing 5$ (см. В рис.1).
2. Установите нишу (см. рис.1) в стене бассейна с помощью входящих в комплект винтов.
3. Прикрепите самоклеющееся уплотнение к фланцу ниши.
4. Установите облицовку бассейна и заполните бассейн водой до уровня на 5 см ниже корпуса.
5. Прикрутите зажимное кольцо и резиновое уплотнение к нише на усилии затяжки в 5 Нм. Винты должны быть смазаны.
6. Вырежьте ткань облицовки бассейна по внутренней части зажимного кольца.
7. Установите решетку впуска и переднюю деталь из нержавеющей стали. (Эти винты должны быть смазаны.)
8. Подсоедините шланг для смешивания воздуха и затяните зажим для шланга.
Закрепите другой конец шланга на высоте 100 мм над поверхностью воды за стенкой бассейна.
9. Подсоедините пусковой шланг (с петлей не менее 150 мм над поверхностью воды) к блоку управления.
10. Подключите трубы и клапаны к насосу. Все резьбовые соединения должны быть герметизированы резьбовой лентой.
11. Электрическое подключение должно выполняться квалифицированным электриком.

Установка в бассейн из стеклопластика

Для этого требуется как монтажный комплект для тонкостенного бассейна, так и комплект для бассейна из стеклопластика. Входящие в комплект винты предназначены для монтажа в стенках толщиной 6–20 мм.

Внимание! Jet Swim Motion следует устанавливать на стене с ровной вертикальной поверхностью.

Пример: бассейн из стеклопластика

1. Ниша
2. Винт с утопленной головкой M5x25 (6 шт.)
3. —
4. —
5. —
6. —
7. Зажимное кольцо
8. Винт M5x20 (8 шт.)
9. Впускная решётка
10. Винт с утопленной головкой M5x35 (4 шт.)
11. Передняя сторона
12. Винт с утопленной головкой M5x35 (2 шт.)
13. Каркас бассейна
14. —
15. —
16. Опорное кольцо* с резьбовыми отверстиями
17. Прокладка* Ø 284 мм, t = 3 мм
18. Защитная пластина*

* Входит в монтажный комплект для бассейна из стекловолокна.

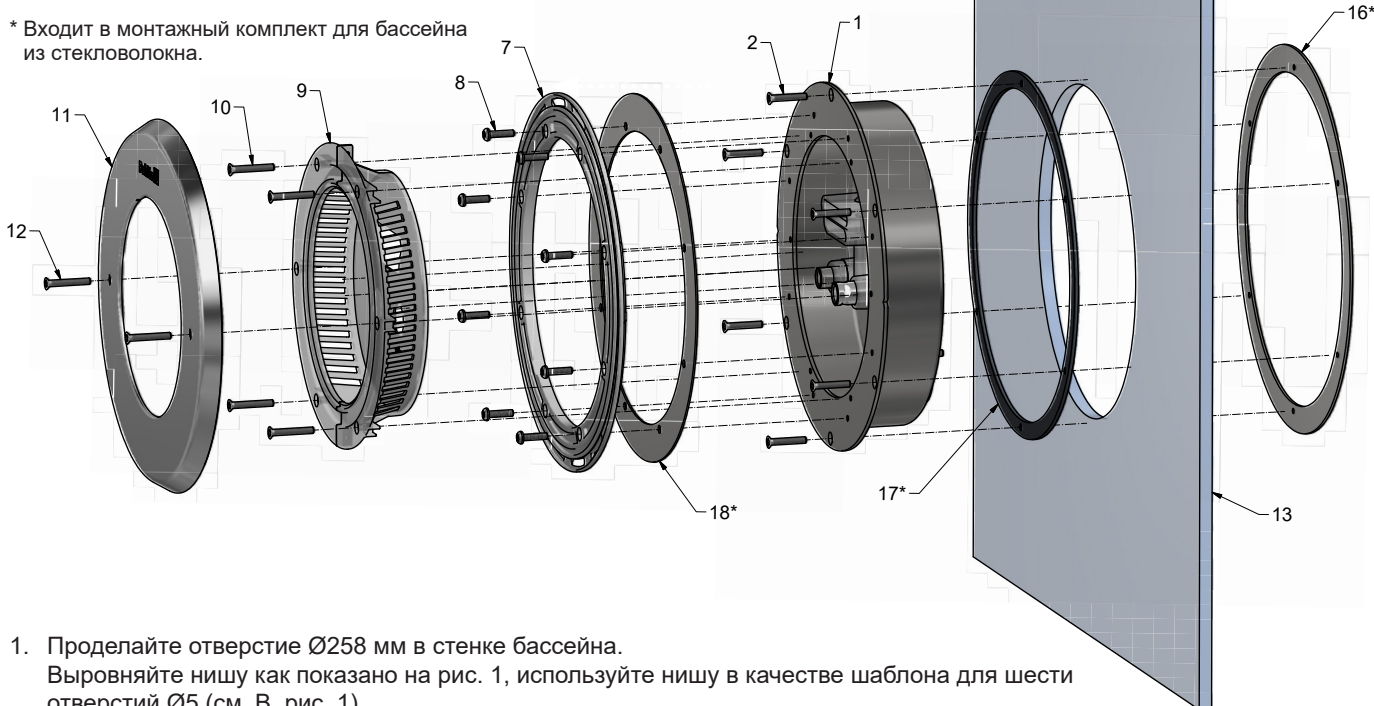


Рисунок 1
Ниша, вид спереди.

1. Прodelайте отверстие Ø258 мм в стенке бассейна. Выровняйте нишу как показано на рис. 1, используйте нишу в качестве шаблона для шести отверстий Ø5 (см. В, рис. 1).
2. Стенки отверстий должны быть загерметизированы реактопластом.
3. Нанесите ровный слой силикона толщиной около 2 мм вокруг отверстия и на ту сторону прокладки (поз. 17), которая должна прилегать к стенке бассейна. Также нанесите силикон на отверстия для сверления. Поместите нишу в стенку бассейна с прокладкой между задней частью фланца ниши и стенкой бассейна. Закрепите нишу с помощью входящих в комплект винтов (поз. 2) в опорное кольцо (поз. 16), размещенном на наружной стенке бассейна.
4. Прикрутите зажимное кольцо (поз. 7) к нише (прокладки, поставляемые в базовый монтажный набор для тонкостенного бассейна, можно не использовать), момент затяжки 5 Нм. Винты должны быть смазаны.
5. Установите решетку впуска (поз. 9) и переднюю деталь из нержавеющей стали. (Эти винты должны быть смазаны.)
6. Подсоедините шланг для смешивания воздуха и затяните зажим для шланга. Закрепите другой конец шланга на высоте 100 мм над поверхностью воды за стенкой бассейна, см. пример в разделе «Размеры».
7. Подсоедините пусковой шланг (с петлей не менее 150 мм над поверхностью воды) к блоку управления.
8. Подключите трубы и клапаны к насосу, пример «Деревянный каркас с подкладкой». Резьбовые соединения должны быть уплотнены резьбовой лентой.
9. Электрическое подключение должно выполняться квалифицированным электриком.

Установка в тонкостенных бассейнах

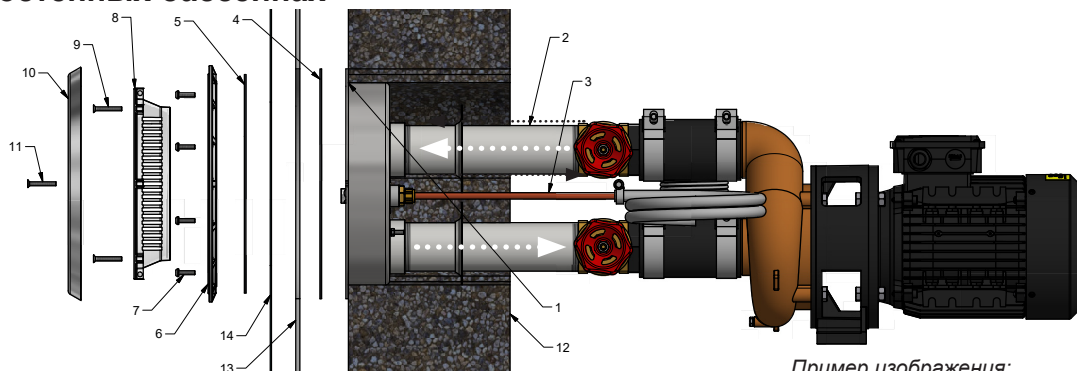
Монтаж в толстостенном бассейне с облицовкой

(Кирпич, термоблоки, бетон и т. п.)

Внимание! Никогда не размещайте арматуру (если имеется) ближе к нержавеющей стали, чем на 50 мм.

Перед установкой деталей стена бассейна должна быть готова.

1. Сделайте отверстия в стене бассейна / форме и закрепите нишу, рис. 1. Фланец ниши должен быть вровень с готовой стенкой бассейна.
2. Подключите пусковой шланг к нише.
3. Установите в нише все трубы. Все резьбовые соединения загерметизируйте резьбовой лентой.
4. Залейте (или обложите кирпичом).
5. Прикрепите самоклеющееся уплотнение к фланцу ниши.
6. Установите облицовку бассейна и заполните бассейн водой до уровня на 5 см ниже корпуса.
7. Прикрутите зажимное кольцо и резиновое уплотнение к фланцу ниши на усилие затяжки в 5 Нм. Винты должны быть смазаны.
8. Вырежьте ткань облицовки бассейна по внутренней части зажимного кольца.
9. Установите решетку впуска и переднюю деталь (эти винты должны быть смазаны).
10. Подсоедините шланг для смешивания воздуха и затяните зажим для шланга. Закрепите другой конец шланга на высоте 100 мм над поверхностью воды за стенкой бассейна.
11. Подсоедините пусковой шланг (с петлей не менее 150 мм над поверхностью воды) к блоку управления.
12. Подключите трубы и клапаны к насосу. Все резьбовые соединения загерметизируйте резьбовой лентой.



Пример изображения: кирпич с облицовкой

1. иша
2. Впускная труба для воды
3. Впускная труба воздух / пуск
4. Самоклеющееся уплотнение
5. Прокладка
6. Зажимное кольцо
7. Винт
8. Впускная решётка
9. Винт
10. Передняя сторона
11. Винт
12. Каркас бассейна (кирпич)
13. Настенная прокладка
14. Облицовка

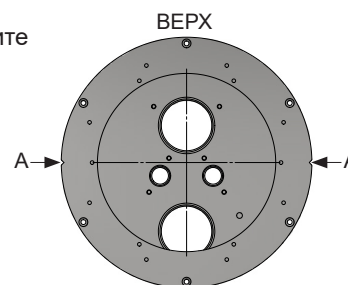
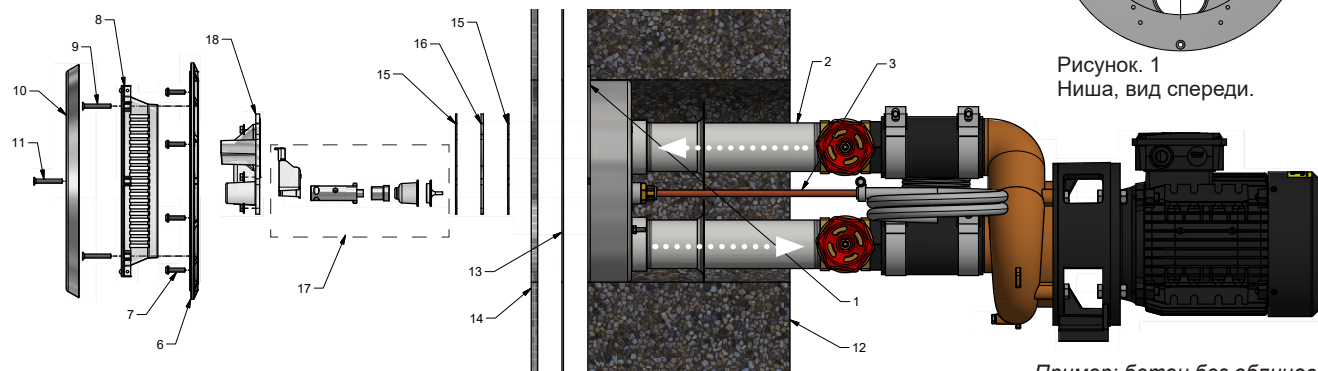


Рисунок 1
Ниша, вид спереди.



Бетонный бассейн без облицовки

Бетонный бассейн с облицовкой плиткой / мозаикой:

Перед сборкой в форме снимите сопло (18) и задние части.

Распорка (16) и дополнительная прокладка (15) укладываются в порядке, показанном на рисунке выше, когда сопло установлено на место ПОСЛЕ заливки (смажьте штифты с резьбой в нише). Затяните гайки на 1.5 Нм.

Окрашенные бетонные бассейны: не требуется достигать вышеуказанного крутящего момента.

1. Установите нишу в форму, см. рисунок 1. Фланец ниши должен быть вровень с готовой стенкой бассейна. Внимание! Никогда не размещайте арматуру ближе чем на 50 мм к нержавеющей стали.
2. Подключите пусковой шланг к нише.
3. Перед заливкой установите в нише все трубы. Все резьбовые соединения загерметизируйте резьбовой лентой.

Пример: бетон без облицовки

1. Ниша
2. Впускная труба для воды
3. Впускная труба воздух / пуск
4. —
5. —
6. Зажимное кольцо
7. Винт
8. Впускная решётка
9. Винт
10. Передняя сторона
11. Винт
12. Каркас бассейна
13. Штукатурка
14. Клей для плитки / плитка
15. Прокладка
16. Распорка
17. Части сопла
18. Сопло

- Залейте. Когда бетон застынет (и, возможно, установлена плитка), установите затяжное кольцо и переднюю деталь с впускными решётками, момент затяжки для винтов 5 Нм. (эти винты должны быть смазаны).
- Подсоедините шланг для смешивания воздуха и затяните зажим для шланга. Закрепите отверстие шланга на высоте 100 мм над поверхностью воды за стенкой бассейна.
- Подсоедините пусковой шланг (с петлей не менее 150 мм над поверхностью воды) к блоку управления.
- Подключите трубы и клапаны к насосу. Все резьбовые соединения загерметизируйте резьбовой лентой.

Электроустановка

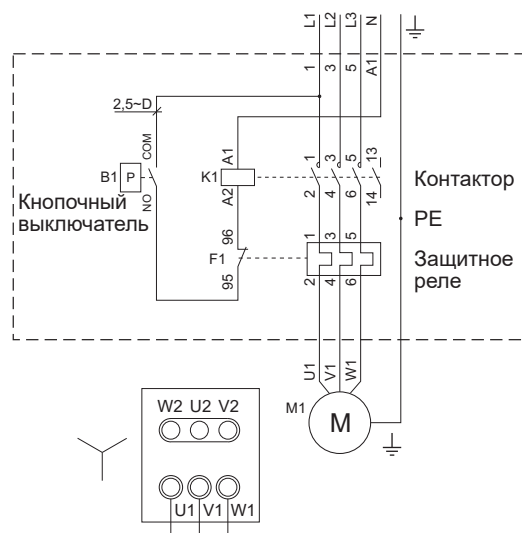
Все электрические подключения должны выполняться квалифицированным электриком.

На входе питания системы должен быть установлен выключатель замыкания на землю (УЗО) с максимальным током переключения 30 мА. Мотор насоса подключается через блок автоматики Jet Swim Motion, см. Схему подключения. Сверьтесь с заводской табличкой двигателя насоса, где указана схема подключения к соединительной планке. Убедитесь, что подключённый двигатель насоса имеет правильное направление вращения (см. стрелку направления вращения на кожухе двигателя насоса). Неправильное направление Вращения может повредить насос.

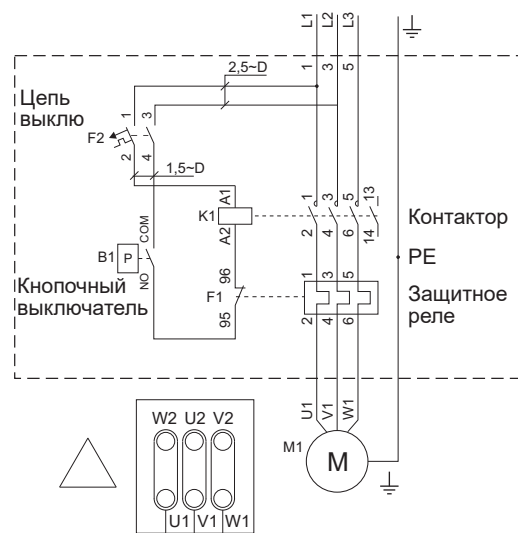
Внимание! Не включайте незаполненный водой насос.

Убедитесь, что крышка двигателя в блоке управления автоматикой установлена в соответствии с номинальным током двигателя насоса, см. заводскую табличку насоса.

Электрическая схема соединений 3~400В



3~230В



Пуск

Перед запуском насос должен быть заполнен водой. **Никогда не запускайте насос без воды**, это может повредить уплотнение вала.

- Убедитесь, что направление вращения насоса соответствует стрелке на кожухе двигателя.
- Откройте клапаны.
- Убедитесь, что все (на вход и выход) клапаны насоса открыты. Перед запуском убедитесь, что насос полностью заполнен водой.
- Запустите насос.

Управление

- Запустите струю с помощью нажимной кнопки (А Рисунок 2).
- Подачу воздуха можно регулировать рукояткой (В).
- Выключите струю с помощью нажимной кнопки (А Рисунок 2).

Обратите внимание

При опасности замораживания: закройте клапаны, открутите и слейте из насоса всю воду. Насос следует хранить в закрытом помещении. Чтобы избежать повреждения при замораживании, опустите уровень воды примерно на 10 см ниже корпуса Jet Swim.

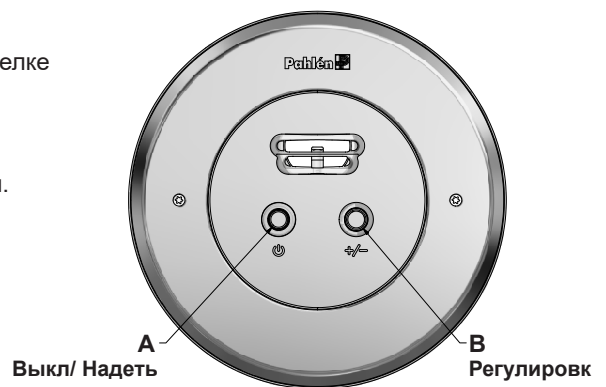


Рисунок 2. Передняя сторона (Classic)


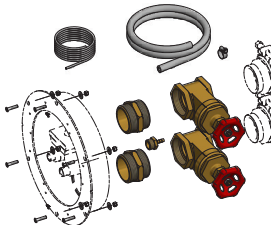
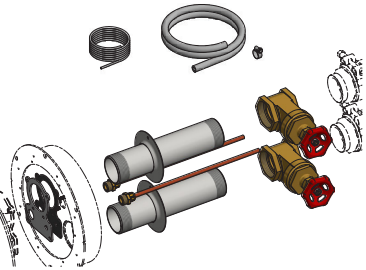
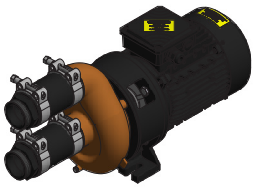



Es importante leer este manual detenidamente para garantizar el buen funcionamiento del equipamiento para piscinas y para alargar su vida útil.

Pahlén AB no se hace responsable de la garantía de este producto ni de daños que se produzcan como consecuencia de una instalación incorrecta, una mala utilización o un mantenimiento inadecuado.

Descripción del producto

Jet Swim Motion es un equipamiento para entrenar, para hacer ejercicio y para jugar. Produce corrientes de agua a presión regulables cuyo flujo de agua y nivel de mezcla de aire puede adaptarse a los gustos de cada persona.

Jet Swim Motion consta de cuatro partes:

Juego básico	Juego de montaje		Juego de la bomba	Unidad de control
 1301300 Classic	 1301310 para pared de piscina delgada	 1301320 para pared de piscina gruesa	 1301285 (50Hz), 1301285HZ (60Hz)	 1301390 400V 130139NO 230V
 1301305 Marine	 1301315 en piscina de fibra de vidrio			

Datos técnicos

Motor	2.2 kW	
Tensión eléctrica	230/400V 50Hz 3N~	265/460V 60Hz 3N~
Intensidad de corriente	8.0 / 4.6 A	6.8 / 3.9 A
Capacidad de la bomba	46 m ³ /h	43 m ³ /h
Clase IP	IP55	

Este producto está diseñado para los siguientes valores en el agua:

Cloro total:	máx 3.5 mg/litro*	Hierro:	máx 0.1 mg/litro*
Contenido de cloruro(sal):	máx 250 mg/litro	Cobre:	máx 0.2 mg/litro*
Valor pH:	7.2-7.6	Manganeso:	máx 0.05 mg/litro*
Alcalinidad:	60-120 mg/litro (ppm)	Fósforo:	máx 0.01 mg/litro*
Dureza de calcio:	100-300 mg/litro (ppm)	Nitrato:	máx 50 mg/litro*

Fuera de estos valores, la garantía del producto no será válida.

* Conforme EN16713-3 2016

Prevención y seguridad

El chorro a presión es potente, así que no permanezca a menos de 0,5 m de la salida del mismo.

Las personas con pelo largo deben extremar las precauciones para que el pelo no se enganche en la succión (las aberturas practicadas en el frontal).

Los niños pequeños no deben estar en la piscina sin vigilancia, especialmente cuando el compresor de Jet Swim esté en marcha. Informe siempre a quienes se encuentren en la piscina antes de poner en marcha el Jet Swim.

Compruebe siempre que se corta la corriente eléctrica de la bomba antes de iniciar cualquier trabajo, revisión o mantenimiento en dicha bomba.

¡Atención!

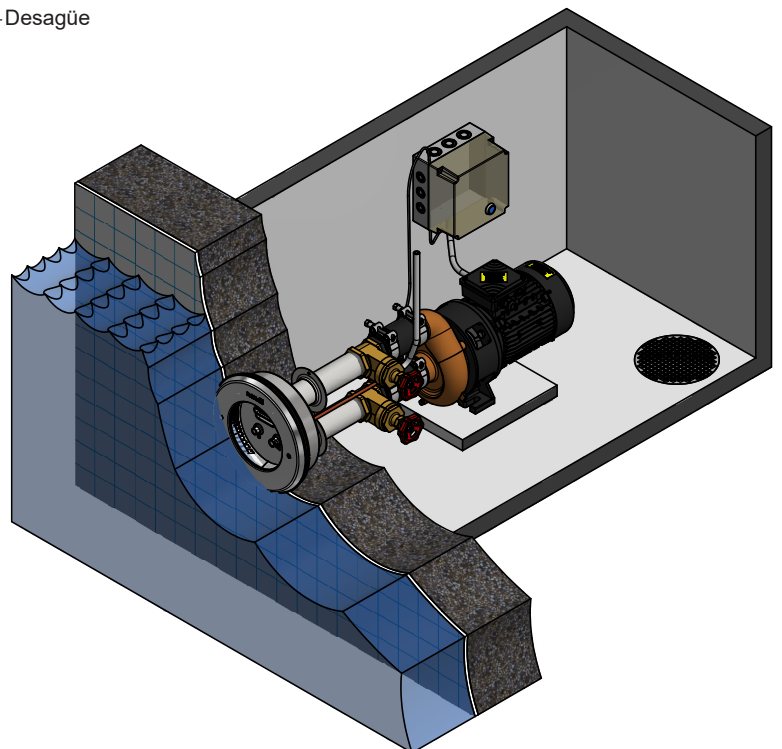
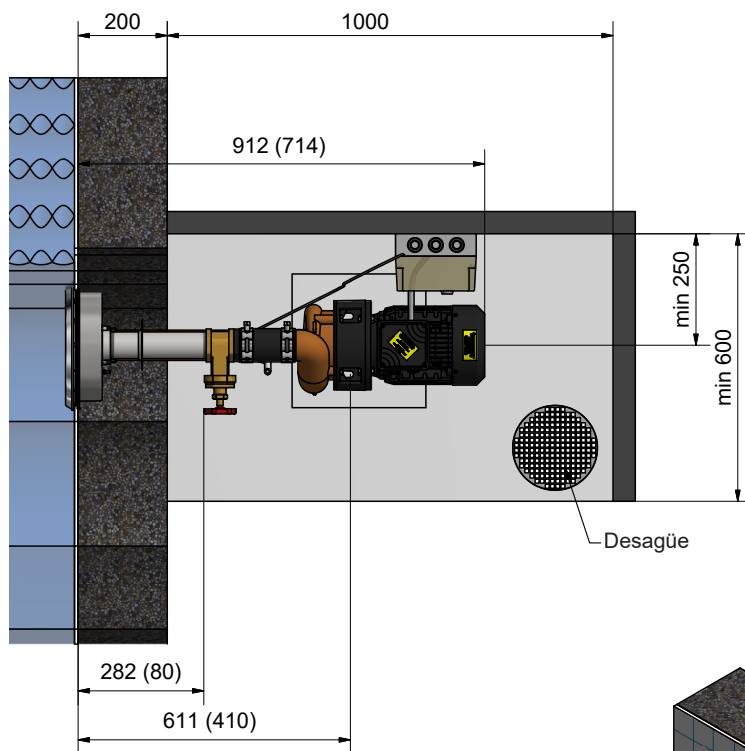
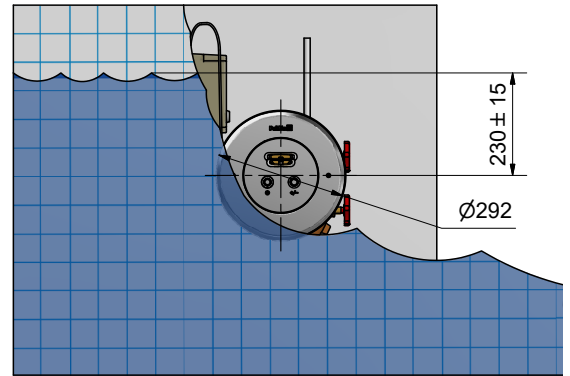
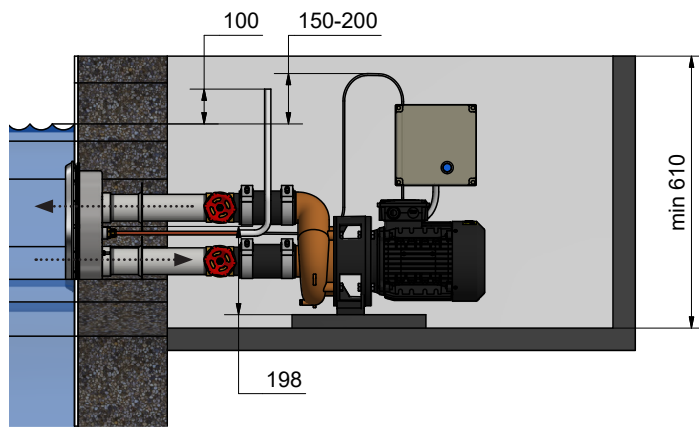
Este aparato pueden utilizarlo los niños a partir de los 8 años y personas (niños incluidos) con capacidades físicas, sensoriales o mentales reducidas o que carezcan de experiencia o conocimientos, si han recibido orientación o información acerca de cómo se maneja el aparato de forma segura y si entienden los riesgos que pueden surgir.

Los niños no deben jugar con este aparato.

Los niños no deberán llevar a cabo la limpieza y el mantenimiento sin estar dirigidos.

Dimensiones

La medida entre paréntesis hace referencia al artículo con nº de referencia 1301310, destinado a piscinas de pared delgada con revestimiento (armazón de madera, chapa o plástico).



Instalación

La parte de la bomba se monta en una base firme situada en un recinto seco. Compruebe que dicho recinto tiene una buena ventilación y dispone de desagüe para evitar inundaciones.

Todo el montaje de las piezas de acero inoxidable deberá realizarse con herramientas diseñadas específicamente para este material con el objeto de mantener la resistencia a la corrosión.

Todos los tornillos deben engrasarse con Molykote® (viene incluido). El nicho debe montarse en horizontal con los botones en la parte inferior. El borde de la brida del nicho tiene unas pequeñas hendiduras (A) que facilitan la señalización y la comprobación de la colocación horizontal.

Vea la figura 1.

Consulte el apartado "Dimensiones" para ver las medidas de la instalación, su colocación, etc.

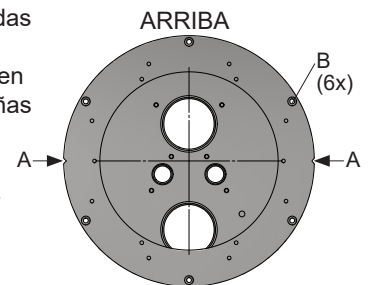


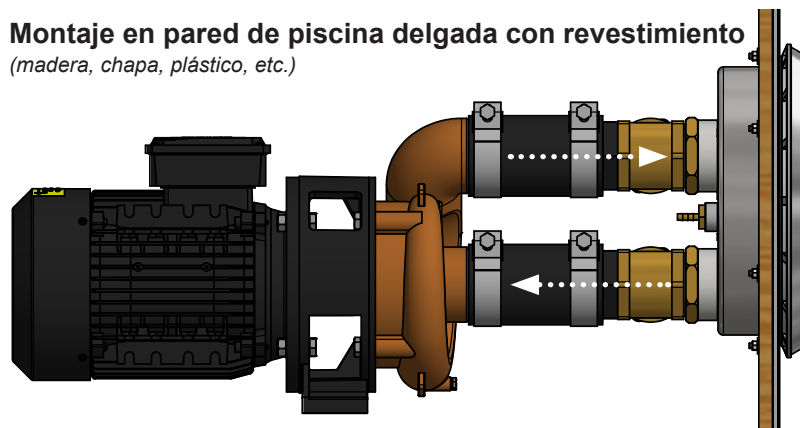
Figura. 1
Nicho visto de frente.

¡ATENCIÓN!

La manguera de arranque deberá colocarse en bucle, 150-200 mm por encima de la superficie del agua. Nunca ponga en marcha la bomba sin agua, ya que ello puede dañar la junta del eje rotatorio.

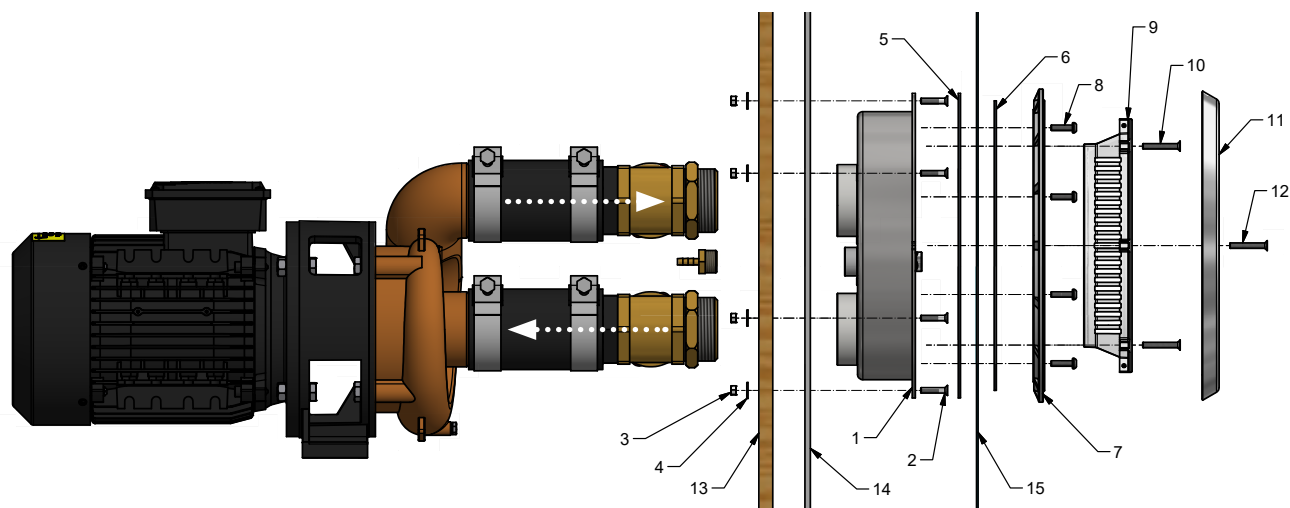
Montaje en pared de piscina delgada con revestimiento

(madera, chapa, plástico, etc.)



Ejemplo en imagen:
armazón de madera con revestimiento

1. Nicho
2. Tornillo
3. Tuerca
4. Arandela
5. Junta autoadhesiva
6. Junta
7. Abrazadera
8. Tornillo
9. Rejilla de aspiración
10. Tornillo
11. Frontal
12. Tornillo
13. Armazón de piscina
14. Cobertura de pared
15. Revestimiento



1. Haga un orificio de $\varnothing 258$ mm en la pared de la piscina. Utilice el nicho como plantilla para seis orificios $\varnothing 5$ (ver B fig 1).
2. Monte el nicho (vea la figura 1) en la pared de la piscina con los tornillos que se incluyen.
3. Fije la junta autoadhesiva a la brida del nicho.
4. Monte el revestimiento de la piscina y llene la piscina de agua hasta 5 cm por debajo de la carcasa.
5. Atornille la abrazadera y la junta de goma al nicho con un par de 5 Nm. Los tornillos deben engrasarse.
6. Corte y retire el recubrimiento de piscina de la parte interior de la abrazadera.
7. Monte la rejilla de aspiración y el frontal de acero inoxidable. (Estos tornillos deben engrasarse.)
8. Conecte la manguera de mezcla de aire y apriete la abrazadera de dicha manguera.
Fije la otra boquilla de la manguera 100 mm por encima de la superficie del agua, detrás de la pared de la piscina.
9. Conecte la manguera de arranque (con un bucle de al menos 150 mm sobre el nivel del agua) a la unidad de control.
10. Conecte tubos y válvulas a la bomba. Todas las roscas deben taponarse con cinta aislante.
11. La instalación eléctrica deberá efectuarla un instalador eléctrico autorizado.

Montaje en piscina de fibra de vidrio

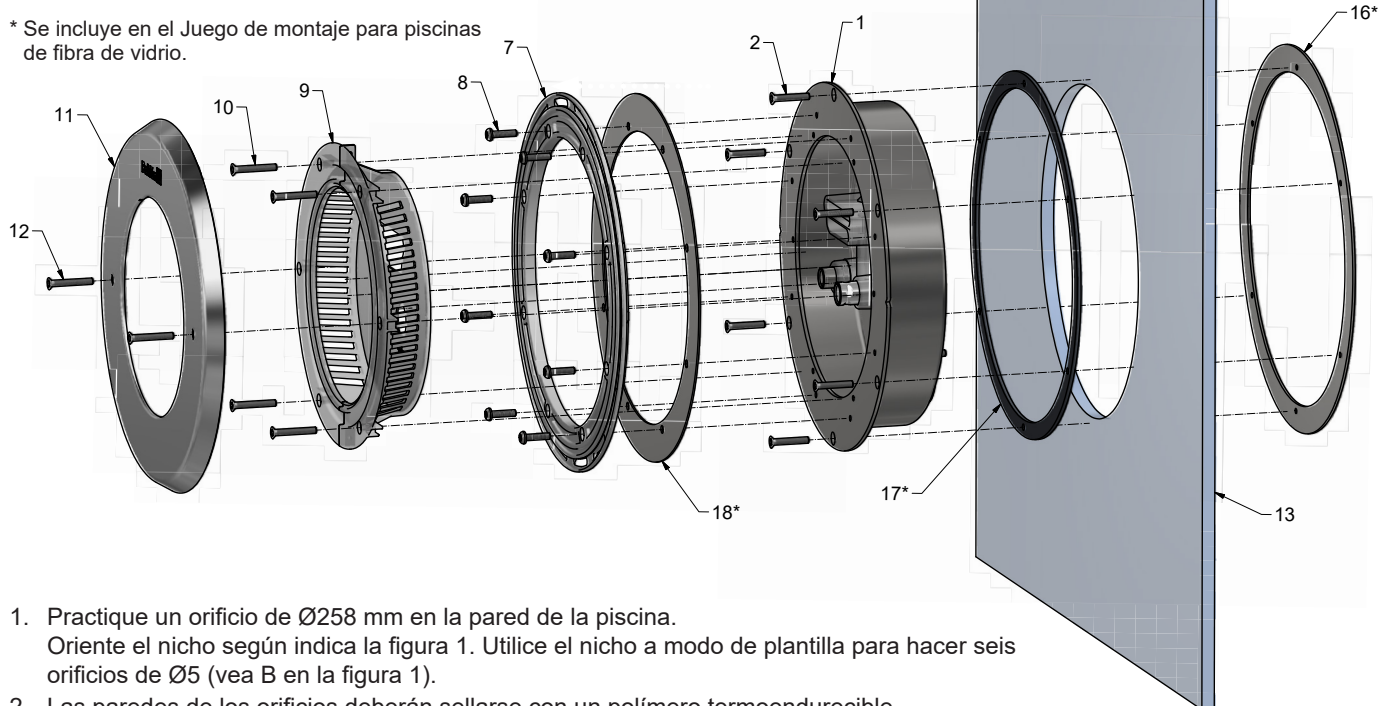
En este caso son necesarios tanto el juego de montaje para piscinas de pared delgada como para piscinas de fibra de vidrio. Los tornillos que van incluidos están destinados al montaje en piscinas con paredes de un grosor de entre 6 y 20 mm.

¡ATENCIÓN! Jet Swim Motion debe montarse en una pared cuya superficie sea plana y vertical.

Ejemplo en la imagen: piscina de fibra de vidrio

1. Nicho
2. Tornillo rebajado M5x25 (6 unidades)
3. —
4. —
5. —
6. —
7. Abrazadera
8. Tornillo M5x20 (8 unidades)
9. Rejilla de aspiración
10. Tornillo rebajado M5x35 (4 unidades)
11. Frontal
12. Tornillo rebajado M5x35 (2 unidades)
13. Armazón de piscina
14. —
15. —
16. Anillo de sujeción* con orificios roscados
17. Junta* Ø284 mm, t=3 mm
18. Plancha de recubrimiento*

* Se incluye en el Juego de montaje para piscinas de fibra de vidrio.



1. Practique un orificio de Ø258 mm en la pared de la piscina. Oriente el nicho según indica la figura 1. Utilice el nicho a modo de plantilla para hacer seis orificios de Ø5 (vea B en la figura 1).
2. Las paredes de los orificios deberán sellarse con un polímero termoendurecible.
3. Extienda una capa homogénea de silicona de unos 2 mm de grosor alrededor del orificio y por el lado de la junta (pos. 17) que vaya a quedar orientado hacia la pared de la piscina. Aplique también silicona en los orificios perforados. Coloque el nicho en la pared de la piscina con la junta entre la parte posterior de la brida del nicho y la pared de la piscina. Atornille el nicho con los tornillos que se incluyen (pos. 2) en el anillo de sujeción (pos. 16) que se coloca en la parte exterior de la pared de la piscina.
4. Atornille la abrazadera (pos. 7) al nicho (aquí pueden omitirse las juntas que se incluyen con el juego básico para el montaje en piscinas de pared delgada). Par de apriete de 5Nm. Los tornillos deben engrasarse.
5. Monte la rejilla de aspiración (pos. 9) y el frontal de acero inoxidable. (Estos tornillos deben engrasarse.)
6. Conecte la manguera de mezcla de aire y apriete la abrazadera de la manguera. Fije la otra boquilla de la manguera 100 mm por encima de la superficie del agua detrás de la pared de la piscina. Véase como ejemplo la imagen del apartado "Dimensiones".
7. Conecte la manguera de arranque (con un bucle de al menos 150 mm sobre el nivel del agua) a la unidad de control.
8. Conecte tubos y válvulas a la bomba, véase como ejemplo la imagen del apartado "Armazón de madera con revestimiento". Las roscas deben taponarse con cinta aislante.
9. La instalación eléctrica deberá efectuarla un instalador eléctrico autorizado

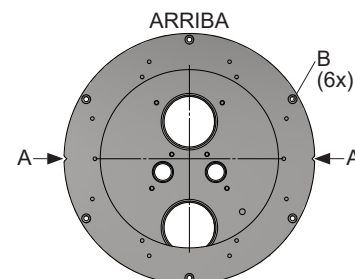


Figura. 1
Nicho visto de frente.

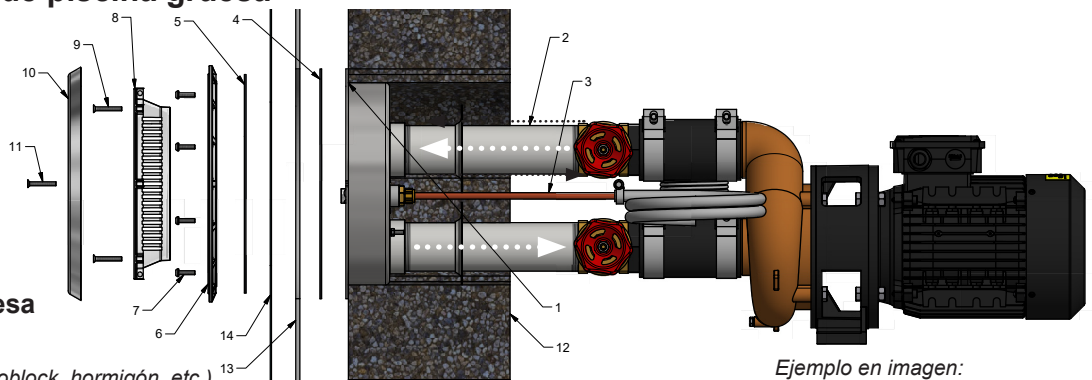
Montaje en pared de piscina gruesa

Pared de piscina gruesa con revestimiento

(Mampostería, bloque thermoblock, hormigón, etc.)

¡ATENCIÓN! Un posible armazón nunca debe quedar a menos de 50mm del material de acero inoxidable. El revoque de la pared de la piscina debe estar finalizado antes de montar las piezas que se incluyen.

1. Practique orificios en la pared de la piscina/mole y ajuste el nicho. Vea la figura 1. La brida del nicho debe quedar al mismo nivel que la pared de piscina terminada.
2. Conecte la manguera de arranque al nicho.
3. Monte todos los tubos de aspiración en el nicho. Todas las roscas se taponan con cinta aislante.
4. Encapsule (o enfosque con mampostería).
5. Fije la junta autoadhesiva a la brida del nicho.
6. Monte el revestimiento de la piscina y llene la piscina de agua hasta 5 cm por debajo de la carcasa.
7. Atornille la abrazadera y la junta de goma a la brida del nicho, con un par de 5 Nm. Los tornillos deben engrasarse.
8. Corte y retire el recubrimiento de piscina de la parte interior de la abrazadera.
9. Monte la rejilla de aspiración y el frontal (estos tornillos deben engrasarse).
10. Conecte la manguera de mezcla de aire y apriete la abrazadera de dicha manguera. Fije la otra boquilla de la manguera 100 mm por encima de la superficie del agua, detrás de la pared de la piscina.
11. Conecte la manguera de arranque (con un bucle de al menos 150 mm sobre el nivel del agua) a la unidad de control.
12. Conecte tubos y válvulas a la bomba. Todas las roscas se taponan con cinta aislante.



Ejemplo en imagen: mampostería con revestimiento

1. Nicho
2. Tubo de aspiración, agua
3. Tubo de aspiración, aire/inicio
4. Junta autoadhesiva
5. Junta
6. Abrazadera
7. Tornillo
8. Rejilla de aspiración
9. Tornillo
10. Frontal
11. Tornillo
12. Armazón de piscina (mampostería)
13. Cobertura de pared
14. Revestimiento

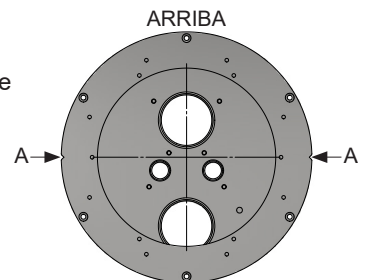
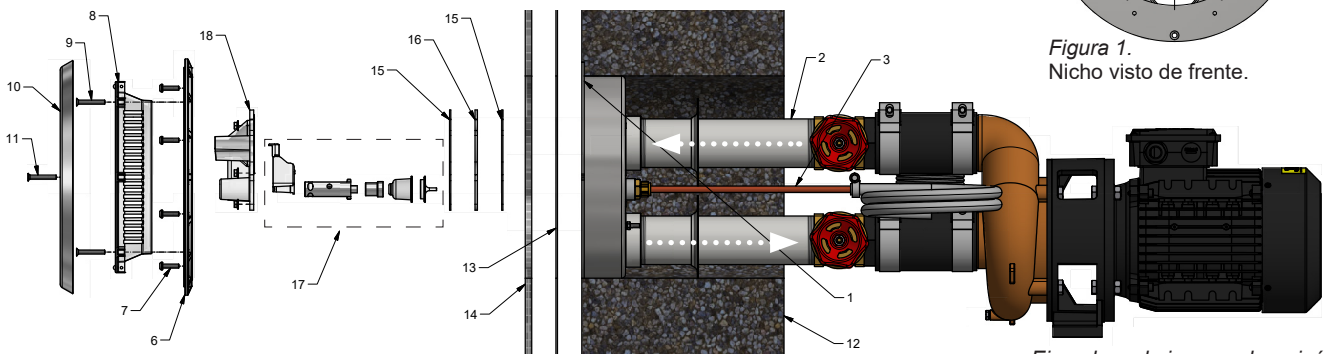


Figura 1. Nicho visto de frente.



Piscina de hormigón sin revestimiento

Piscina de hormigón con azulejo/mosaico:

Antes del montaje en el molde, deben desmontarse el difusor (18) y las piezas situadas por detrás. Al volver a montar el difusor DESPUÉS del encapsulado, se añade un distanciador (16) y una junta adicional (15) en el orden que muestra la imagen de arriba (se engrasan los tornillos pasador del nicho). Las tuercas se aprietan a un par de 1.5 Nm.

Piscinas de hormigón pintadas: no requieren el par que figura arriba.

1. Monte el nicho en el molde. Vea la figura 1. La brida del nicho debe quedar al mismo nivel que la pared de piscina terminada. ¡ATENCIÓN! El armazón nunca debe quedar a menos de 50 mm del material de acero inoxidable.
2. Conecte la manguera de arranque al nicho.
3. Monte todos los tubos de aspiración en el nicho antes del efectuar el encapsulado. Todas las roscas se taponan con cinta aislante.

Ejemplo en la imagen: hormigón sin revestimiento

1. Nicho
2. Tubo de aspiración, agua
3. Tubo de aspiración, aire/inicio
4. —
5. —
6. Abrazadera
7. Tornillo
8. Rejilla de aspiración
9. Tornillo
10. Frontal
11. Tornillo
12. Armazón de piscina
13. Revoque
14. Azulejo/fijador de azulejos
15. Junta
16. Distanciador
17. Partes del difusor
18. Difusor

- Encapsular. Cuando haya cuajado el hormigón (y se hayan colocado los azulejos, si es el caso) se monta el anillo tensor y el frontal con la parrilla de aspiración. Los tornillos se aprietan a un par de 5Nm (estos tornillos deben engrasarse).
- Conecte la manguera de mezcla de aire y apriete la abrazadera de dicha manguera. Fije la boquilla de la manguera 100 mm por encima de la superficie del agua, detrás de la pared de la piscina.
- Conecte la manguera de arranque (con un bucle de al menos 150 mm sobre el nivel del agua) a la unidad de control.
- Conecte tubos y válvulas a la bomba. Las roscas se taponan con cinta aislante.

Instalación eléctrica

Toda la instalación eléctrica deberá efectuarla un instalador eléctrico autorizado.

La instalación deberá estar provista de un interruptor diferencial con una intensidad de corriente máxima de 30mA.

El motor de la bomba se conecta a través del armario de control del Jet Swim Motion, consulte los diagramas de conexión.

Compruebe la etiqueta situada en el motor de la bomba para conectarlo correctamente a la chapa de conexión.

Compruebe que el motor de la bomba se conecta con el sentido de rotación correcto (vea la flecha situada en la tapa del ventilador). Un sentido incorrecto puede dañar la bomba.

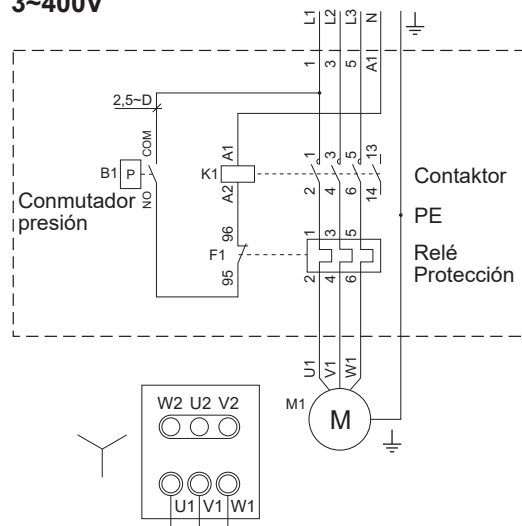
¡ATENCIÓN! Nunca deberá arrancarse la bomba sin que esté llena de agua.

Asegúrese de que el conmutador del circuito del motor del armario de control esté ajustado conforme a la corriente indicada.

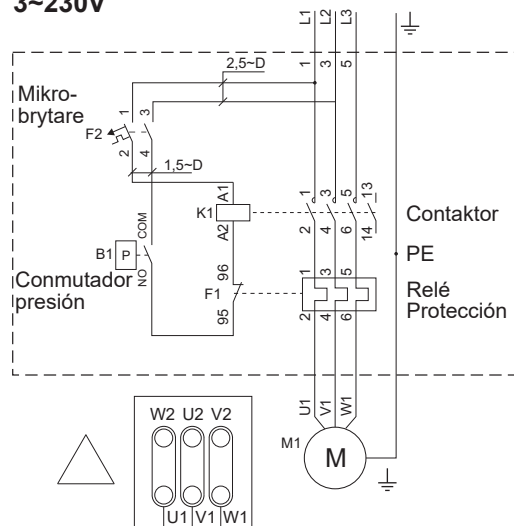
Consulte la etiqueta de la bomba.

Diagramas de conexiones eléctricas

3~400V



3~230V



Arranque

La bomba debe estar llena de agua antes de arrancarla. **Nunca ponga en marcha la bomba sin agua.** Ello puede dañar los componentes incluidos.

- Comprobar que el sentido de rotación de la bomba coincide con el de la flecha situada en la tapa del ventilador del motor.
- Abra las válvulas.
- Compruebe que todas las válvulas de entrada y salida de la bomba están abiertas. Antes de arrancar, compruebe que la bomba está completamente llena de agua.
- Arranque la bomba.

Manejo

- Arranque el Chorro a presión con el pulsador (A figura 2).
- La mezcla de aire se puede regular con el mando giratorio (B).
- Apague el Chorro a presión con el pulsador (A figura 2).

¡Atención!

En caso de riesgo de helada, cierre las válvulas, suelte la bomba y drene toda el agua. La bomba debe guardarse en el interior. Rebaje el nivel del agua a aproximadamente 10 cm por debajo de la carcasa del Jet Swim para evitar daños causados por la helada.

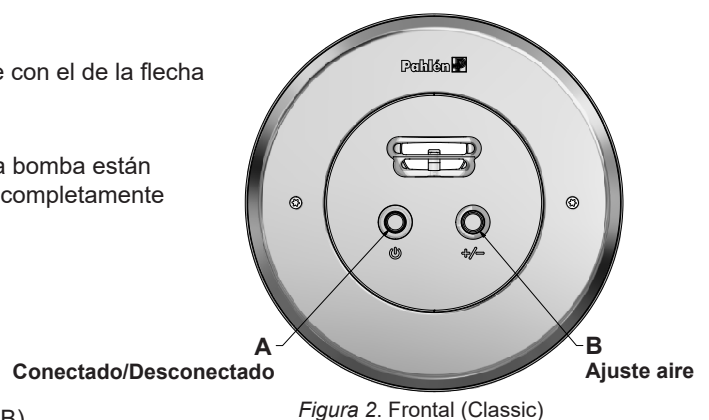


Figura 2. Frontal (Classic)