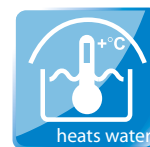


CASABLANCA INFINITY A

[V-01]



VERZE: 01.02.2021 / REVIZE: 01.02.2021



BG
 Изграден за басейни със затваряне
 в комбинация с ANCOR - NF P 90-309
 Използването на този продукт е строго ограничено във
 зависимост от размера на басейна и конструктивния тип на
 затваряния обекта.

CZ
 Bazénové zaskřívení: lekná kombinace
 v kombinaci s ANCOR - NF P 90-309
 Použití se řídí velikostí bazénu a typem konstrukce
 zaskříveného objektu.

DE
 Schwimmbeckenüberdachung: Leckna-Kombination
 in Kombination mit ANCOR - NF P 90-309
 Die Größe der Beckenfläche ist maßgebend für die
 Anwendung des Produktes.

DK
 Bassinoverdækning: lekná kombinasjon
 i kombinasjon med ANCOR - NF P 90-309
 Størrelsen på bassen er avgjørende for hvilken type
 tilleggsutrustning som kan monteres på objektet.

ES
 Cubierta de piscina: lekná kombinasjon
 en combinación con ANCOR - NF P 90-309
 El tamaño del estanque es determinante para
 determinar el tipo de accesorio que se puede
 utilizar.

EE
 Basini kaetmine: lekná kombinatsioon
 kombinatsioonis ANCOR - NF P 90-309
 Suurimõõdu ja konstruktsiooni tüübi põhjal
 määratakse lisaseadmete kasutamise võimalused.

FR
 Hors de piscine: combinaison lekná
 en combinaison avec ANCOR - NF P 90-309
 La taille du bassin est déterminante pour
 déterminer le type d'accessoire qui peut être
 utilisé.

GB
 The swimming pool enclosure: lekná combination
 in combination with ANCOR - NF P 90-309
 The enclosure size is dependent on the
 size of the pool.

HU
 Medencsofedetekt: lekná kombináció
 ANCOR - NF P 90-309-mal
 A medence mérete meghatározza a hozzájáruló
 eszközök típusát.

HR
 Nadstrešnice bazena: lekná kombinacija
 u kombinaciji s ANCOR - NF P 90-309
 Dimenzije bazena određuju tip dodatne opreme
 koja se može koristiti.

CN
 游泳池 遮阳棚
 与 ANCOR - NF P 90-309 配合使用
 游泳池的大小决定了附加设备的类型。

IT
 Copertura per piscine: combinazione lekná
 in combinazione con ANCOR - NF P 90-309
 Le dimensioni della piscina determinano il tipo
 di accessorio che può essere utilizzato.

LT
 Tvirtinai už baseinus: lekná kombinacija
 su ANCOR - NF P 90-309
 Tvirtinai yra naudojami priklausomai nuo baseino
 dydžio.

LV
 Bāzēnu jumtes: lekná kombinācija
 ar ANCOR - NF P 90-309
 Jumtes izmēri ir atkarīgi no baseina izmēriem.

PL
 Zadaszczanie basenów: lekná kombinacja
 z ANCOR - NF P 90-309
 Rozmiar i konstrukcja basenu determinują typ
 dodatkowego wyposażenia.

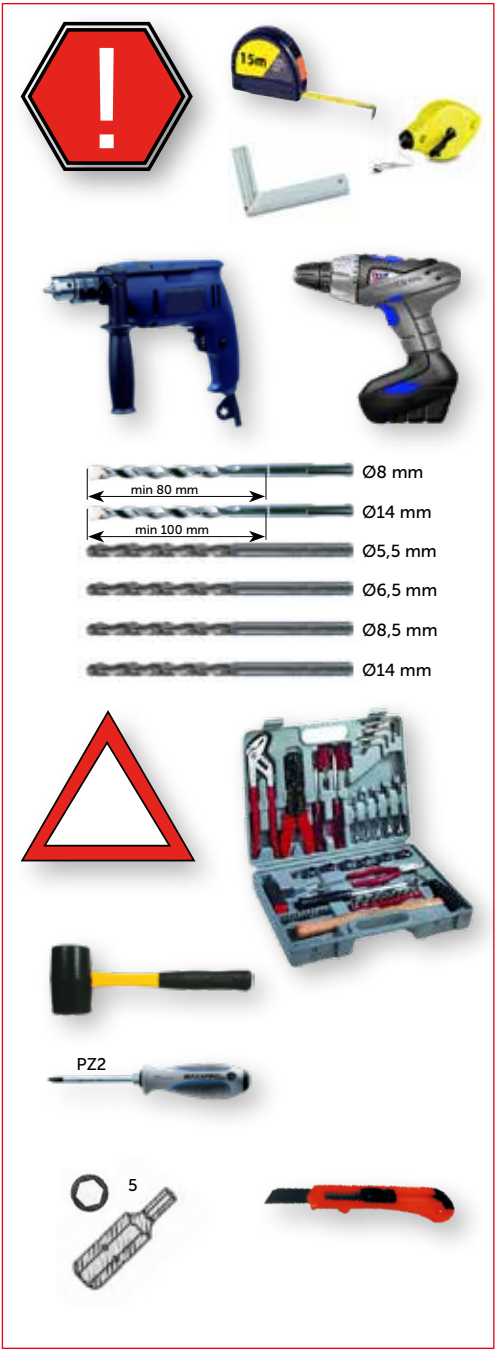
RO
 Acoperire pentru piscine: combinatie lekná
 în combinație cu ANCOR - NF P 90-309
 Mărimea și construcția bazinului determină tipul
 echipamentelor suplimentare.

RU
 Тент для бассейнов: лека комбинация
 в сочетании с ANCOR - NF P 90-309
 Размер и конструкция бассейна определяют тип
 дополнительного оборудования.

SE
 Pooltak: lekná kombinasjon
 i kombinasjon med ANCOR - NF P 90-309
 Takens storlek och konstruktion avgör vilken typ
 av tillägg utrustning som kan användas på objektet.

SL
 Nadstrešnice za bazene: lekná kombinacija
 v kombinaciji s ANCOR - NF P 90-309
 Velikost in konstrukcija bazena določata tip
 dodatne opreme.

SK
 Bazénové zaskřívenie: lekná kombinácia
 v kombinácii s ANCOR - NF P 90-309
 Veľkosť a konštrukcia bazéna určujú typ
 príslušných prídavných zariadení.



1SP11-01-032

DIN 7982
4,8 x 13

16 x

1

1SZ12-03-021

12x

2

1SP11-01-029

AN 9051
6,3 x 50

28x

3

1SZ12-01-015

5x

4

1SP11-01-019

DIN 7976
6,3 x 38

5x

5

1SZ12-03-020

4x

6

1SP07-01-001

Ø4 x 10

96x

7

1SZ12-04-003

1x

8

1SP01-01-016

Ø8 x 80

48x

9

1SP07-01-006

Ø4 x 14

4x

11

1SZ08-01-102

20x

12

1SP11-01-027

AN 9051
6,3 x 38

16x

13

1SZ08-01-103

20x

14

1NA03-01-050

1x

17

1CH02-01-011
1SZ28-01-001

1x

18

1SZ02-02-005

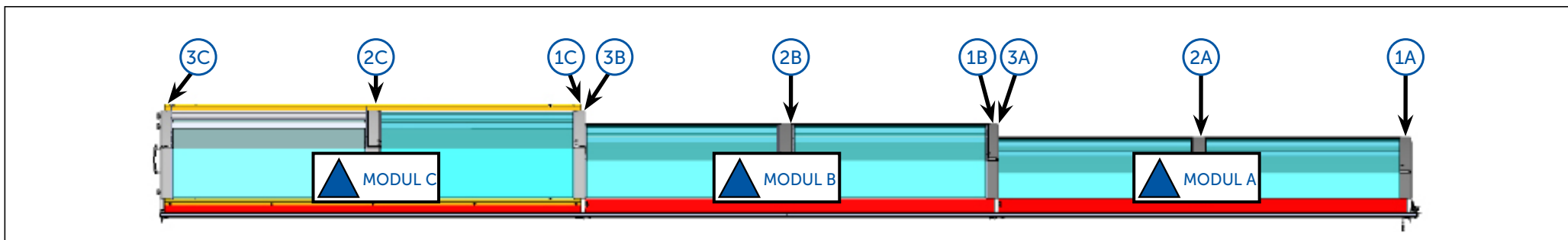
2x

19

1SZ02-02-003

2x

20



MODUL A

1A	1x	21
2A	1x	22
3A	1x	23

- 21** 2Z03-03-SM005G-CARBON
2Z03-03-SM005D-DB 703
- 22** 2Z03-03-SM006G-CARBON
2Z03-03-SM006D-DB 703
- 23** 2Z03-03-SM007G-CARBON
2Z03-03-SM007D-DB 703

MODUL B

1B	1x	24
2B	1x	25
3B	1x	26

- 24** 2Z03-03-SM011G-CARBON
2Z03-03-SM011D-DB 703
- 25** 2Z03-03-SM012G-CARBON
2Z03-03-SM012D-DB 703
- 26** 2Z03-03-SM013G-CARBON
2Z03-03-SM013D-DB 703

MODUL C


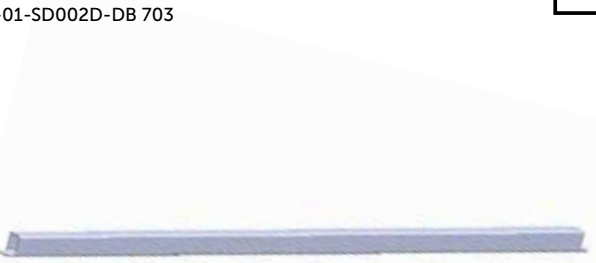
1C	1x	27
2C	1x	28
3C	1x	29

- 27** 2Z03-03-SM016G-CARBON
2Z03-03-SM016D-DB 703
- 28** 2Z03-03-SM015G-CARBON
2Z03-03-SM015D-DB 703
- 29** 2Z03-03-SM014G-CARBON
2Z03-03-SM014D-DB 703



2Z04-01-SD002G-CARBON
2Z04-01-SD002D-DB 703

MODULE






1032 mm
22x

36

2Z04-01-SD001G-CARBON
2Z04-01-SD001D-DB 703

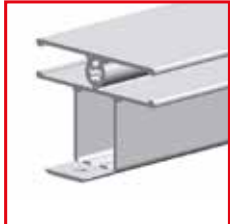

DOOR

1041 mm
2x

38

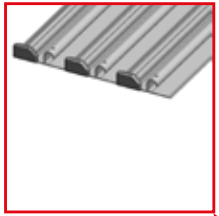


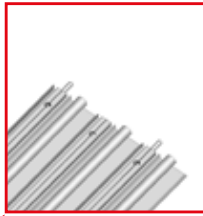
2Z05-01-SD003G-CARBON
2Z05-01-SD003D-DB 703

4x

37

2Z01-01-SD026

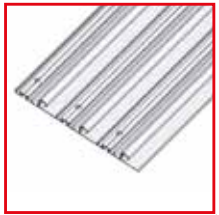


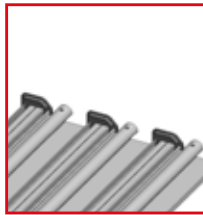





A

3230 mm
2x

40



2Z01-01-SD027

D

3230 mm
2x

46



2Z01-01-SD002

3230 mm

12x

48



MODUL C

2Z02-01-SR029G-CARBON
2Z02-01-SR029D-DB 703

1x

50




MODUL C

2Z02-01-SR028G-CARBON
2Z02-01-SR028D-DB 703

1x

51



MODUL B

2Z02-01-SR027G-CARBON
2Z02-01-SR027D-DB 703

1x

52

MODUL B

2Z02-01-SR026G-CARBON
2Z02-01-SR026D-DB 703

1x

53

MODUL A

2Z02-01-SR024G-CARBON
2Z02-01-SR024D-DB 703

1x

54

MODUL A

2Z02-01-SR025G-CARBON
2Z02-01-SR025D-DB 703

1x

55



2Z03-03-DK015

MODUL A

1974x 1040 mm

4x

57

2Z03-03-DK012

MODUL B

2109 x 1040 mm

4x

58

2Z03-03-DK013

MODUL C

2244 x 1040 mm

3x

60

2Z03-03-DK014

MODUL

2235 x 1050 mm

1x

61

2Z03-03-SC001G-CARBON
2Z03-03-SC001D-DB 703

1x

63

2Z03-03-SC002G-CARBON
2Z03-03-SC002D-DB 703

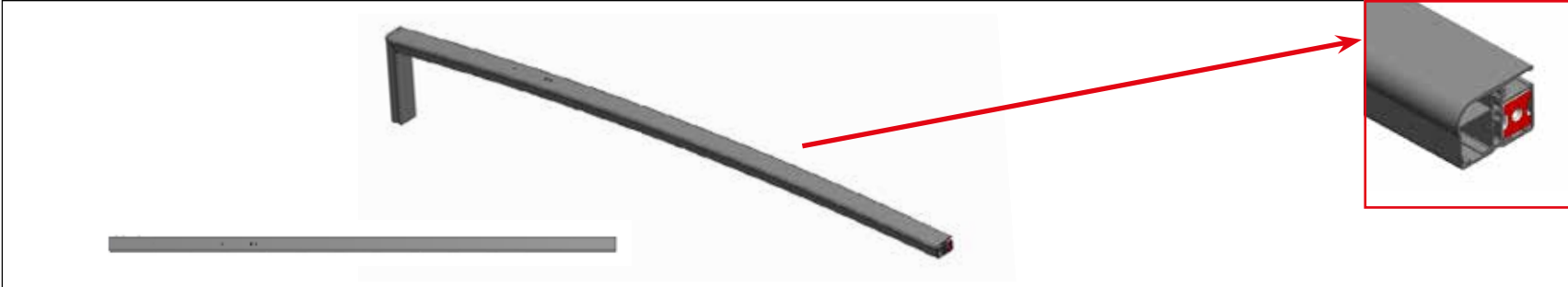
1x

64

ALBIXON a.s.
Zbraslavská 55
Praha 5 - Malá Chuchle
159 00
www.albixon.cz
www.albixon.com
CASABLANCA INFINITY


1x

66



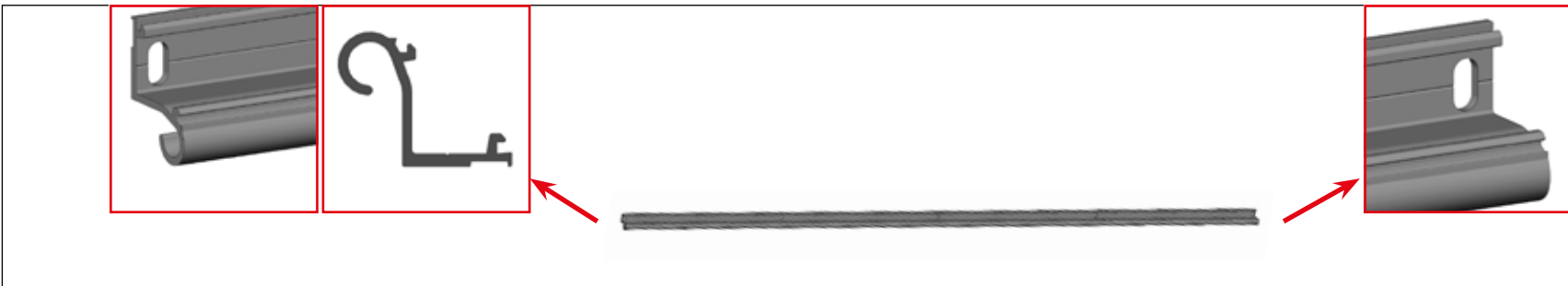
2Z03-03-SB002G-CARBON
2Z03-03-SB002D-DB 703

1x
69



2Z03-03-SB003G-CARBON
2Z03-03-SB003D-DB 703

1x
70



2Z03-01-SD015G-CARBON
2Z03-01-SD015D-DB 703

1x
2150 mm **71**



2Z03-01-SD013G-CARBON
2Z03-01-SD013D-DB 703

1x
2150 mm **72**



2Z05-01-SD004G-CARBON
2Z05-01-SD004D-DB 703

2x
73

2Z02-02-SR009G-CARBON
2Z02-02-SR009D-DB 703

2x
74

1SZ12-02-006

2x
6,3 x 38

KEY
2x

1x

75

2Z03-01-SD005G-CARBON
2Z03-01-SD005D-DB 703

2150 mm
2x

76

1SP11-01-024

AN 9051
6,3 x 19
10x

77

1SZ12-02-001

2x
6,3 x 25

1x

78

1TS03-01-007

297 mm
1+1

79

1TS06-01-008

1012 mm
2x

80

1TS03-01-007

1992 mm
1+1

81

1SZ18-01-097

4x

82

1SP07-01-014

ø4x8
8x

83

1TS04-01-001

2150mm
2x

84

2Z03-03-DO011

1974 mm	8x
1030 mm	8x

92

MODUL A

2Z03-03-DO013

2109 mm	8x
1030 mm	8x

93

MODUL B

2Z03-03-DO014

2244 mm	6x
1030 mm	6x

96

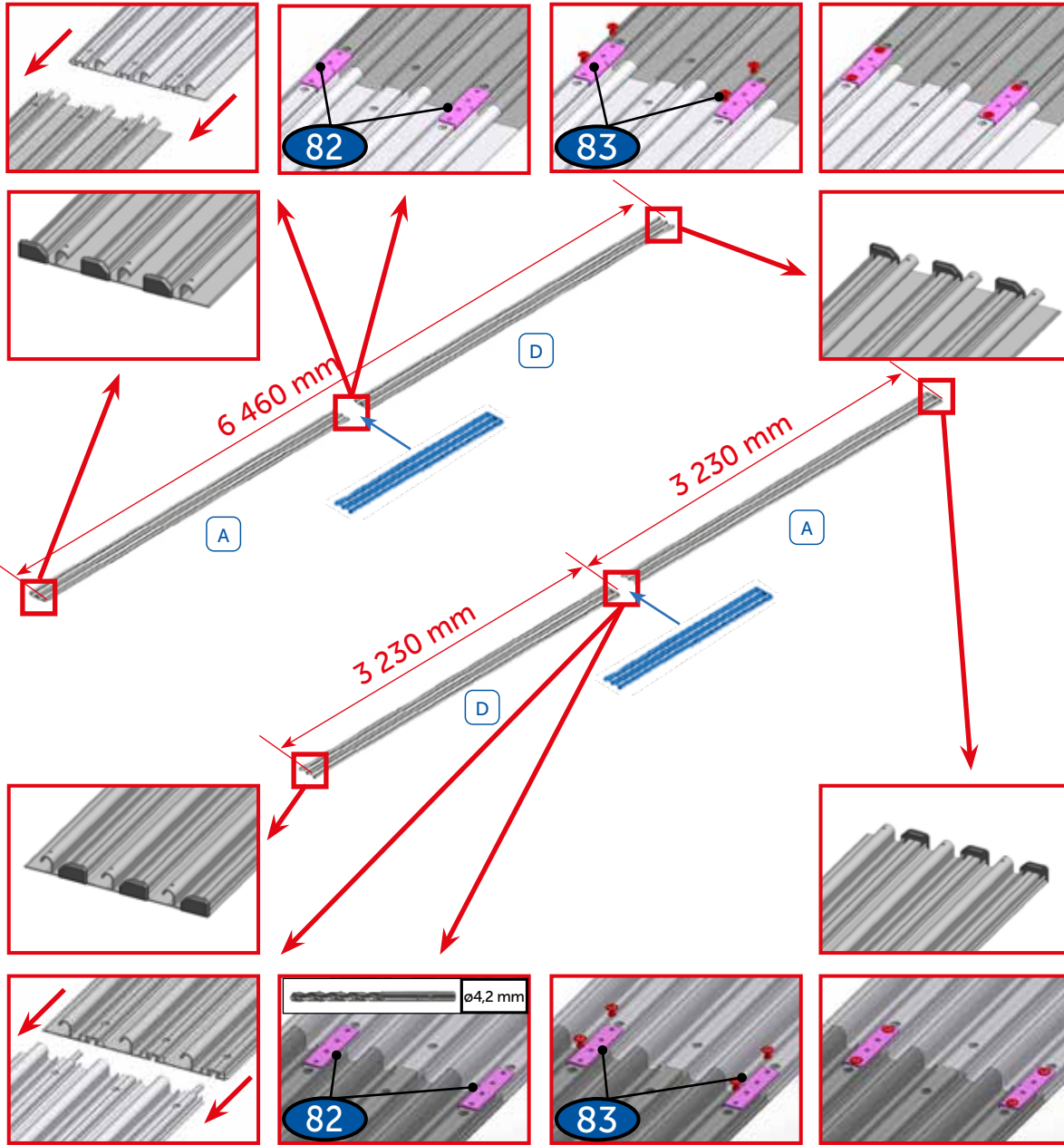
MODUL C

2Z03-03-DO015

2235 mm	2x
1040 mm	2x

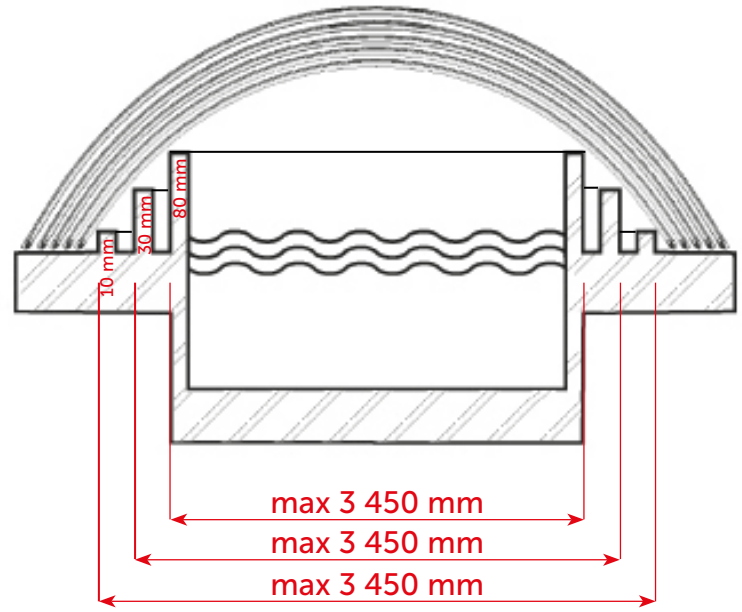
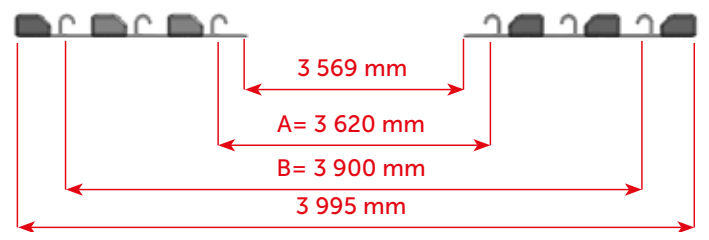
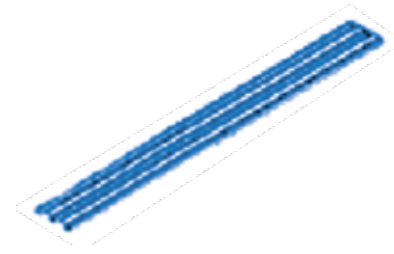
97

MODUL

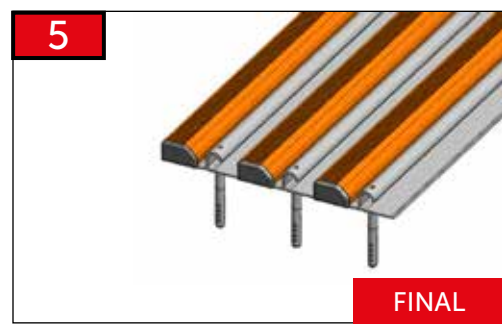
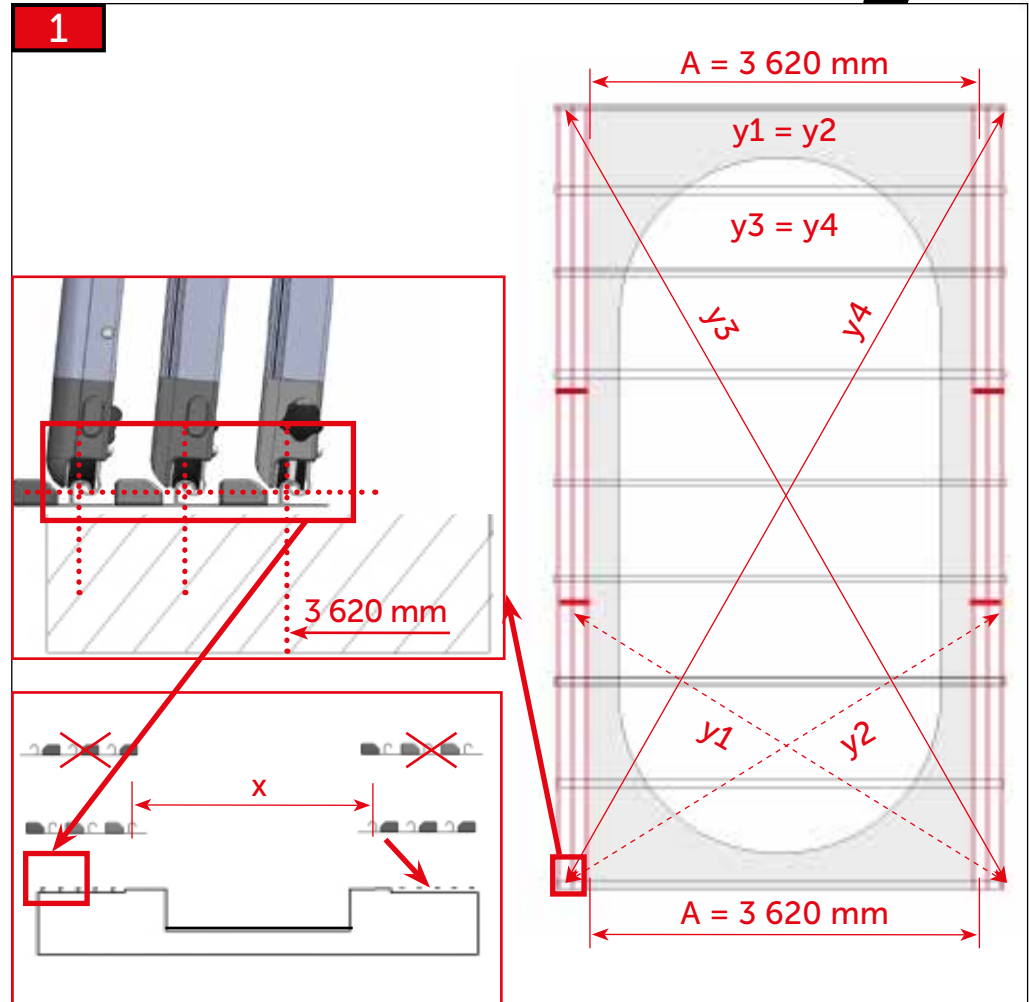
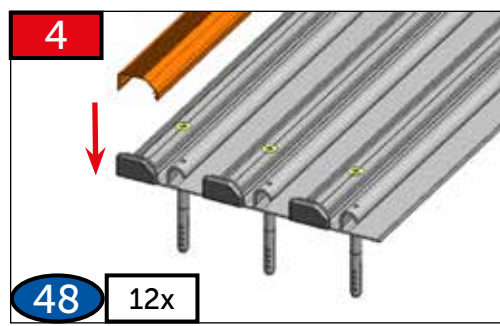
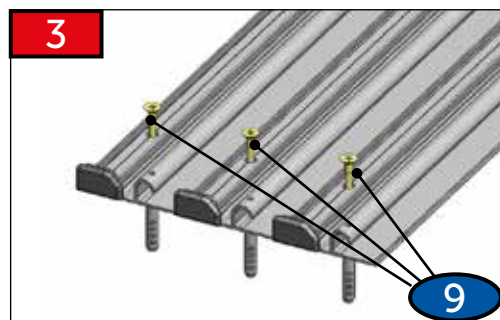
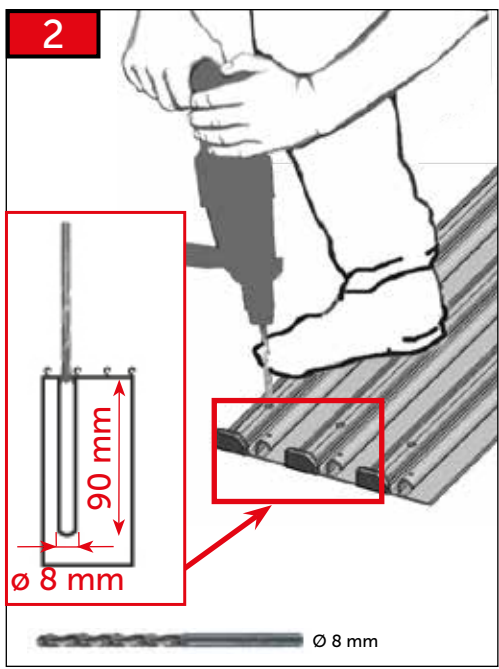
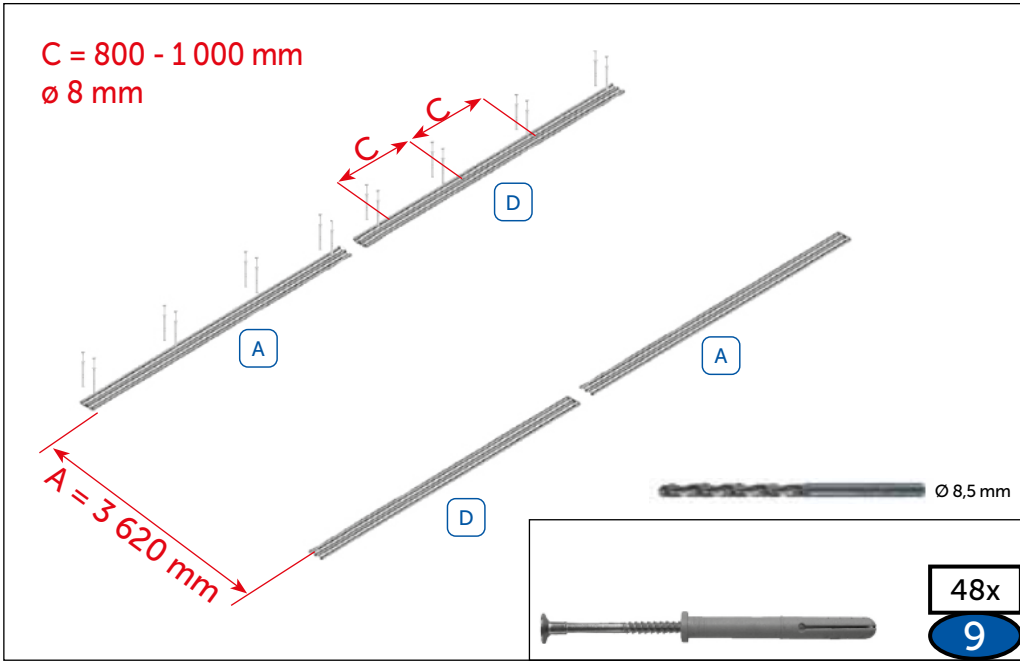


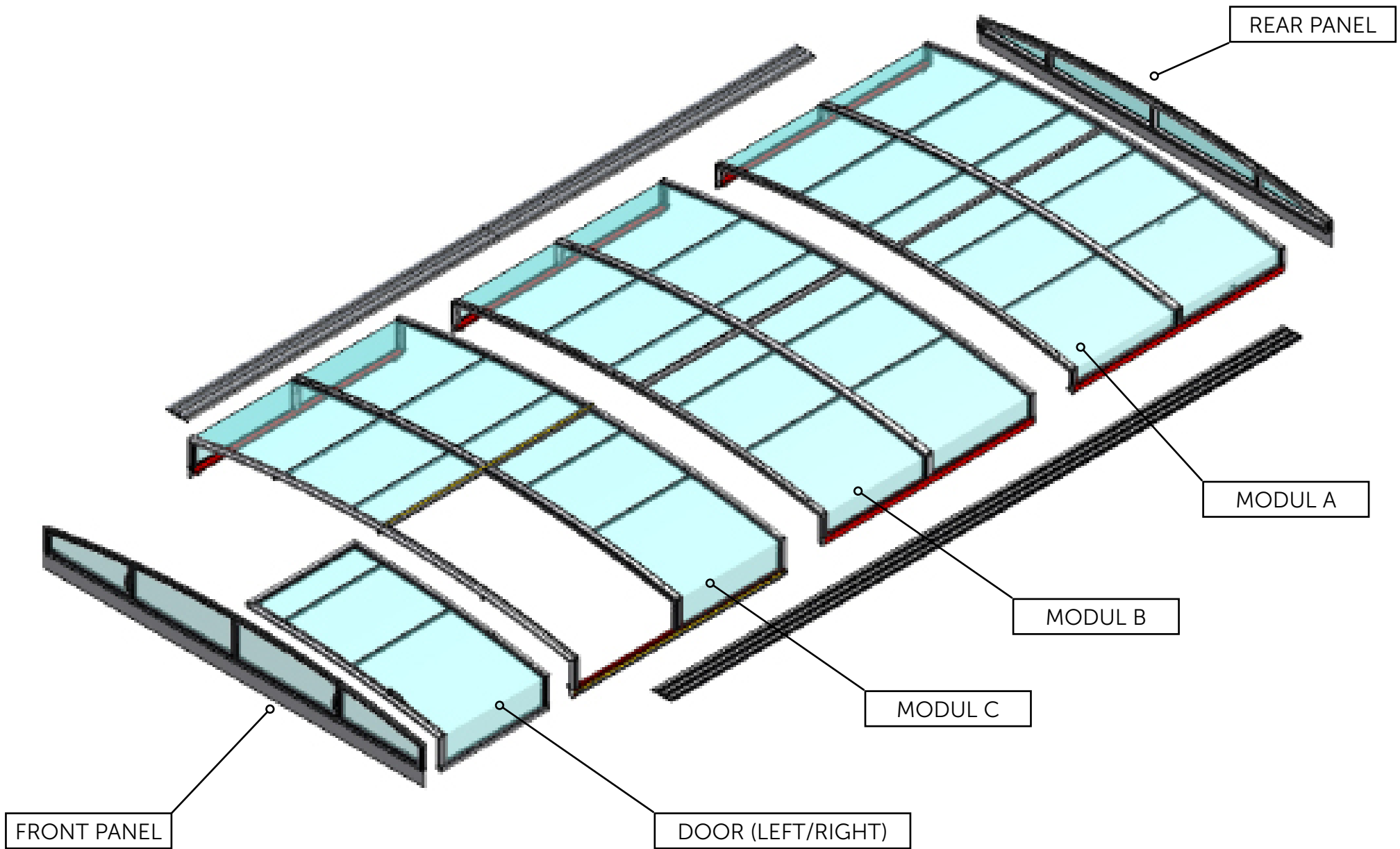
OPTIONAL

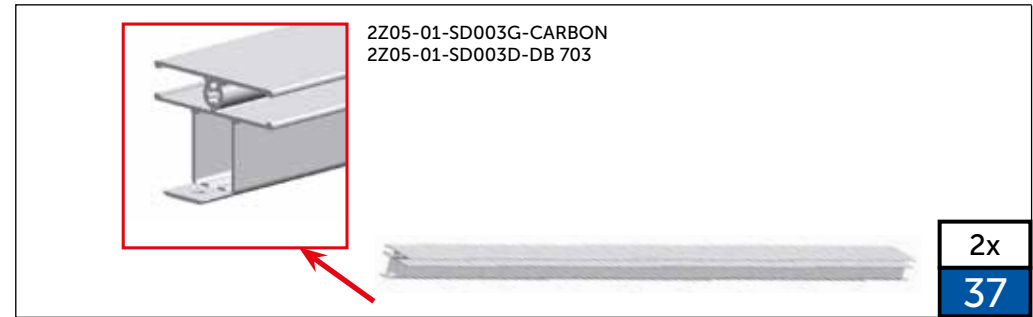
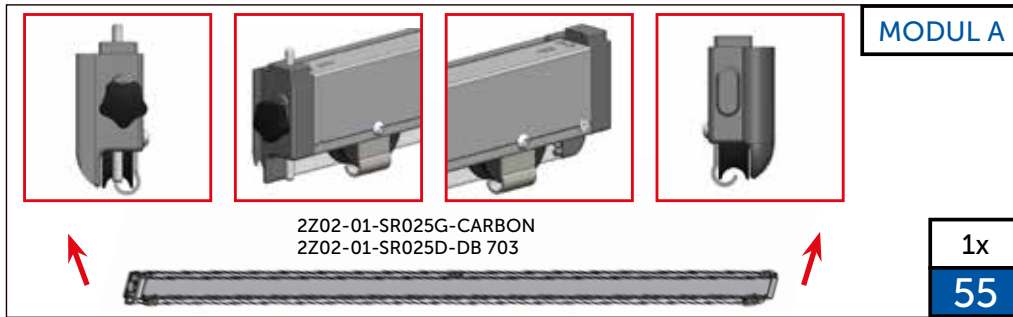
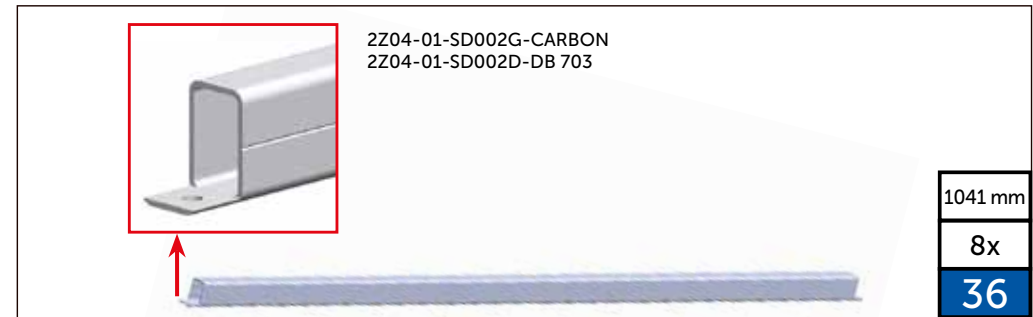
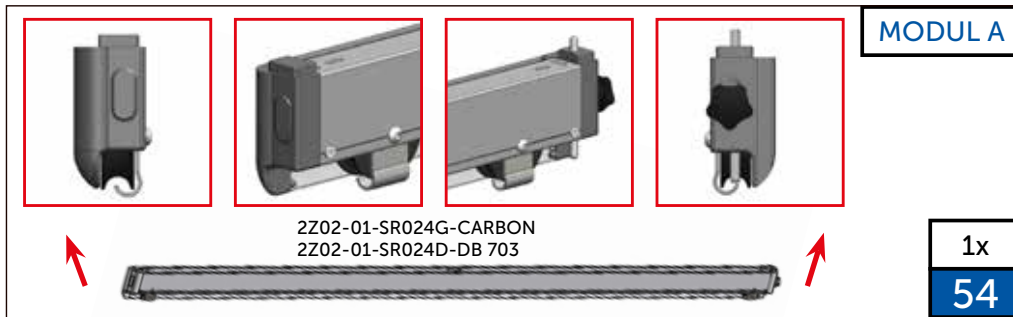
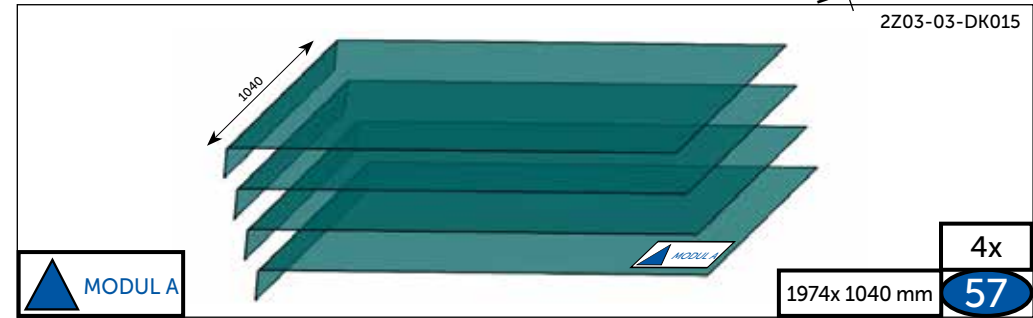
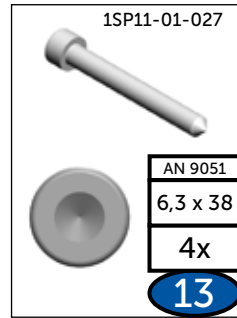
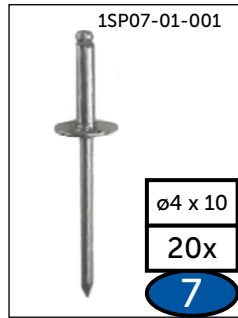
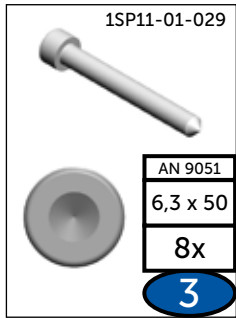
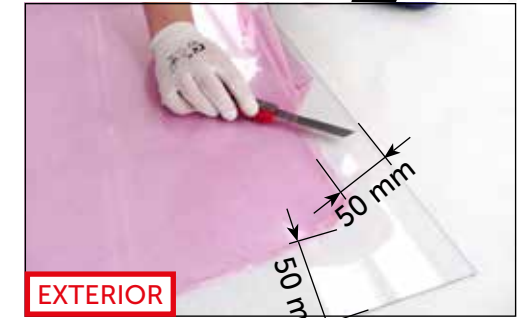
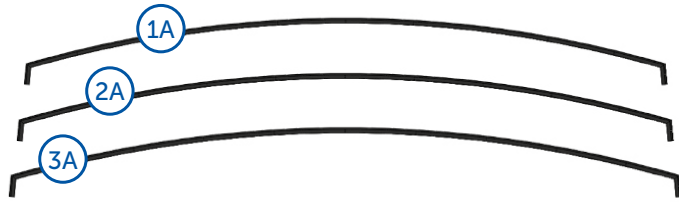
Prodloužení kolejí
 Rail extension
 Schienenverlängerung
 Prolongement de rails
 Ríales prolongados
 Продолжение рельсов

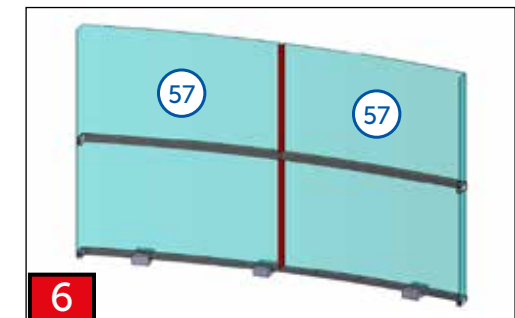
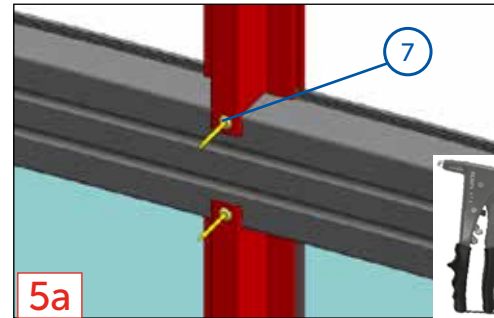
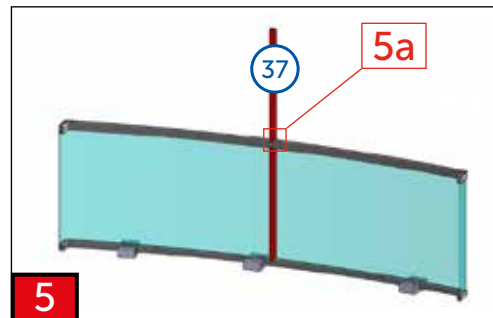
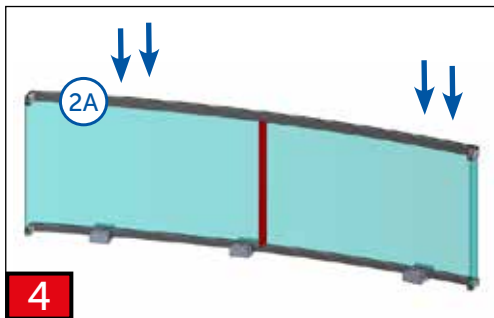
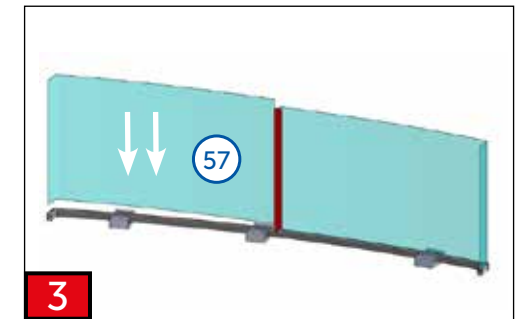
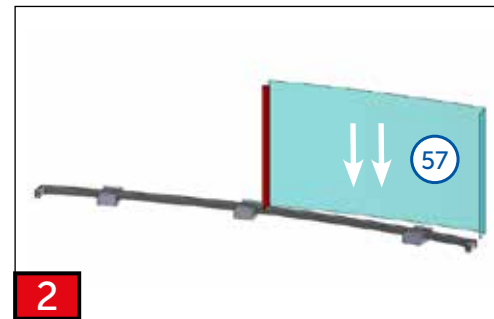
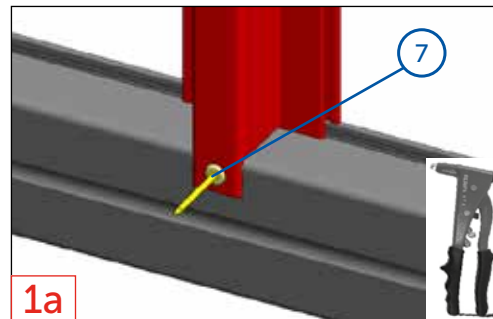
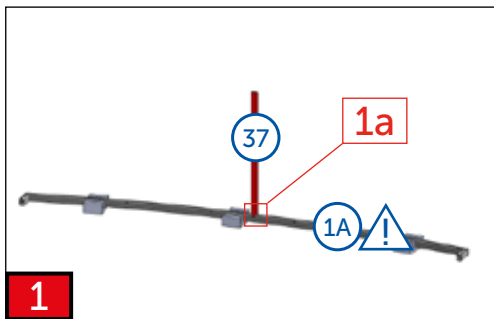
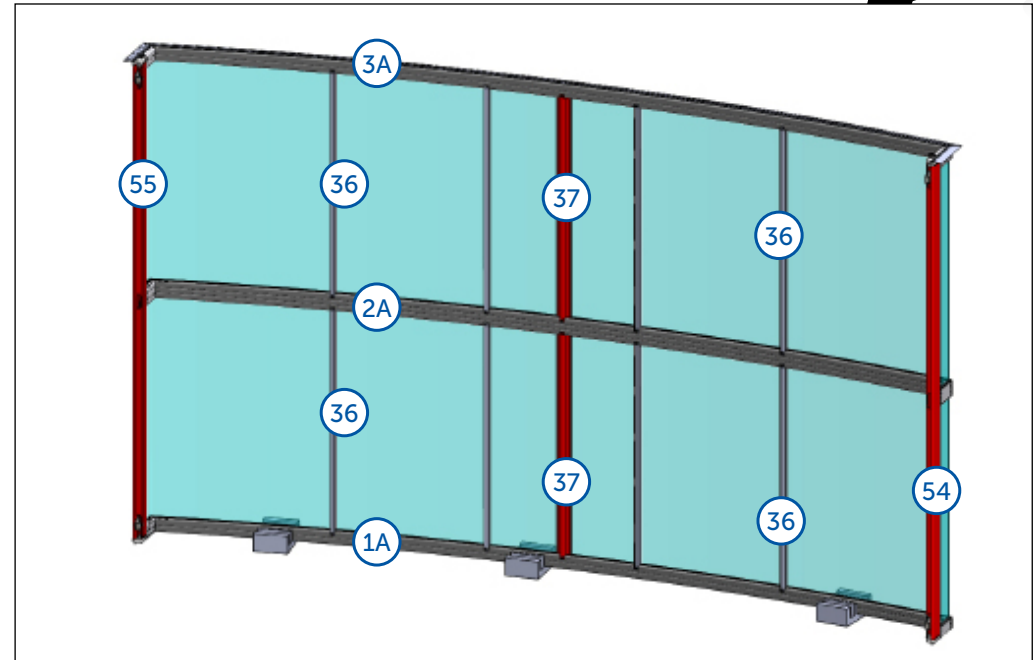
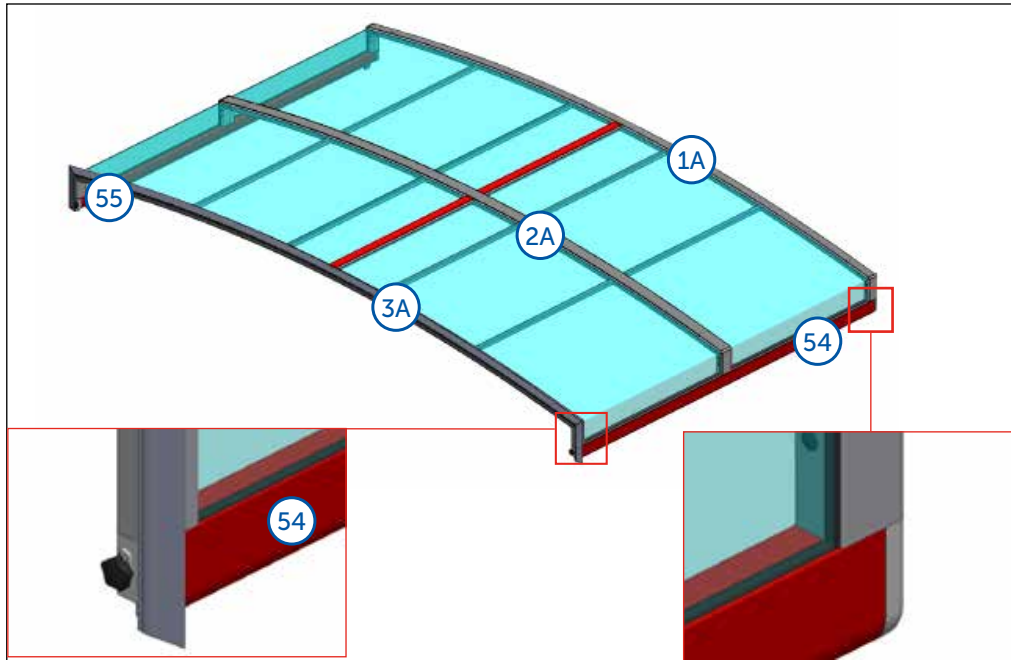


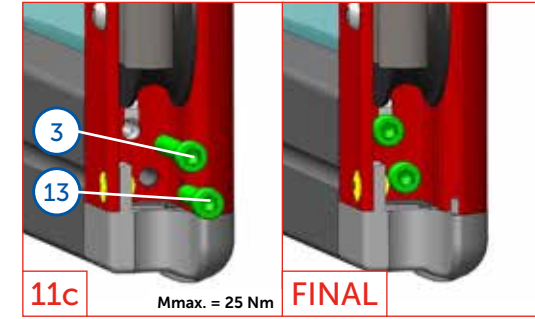
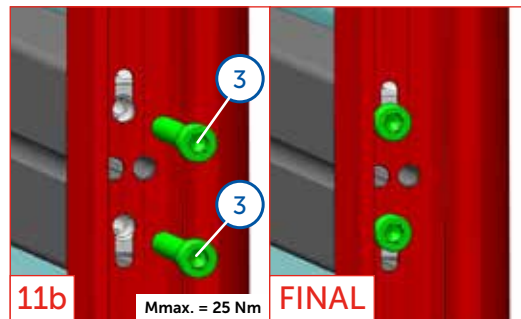
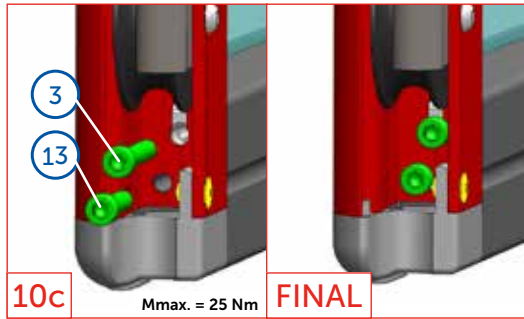
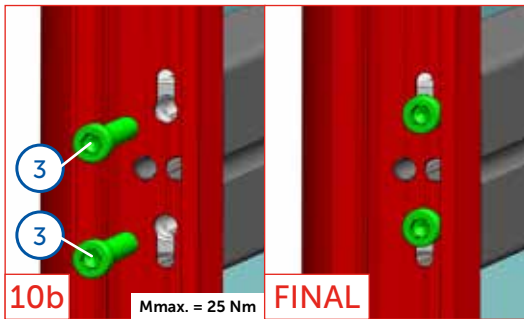
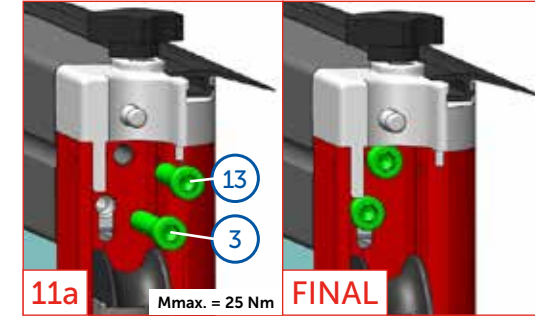
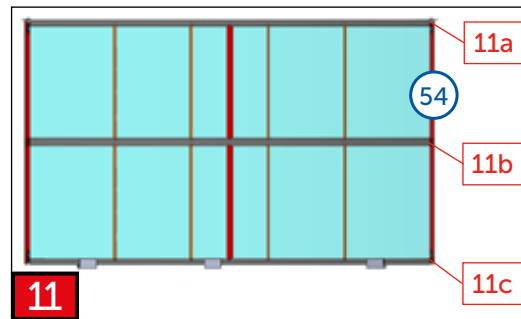
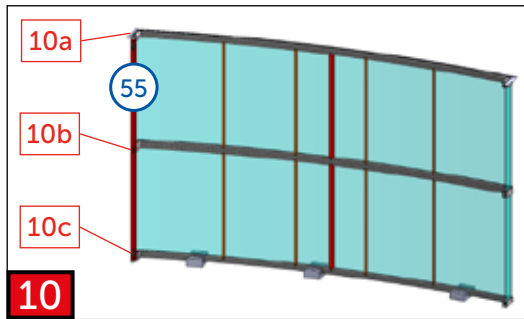
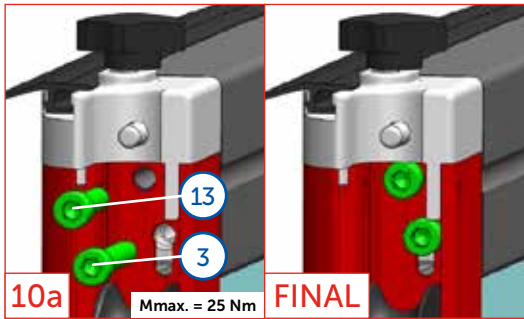
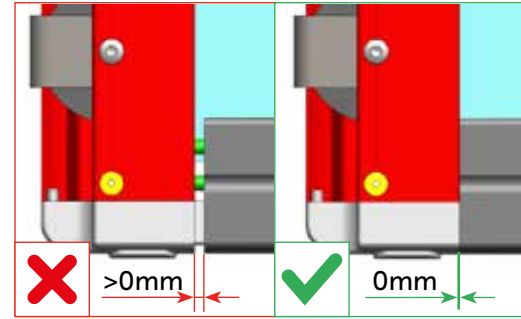
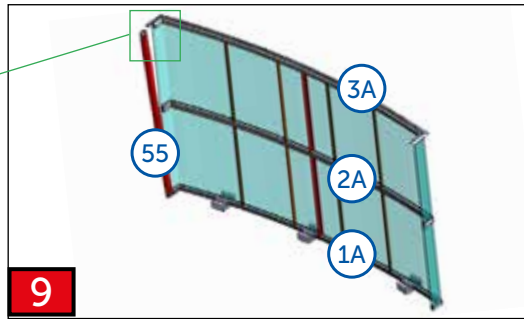
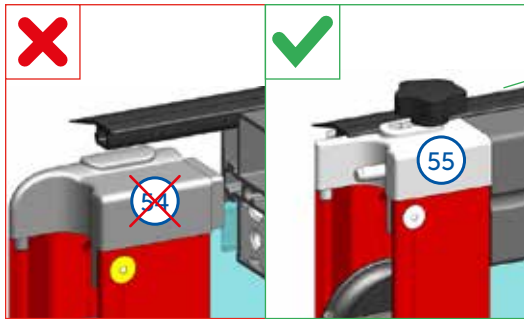
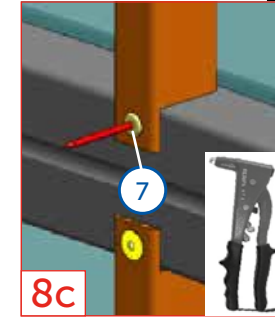
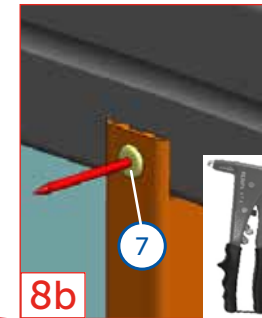
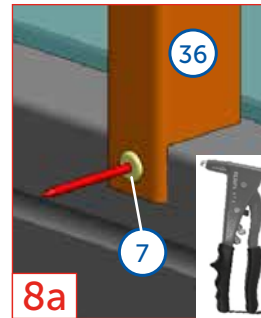
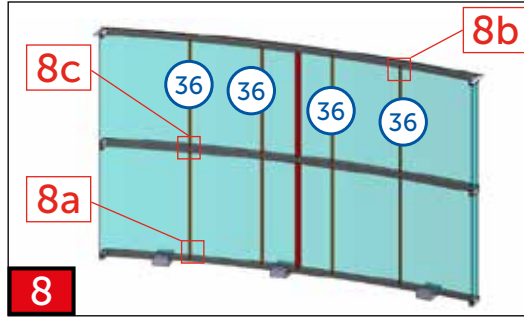
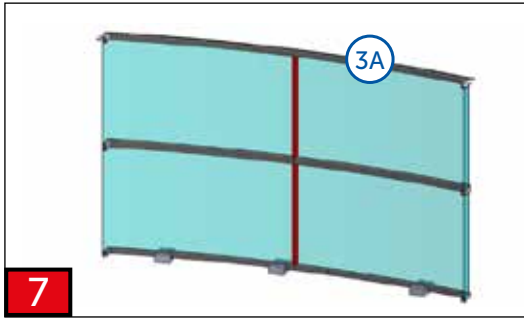
2x	41
2x	47

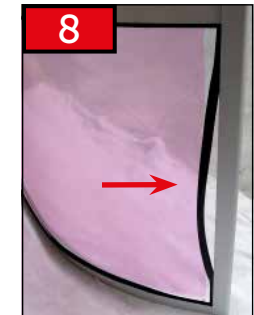
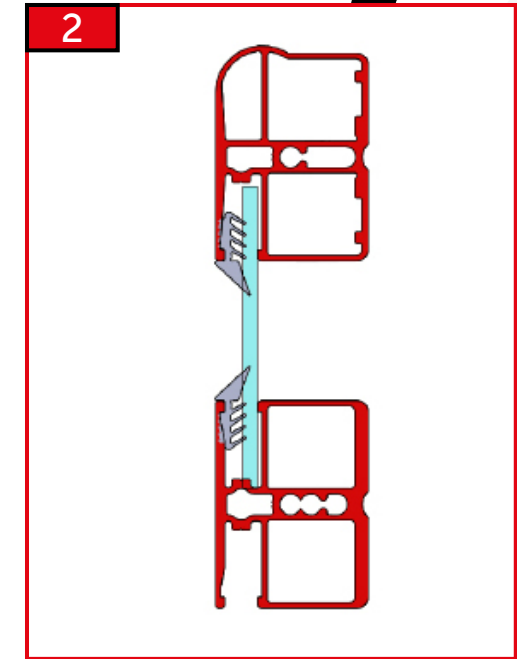
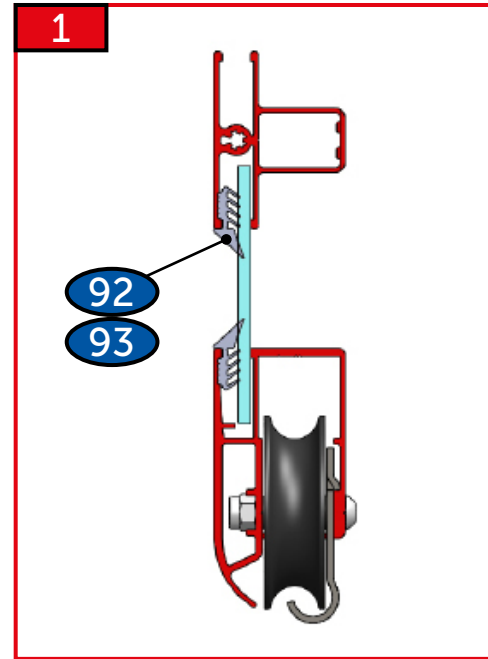
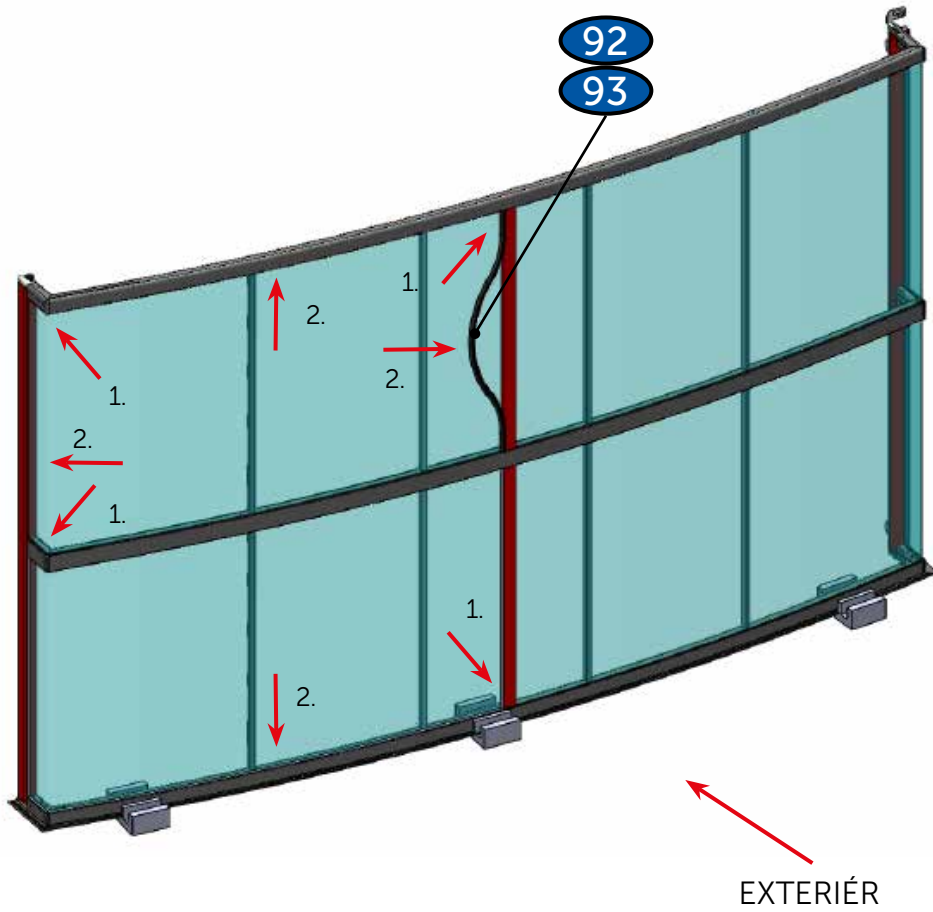


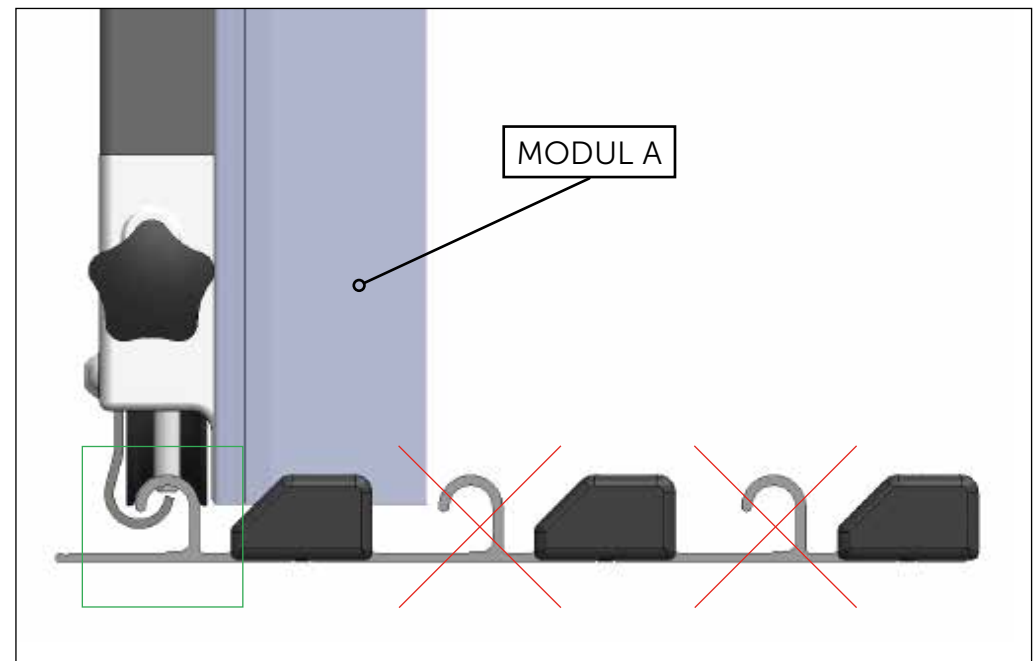
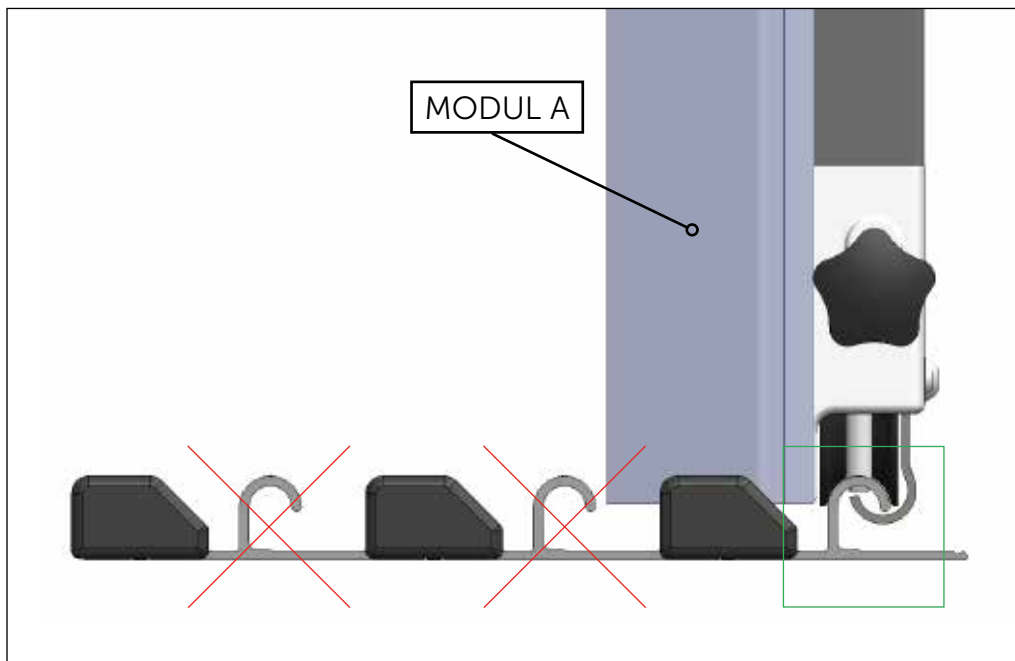
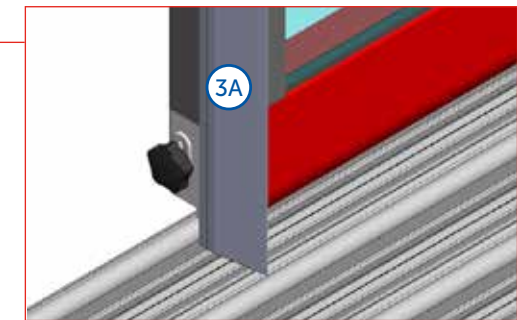
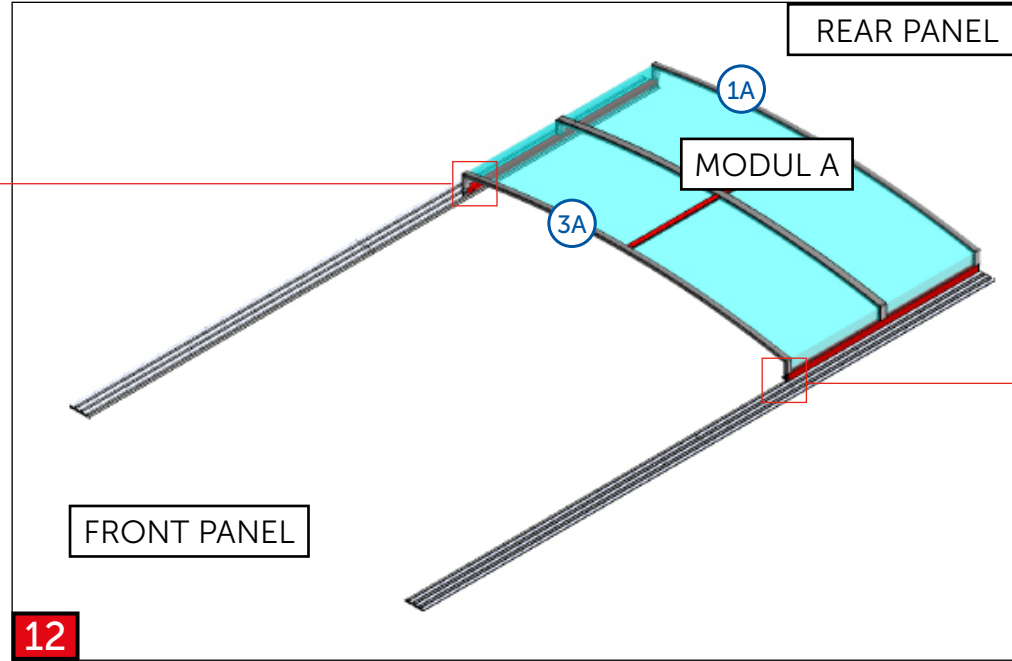
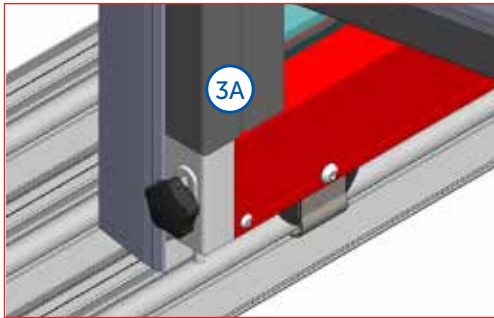


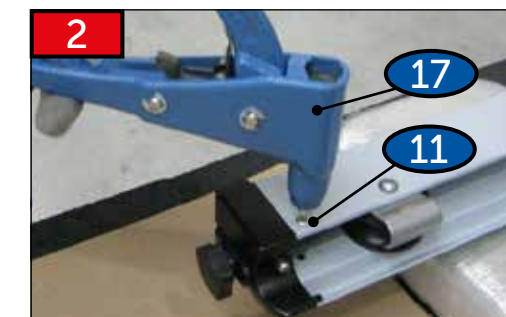
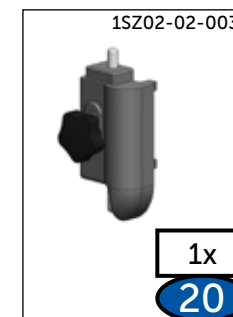
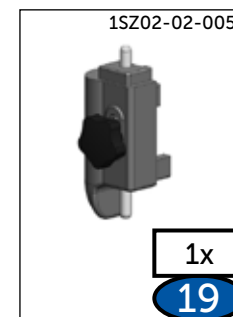
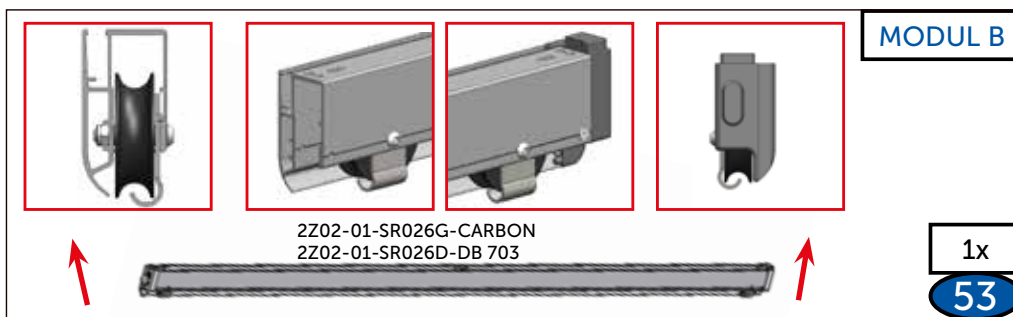
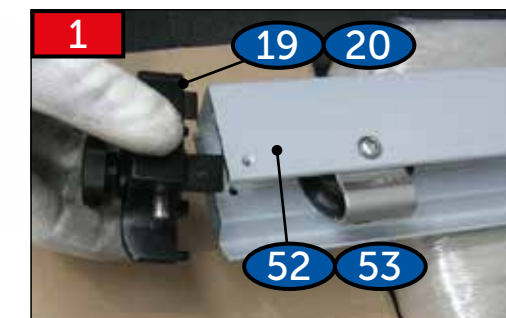
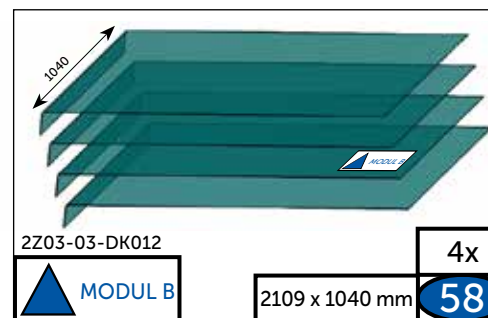
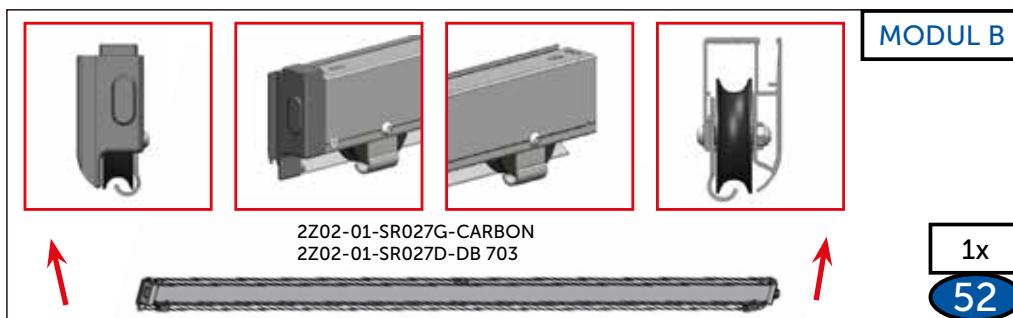
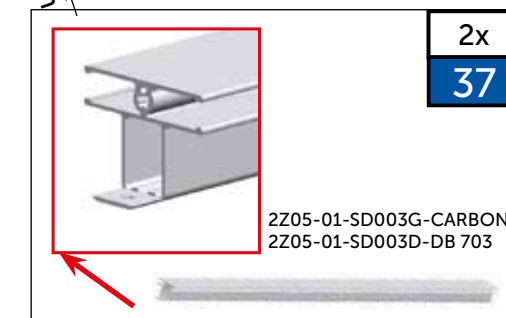
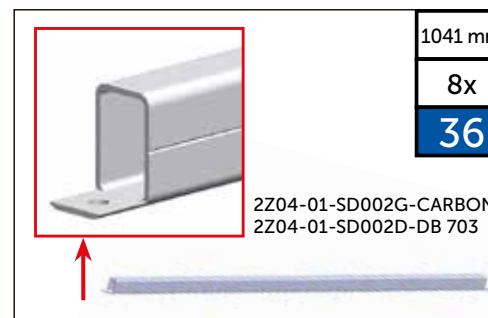
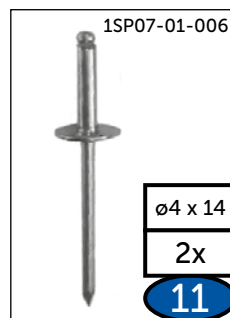
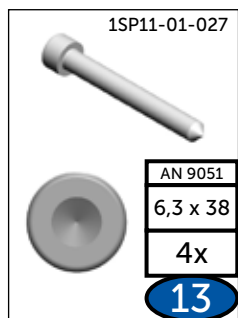
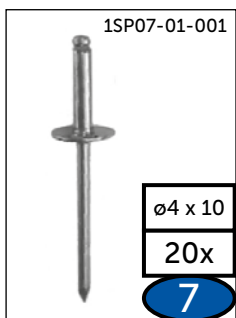
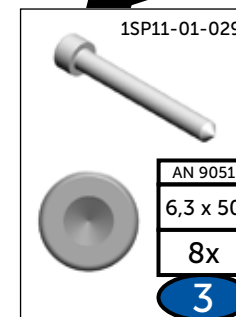
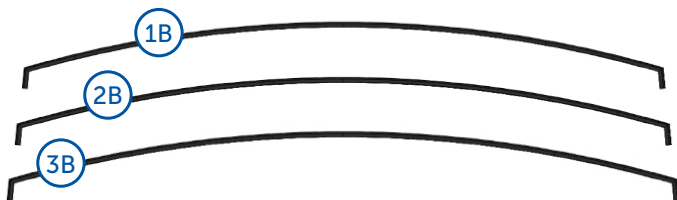


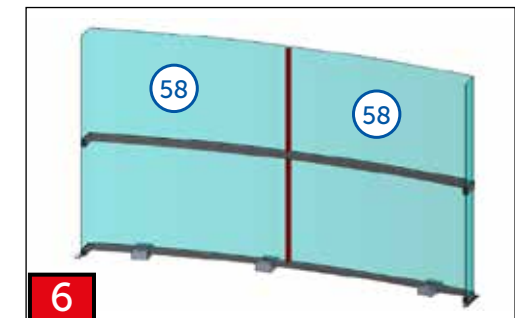
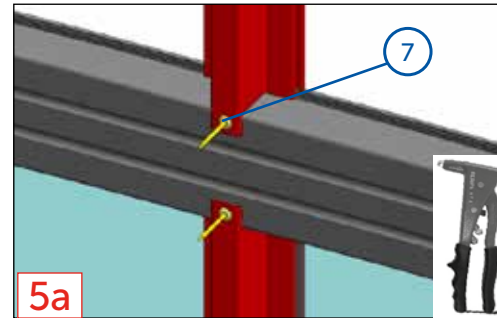
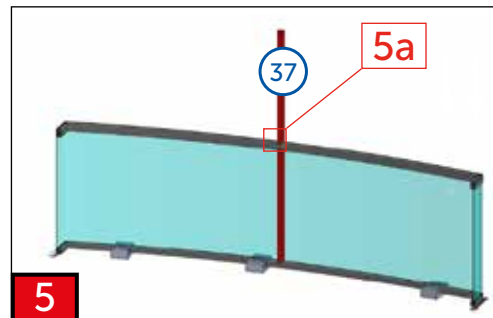
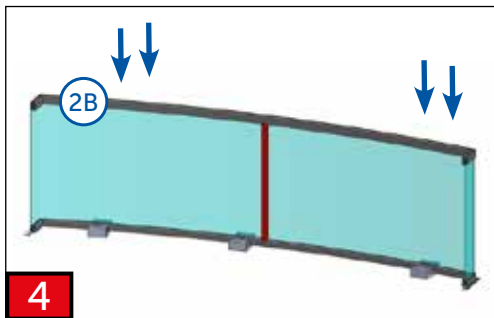
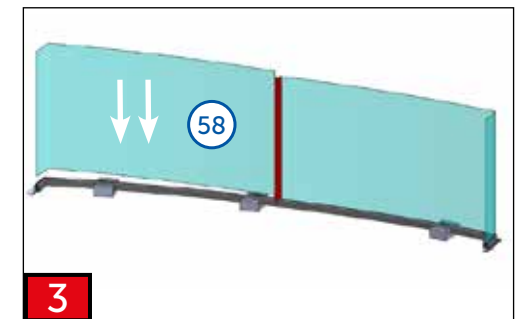
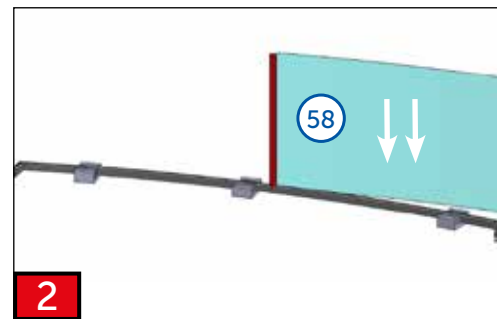
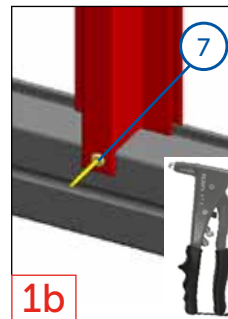
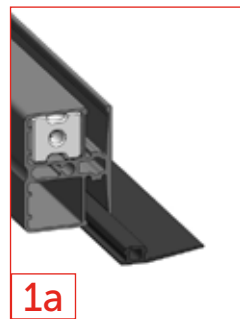
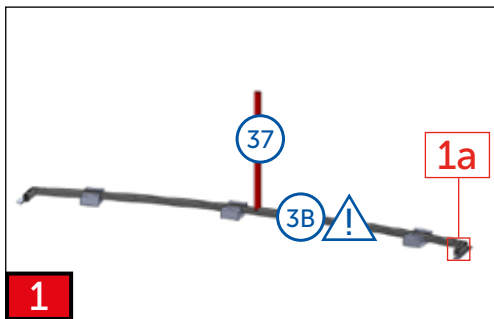
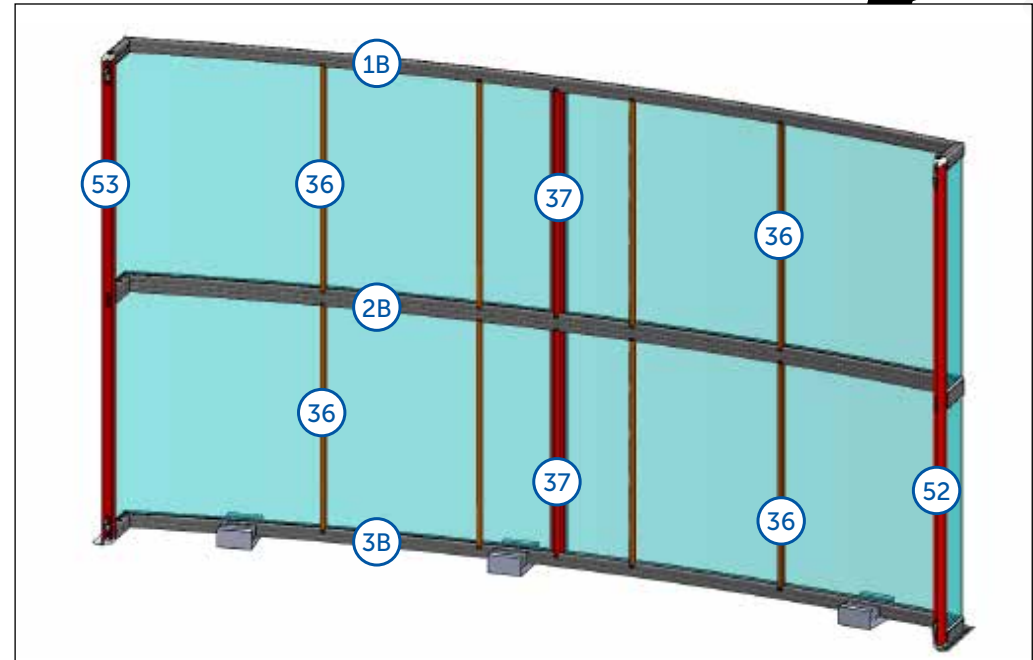
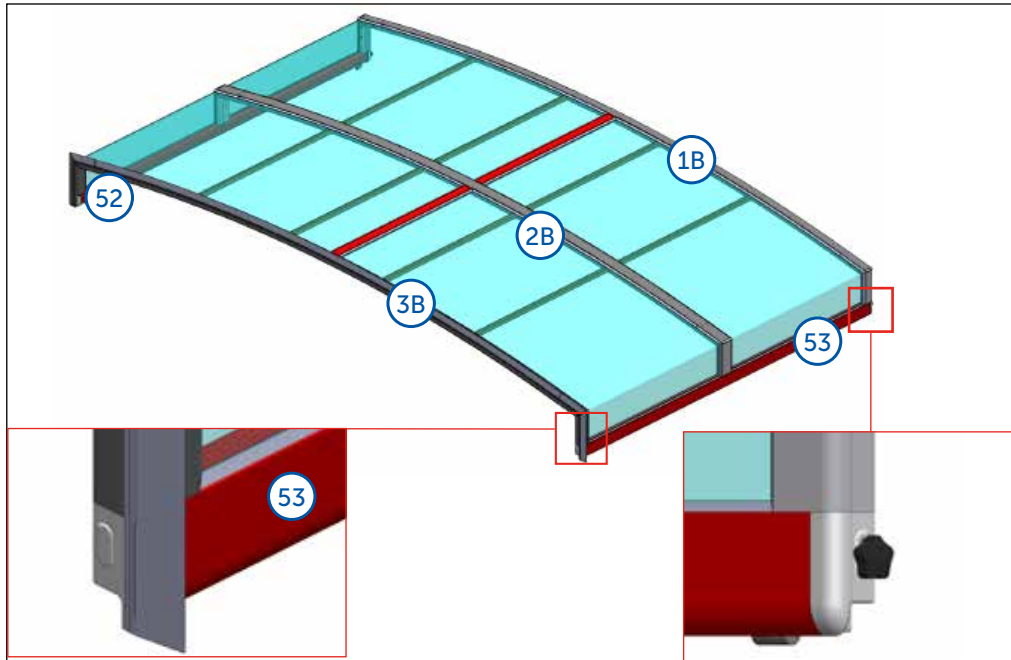


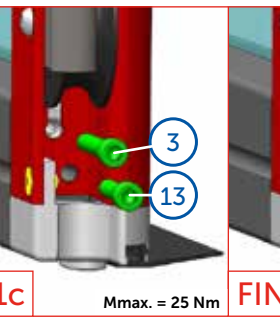
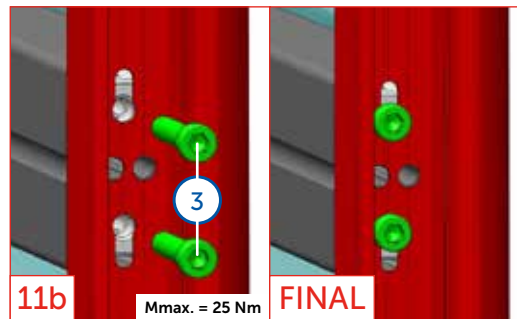
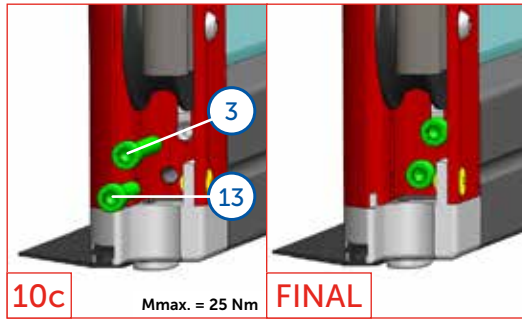
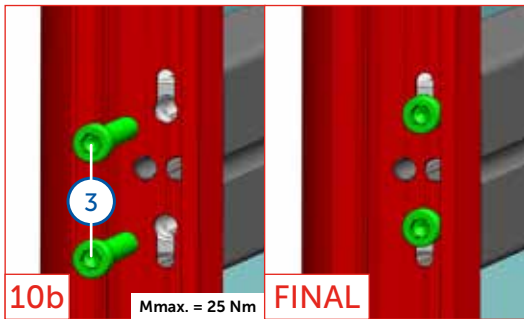
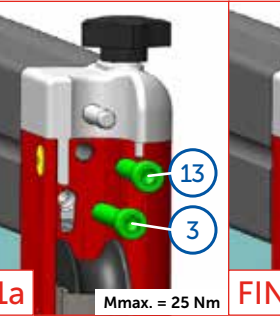
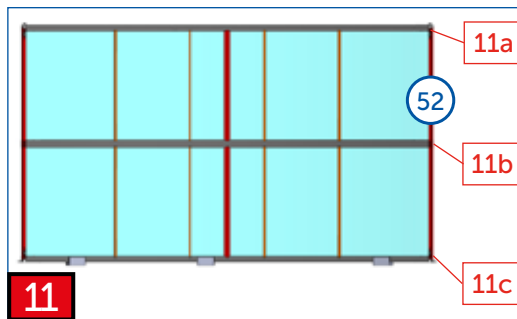
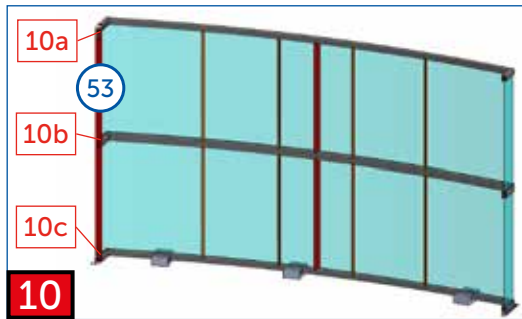
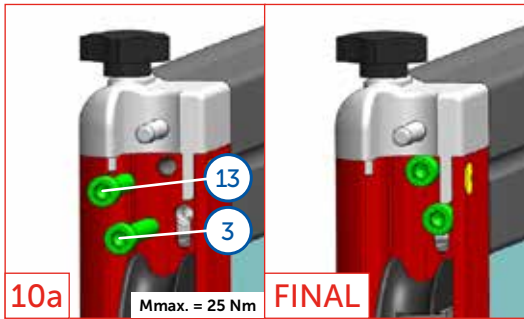
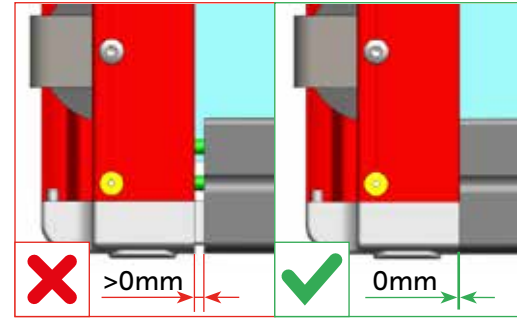
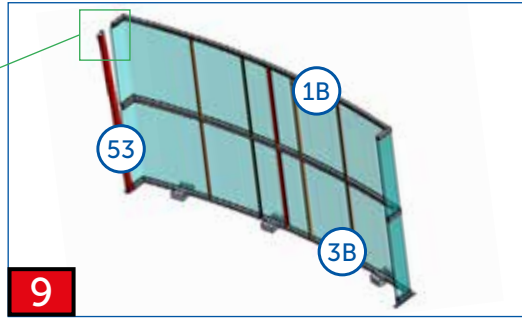
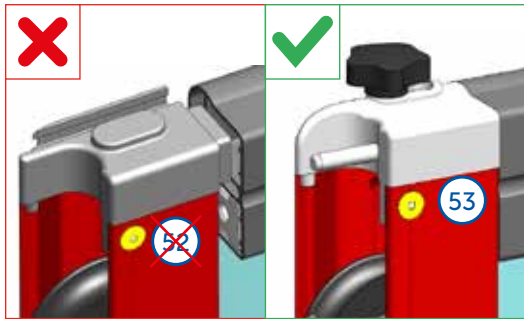
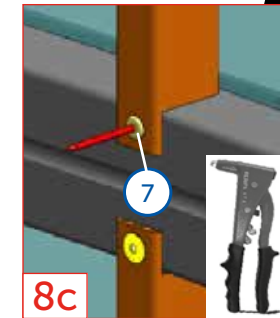
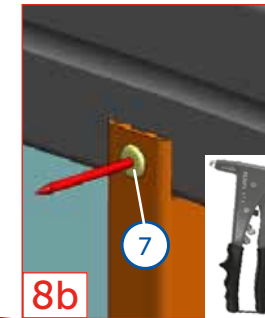
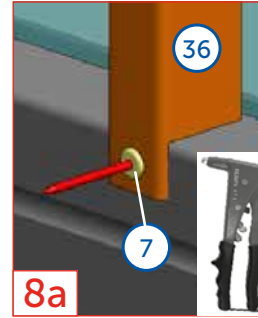
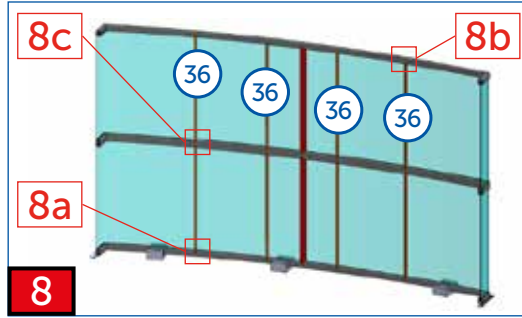
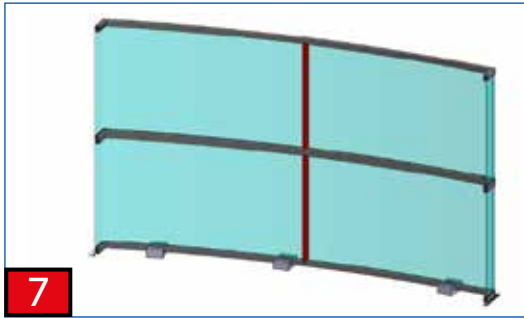


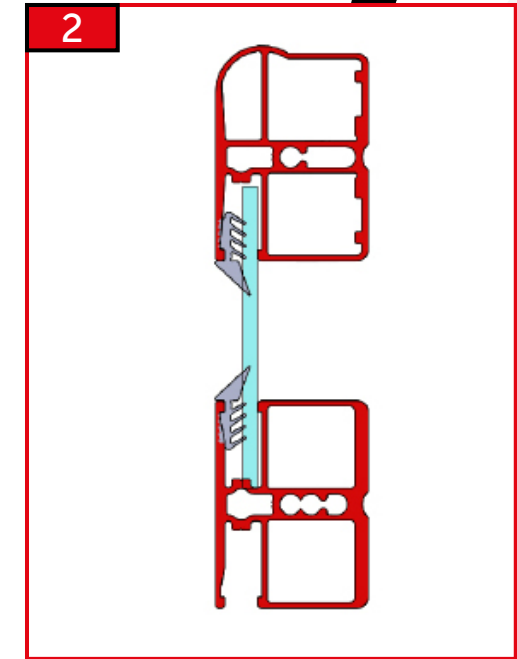
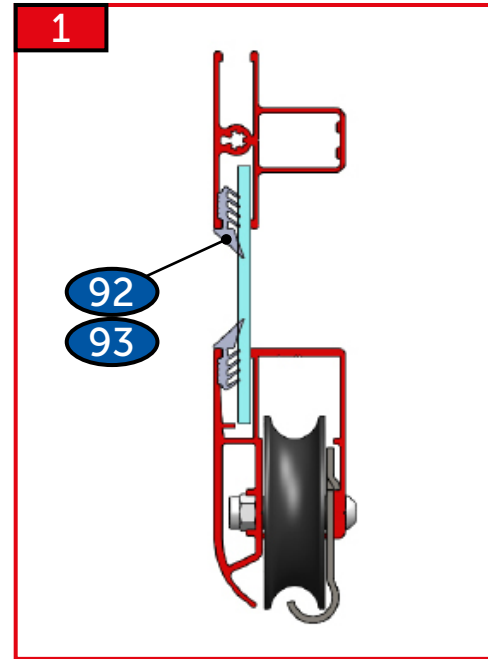
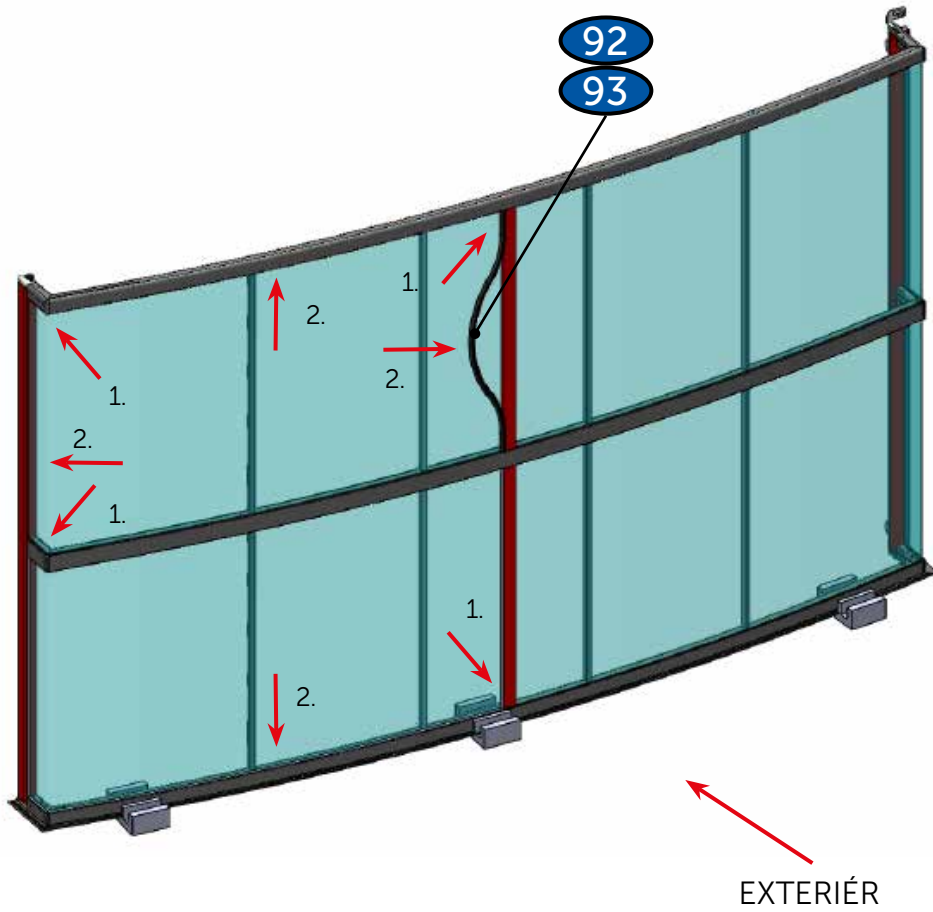


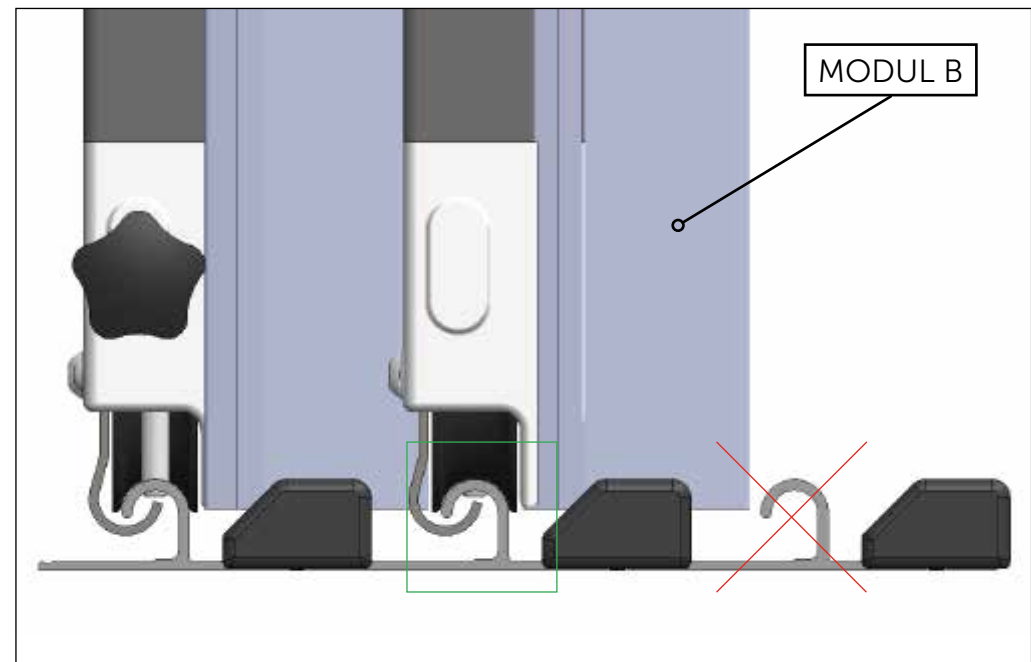
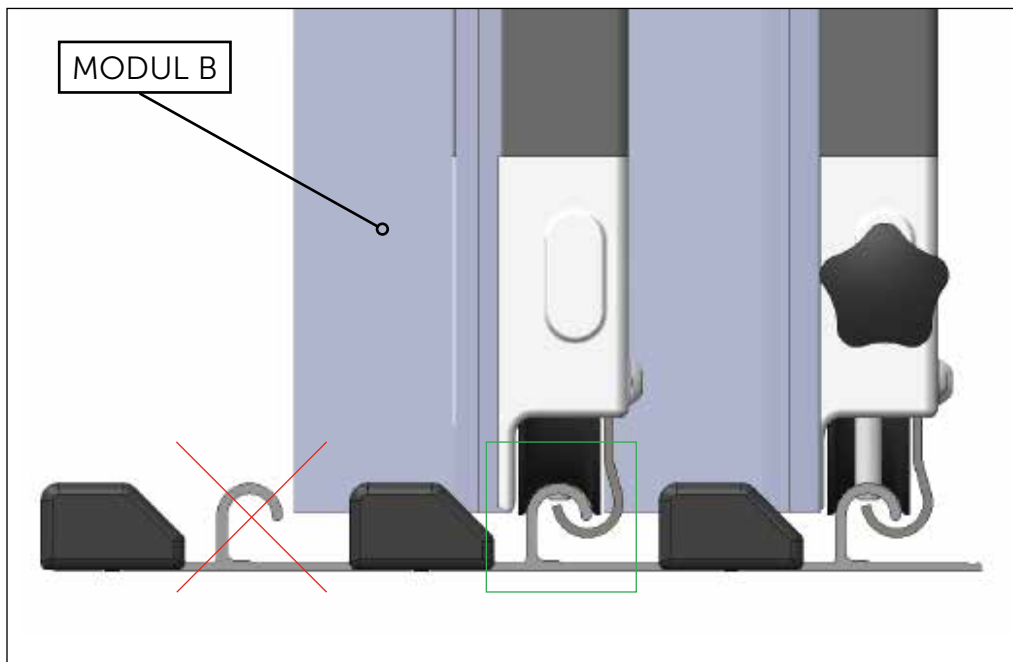
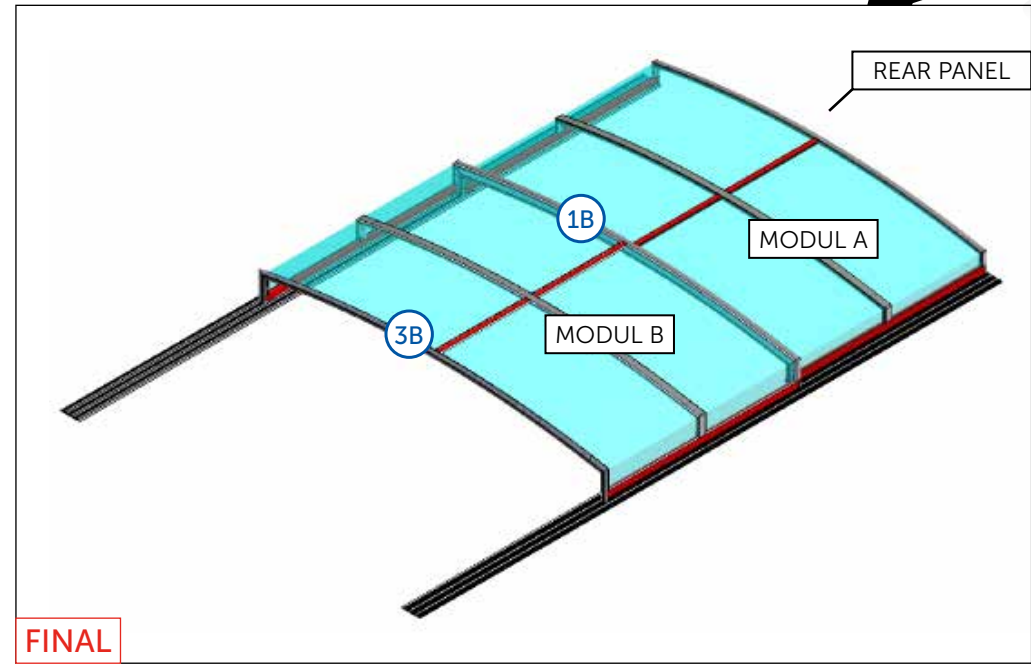
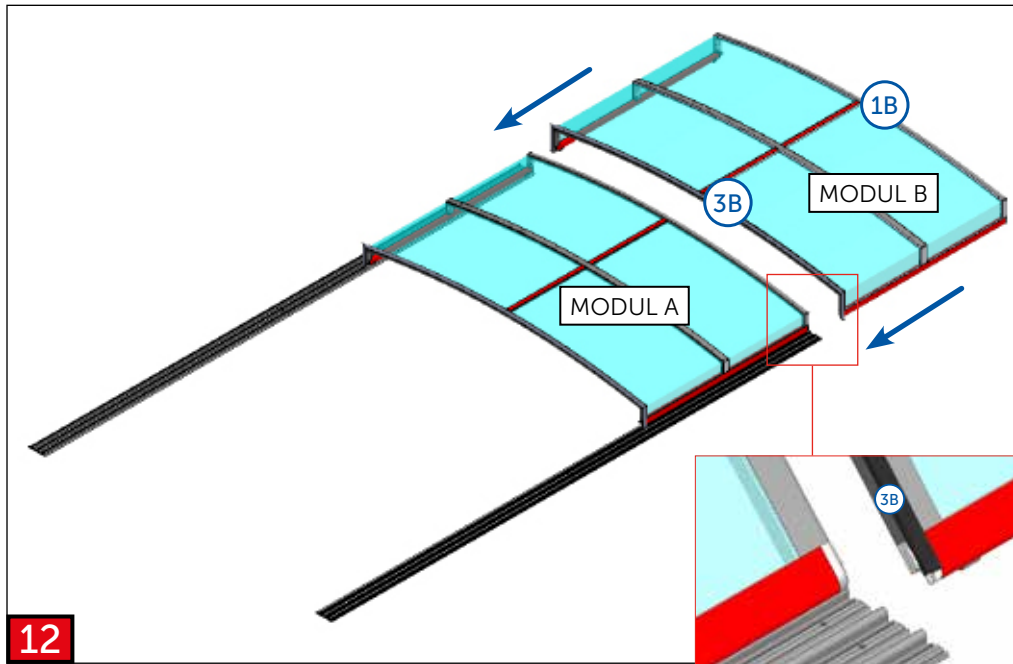














VARIANT 1

DOOR LEFT

PAGE 53-58

PAGE 26-30

VARIANT 2

DOOR RIGHT

PAGE 47-52

PAGE 31-35

VARIANT 3

DOOR RIGHT

PAGE 47-52

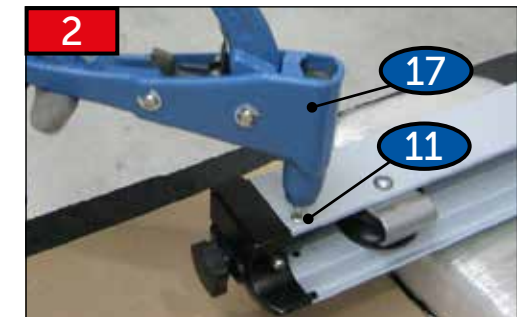
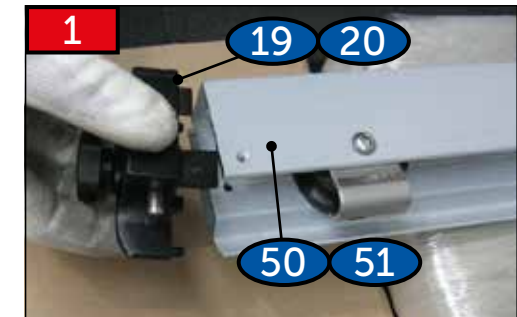
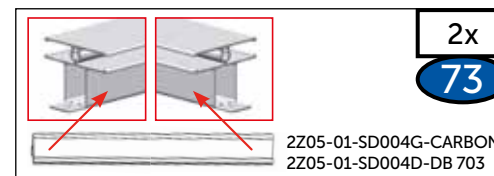
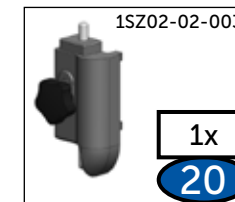
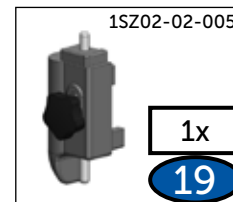
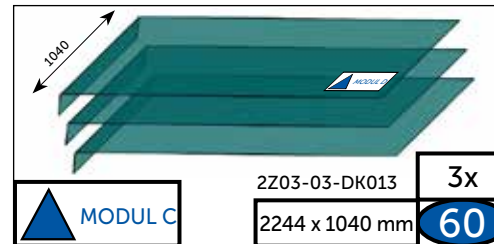
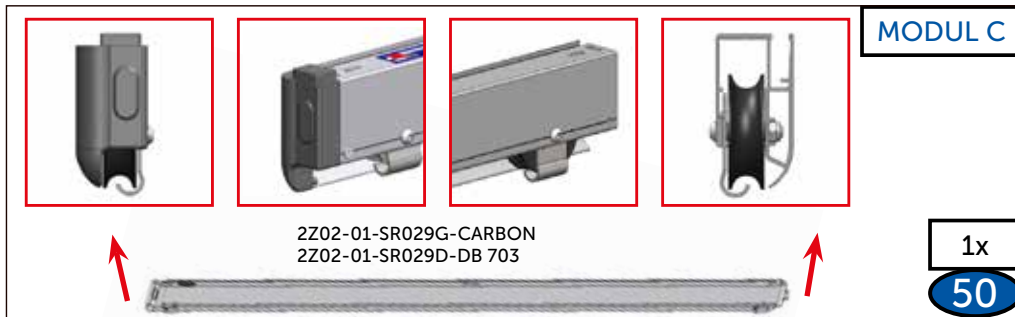
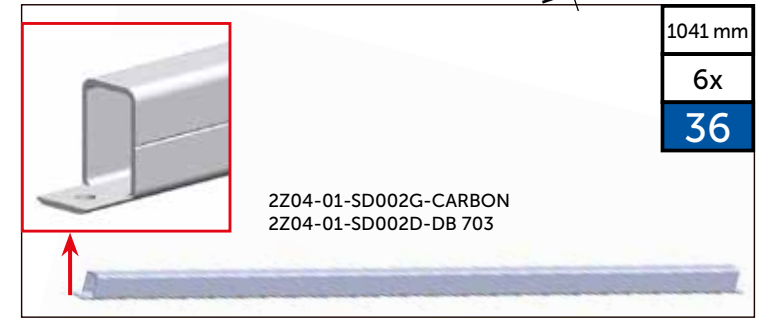
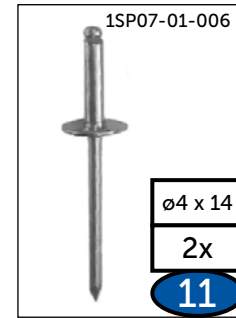
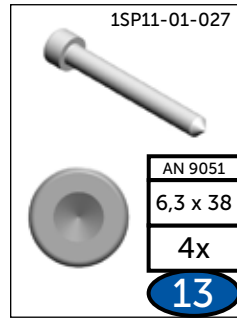
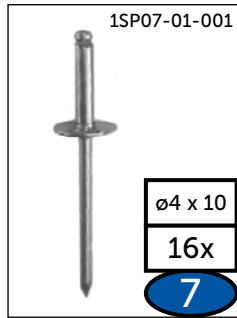
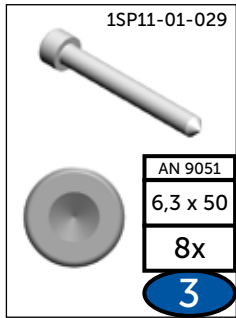
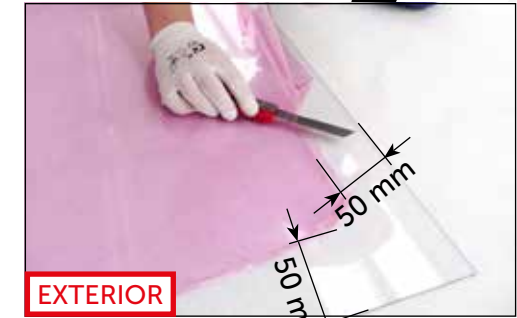
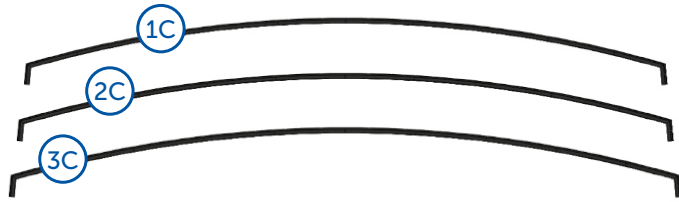
PAGE 36-40

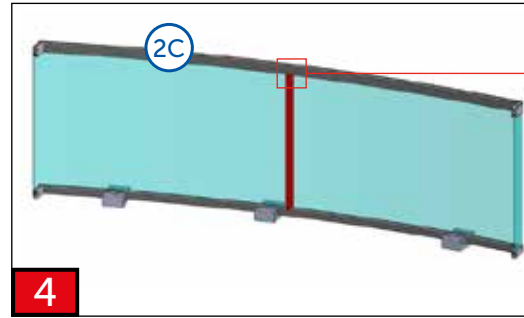
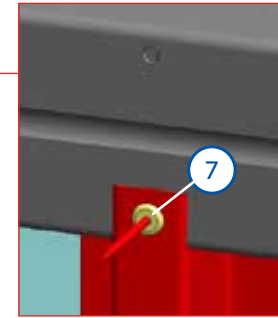
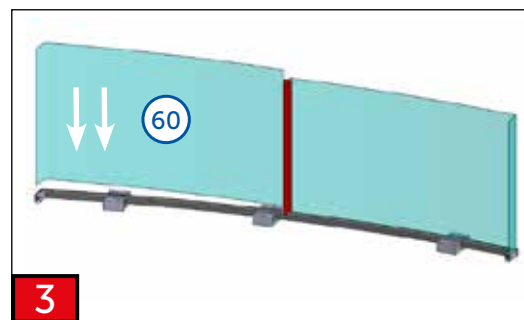
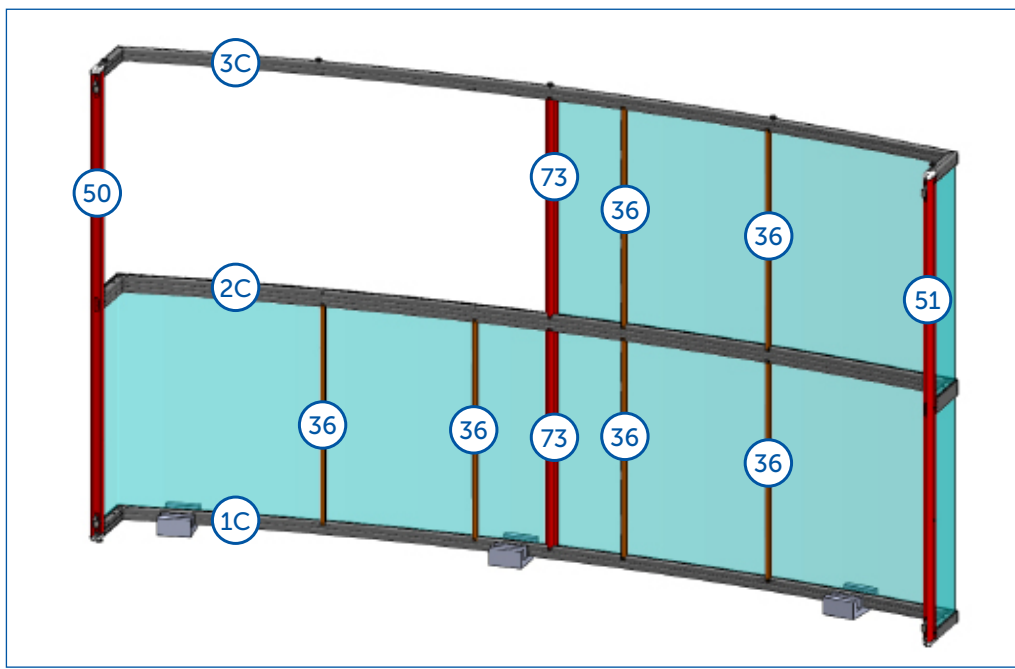
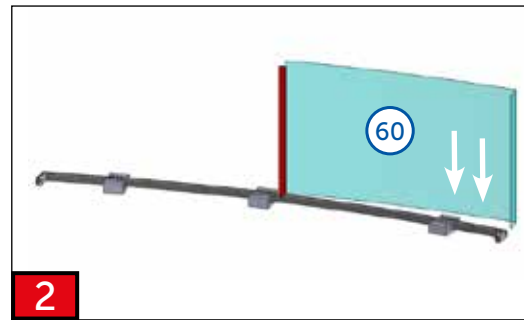
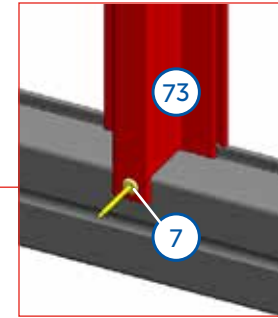
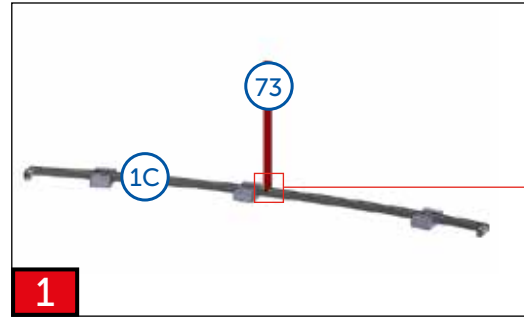
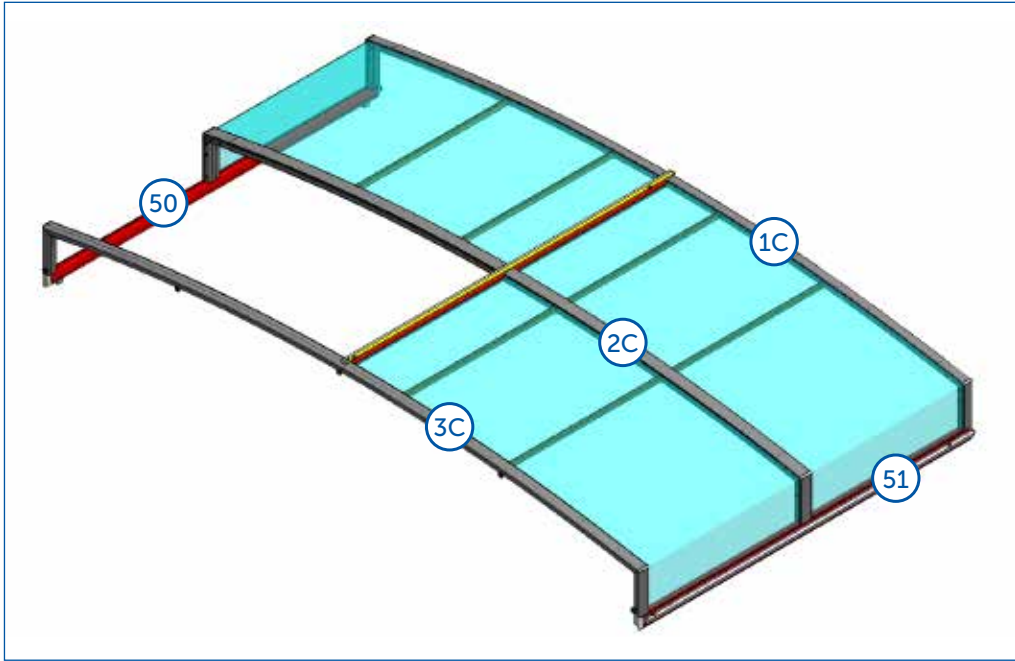
VARIANT 4

DOOR LEFT

PAGE 53-58

PAGE 41-45





5

6

7

8

9a $M_{max.} = 25 \text{ Nm}$

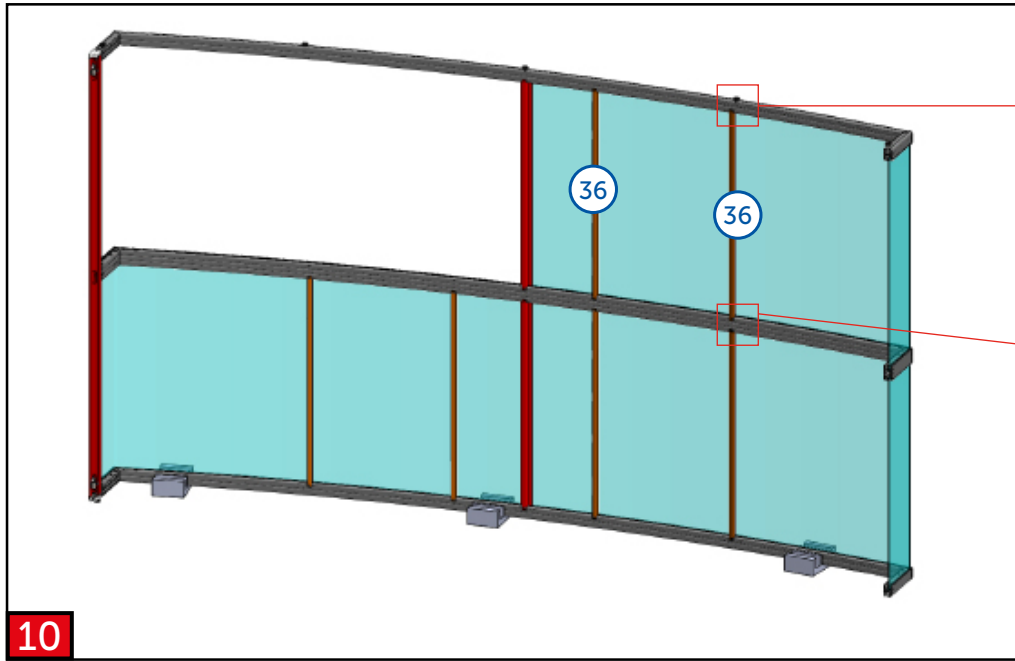
9b $M_{max.} = 25 \text{ Nm}$

9c $M_{max.} = 25 \text{ Nm}$

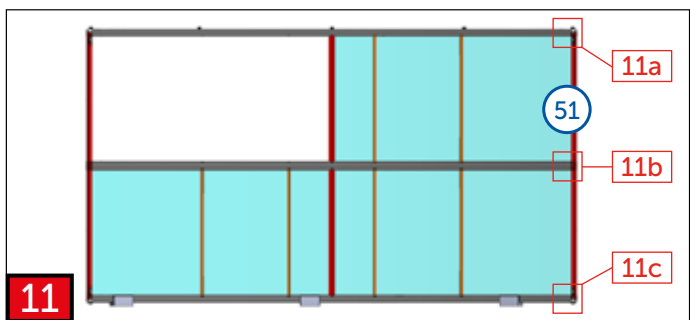
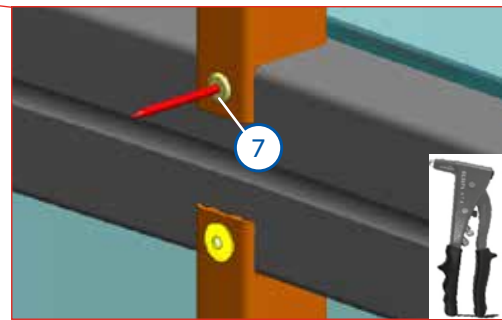
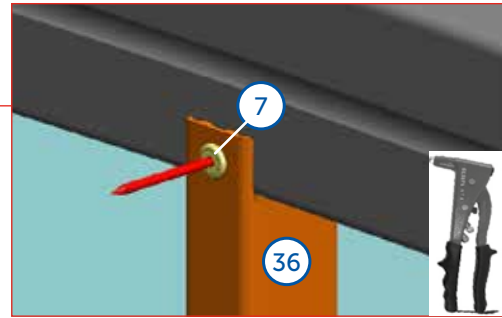
FINAL

FINAL

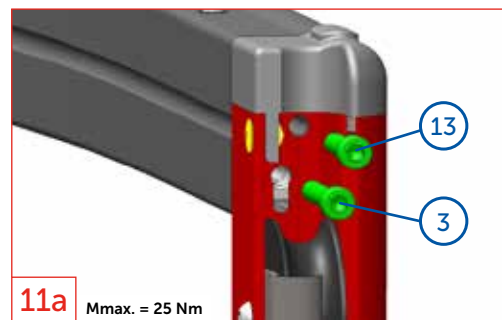
FINAL



10



11



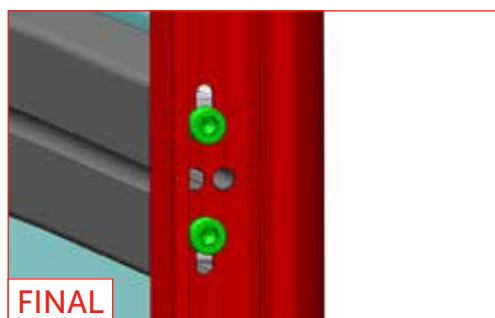
11a Mmax. = 25 Nm



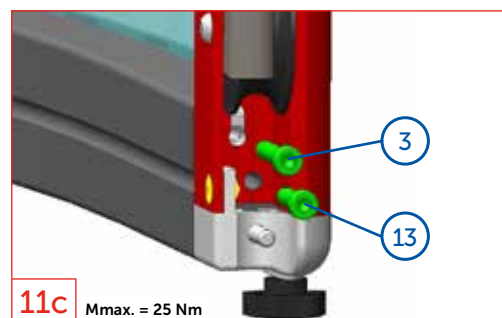
FINAL



11b Mmax. = 25 Nm



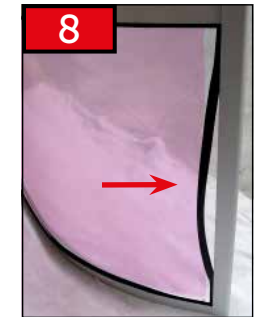
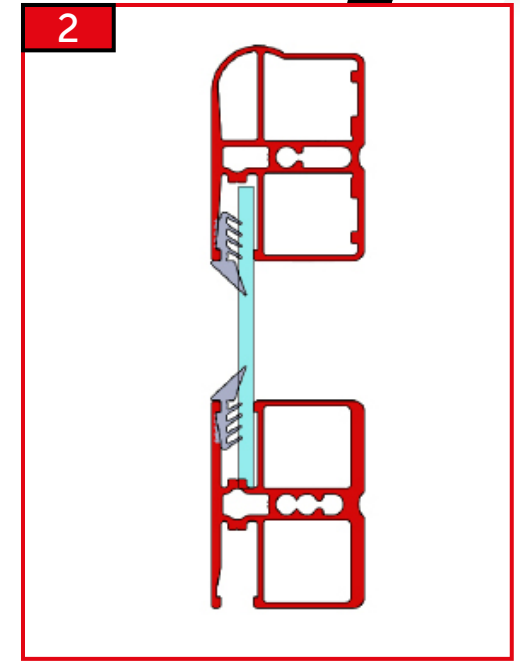
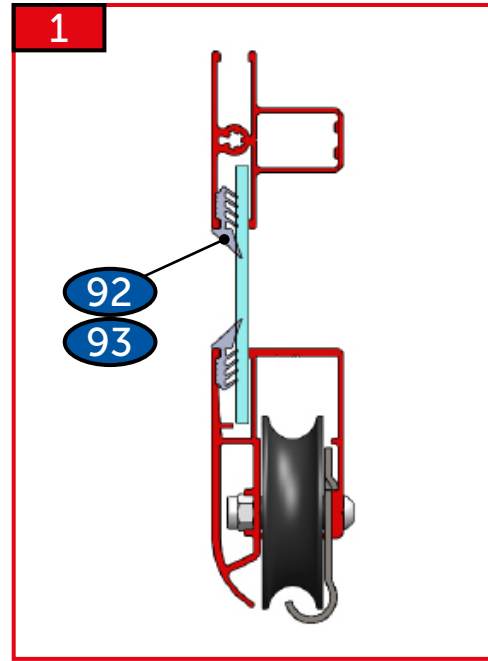
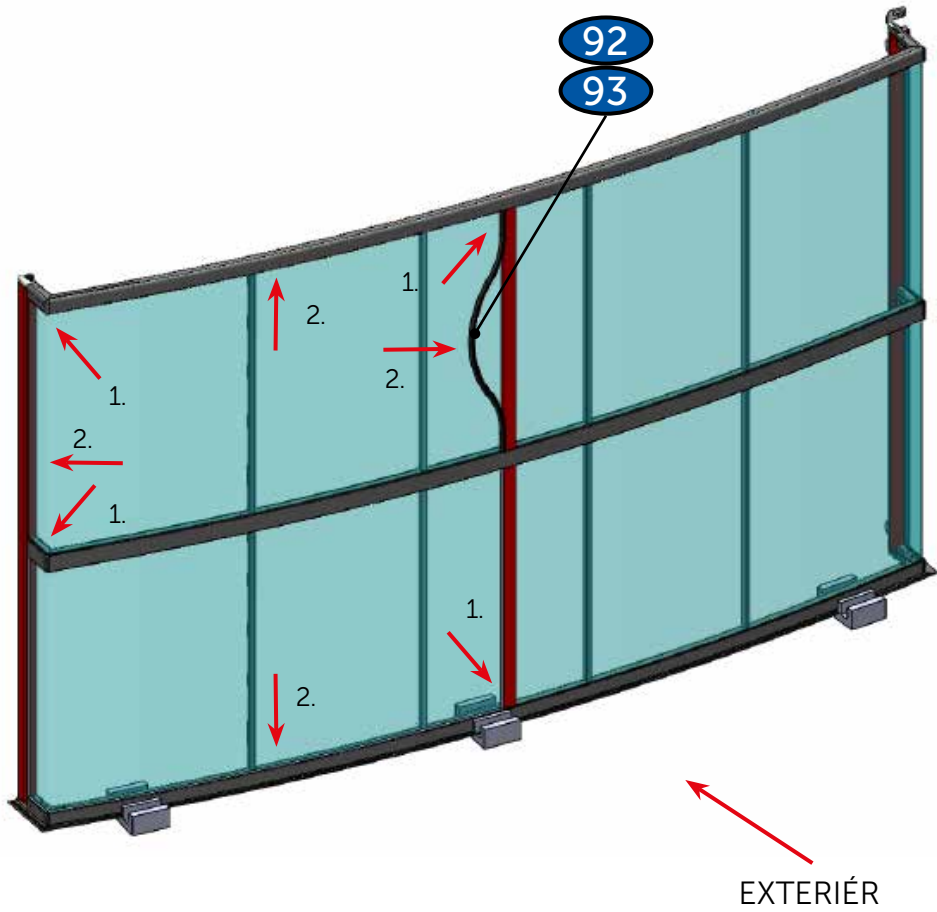
FINAL

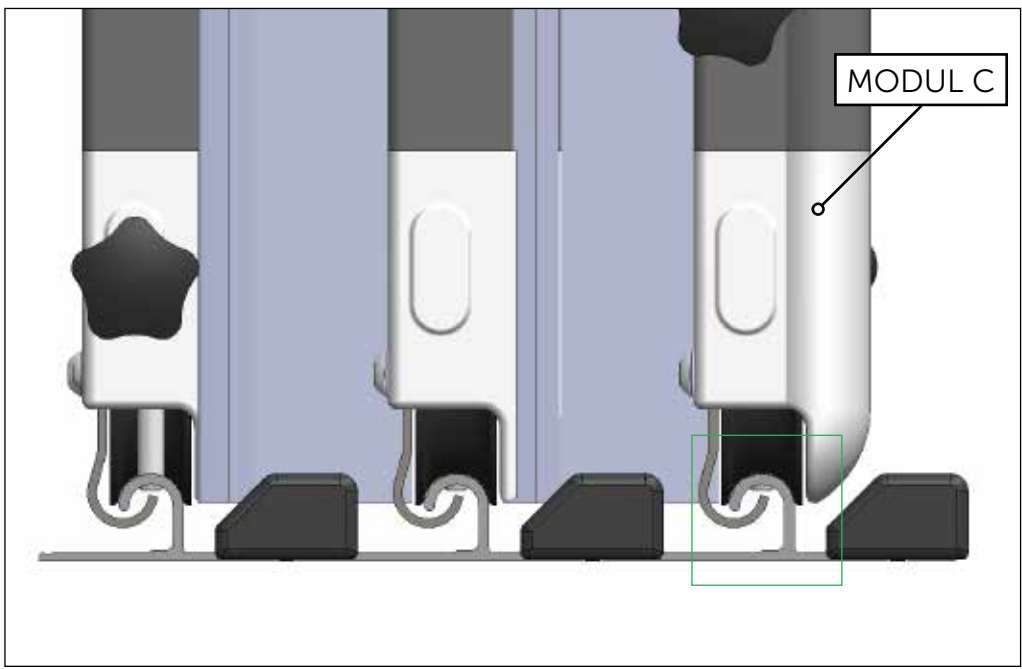
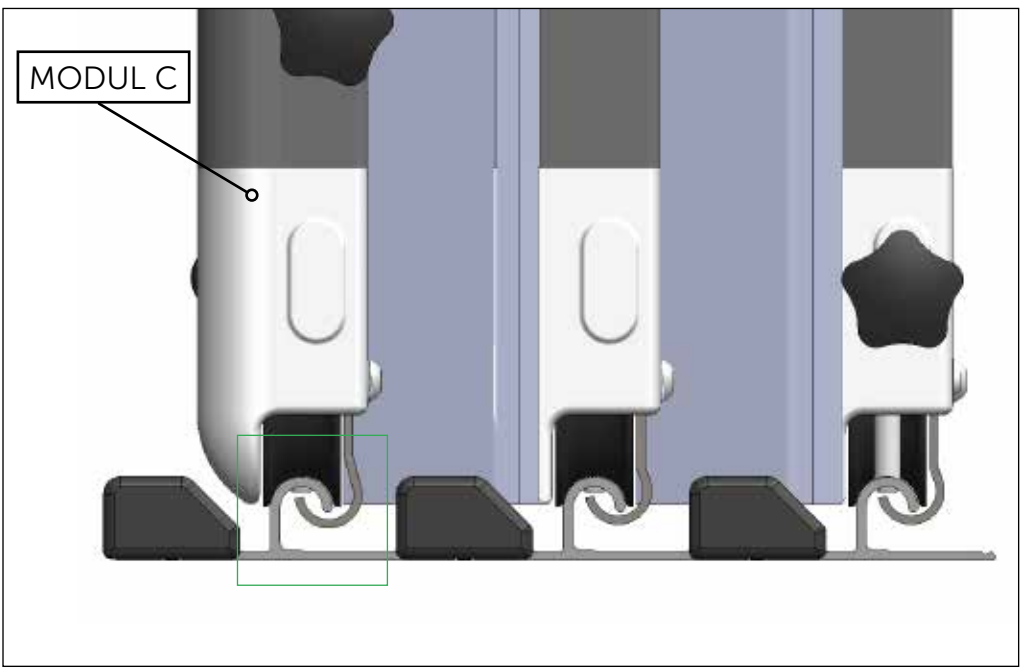
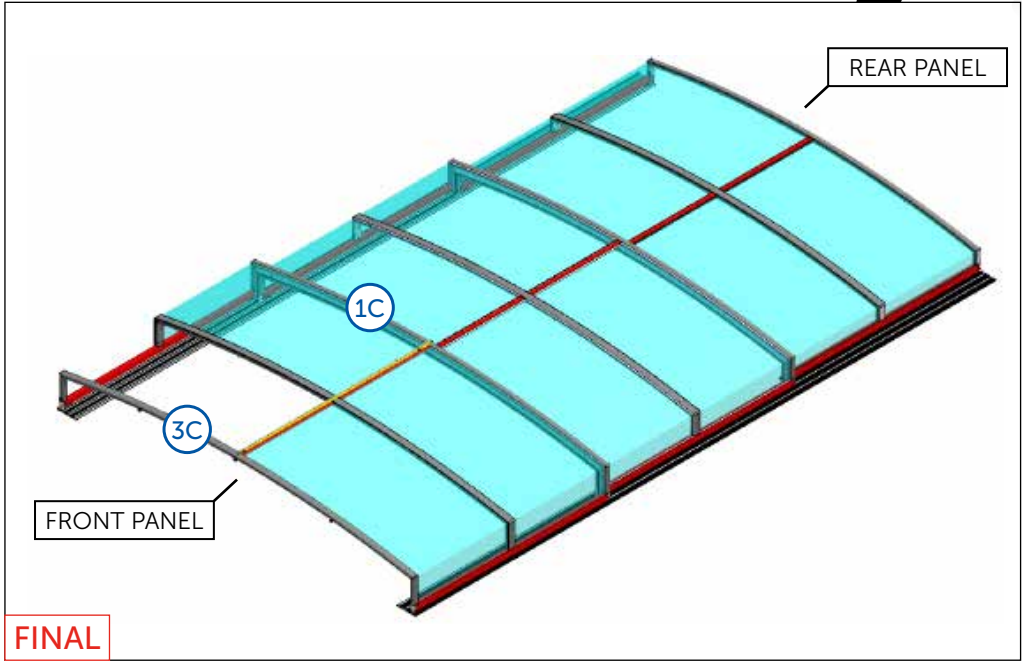
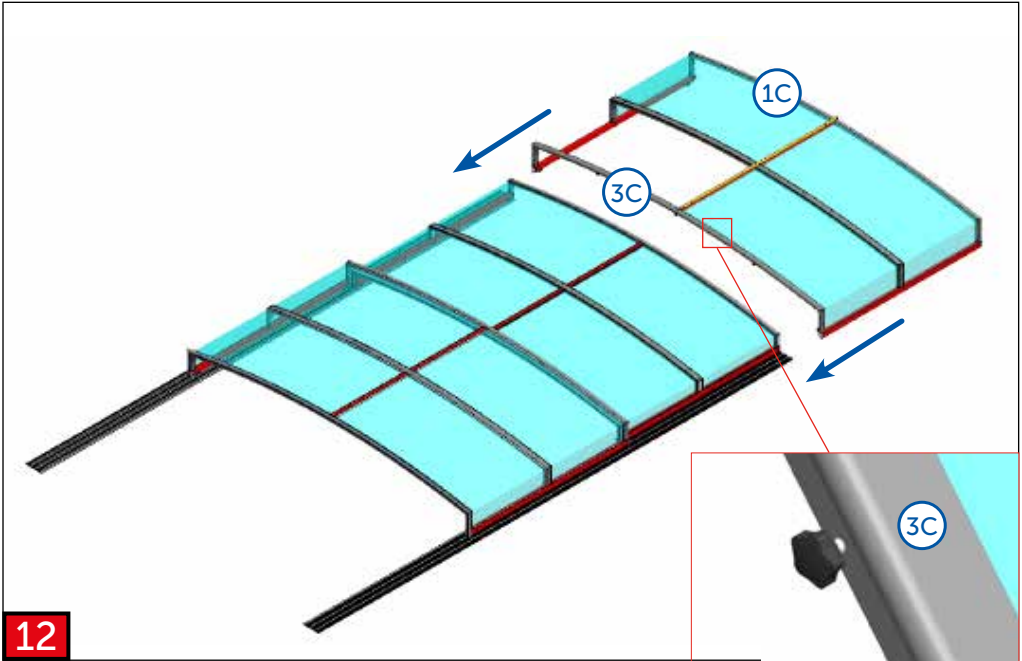


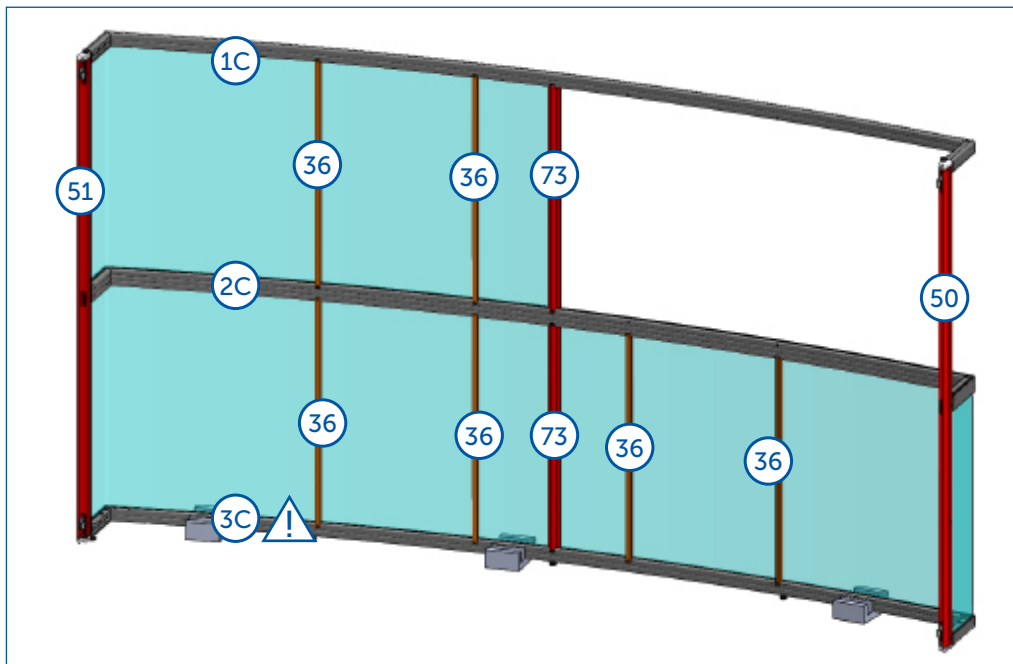
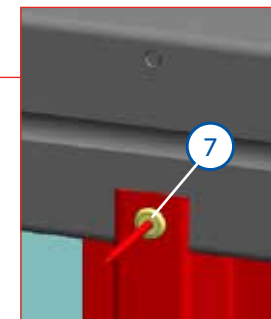
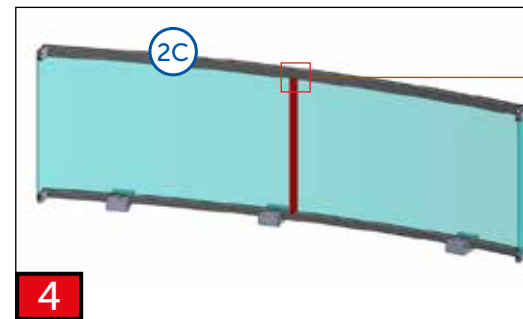
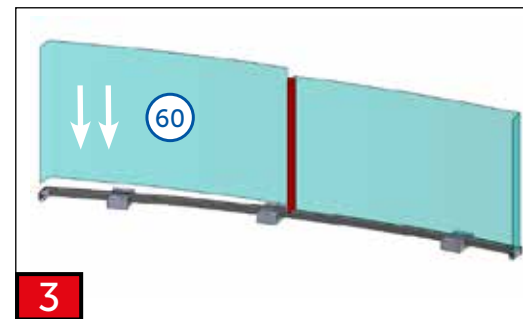
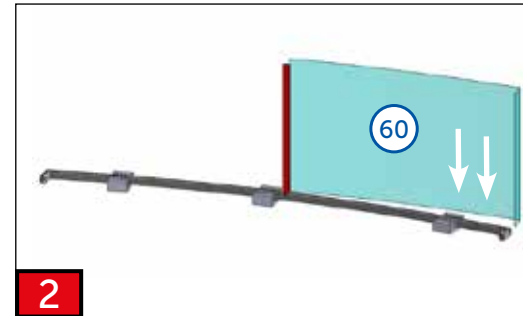
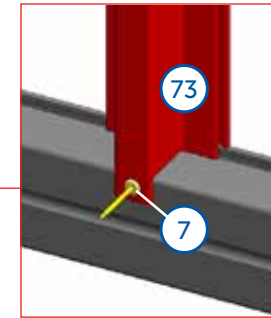
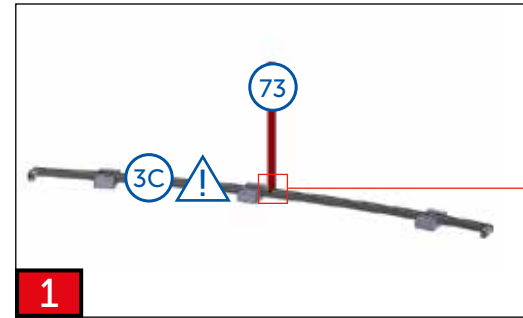
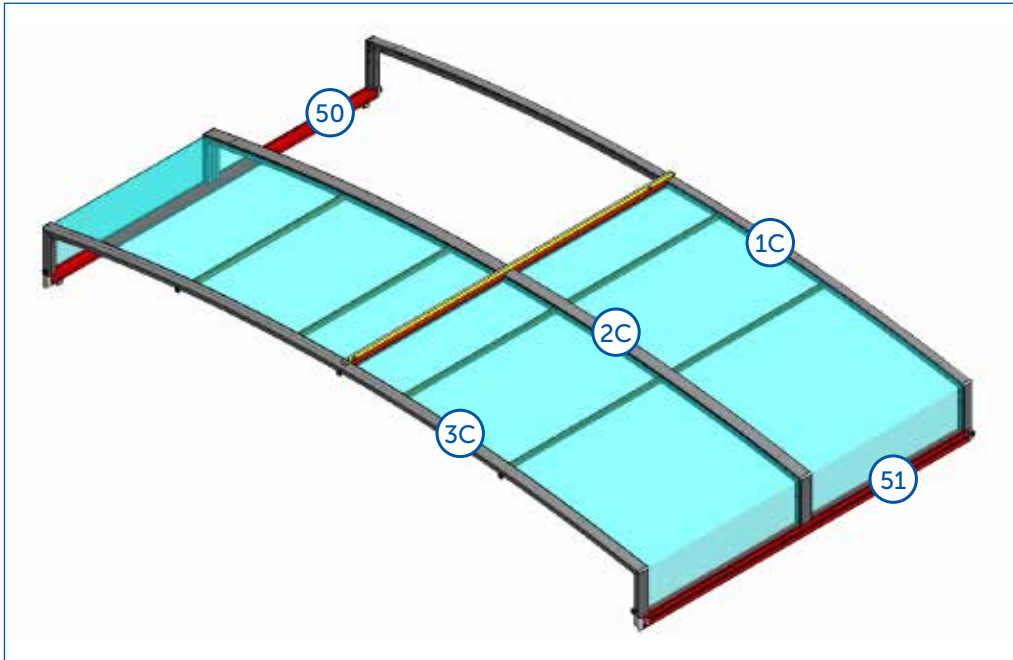
11c Mmax. = 25 Nm

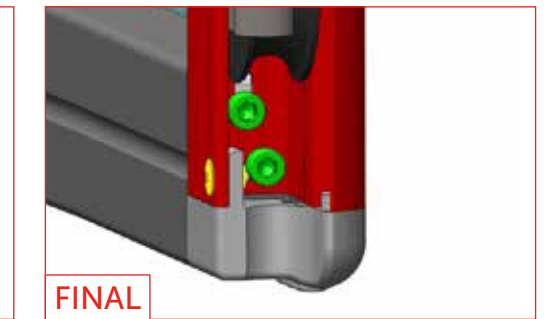
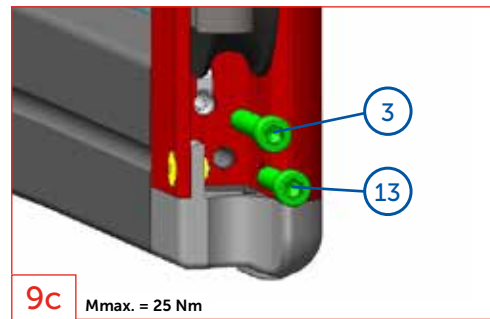
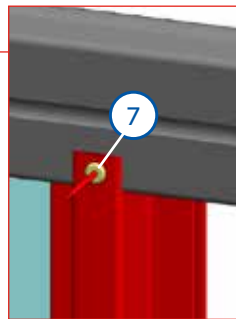
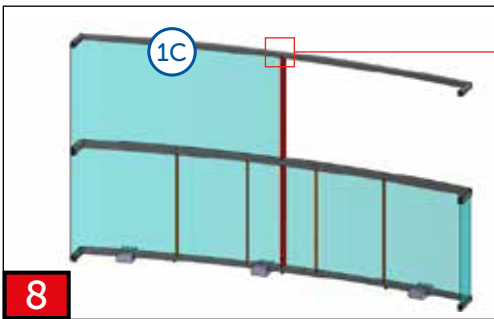
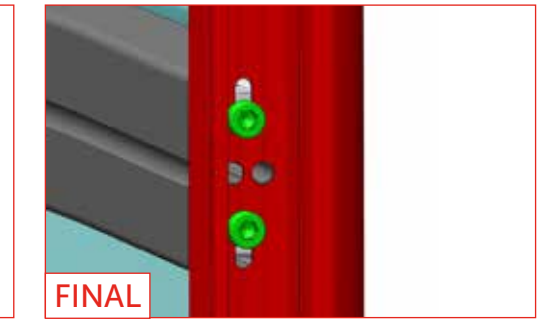
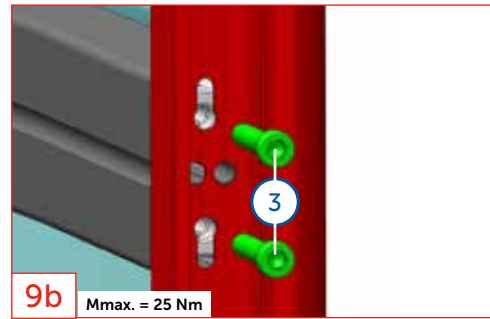
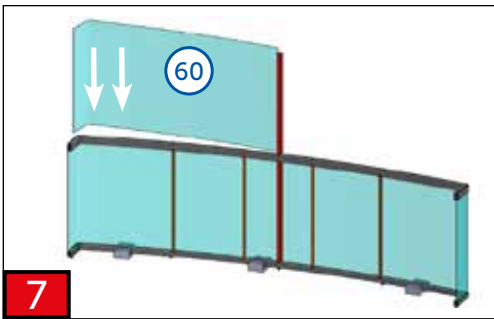
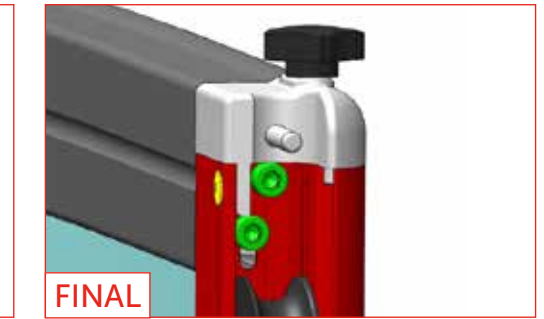
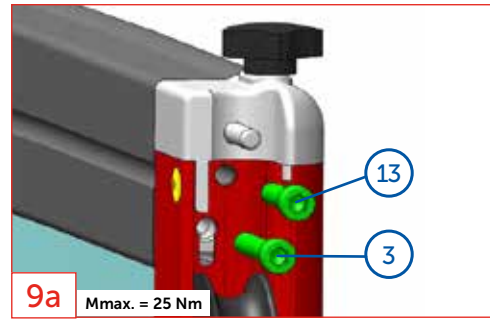
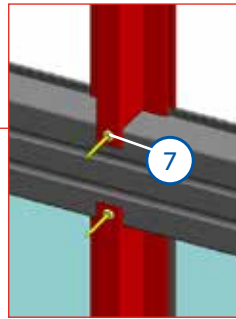
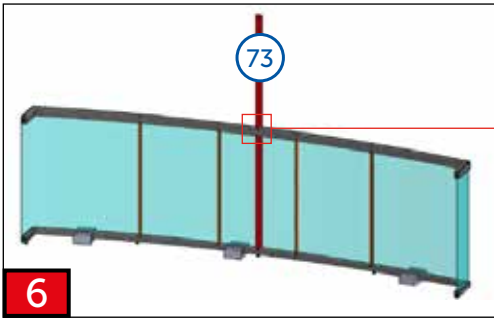
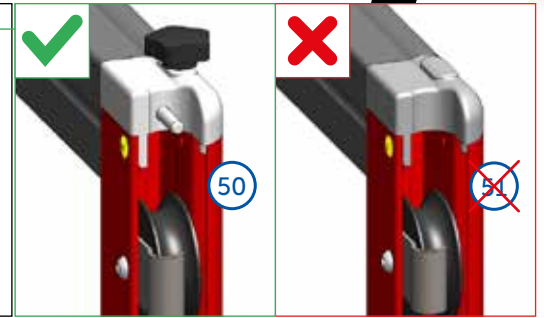
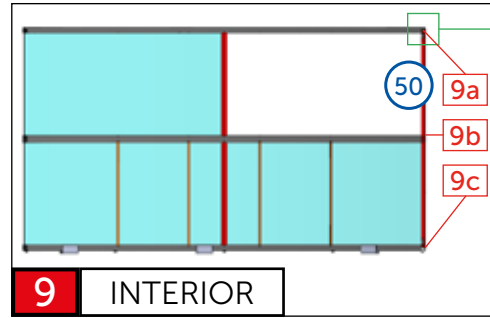
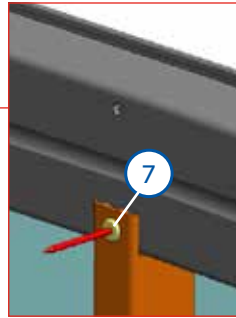
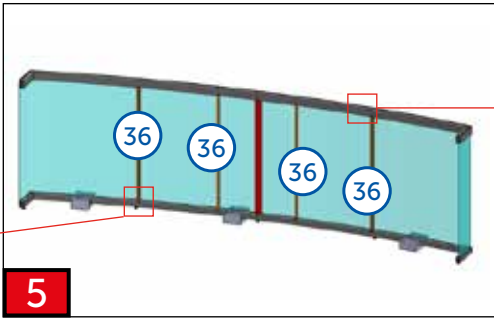
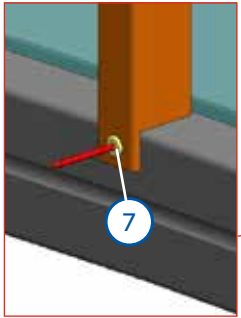


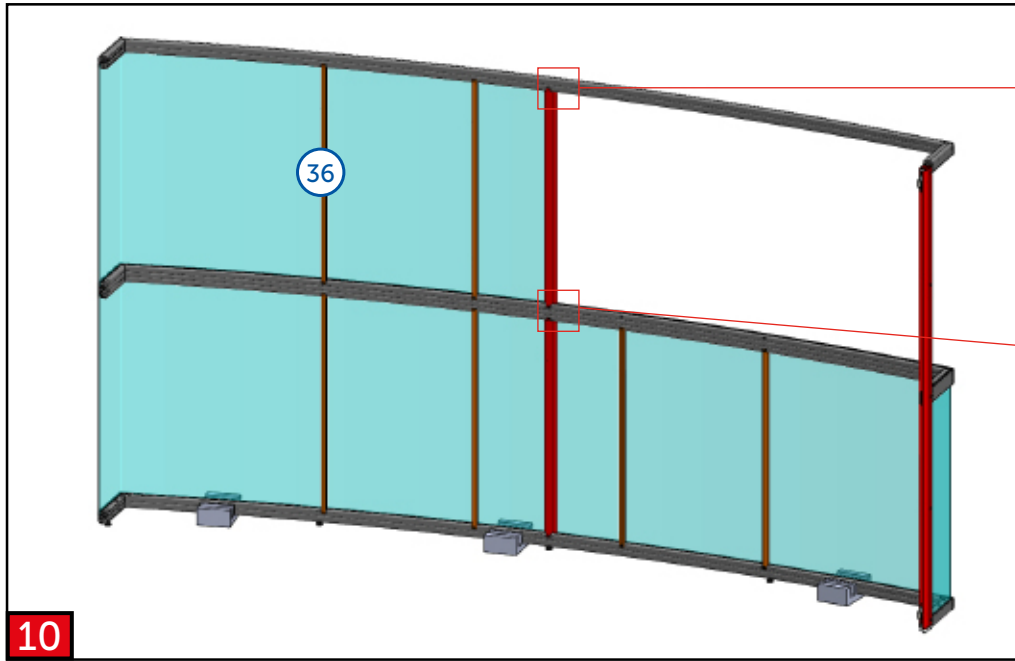
FINAL



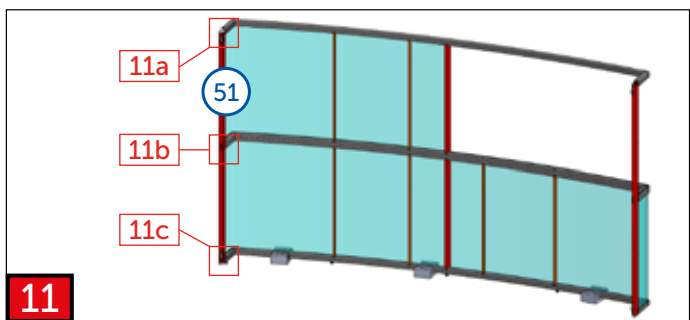
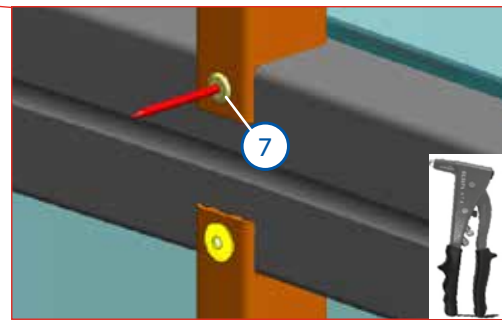
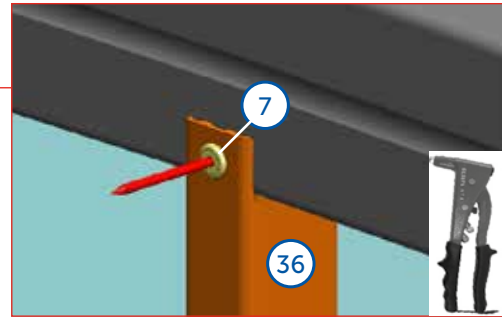




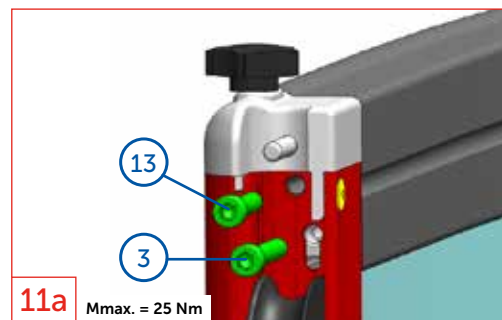




10



11

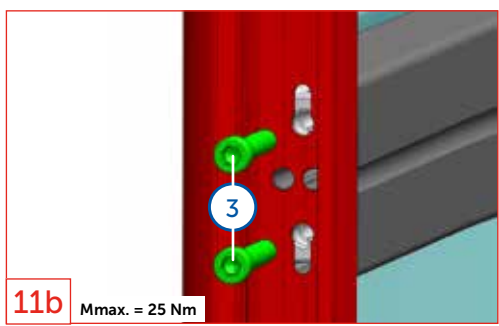


11a

Mmax. = 25 Nm

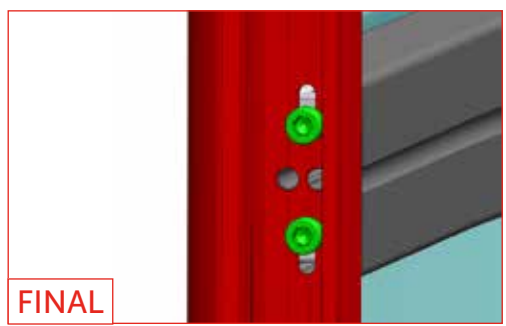


FINAL

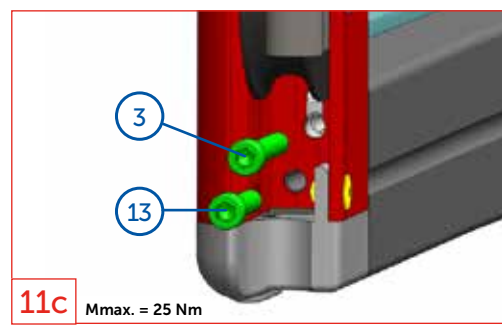


11b

Mmax. = 25 Nm

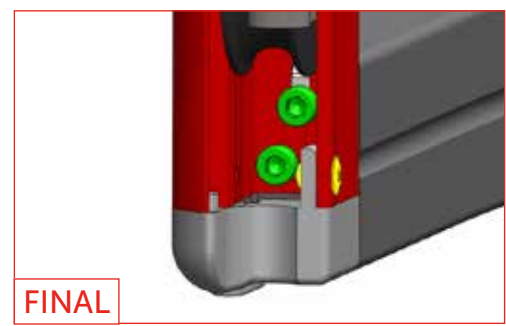


FINAL

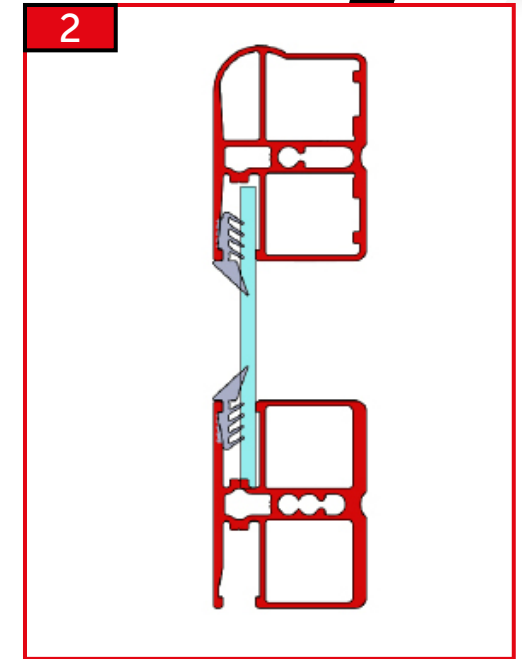
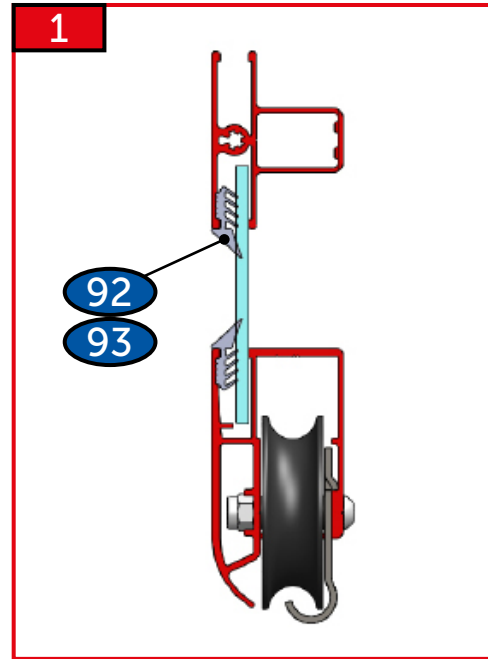
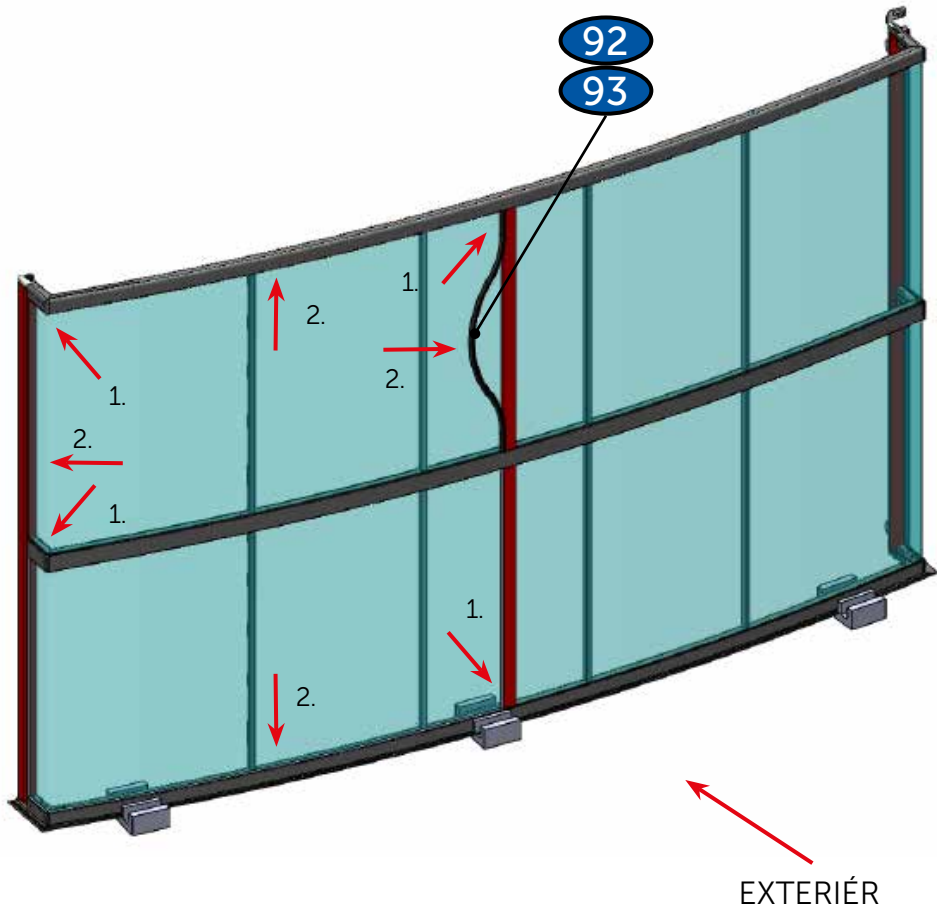


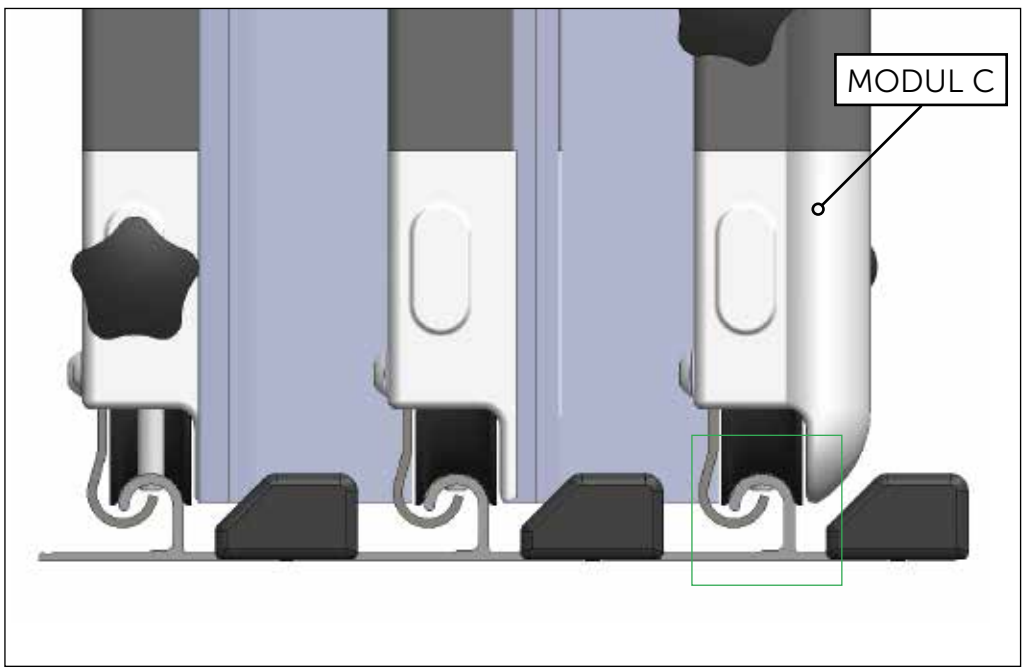
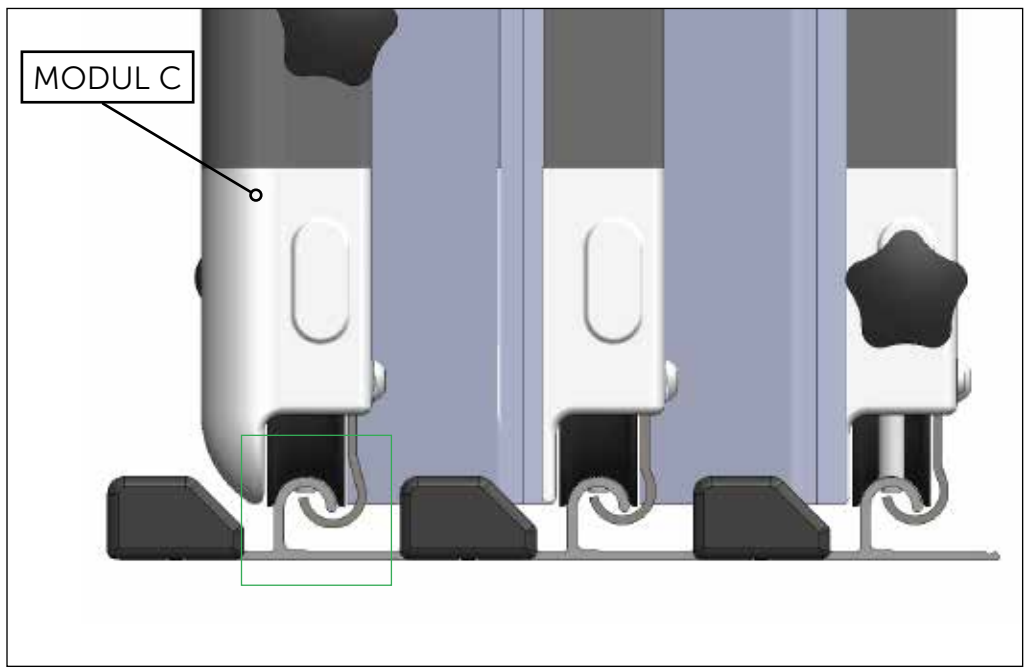
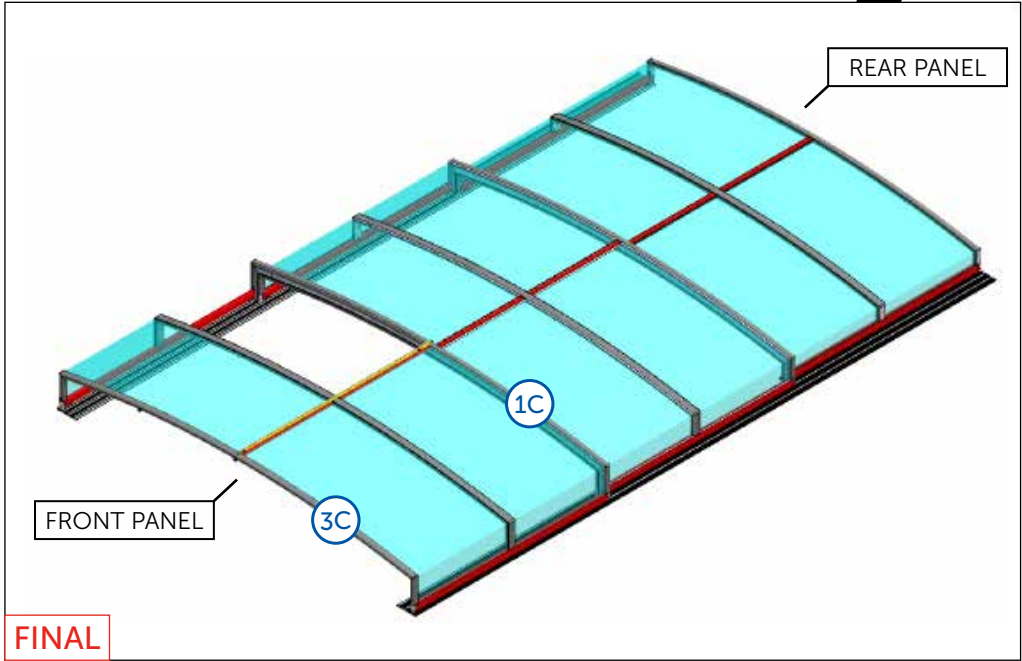
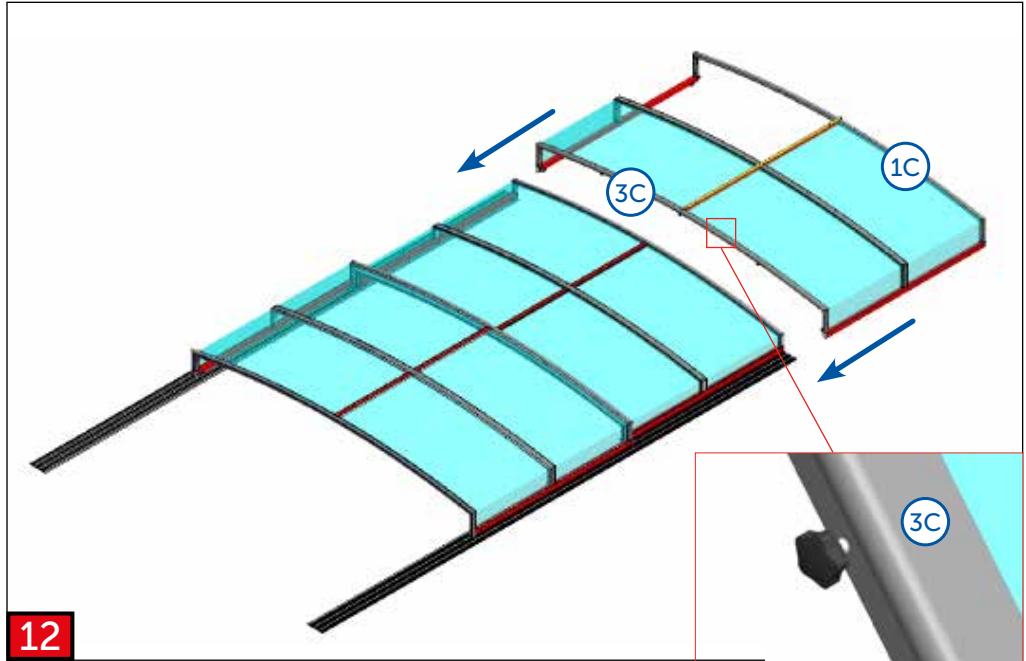
11c

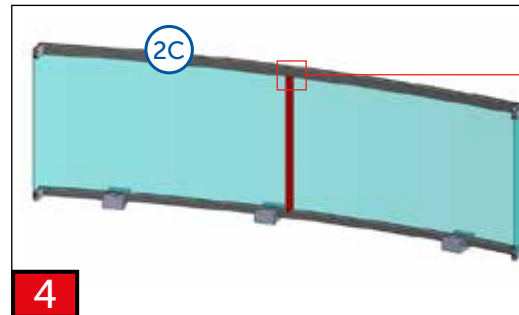
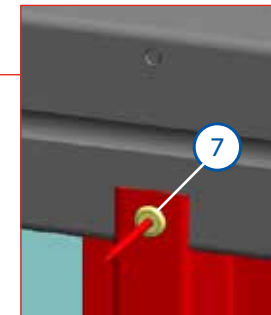
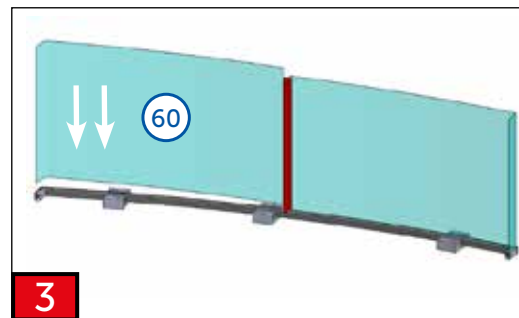
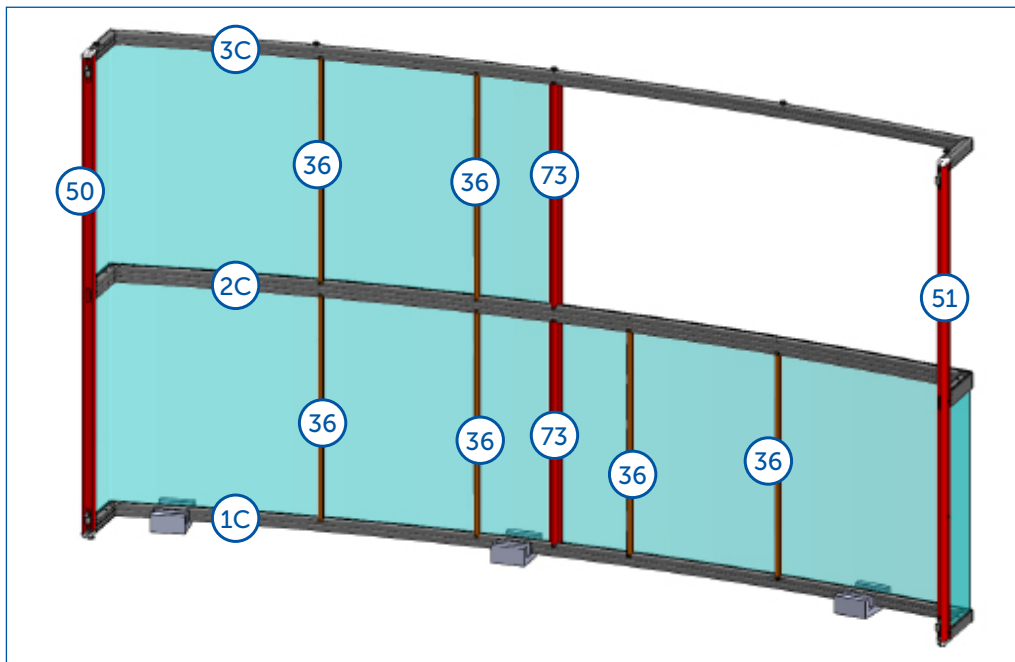
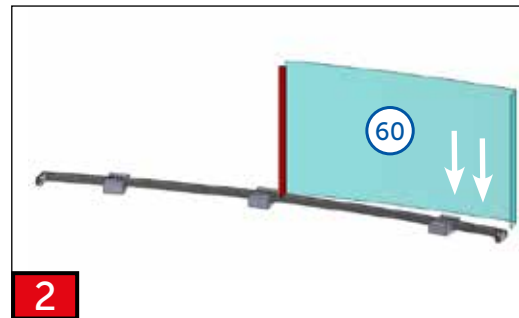
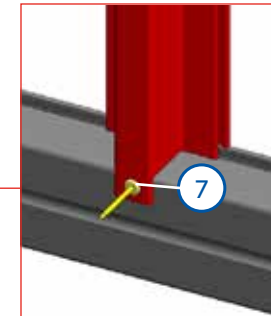
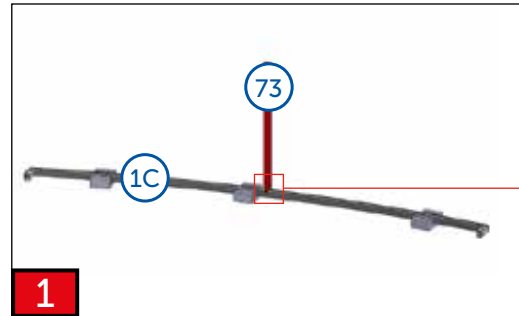
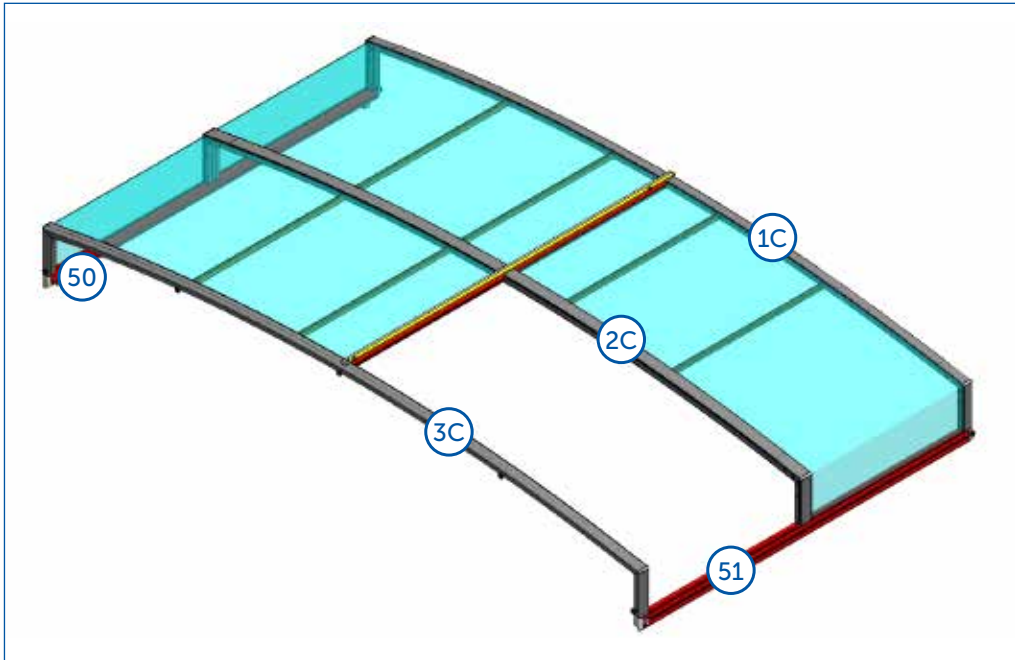
Mmax. = 25 Nm



FINAL









5

6

7

8

9

9a $M_{max} = 25 \text{ Nm}$

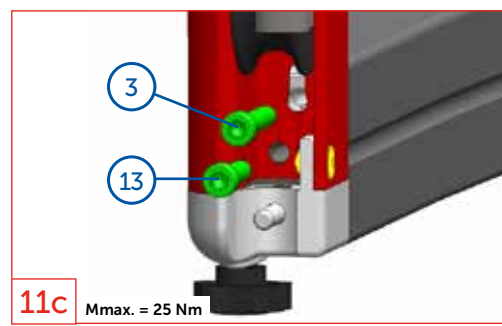
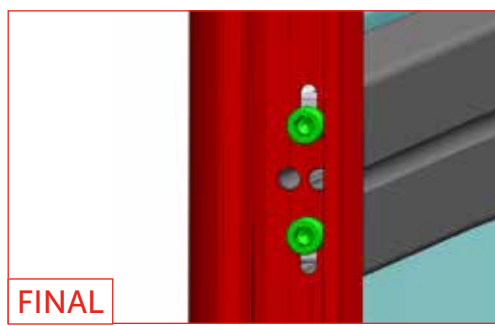
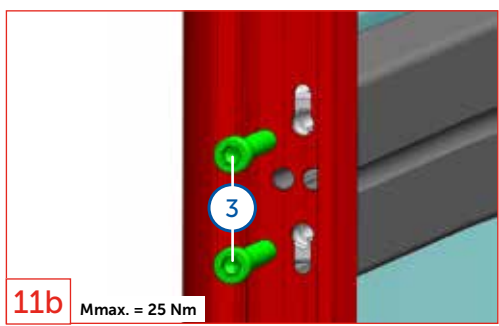
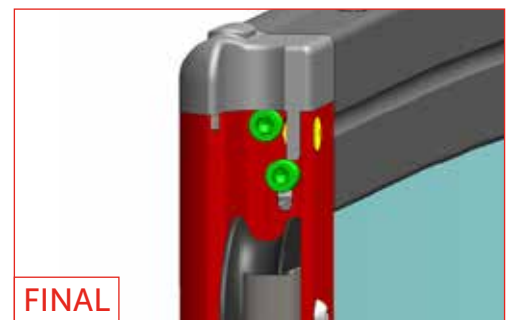
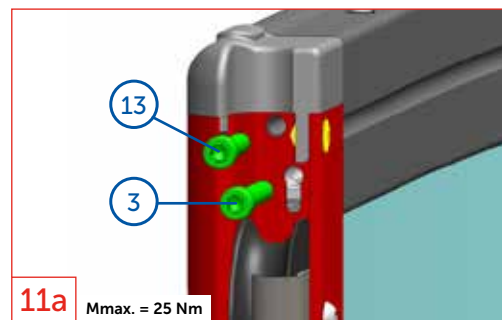
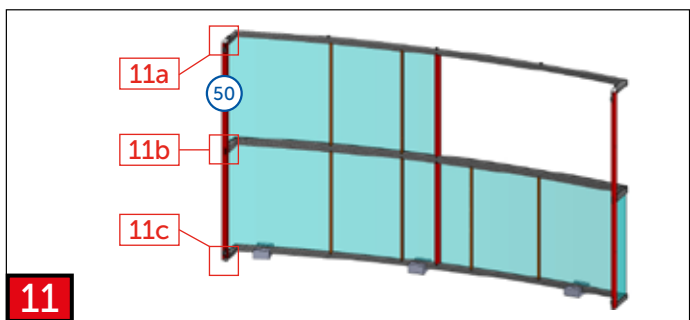
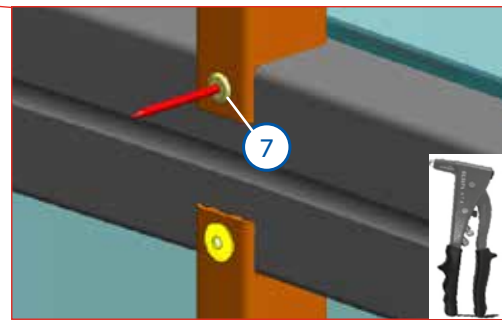
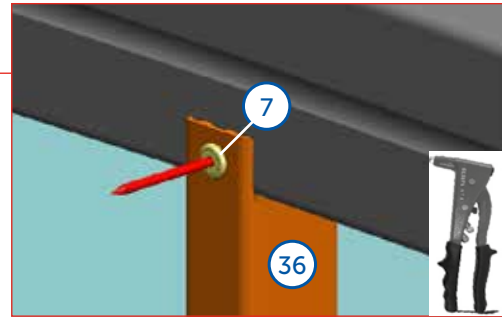
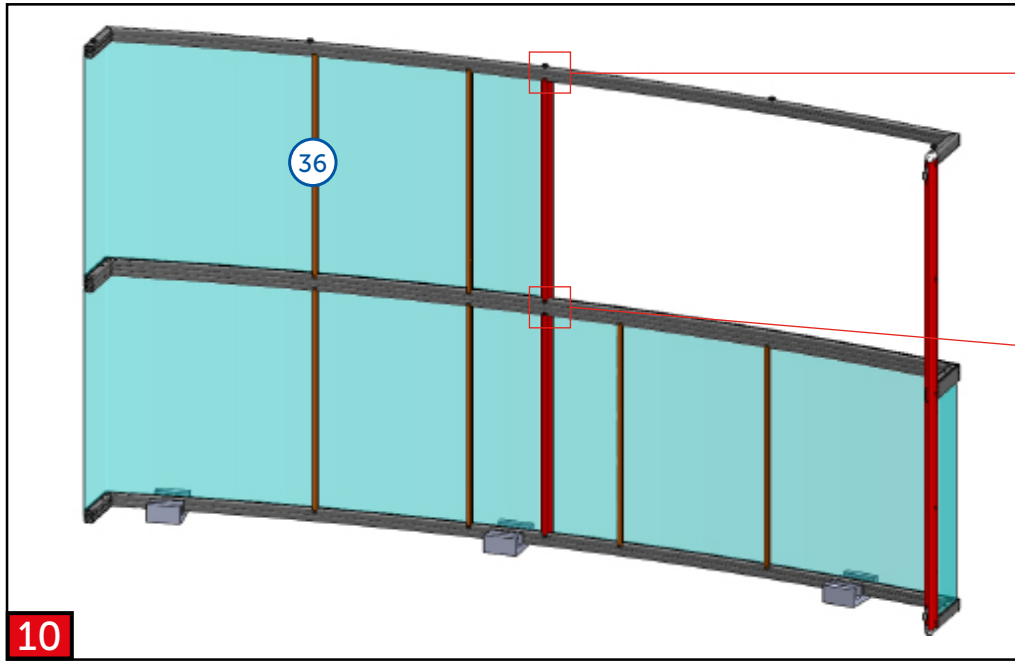
9b $M_{max} = 25 \text{ Nm}$

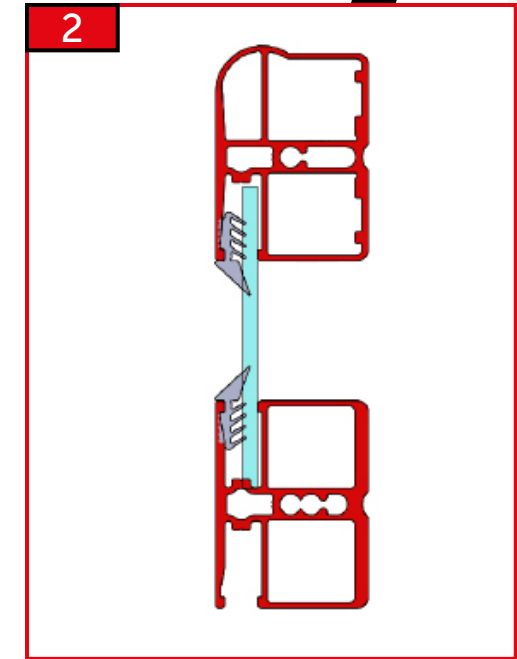
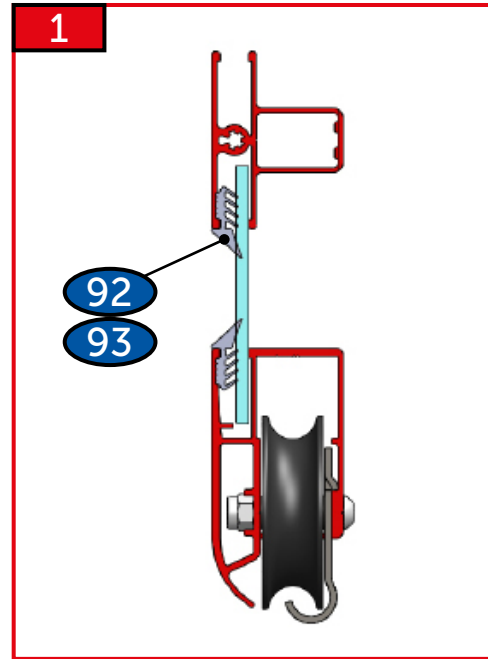
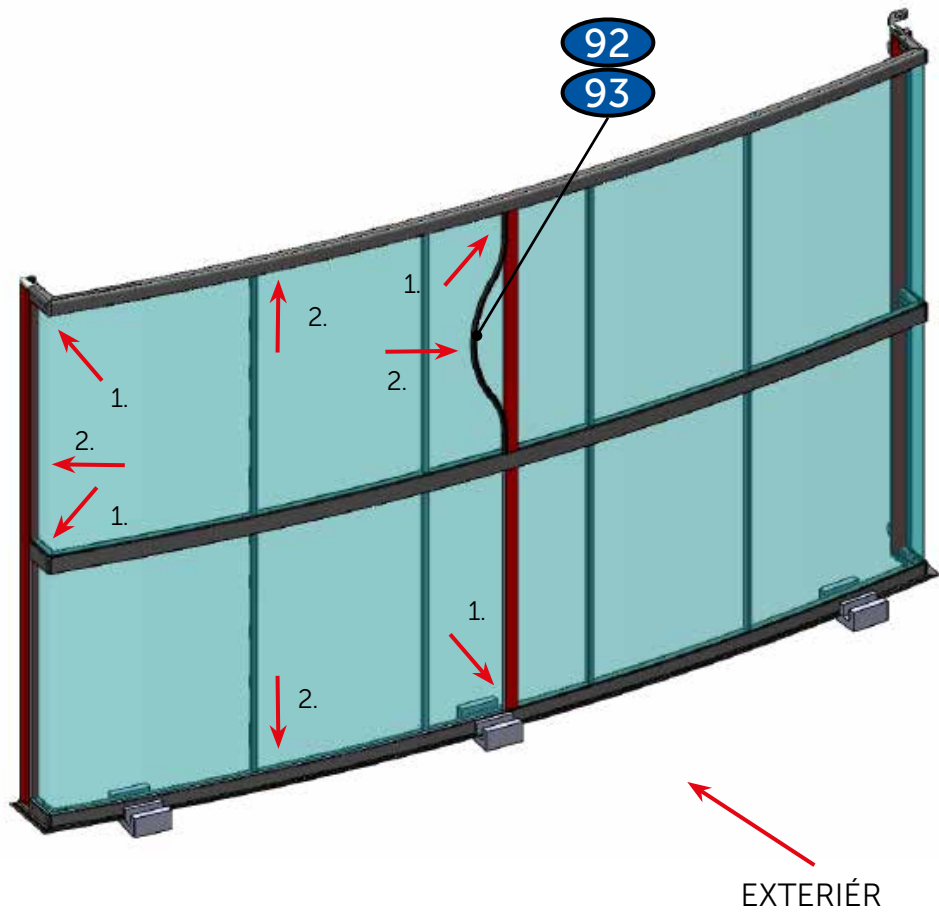
9c $M_{max} = 25 \text{ Nm}$

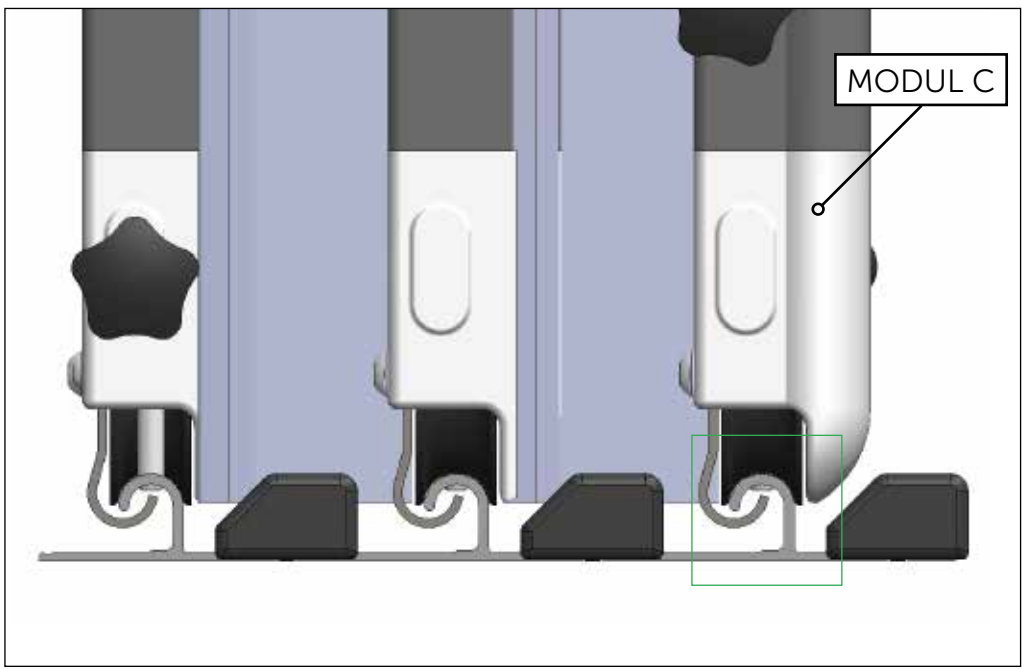
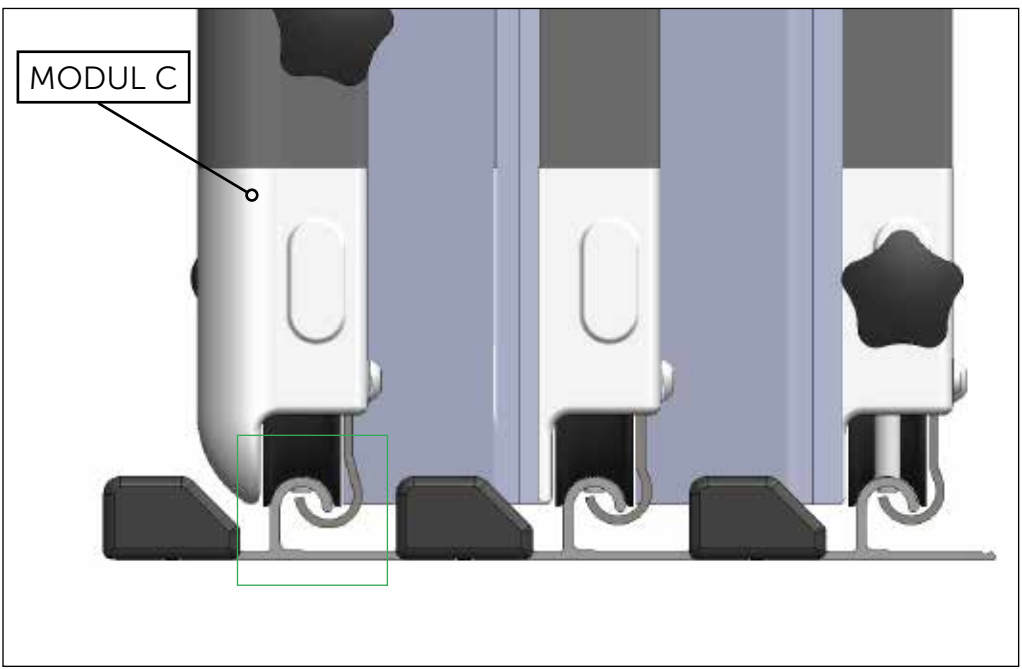
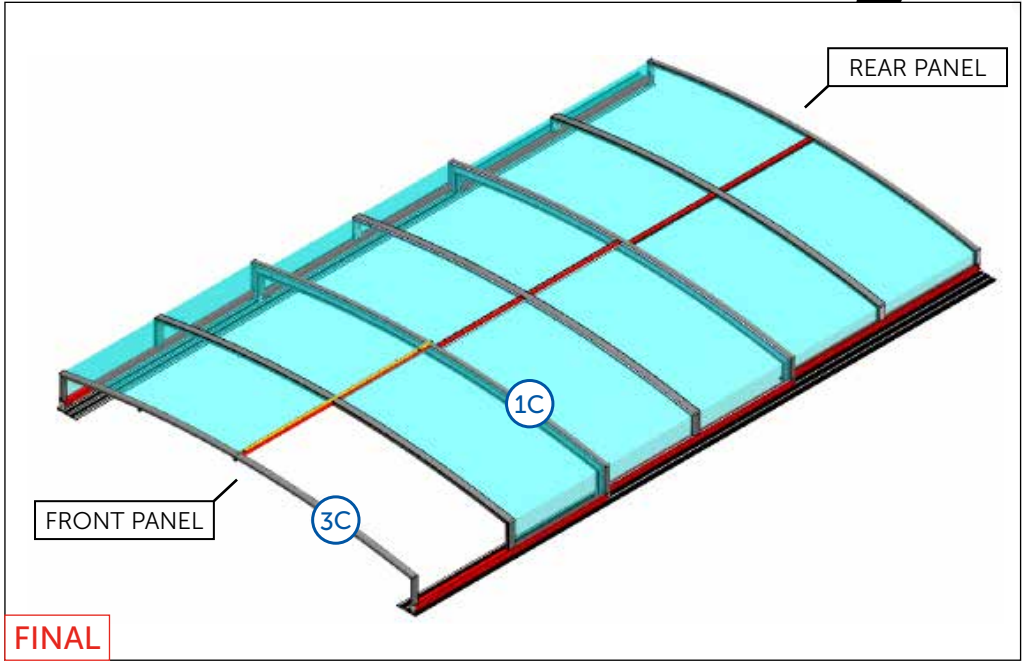
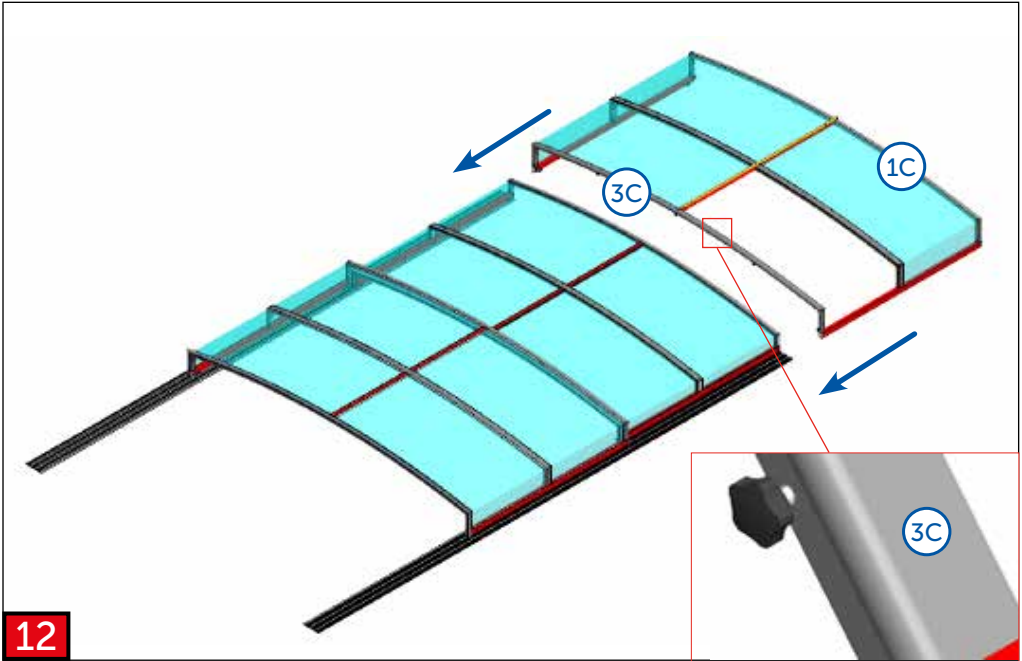
FINAL

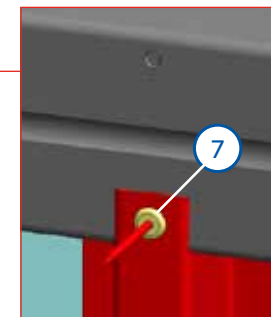
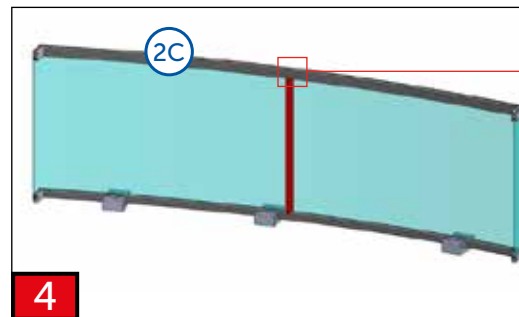
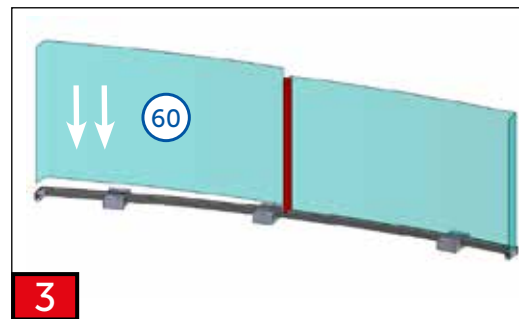
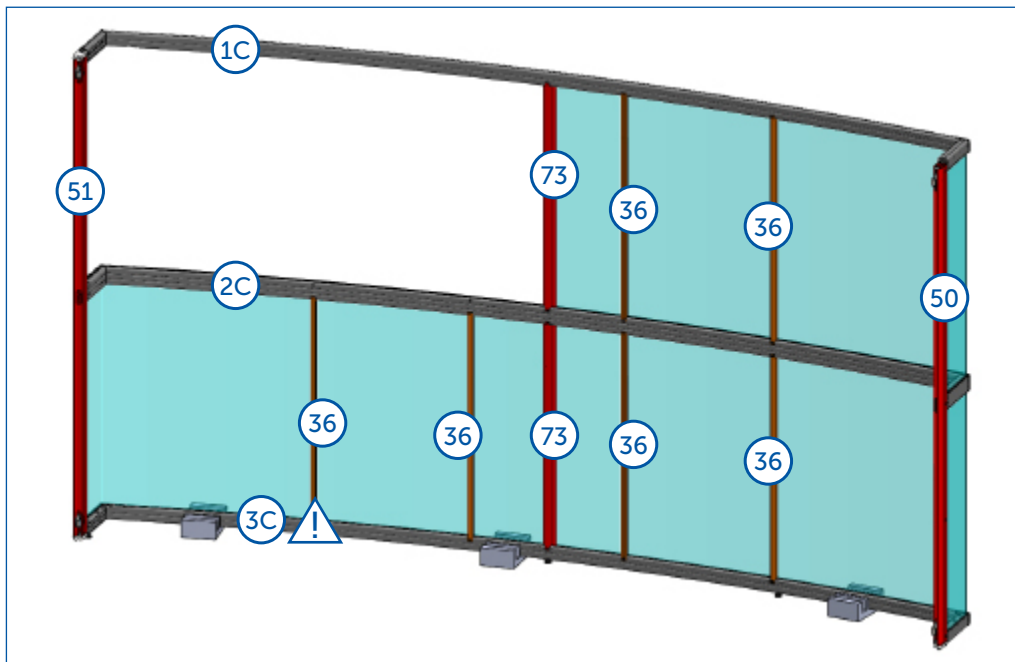
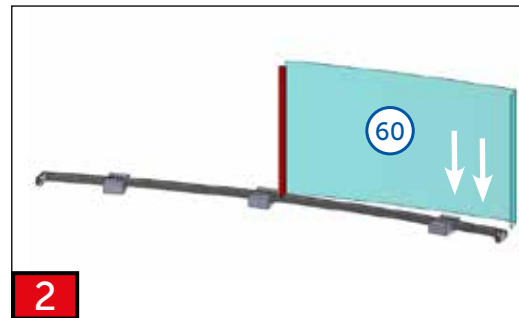
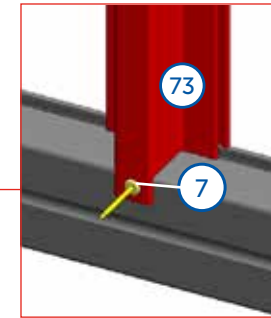
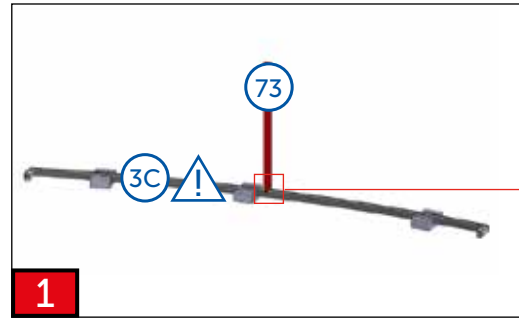
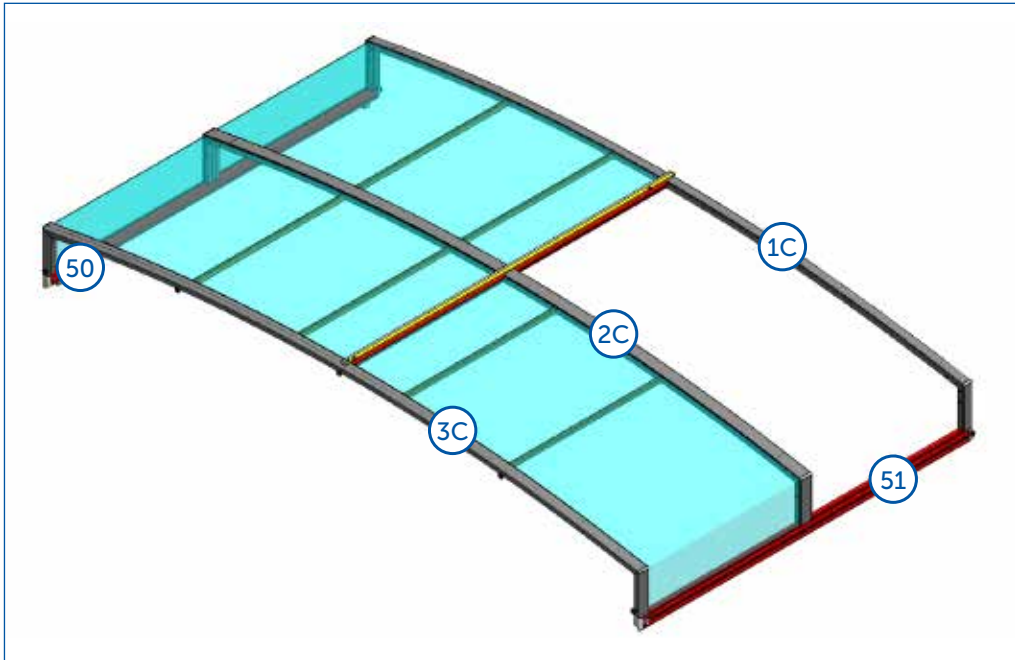
FINAL

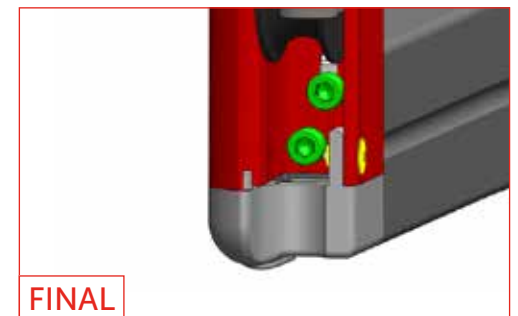
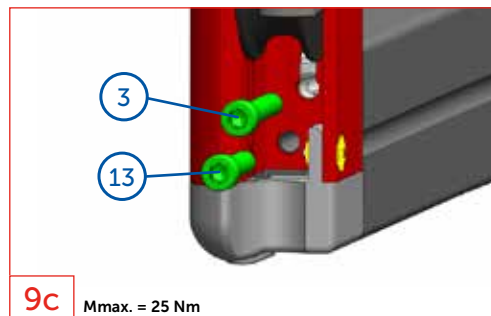
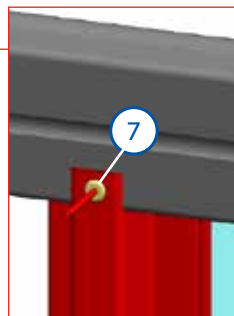
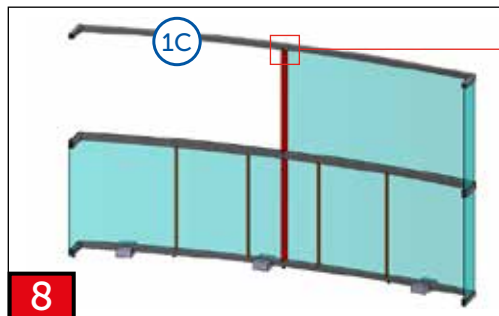
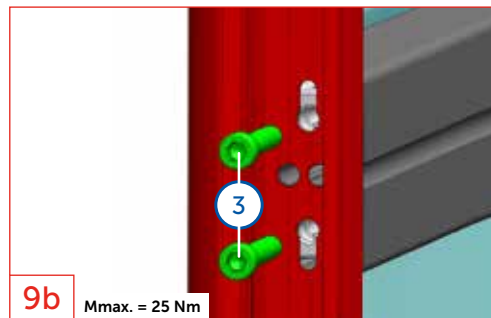
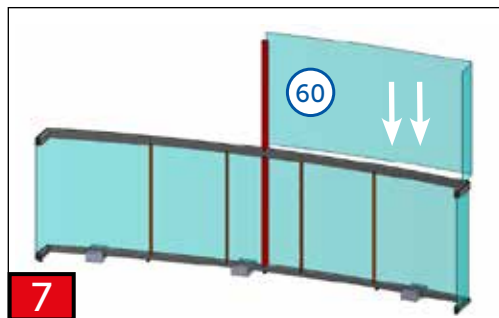
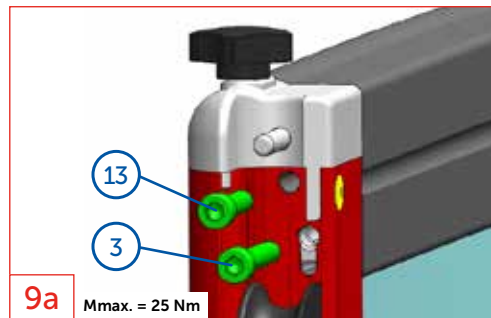
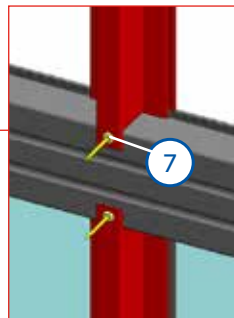
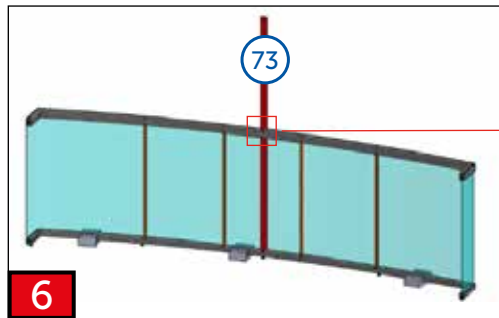
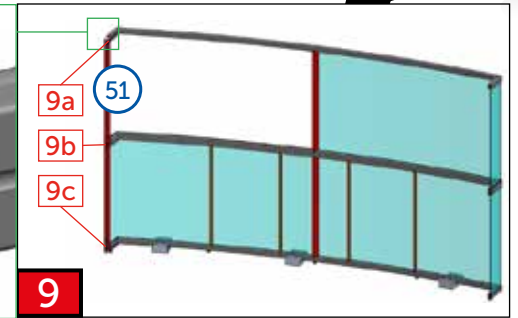
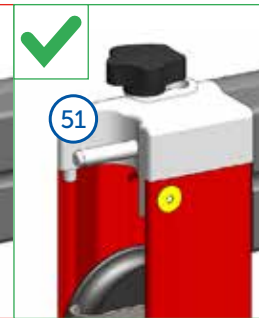
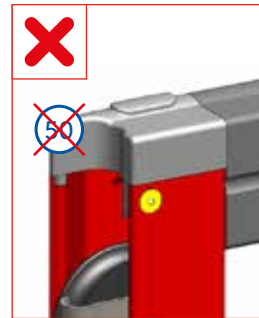
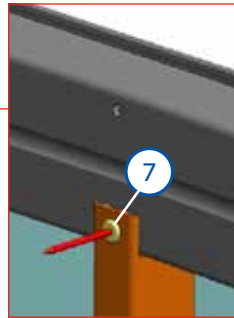
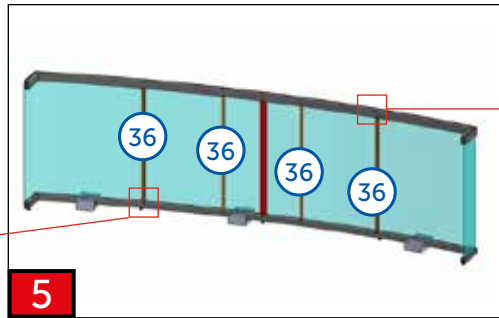
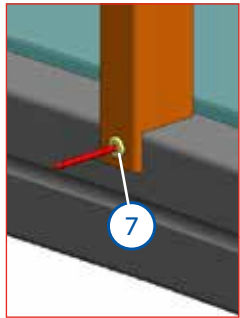
FINAL

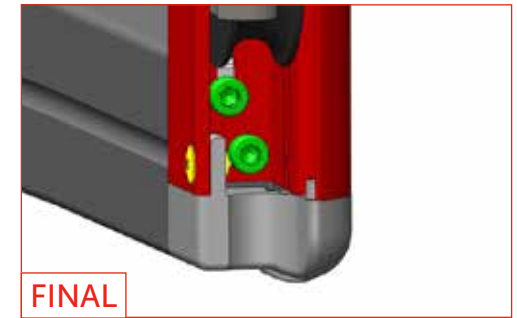
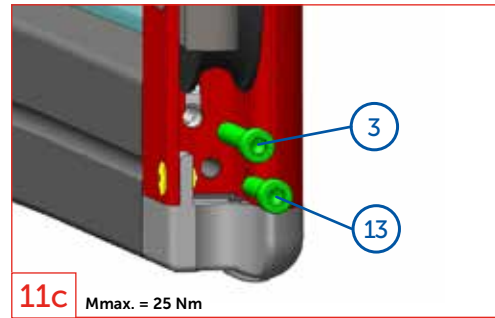
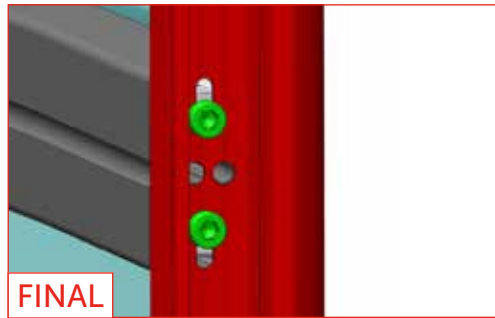
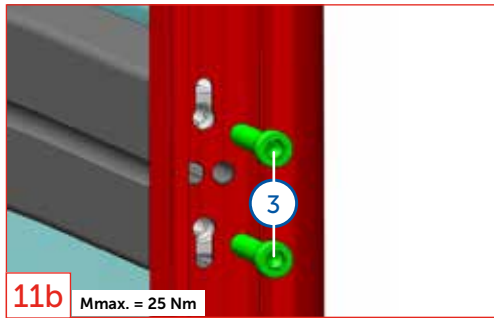
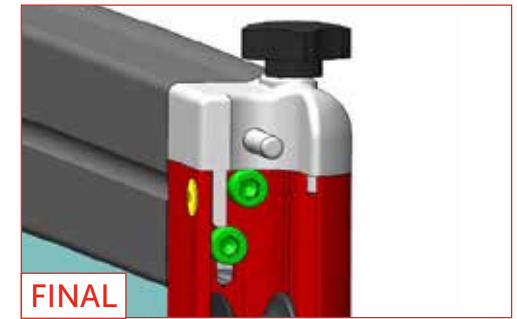
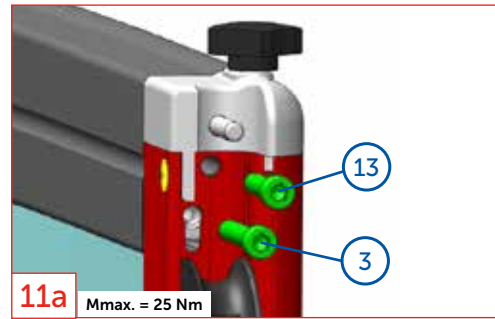
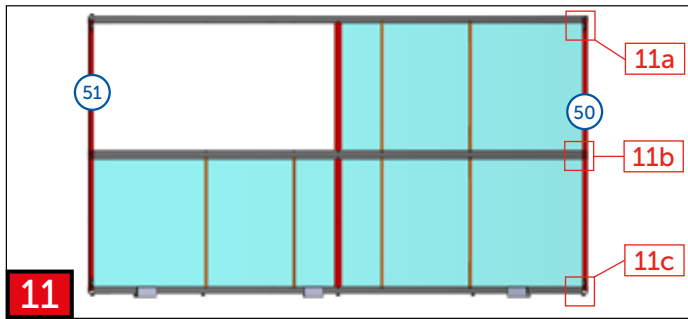
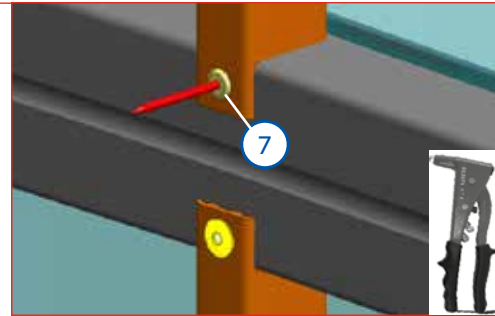
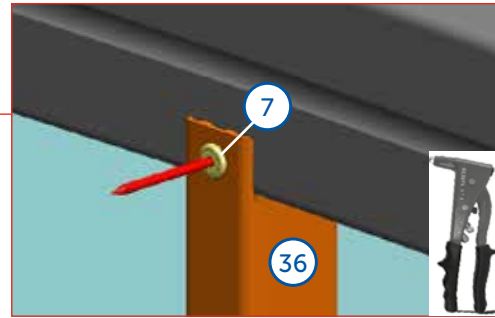
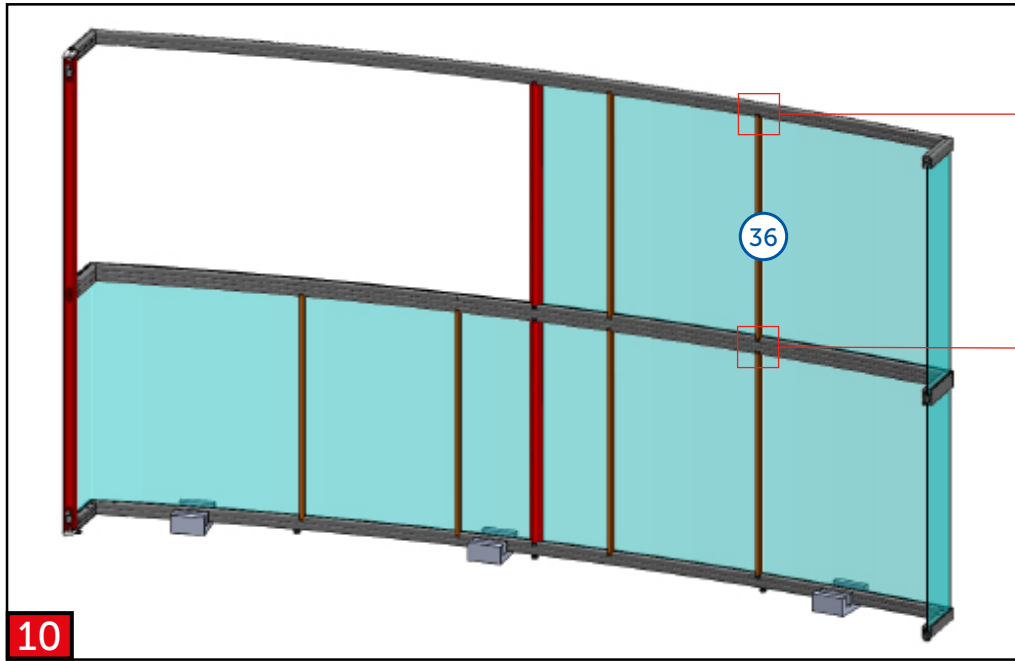


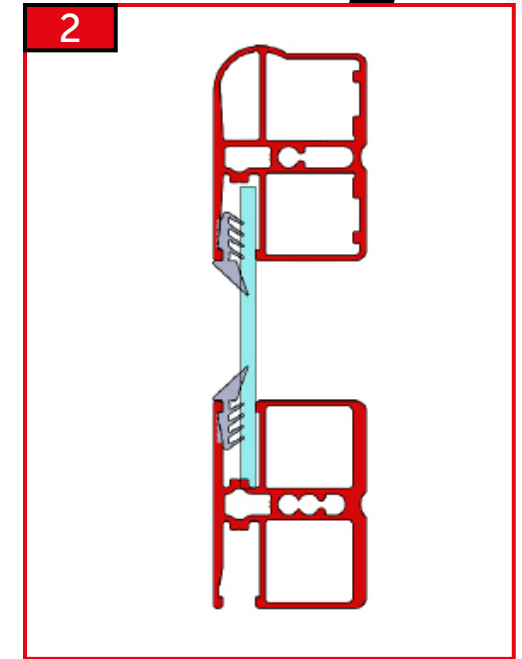
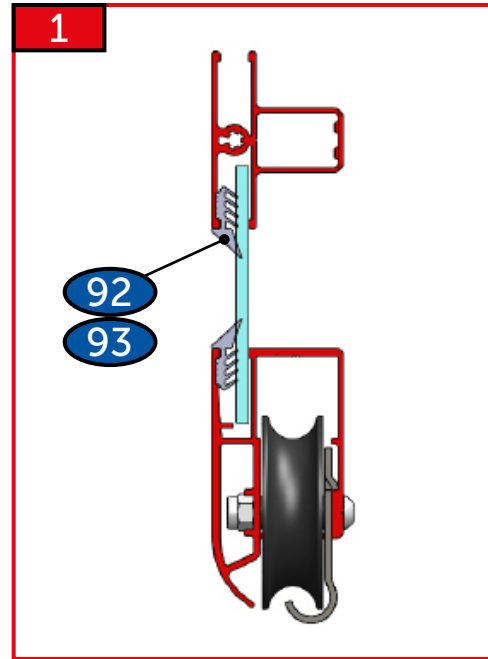
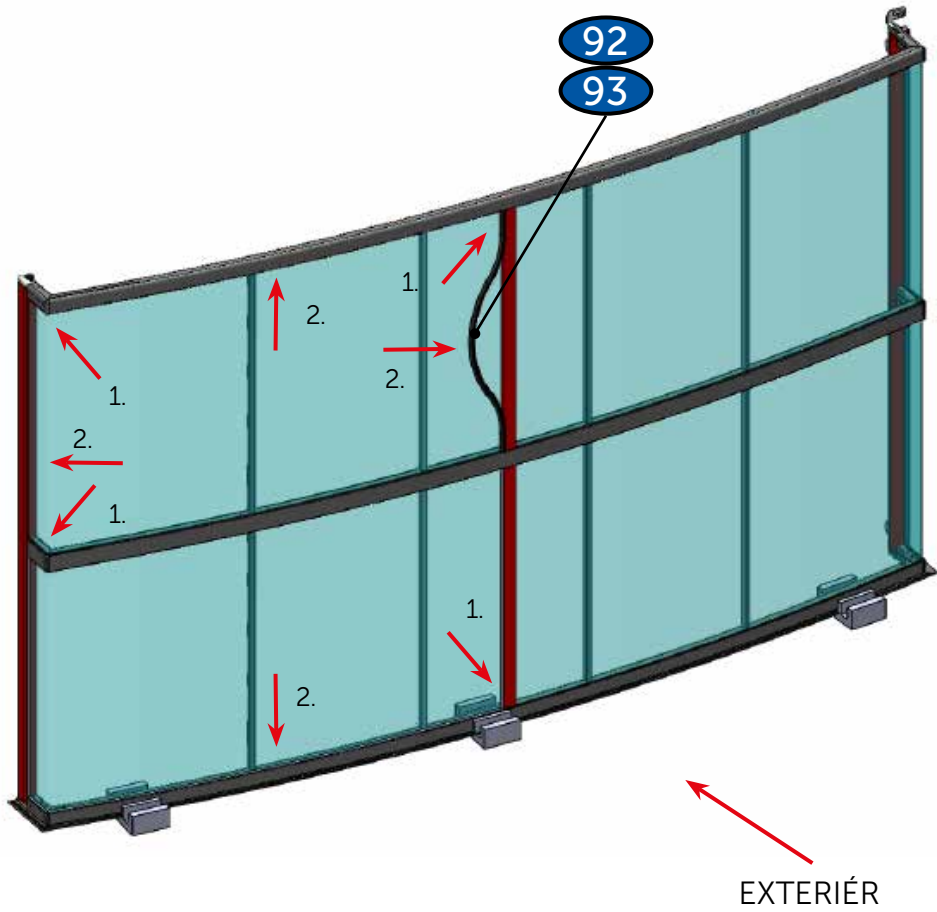


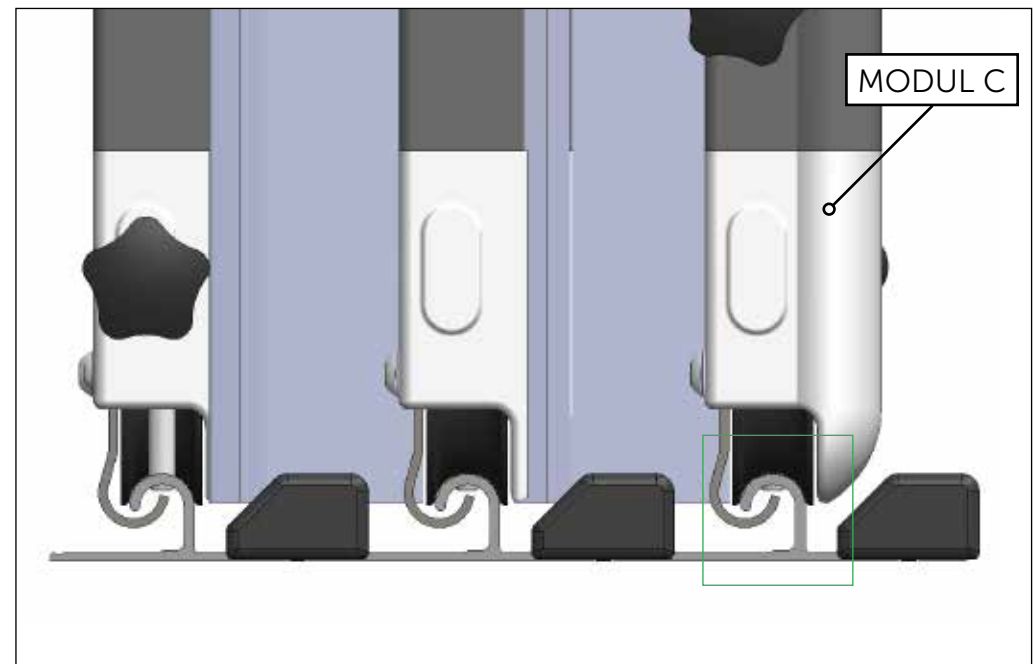
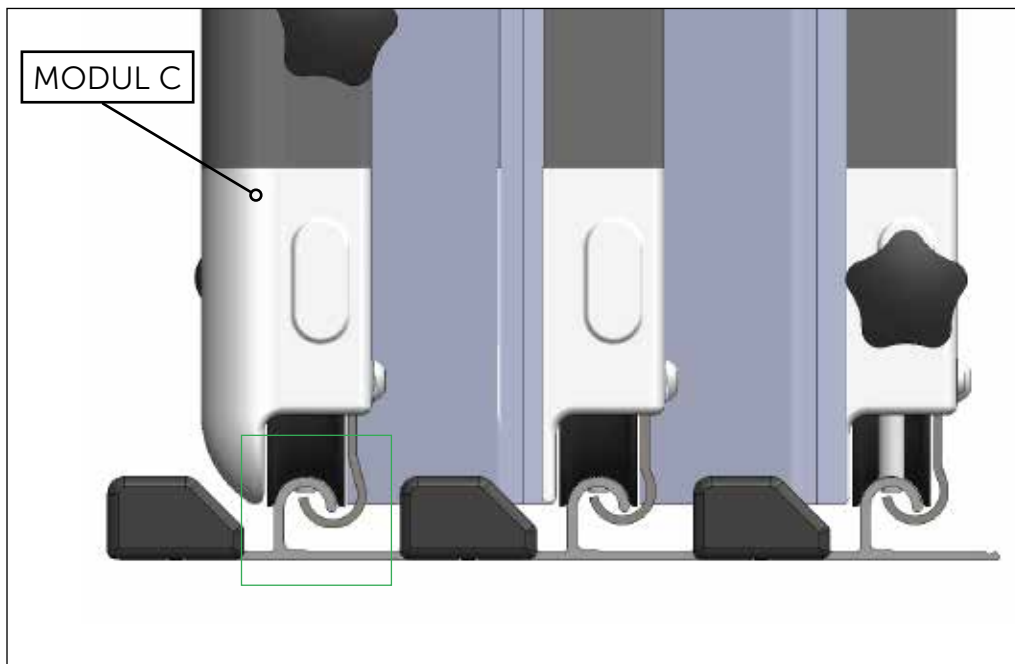
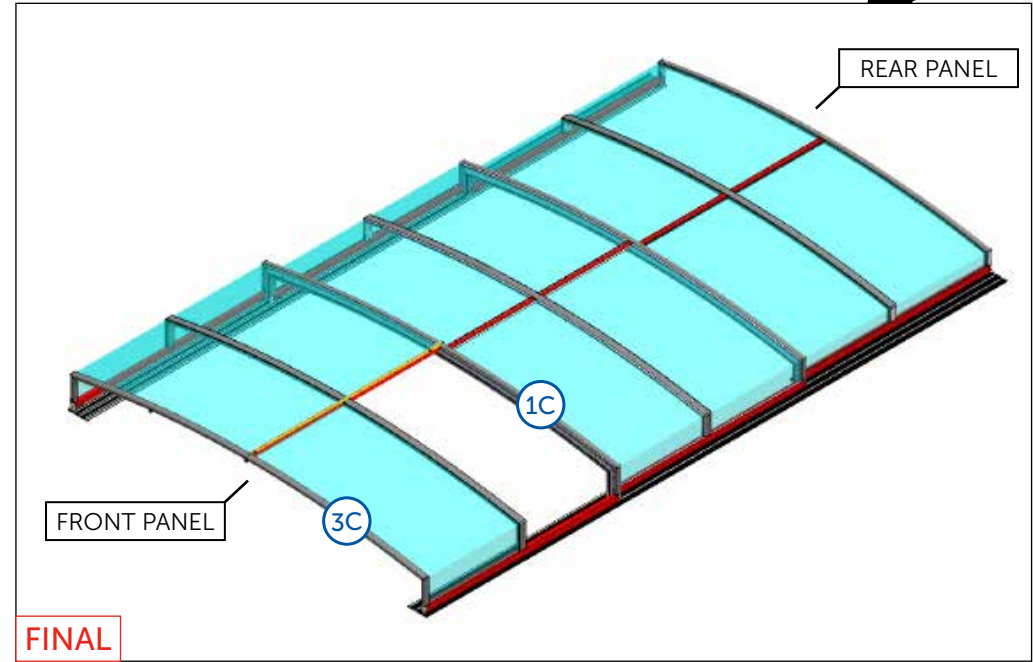
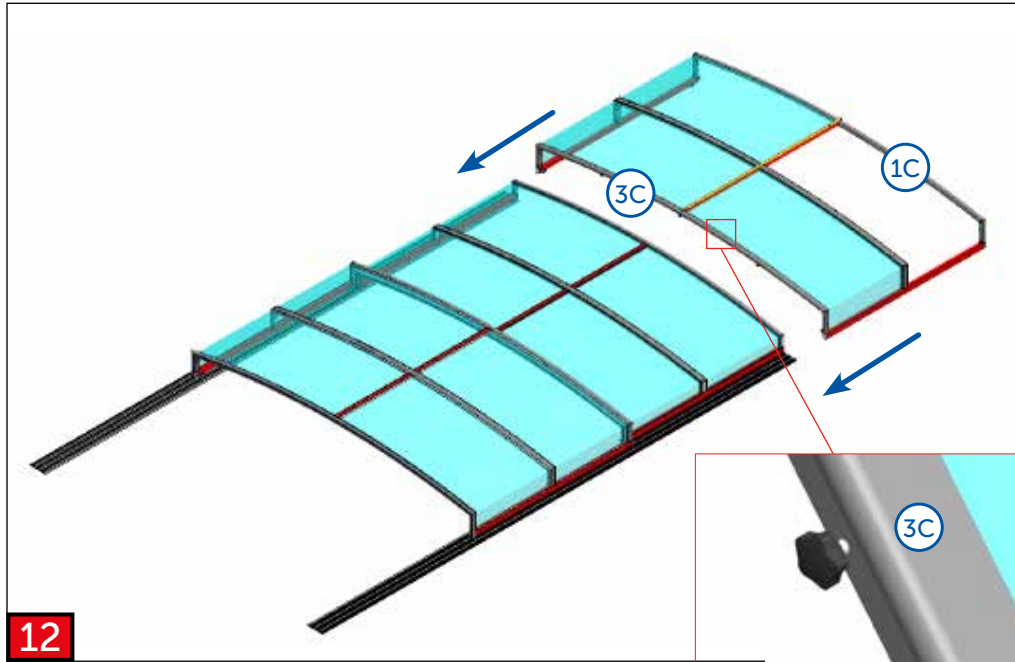












2Z03-03-SB002G-CARBON
2Z03-03-SB002D-DB 703

1x
69

2Z03-03-SB003G-CARBON
2Z03-03-SB003D-DB 703

1x
70



1SP11-01-029

AN 9051
6,3 x 50
4x
3

1SP07-01-001

ø4 x 10
4x
7

1SP11-01-027

AN 9051
6,3 x 38
4x
13

1NA03-01-050

17

2Z04-01-SD001G-CARBON
2Z04-01-SD001D-DB 703

1041 mm
2x
38



2Z02-02-SR009G-CARBON
2Z02-02-SR009D-DB 703

2x
74

2Z03-03-DK014

1050

MODUL

2235 x 1050 mm
1x
61

1SZ12-02-006

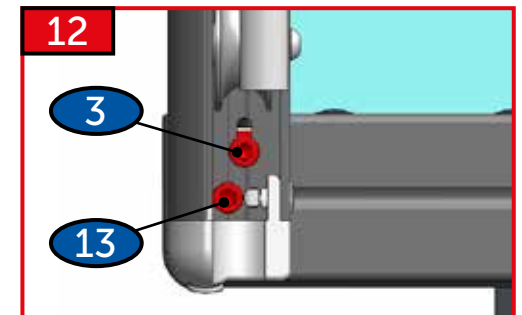
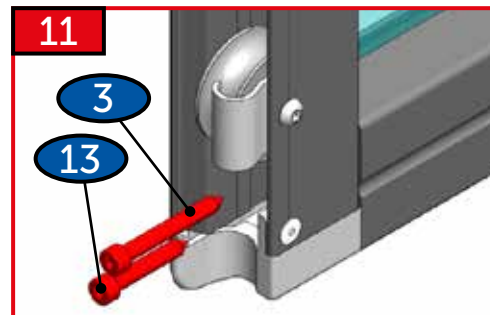
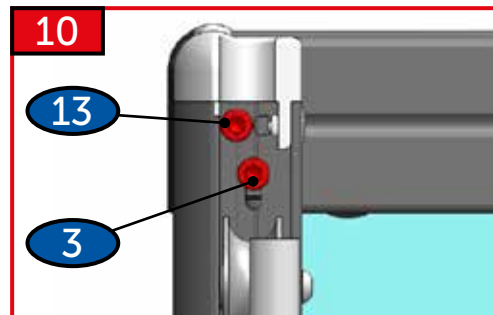
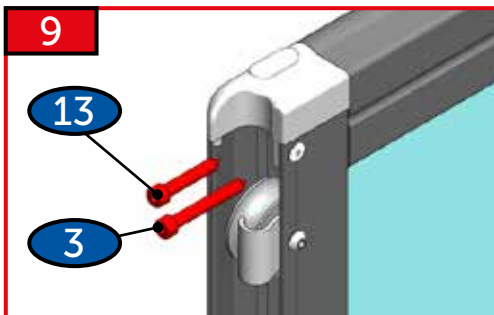
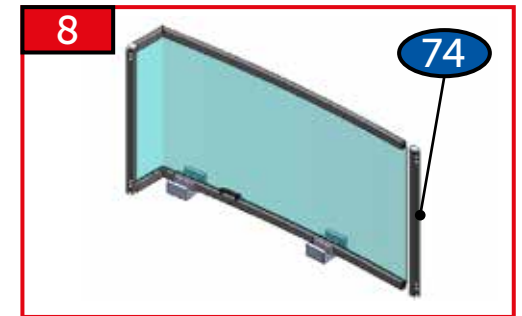
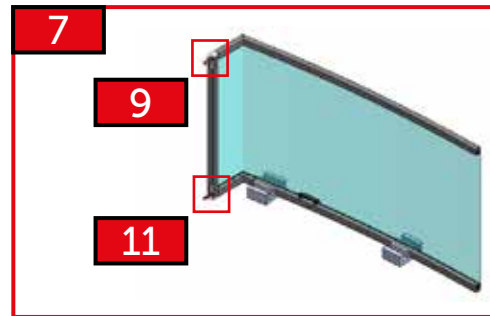
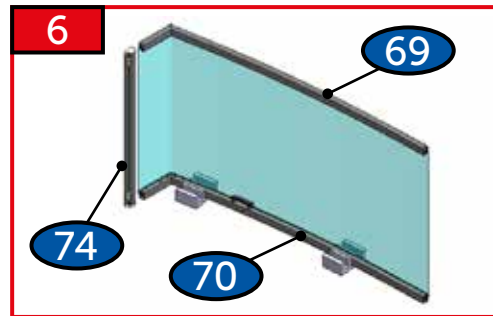
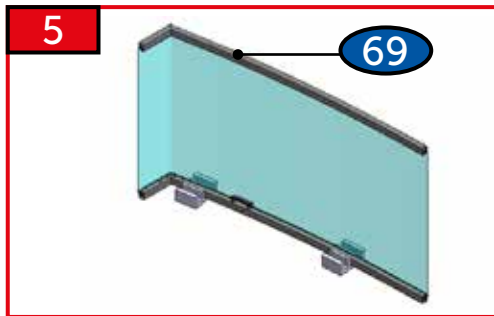
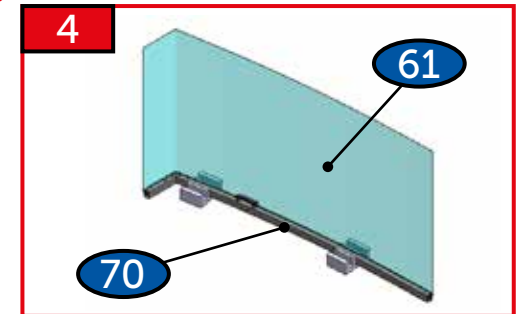
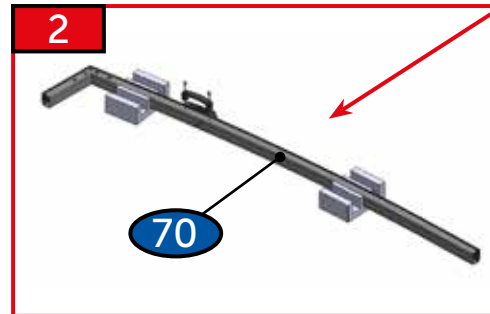
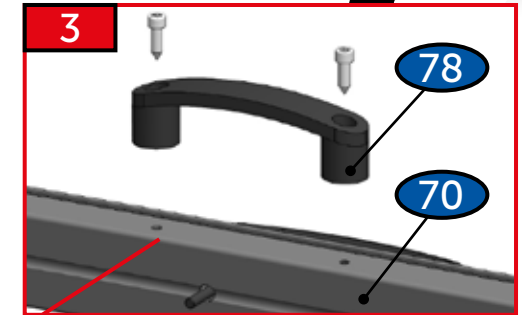
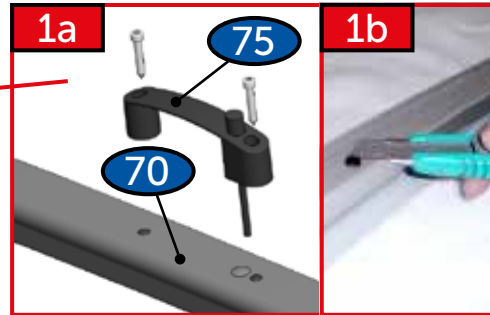
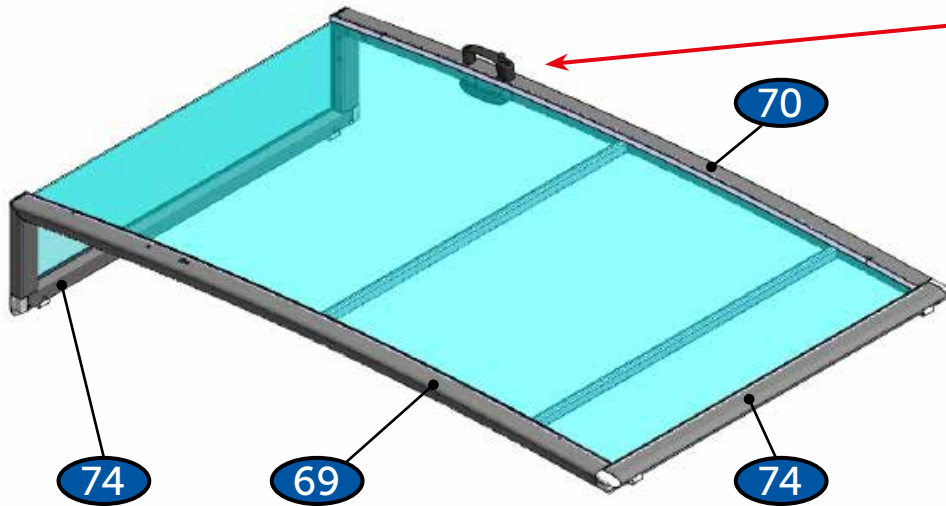
KEY
2x
6,3 x 38
1x
75

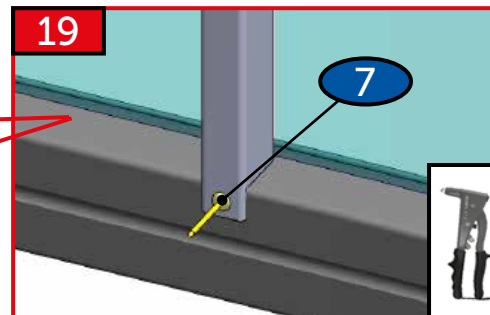
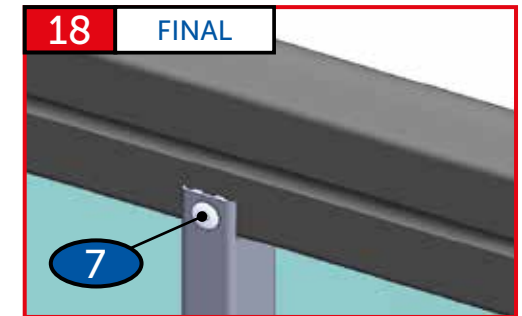
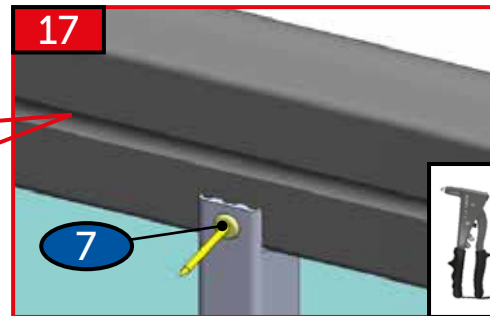
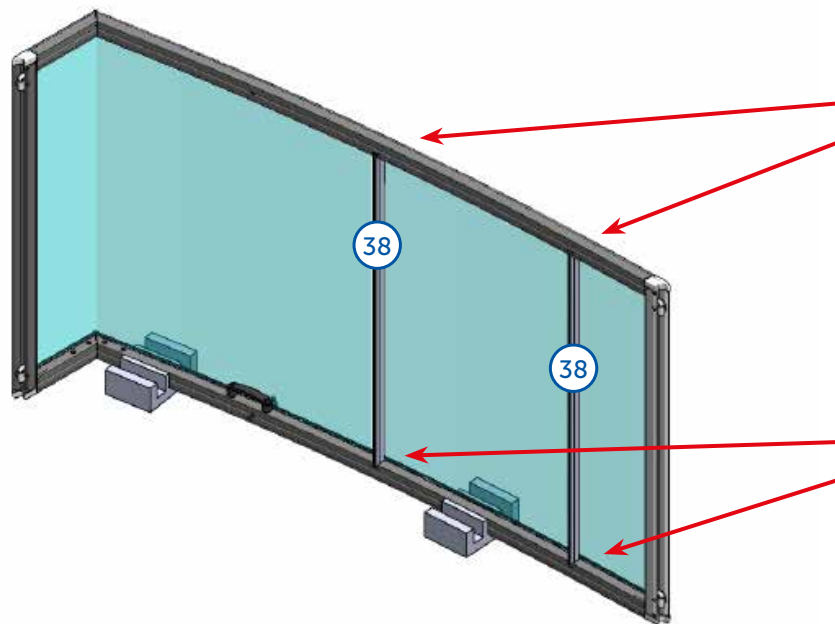
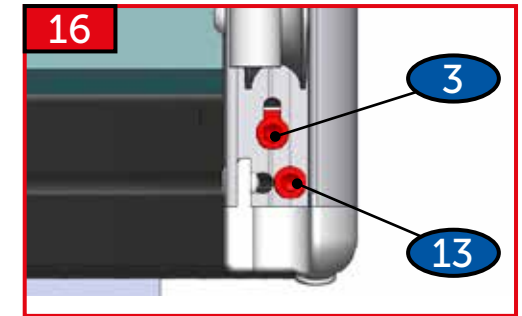
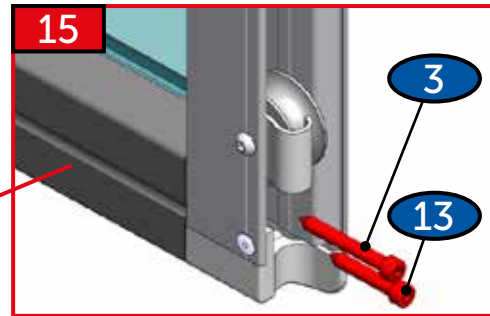
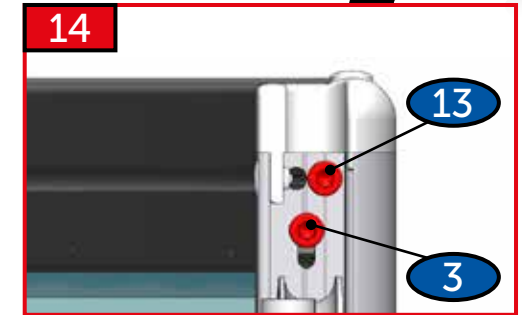
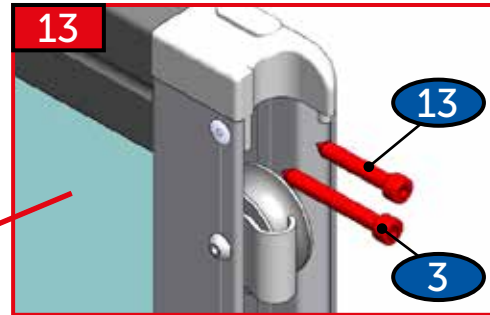
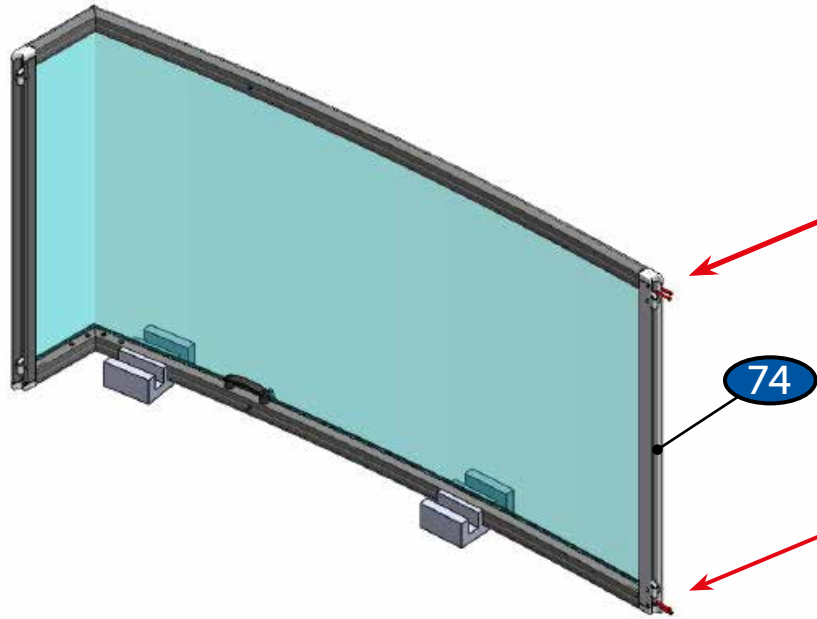
1SP11-01-024

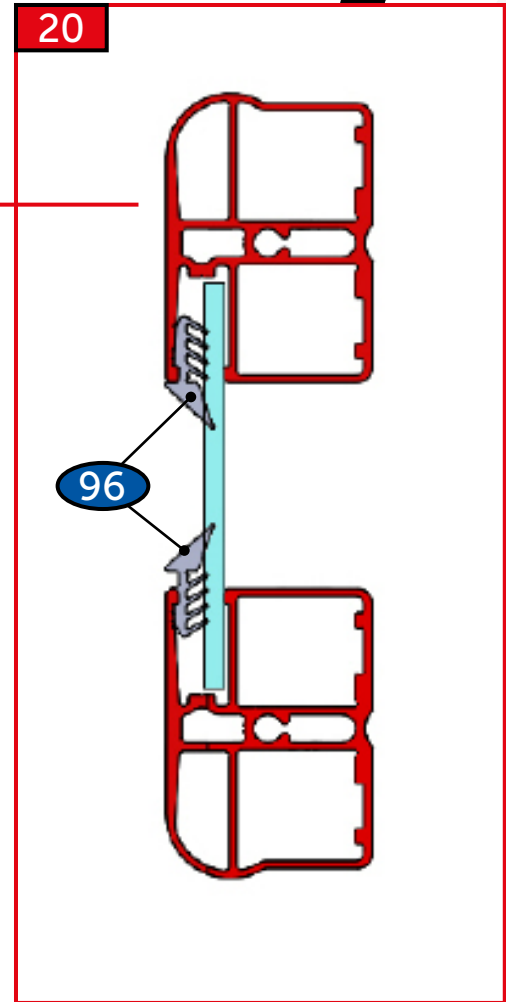
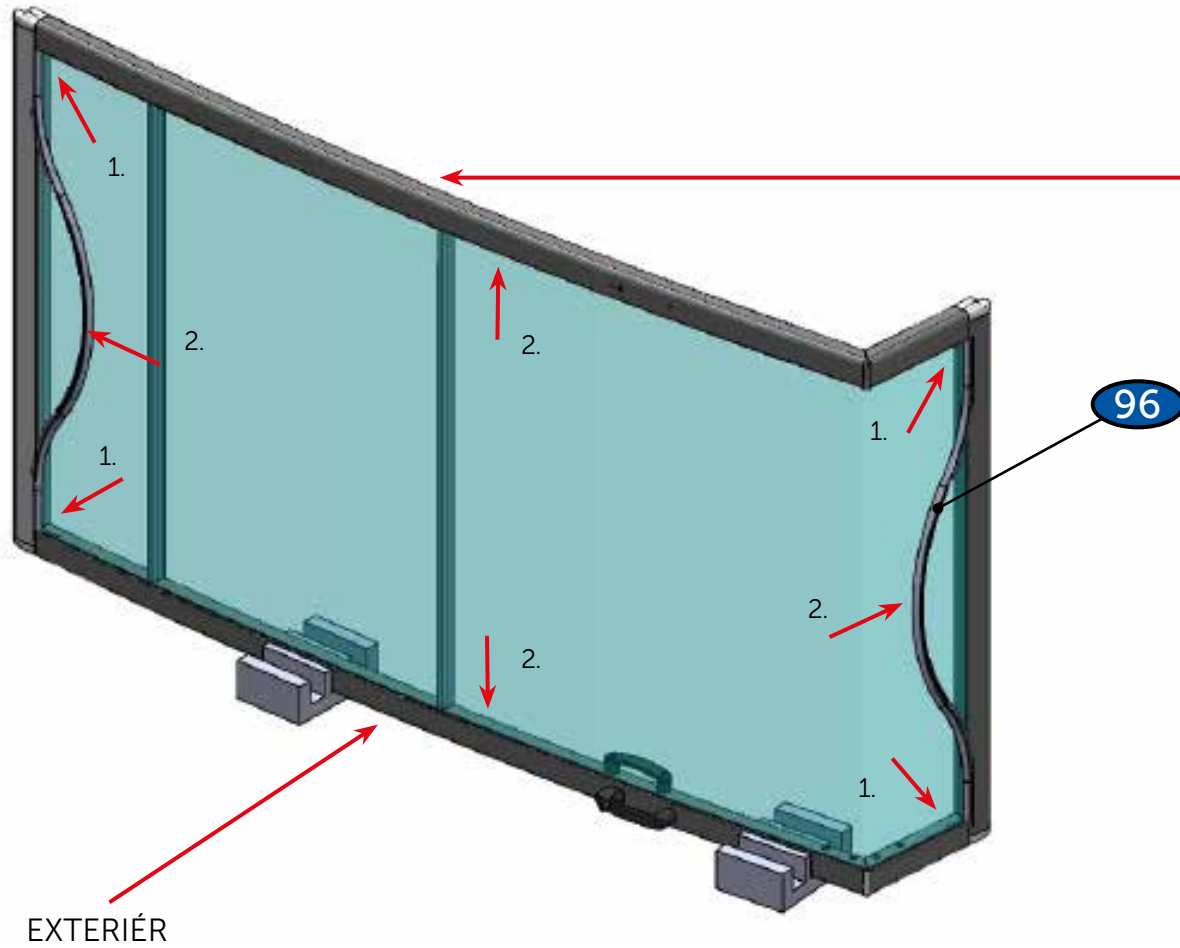
AN 9051
6,3 x 19
10x
77

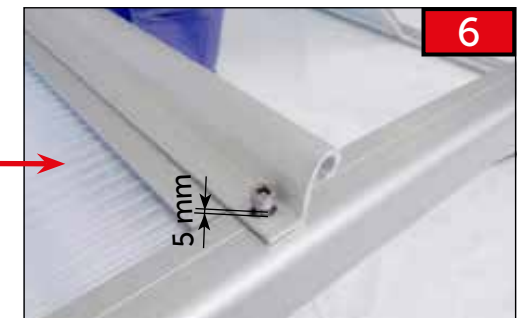
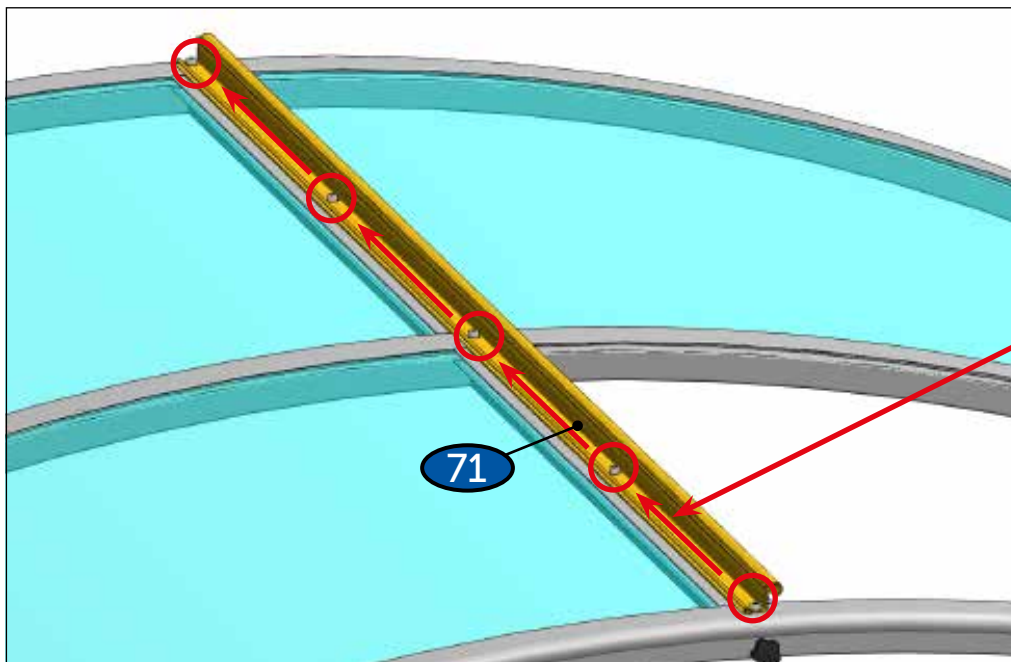
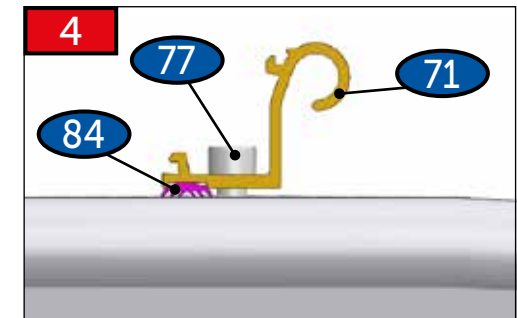
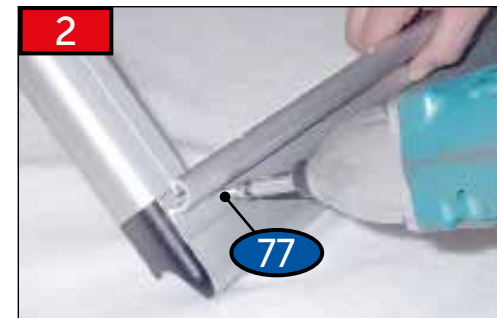
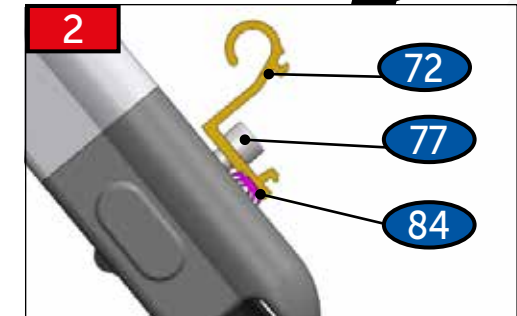
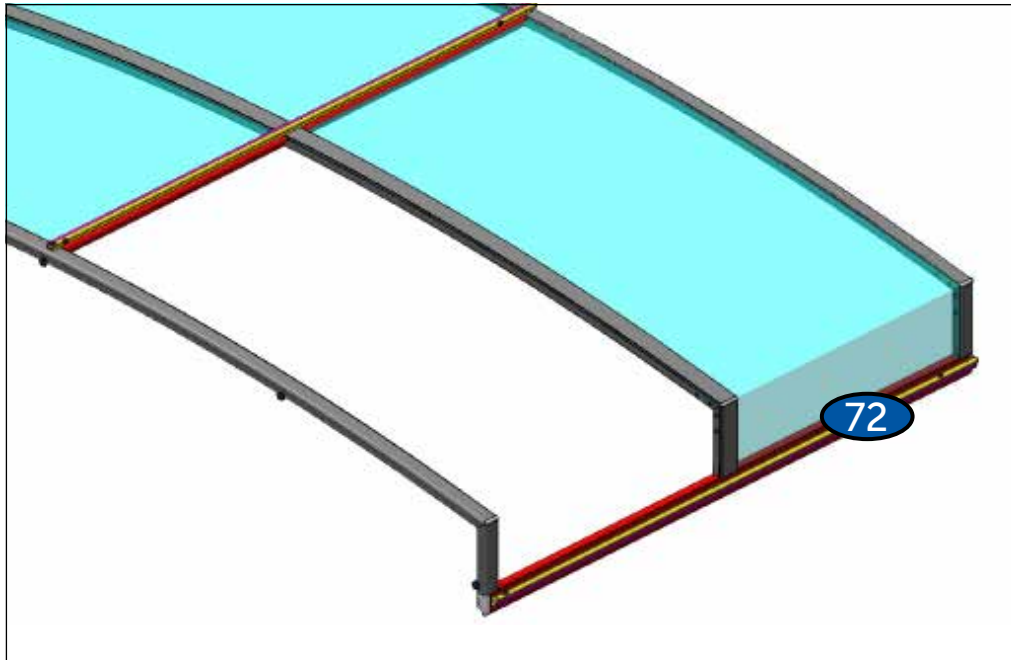
1SZ12-02-001

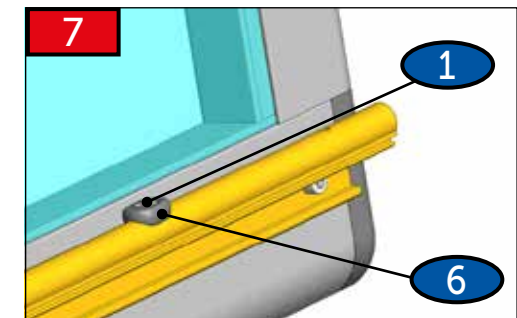
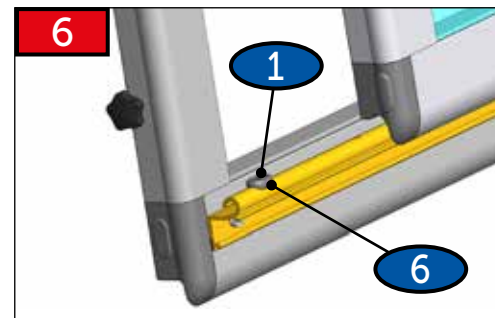
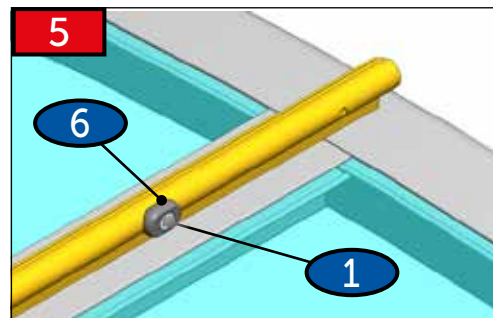
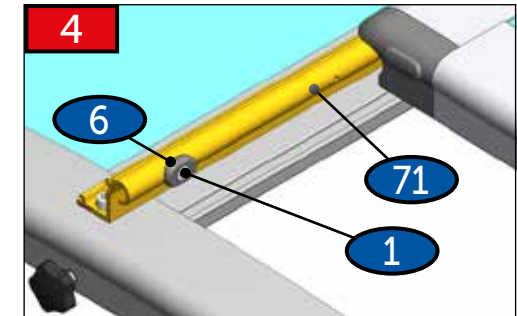
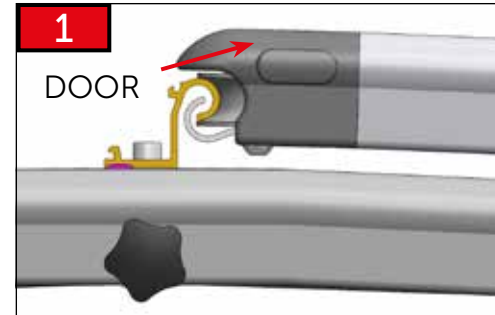
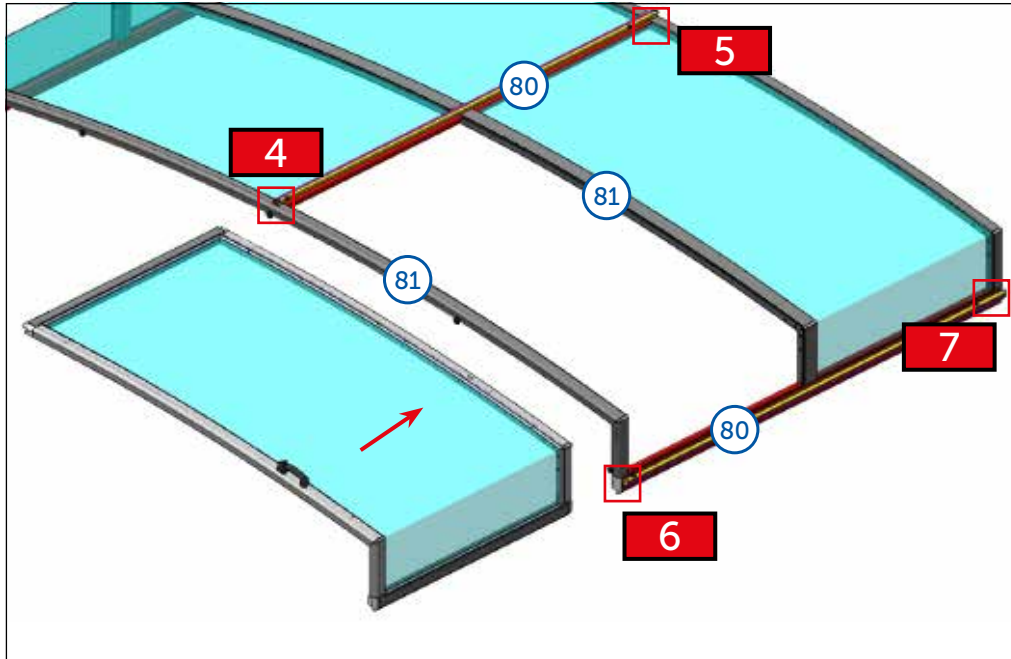
2x
6,3 x 25
1x
78

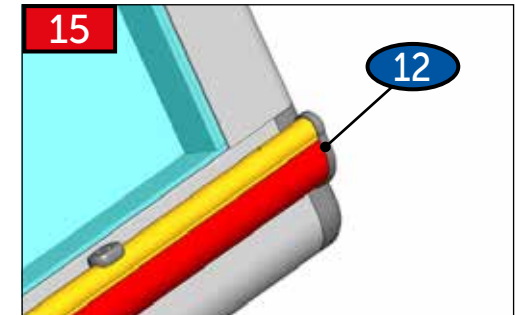
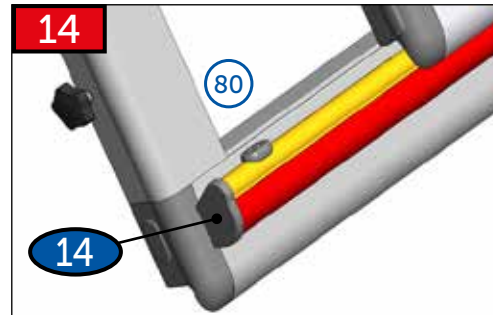
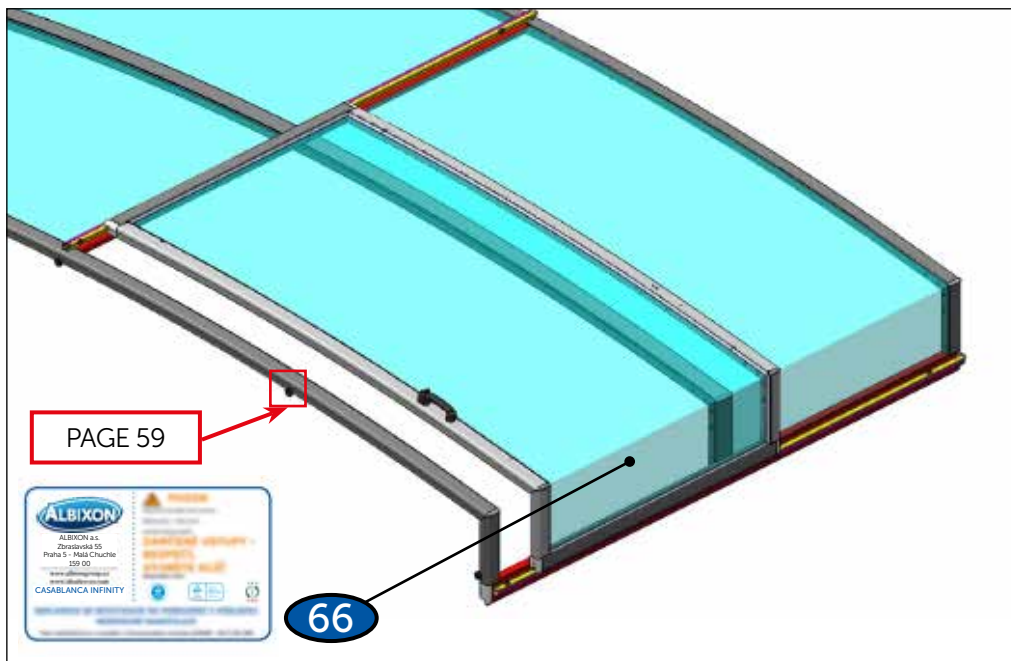
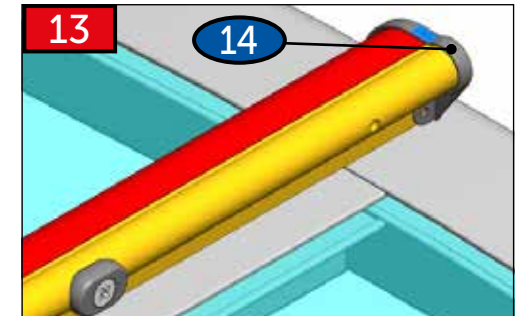
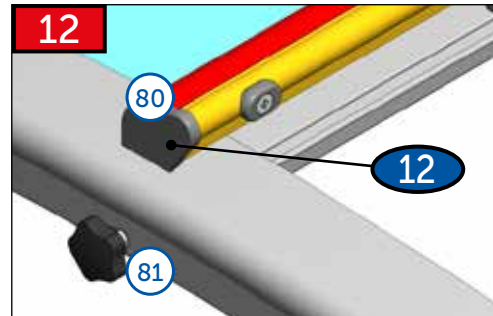
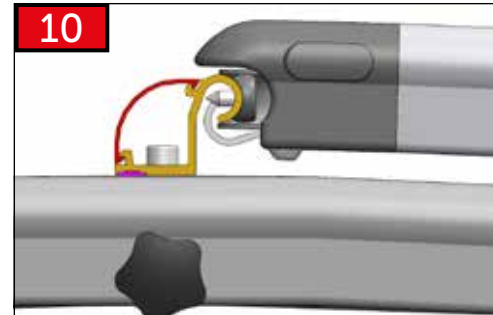
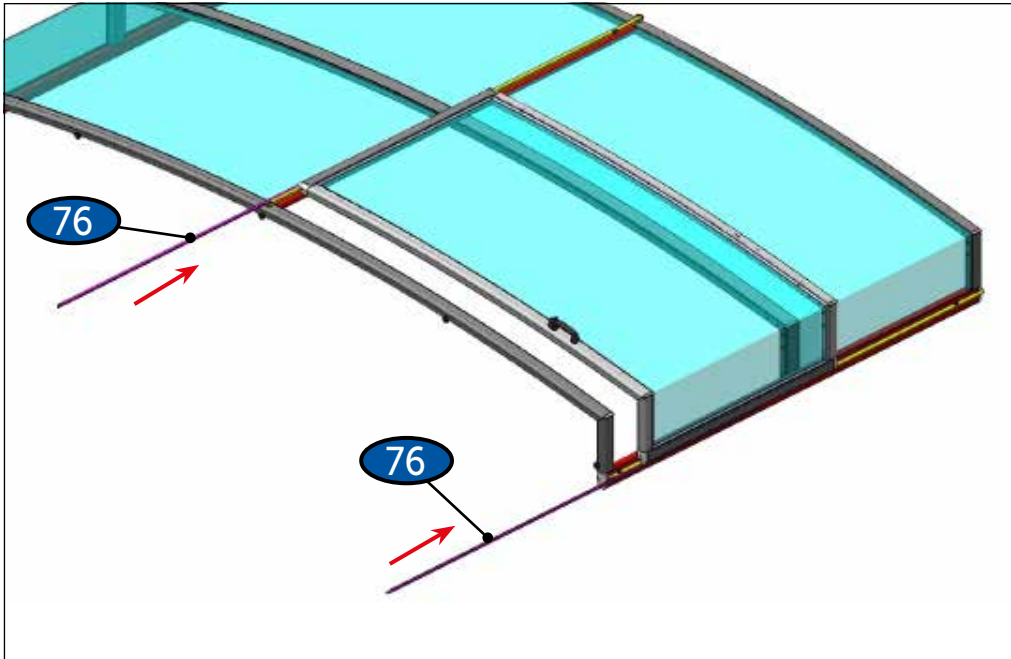


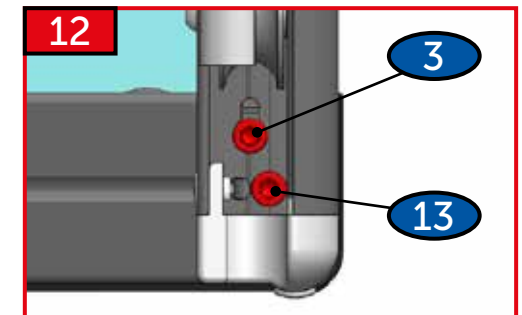
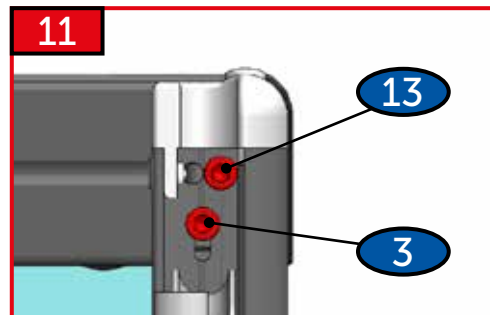
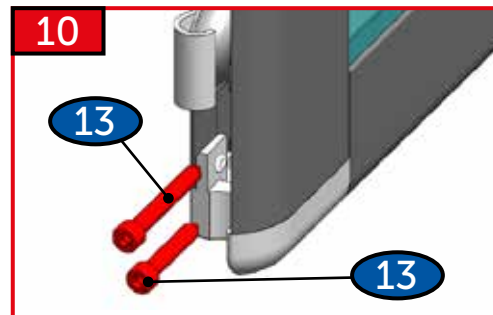
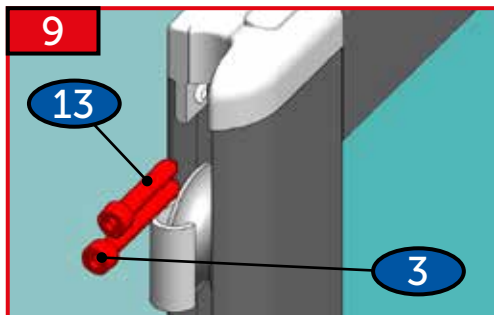
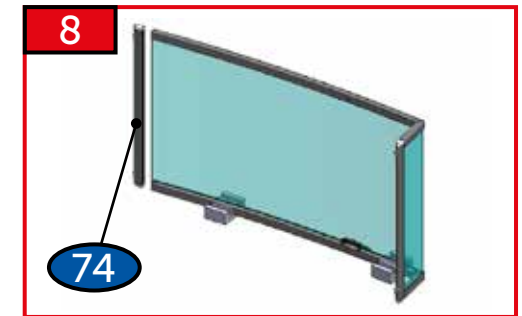
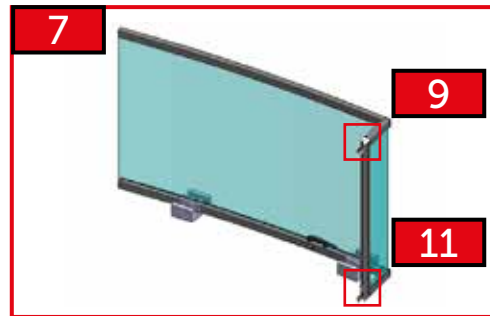
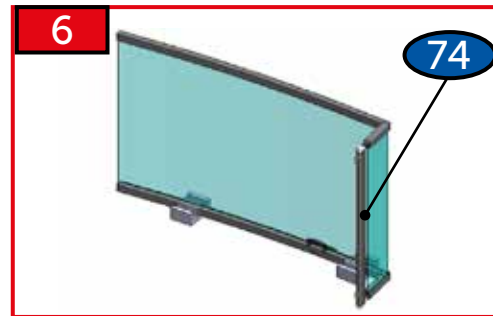
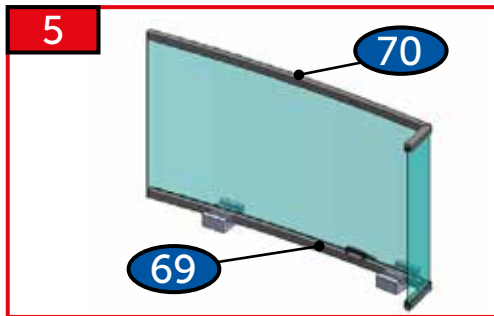
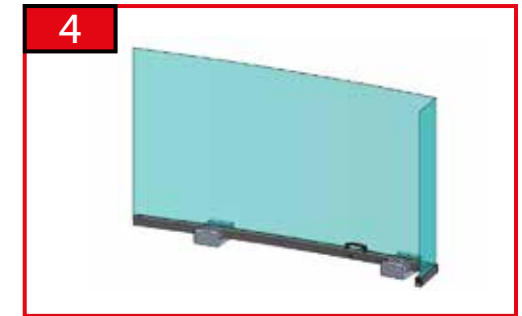
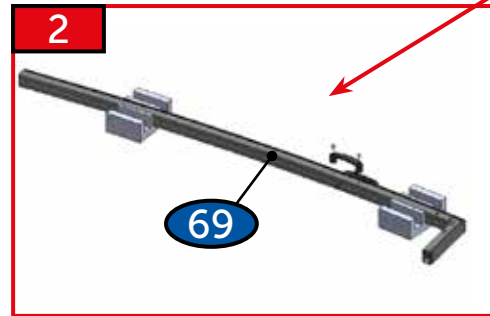
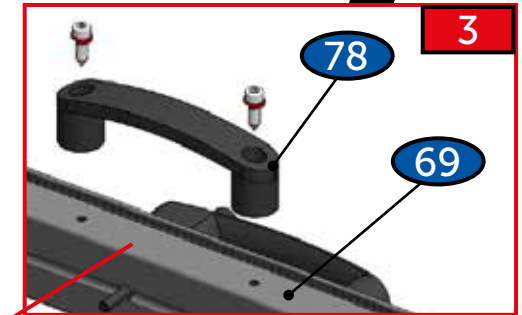
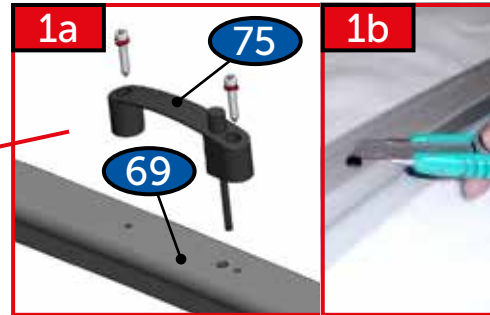
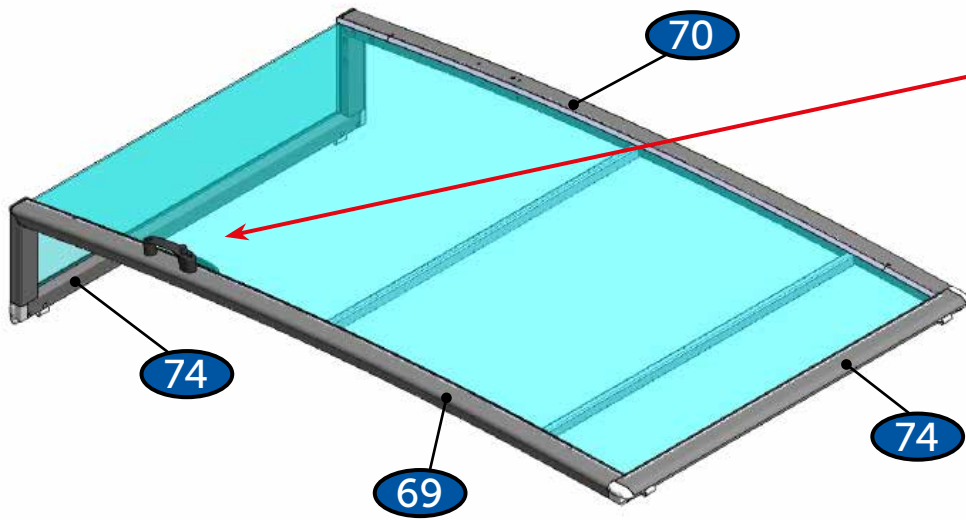


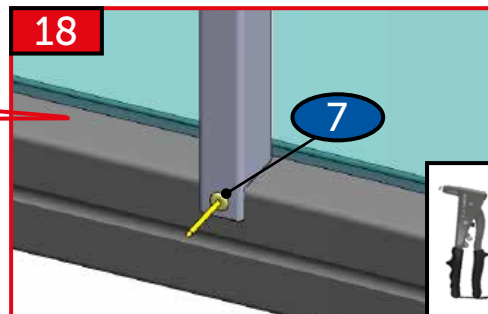
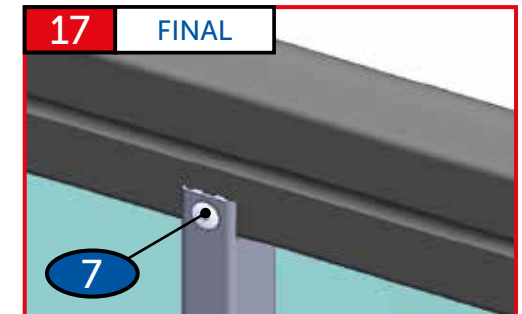
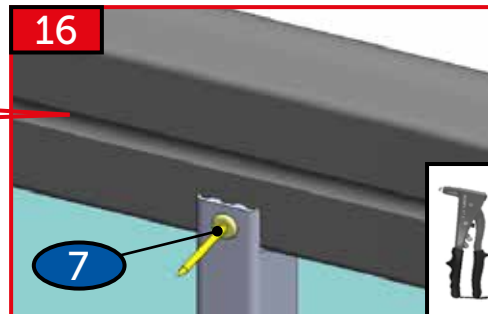
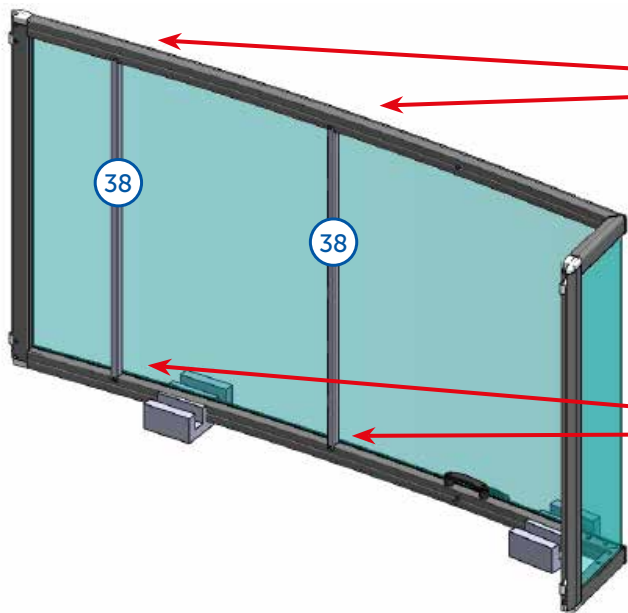
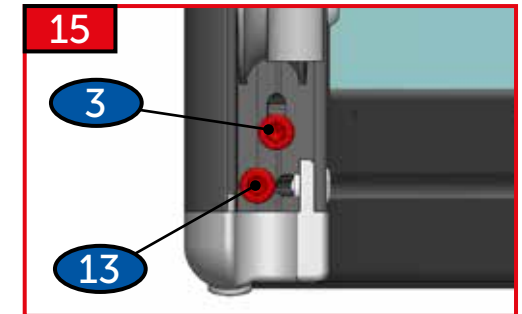
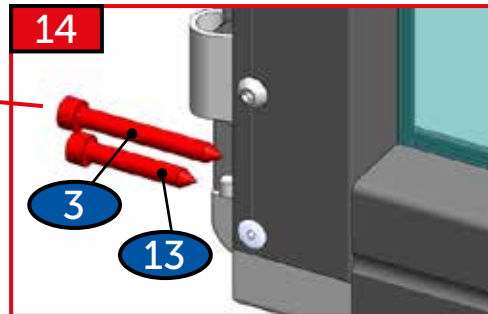
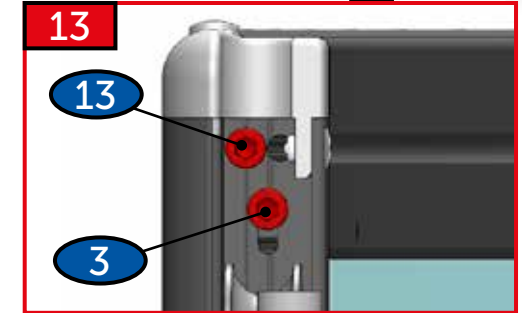
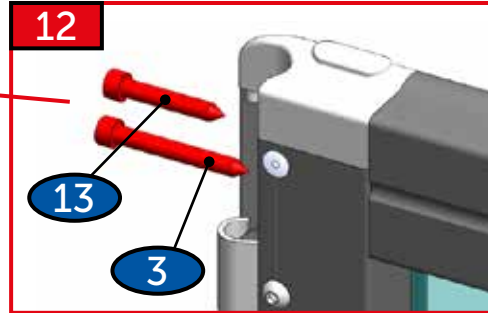
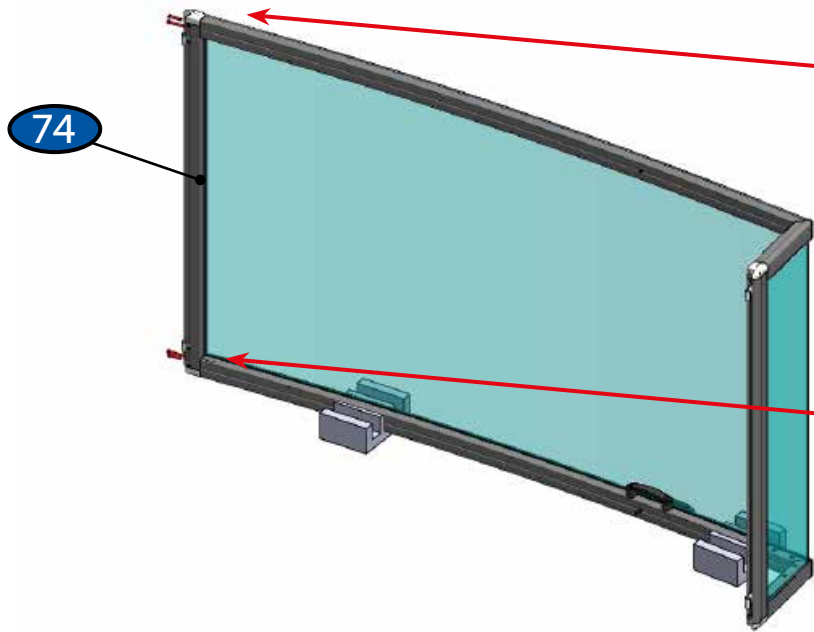


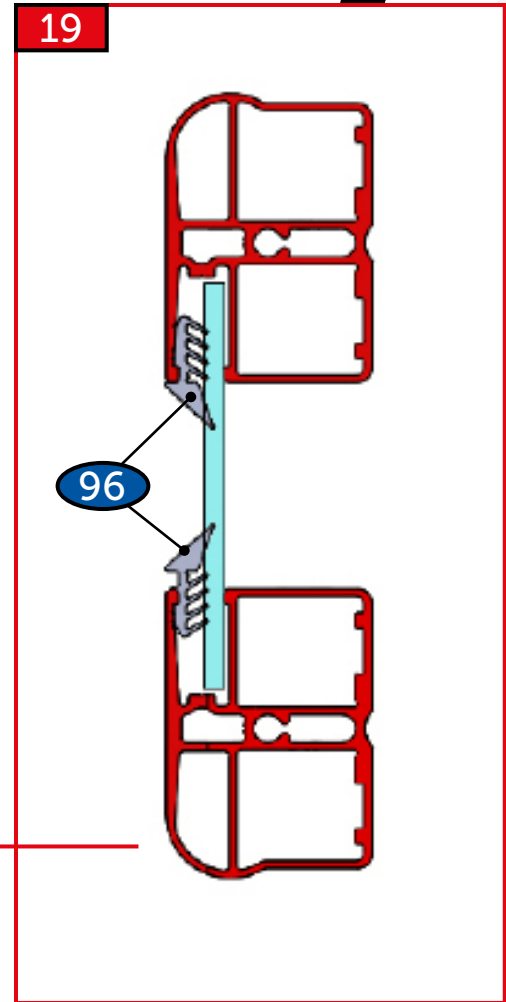
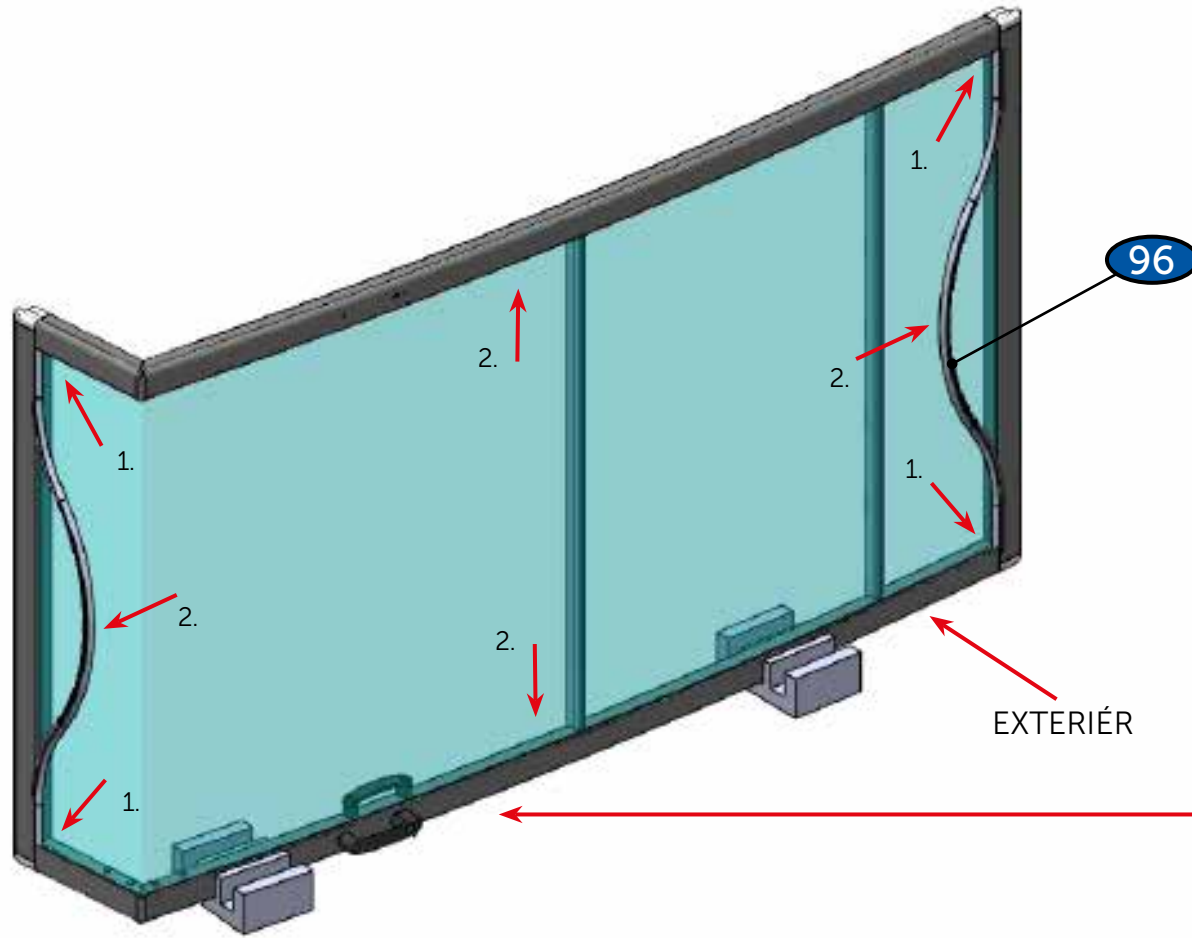


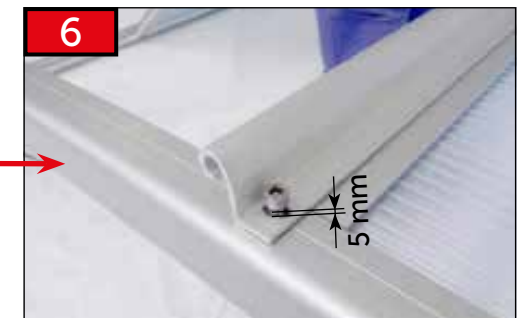
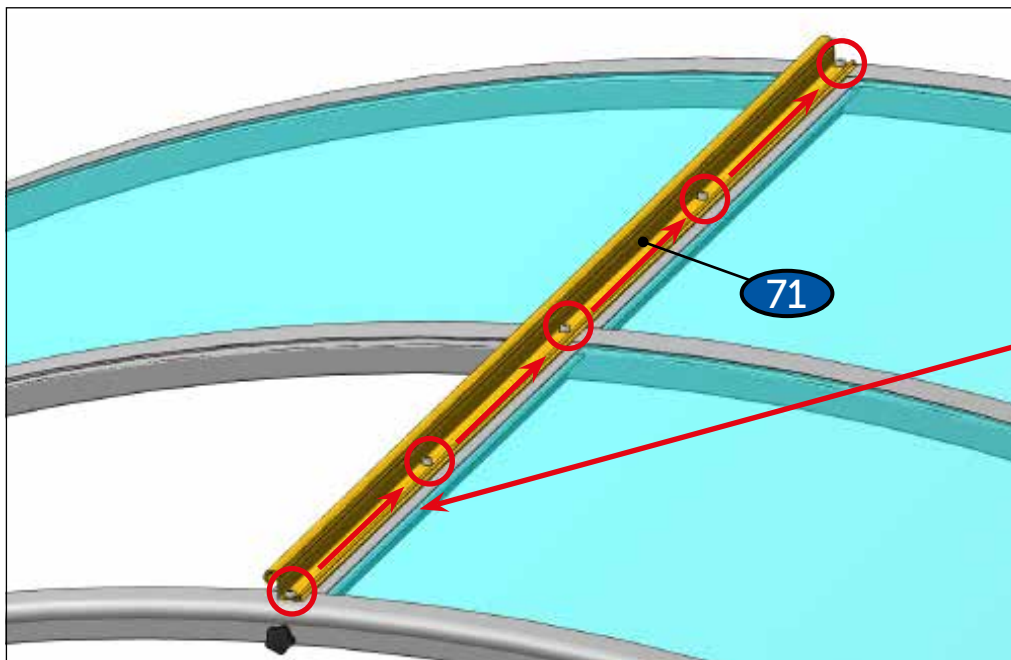
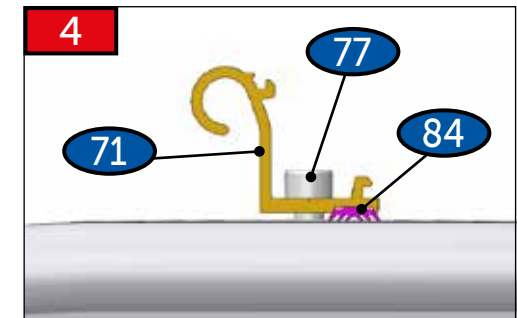
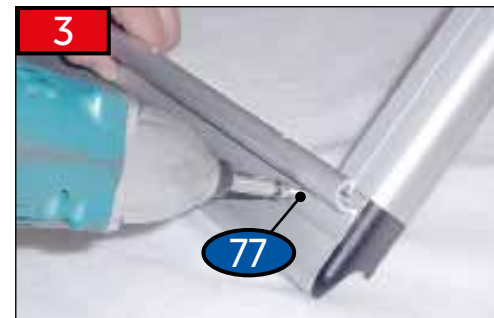
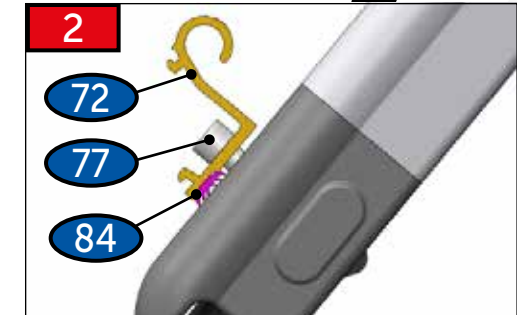
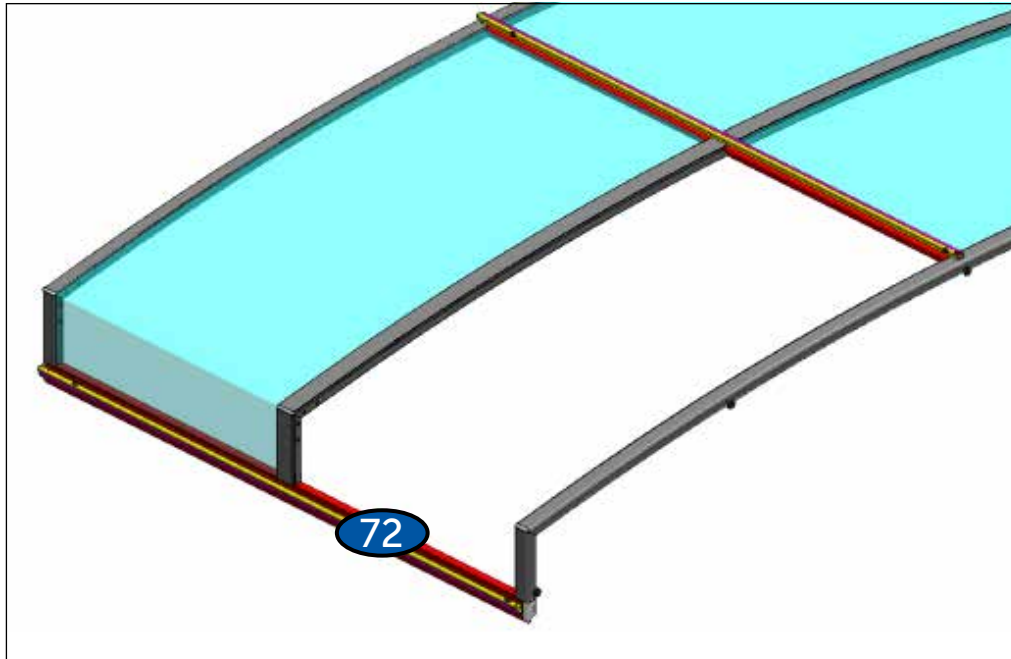


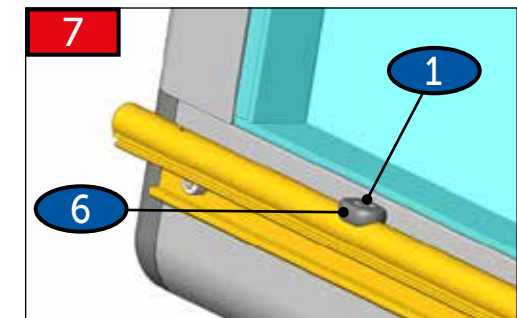
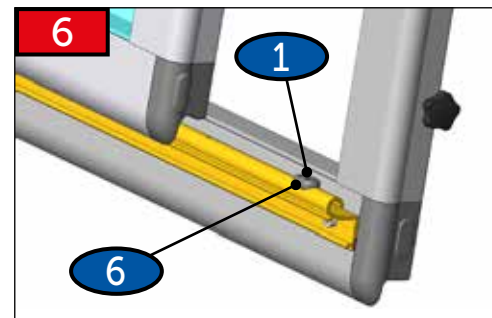
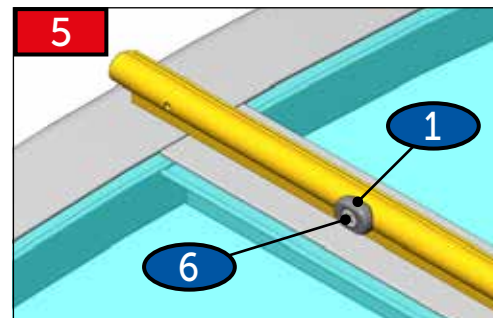
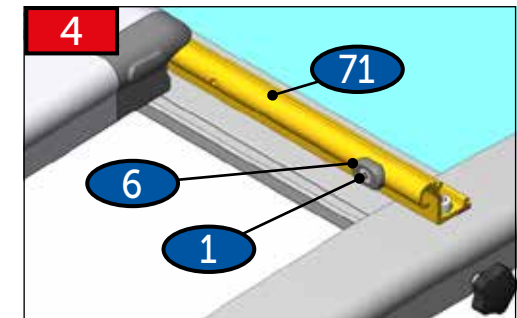
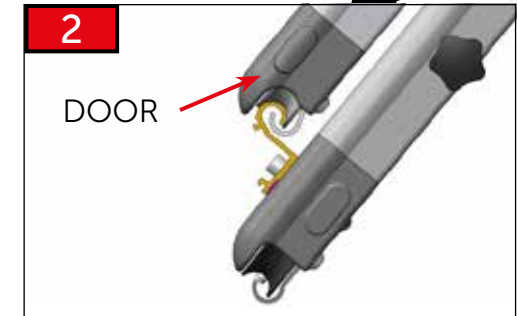
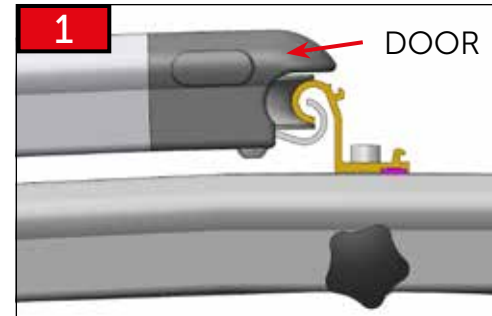
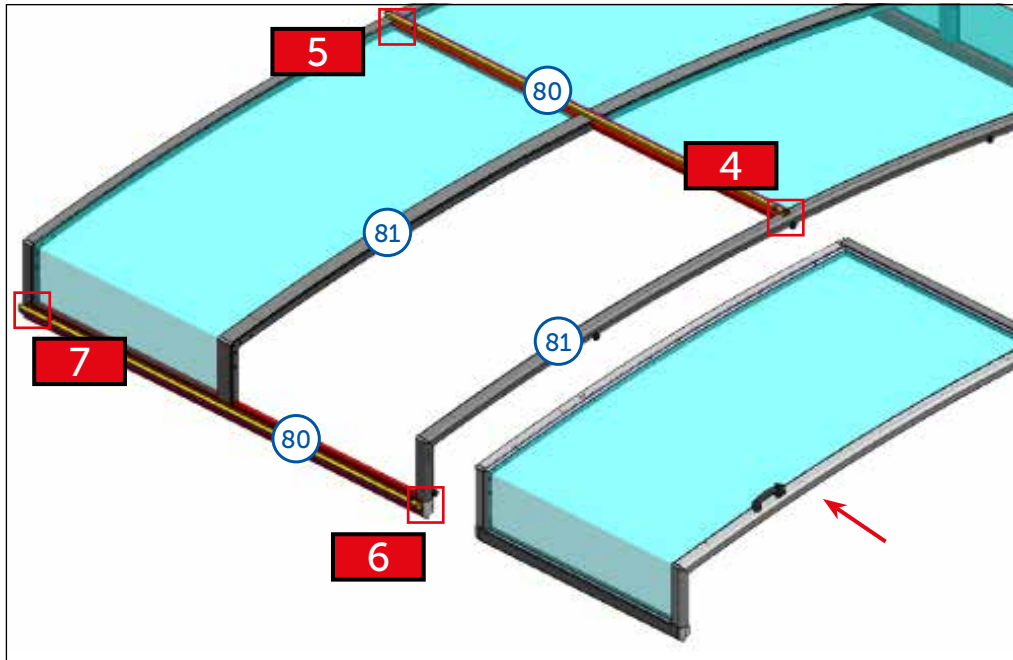


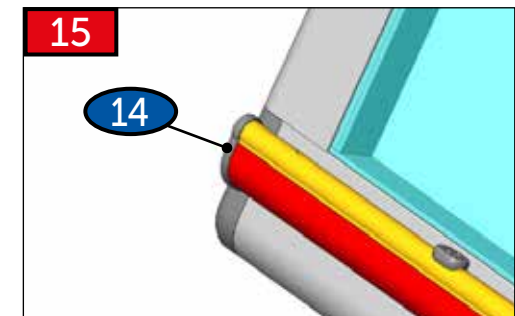
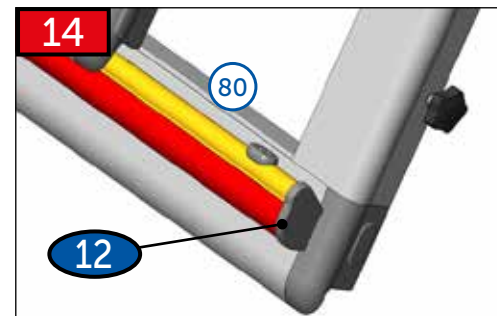
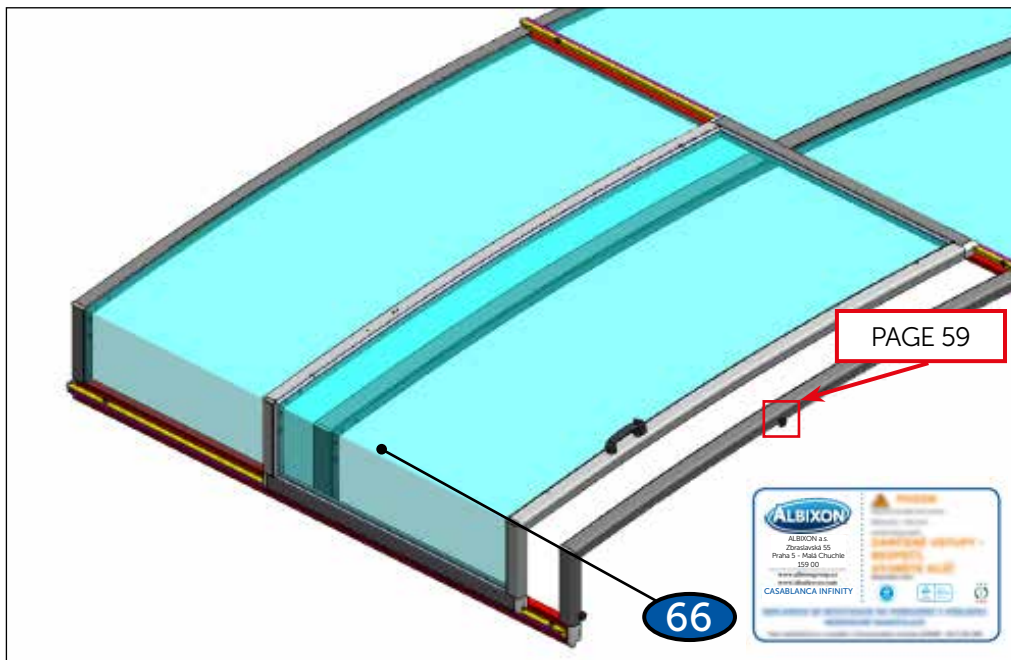
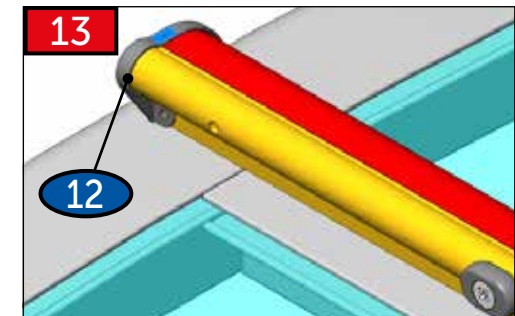
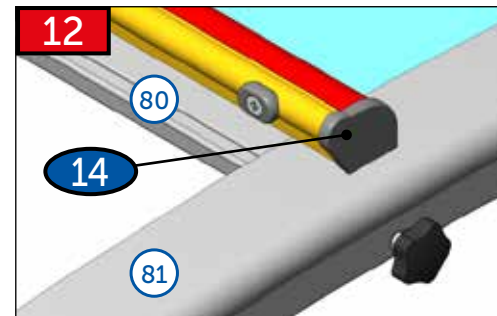
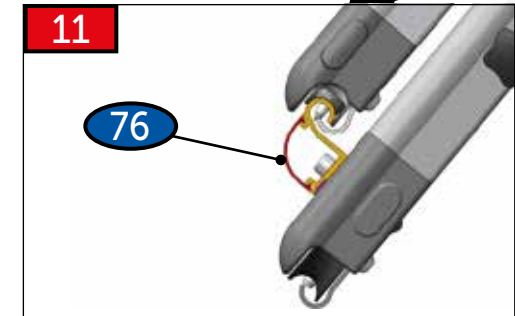
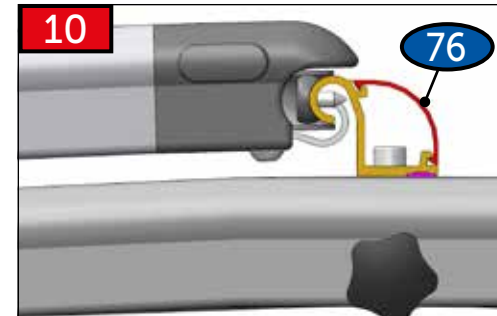
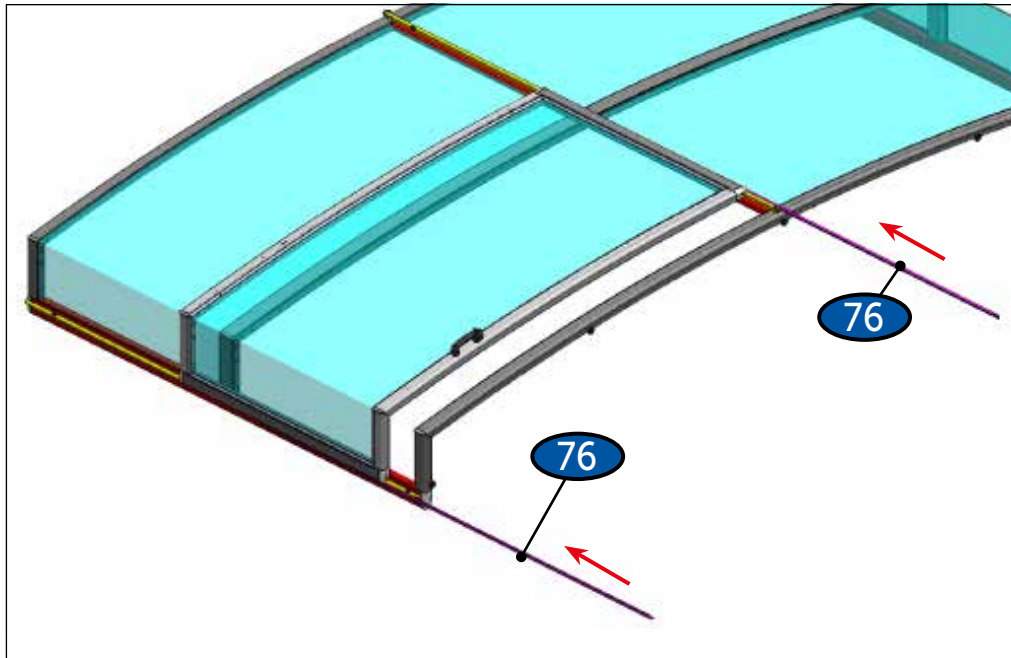


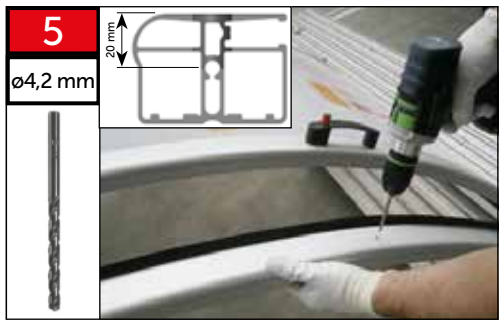


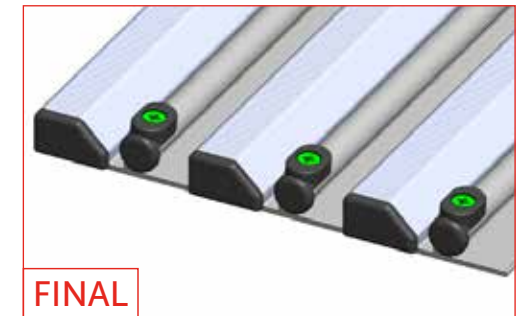
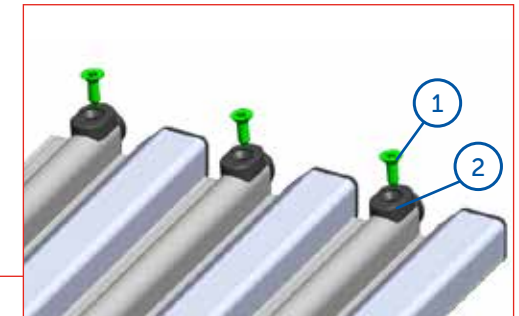
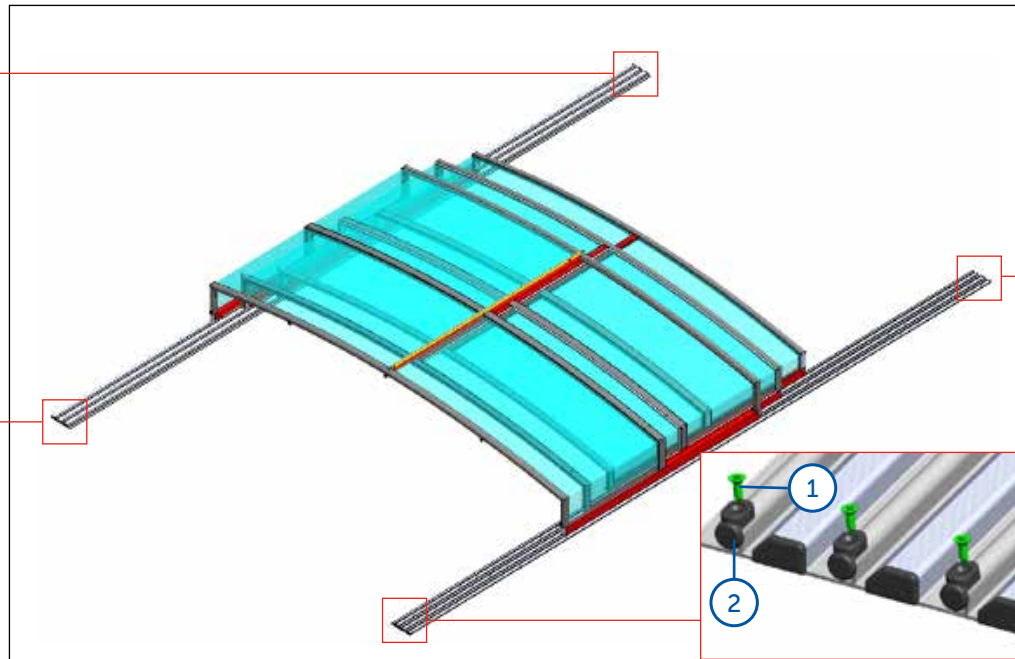
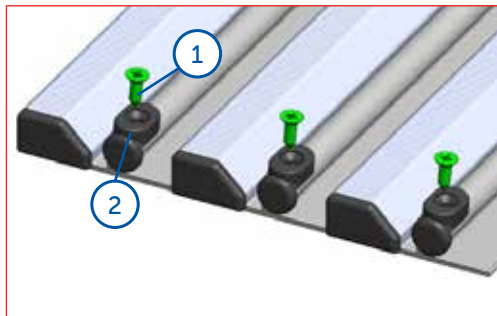
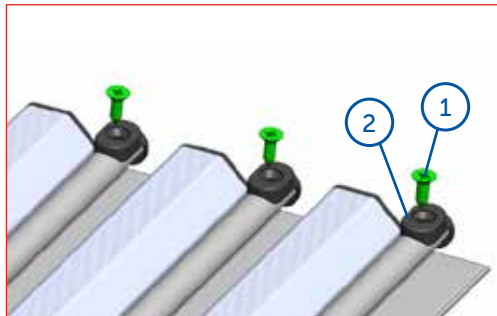
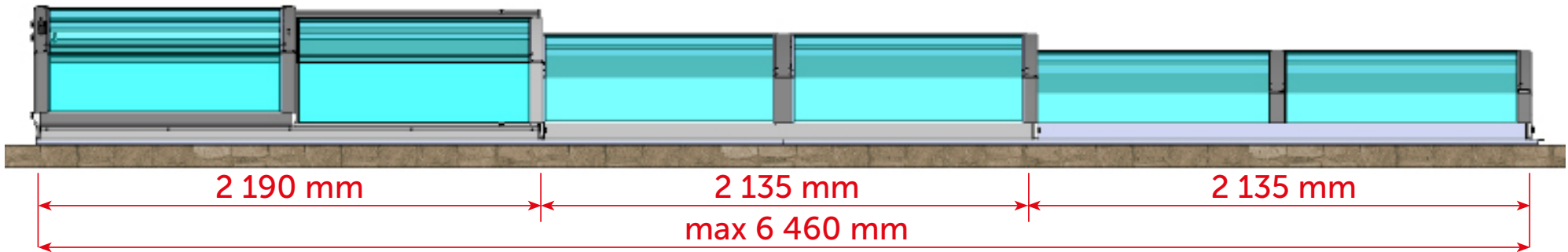


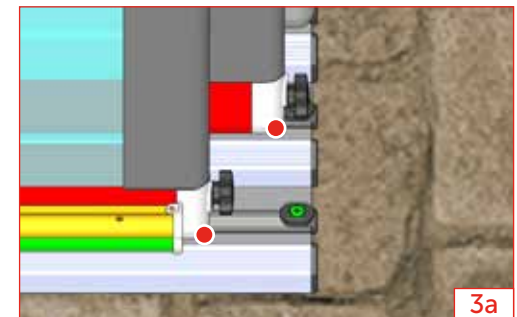
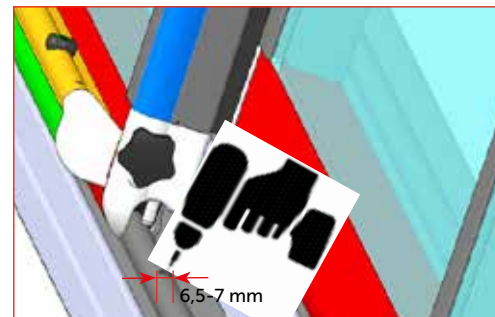
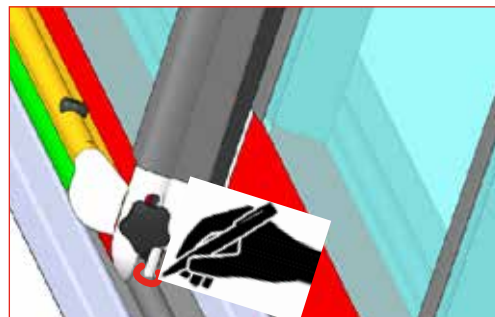
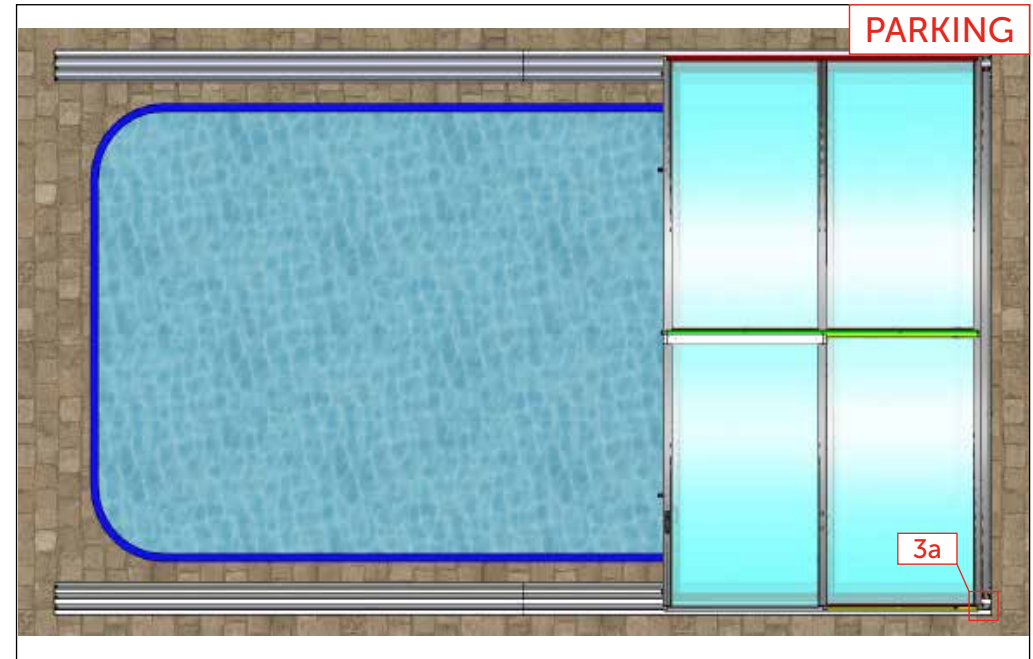
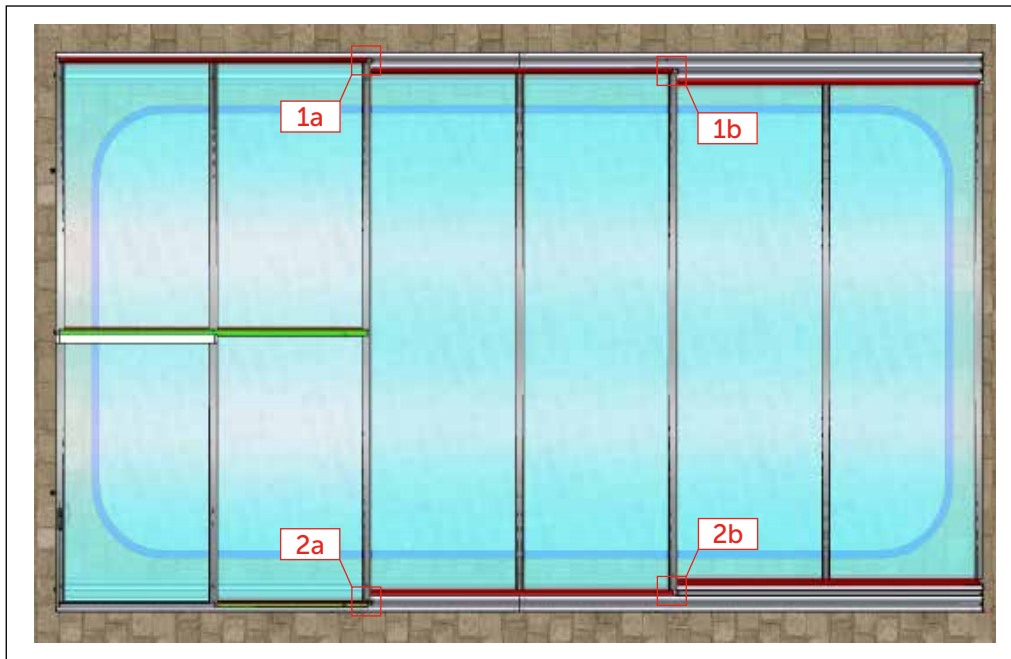
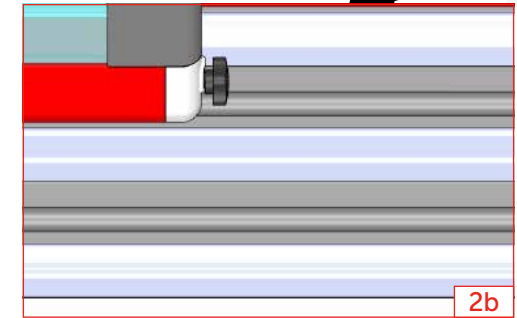
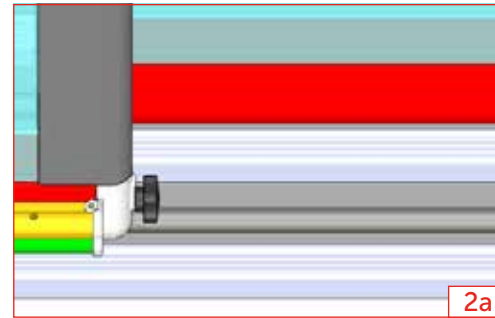
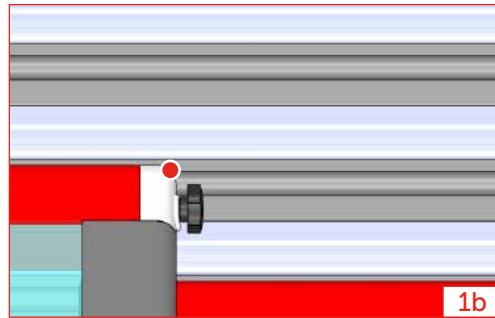
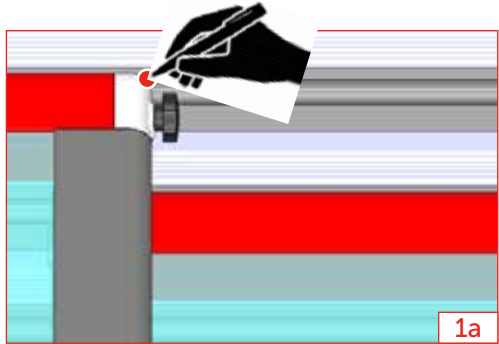


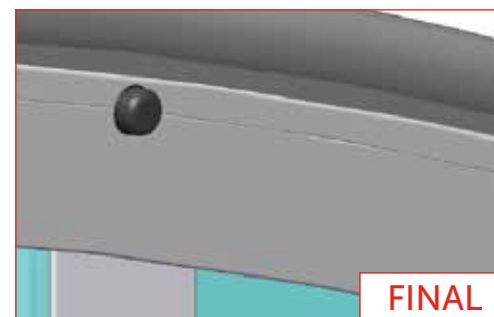
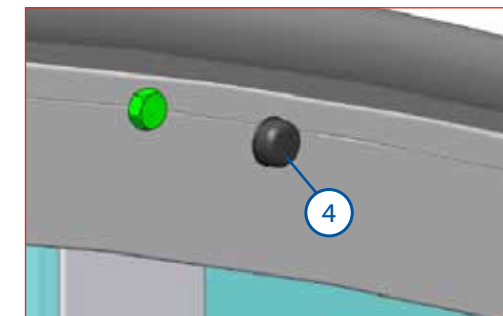
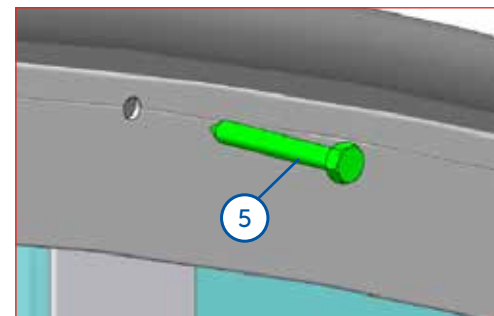
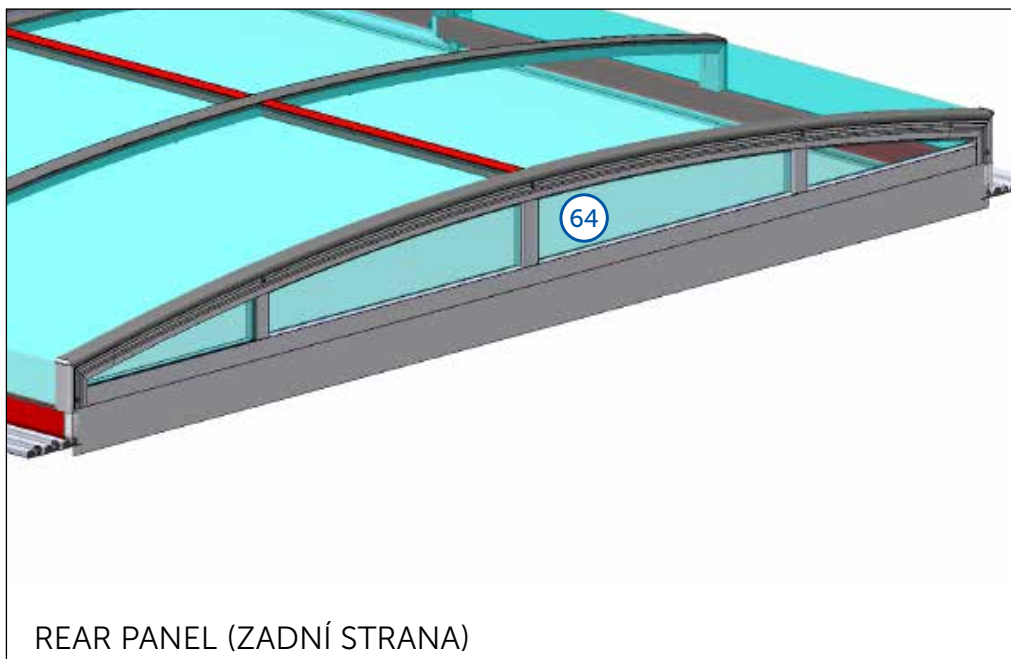
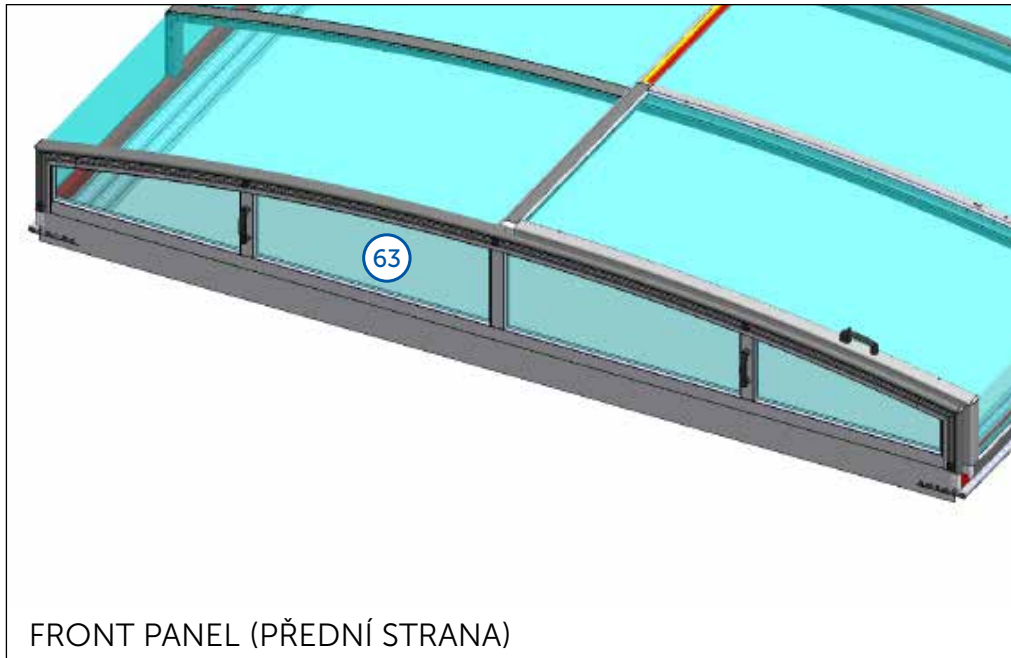












CZ

Dodavatel si vyhrazuje právo na změny a úpravy technických parametrů uváděných v tomto katalogu s ohledem na technický vývoj a zdokonalení výrobků a balení.
Dodavatel si vyhrazuje právo na tiskové chyby a chyby v sazbě. Před montáží si pozorně přečtete návod. Návod si uchovejte pro pozdější použití.

DE

Der Lieferant behält sich das Recht auf Änderungen und Anpassungen der technischen Parameter, die in diesem Katalog aufgeführt sind, mit Rücksicht auf die technische Entwicklung und Verbesserung der Produkte und Verpackung vor. Der Lieferant behält sich das Recht auf Druckfehler und Fehler im Satz vor.
Vor der Montage lesen Sie bitte die Anleitung sorgfältig durch. Bewahren Sie die Anleitung für spätere Verwendung auf.

EN

The supplier reserves the right for modifications and adaptations of the technical parameters stated in this catalogue, considering the technical development and upgrade of the products and packaging.
The supplier reserves the right for print errors and typographical errors. Please read the manual carefully before you will start the installation. Keep the manual for later use.

ES

El proveedor se reserva el derecho de hacer cambios y modificaciones técnicas de los parámetros que figuran en este catálogo, con respecto al desarrollo técnico mejorando los productos y embalajes.
El proveedor se reserva también el derecho a errores de impresión y composición. Antes de empezar la instalación, lea atentamente las instrucciones. Guarde las instrucciones para su uso posterior.

FR

Le fabricant se réserve le droit de modifier les paramètres techniques cités dans ce manuel en considération du développement technique et de l'amélioration des produits et de leur emballage. Le fabricant se réserve le droit des fautes d'impression et de composition. À lire attentivement et à conserver pour une consultation ultérieure.

HU

Gyártó fenntartja jogát a katalógusban feltüntetett műszaki paraméterek változtatására a termékek és csomagolás technikai fejlesztése és tökéletesítése szerint.
Szállító: a szállító fenntartja jogát a nyomtatási és szedési hibákra.

IT

Il fornitore si riserva il diritto di effettuare modifiche e correzioni ai parametri tecnici riportati nel presente catalogo per migliorare e perfezionare dal punto di vista tecnico i prodotti e gli imballaggi.
Il fornitore non esclude inoltre l'eventuale presenza di errori di stampa e di impaginazione. Prima dell'installazione, leggere attentamente le istruzioni. Tenere l'istruzione per un uso successivo.

PL

Dostawca zastrzega sobie prawo do zmian oraz dostosowania parametrów technicznych podanych w niniejszym katalogu z uwzględnieniem rozwoju technicznego i udoskonalania produktów oraz opakowań. Dostawca zastrzega sobie prawo do błędów druku oraz typograficznych.

PT

O provedor reserva-se o direito a efectuar alterações e adaptações de parâmetros técnicos mencionados neste catálogo, tendo em consideração o avanço técnico e melhorias de produtos e embalagens. O provedor reserva-se o direito a cometer erros de impressora e de edição.

RO

Furnizorul își rezervă dreptul de a modifica și schimba parametrii tehnici menționați în acest catalog cu privire la evoluția tehnică și perfecționarea produselor și a ambalării. Furnizorul își rezervă dreptul la greșelile de tipar și greșelile privind tarifele.

RU

Поставщик оставляет за собой право на изменение и исправление технических параметров продукции указанной в этом каталоге, с учетом технического развития, а усовершенствования изделий и его упаковки. Поставщик оставляет за собой право на опечатку в тексте и в ценах.
Перед установкой и эксплуатацией изделия внимательно ознакомьтесь с настоящим руководством. Сохраните данное руководство для дальнейшего использования.