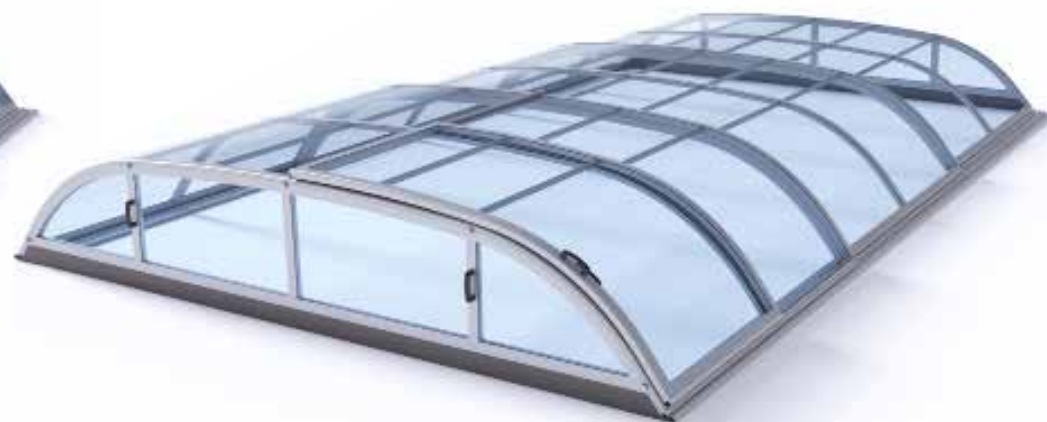


# DALLAS A [PKB 8MM]

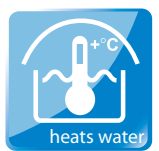
# DALLAS A CLEAR [PK 4MM]

# DALLAS MIX

## [V-02]



VERZE: 01. 02. 2021 / REVIZE: 20. 05. 2021



**BG**  
 Изграждане на басейни със затваряне  
 в комплектация с ANCOZ - NF P 90-309  
 Застъпване на монтажните работи по време на работата или в началото на работата и в края на работата.

**CZ**  
 Bazénové zastrešenie: lekárska kontraindikácia  
 V súlade s ANCOZ - NF P 90-309  
 Práca na stavbe môže byť odložená či pokračovaná zariadením musí byť zabezpečené magnetom.

**DE**  
 Schwimmbeckenüberdachung: keine Kontraindikation  
 Einbauten der ANCOZ Norm - NF P 90-309  
 Die Arbeit vor Einbauten in der endgültigen Schwimmbeckenüberdachung muss durch den Eigentümer gesichert werden.

**DK**  
 Bæskovræddning: ikke kontraindikation  
 I overensstemmelse med ANCOZ - NF P 90-309  
 Gennem det arbejde kan ligesom de eksisterende bygninger til flytning eller samværemæssige overbeholdninger.

**ES**  
 Cubierta de piscinas: ninguna limitación  
 Construcción de ANCOZ Norm - NF P 90-309  
 La obra de obra deberá ser realizada adaptada a las reglas de seguridad por el propietario.

**EE**  
 Basseinikattused: keegi vastuvõetav  
 Vastavalt ANCOZ - NF P 90-309  
 Jätkuvaks tuleks võtta vastavalt kasutusjuhendile või teha ettevalmistused vastavalt sellele.

**FR**  
 Hors de piscine: construction rigide  
 Conforme à norme ANCOZ - NF P 90-309  
 L'ouvrage doit être réalisé en respectant les règles de sécurité par le propriétaire.

**GB**  
 The swimming pool enclosure: rigid construction  
 In compliance with ANCOZ - NF P 90-309  
 The enclosure must comply building rules, safety or adjacent enclosure has to be secured by owner.

**HU**  
 Medencsofedezés: semmi korlátozás  
 ANCOZ - NF P 90-309 megfelel  
 A munkát megfelelően kell végezni a munkavégzési szabványok és a tulajdonosok kell biztosítani.

**HR**  
 Nadstrešnice bazena: nije kontraindikacija  
 U skladu sa ANCOZ - NF P 90-309  
 Prilikom radova treba osigurati sigurnost prema postojećim propisima i/ili osigurati od strane vlasnika.

**CN**  
 游泳池 罩棚  
 符合 ANCOZ 标准 - NF P 90-309  
 施工过程中应遵守安全规定，并由业主负责。

**IT**  
 Copertura per piscine: costruzione rigida  
 Conforme ANCOZ - NF P 90-309  
 L'opera deve essere realizzata in conformità alle norme di sicurezza vigenti e/o adattare alle norme del proprietario.

**LT**  
 Stogai vė bazenų: nėra kontraindikacija  
 Tinkama ANCOZ - NF P 90-309  
 Tiesiogiai šiluminę apsaugą, pritaikant, o ne per pastatų pastatų po šiuo stogu pritaikant pastatų.

**LV**  
 Bāzeņu jūrtis: veģa kontraindikācija  
 Saskaņā ar ANCOZ - NF P 90-309  
 Pirms darbu veikšanas jānodrošina drošība, ņemot vērā esošos noteikumus un īpašnieka prasības.

**PL**  
 Zadaszenie basenów: nie ma przeciwwskazań  
 Zgodnie z normą ANCOZ - NF P 90-309  
 Prace przy budowie należy wykonać zgodnie z przepisami i zabezpieczyć przed pracownikami.

**RO**  
 Acoperire pentru piscină: construcție rigidă  
 În conformitate cu ANCOZ - NF P 90-309  
 Lucrările de construcție trebuie să respecte toate regulile de siguranță și să fie aprobate de proprietar.

**RU**  
 Надстройка для бассейнов: нет противопоказаний  
 В соответствии с ANCOZ - NF P 90-309  
 Работы по монтажу должны выполняться в соответствии с требованиями безопасности и правилами эксплуатации.

**SE**  
 Pooltak: inga kontraindikation  
 I överensstämmelse med ANCOZ - NF P 90-309  
 Tillämpa alla säkerhetsföreskrifter till tillämpning eller angående alla mått ska säkerhets av ågen.

**SL**  
 Nadstrešnica za bazene: ni kontraindikacija  
 V skladu s ANCOZ - NF P 90-309  
 Lasko priložiti varnostne ukrepe za varnostne ukrepe, predstavitelj ali pristojni nadzornik.

**SK**  
 Bazénové zastrešenie: lekárska kontraindikácia  
 V súlade s ANCOZ - NF P 90-309  
 Práca na stavbe môže byť odložená či pokračovaná zariadením musí byť zabezpečené magnetom.



1SP11-01-032

DIN 7982  
4,8 x 13

16x

1

1SZ12-03-021

12x

2

1SP11-01-029

AN 9051  
6,3 x 50

28x

3

1SZ12-01-015

5x

4

1SP11-01-019

DIN 7976  
6,3 x 38

5x

5

1SZ12-03-020

4x

6

1SP07-01-001

ø4 x 10

60x

7

1SZ12-04-003

1x

8

1SP01-01-016

ø8 x 80

48x

9

1SP07-01-006

ø4 x 14

4x

11

1SZ08-01-102

2x

12

1SP11-01-027

AN 9051  
6,3 x 38

16x

13

1SZ08-01-103

2x

14

1NA03-01-050

1x

17

1CH02-01-011  
1SZ28-01-001

1x

18

1SZ02-01-005

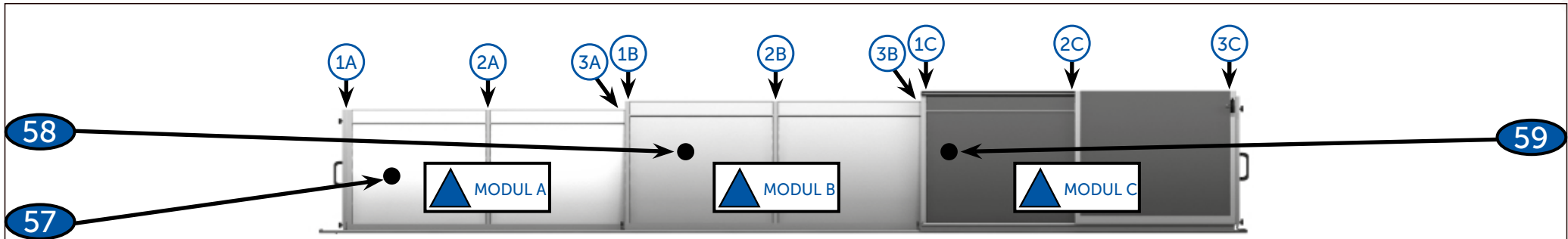
2x

19

1SZ02-01-003

2x

20



**MODUL A**

|    |                            |  |
|----|----------------------------|--|
| 21 | 2Z02-06-SM004D-DB 703      |  |
|    | 2Z02-06-SM004C-SILVER ELOX |  |
| 22 | 2Z02-06-SM005D-DB 703      |  |
|    | 2Z02-06-SM005C-SILVER ELOX |  |
| 23 | 2Z02-06-SM006D-DB 703      |  |
|    | 2Z02-06-SM006C-SILVER ELOX |  |

|    |    |    |
|----|----|----|
| 1A | 1x | 21 |
| 2A | 1x | 22 |
| 3A | 1x | 23 |

**MODUL B**

|    |                            |  |
|----|----------------------------|--|
| 24 | 2Z02-06-SM007D-DB 703      |  |
|    | 2Z02-06-SM007C-SILVER ELOX |  |
| 25 | 2Z02-06-SM008D-DB 703      |  |
|    | 2Z02-06-SM008C-SILVER ELOX |  |
| 26 | 2Z02-06-SM009D-DB 703      |  |
|    | 2Z02-06-SM009C-SILVER ELOX |  |

|    |    |    |
|----|----|----|
| 1B | 1x | 24 |
| 2B | 1x | 25 |
| 3B | 1x | 26 |

**MODUL C**

|    |                            |  |
|----|----------------------------|--|
| 27 | 2Z02-06-SM010D-DB 703      |  |
|    | 2Z02-06-SM010C-SILVER ELOX |  |
| 28 | 2Z02-06-SM011D-DB 703      |  |
|    | 2Z02-06-SM011C-SILVER ELOX |  |
| 29 | 2Z02-06-SM012D-DB 703      |  |
|    | 2Z02-06-SM012C-SILVER ELOX |  |

|    |    |    |
|----|----|----|
| 1C | 1x | 27 |
| 2C | 1x | 28 |
| 3C | 1x | 29 |



2Z04-01-SD001D-DB 703  
2Z04-01-SD001C-SILVER ELOX

|           |
|-----------|
| 1041 mm   |
| 28x       |
| <b>36</b> |

2Z01-01-SD003

|           |
|-----------|
| A         |
| 3230 mm   |
| 2x        |
| <b>40</b> |

2Z01-01-SD005

|           |
|-----------|
| D         |
| 3230 mm   |
| 2x        |
| <b>46</b> |

2Z01-01-SD002

|           |
|-----------|
| 3230 mm   |
| 12x       |
| <b>48</b> |



**MODUL C**

2Z02-02-SR015D-DB 703  
2Z02-02-SR015C-SILVER ELOX

1x  
**50**

**MODUL C**

2Z02-02-SR014D-DB 703  
2Z02-02-SR014C-SILVER ELOX

1x  
**51**

**MODUL B**

2Z02-02-SR013D-DB 703  
2Z02-02-SR013C-SILVER ELOX

1x  
**52**

**MODUL B**

2Z02-02-SR012D-DB 703  
2Z02-02-SR012C-SILVER ELOX

1x  
**53**



MODUL A

2Z02-02-SR010D-DB 703  
2Z02-02-SR010C-SILVER ELOX

1x

54

MODUL A

2Z02-02-SR011D-DB 703  
2Z02-02-SR011C-SILVER ELOX

1x

55

2Z02-06-DK010-PKB8, MIX  
2Z02-08-DK010-CLEAR

OUT

2x

57

4145 x 1050 mm

2Z02-06-DK011-PKB8, MIX  
2Z02-08-DK011-CLEAR

OUT

2x

58

4345 x 1050 mm

2Z02-06-DK012-PKB8, MIX  
2Z02-08-DK012-CLEAR

OUT

3x

59

2267 x 1050 mm

2Z02-06-DK009-PKB8, MIX  
2Z02-08-DK009-CLEAR

OUT

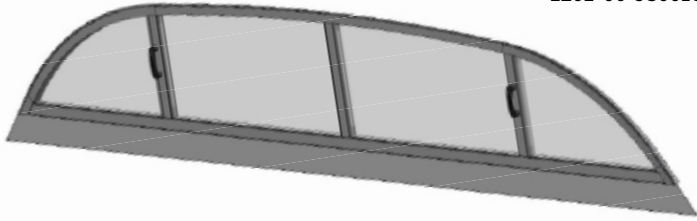
1x

60

2220 x 1050 mm



2Z02-06-SC001D-DB703 (PKB8)  
2Z02-06-SC001C-SILVER ELOX (PKB8)

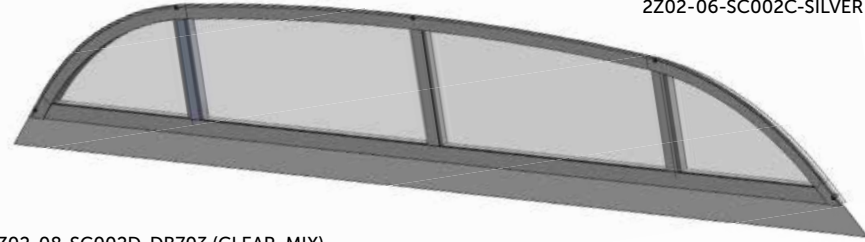


1x

61

2Z02-08-SC001D-DB703 (CLEAR, MIX)  
2Z02-08-SC001C-SILVER ELOX (CLEAR, MIX)

2Z02-06-SC002D-DB703 (PKB8)  
2Z02-06-SC002C-SILVER ELOX (PKB8)



1x

62

2Z02-08-SC002D-DB703 (CLEAR, MIX)  
2Z02-08-SC002C-SILVER ELOX (CLEAR, MIX)



1x

63



2Z02-06-SB003D-DB 703  
2Z02-06-SB003C-SILVER ELOX

1x

**69**

2Z02-06-SB002D-DB 703  
2Z02-06-SB002C-SILVER ELOX

1x

**70**

2Z03-01-SD014D-DB 703  
2Z03-01-SD014C-SILVER ELOX

1x

2150 mm

**71**

2Z03-01-SD013D-DB 703  
2Z03-01-SD013C-SILVER ELOX

1x

2150 mm

**72**





2Z05-01-SD002D-DB 703  
2Z05-01-SD002C-SILVER ELOX

2x  
**73**

2Z02-02-SR009D-DB 703  
2Z02-02-SR009C-SILVER ELOX

2x  
**74**

1SZ12-02-006

2x  
6,3 x 38

1x  
**75**

2Z03-01-SD005D-DB 703  
2Z03-01-SD005C-SILVER ELOX

2150mm  
2x  
**76**

1SP11-01-024

AN 9051  
6,3 x 19  
10x  
**77**

1SZ12-02-001

2x  
6,3 x 25

1x  
**78**

1TS04-01-001

2150mm  
2x  
**79**

1TS06-01-008

1012mm  
2x  
**80**

1TS03-01-007

2254mm  
2x  
**81**

1SZ18-01-097

4x  
**82**

1SP07-01-014



ø4x8  
8x  
**83**



2Z02-08-DO001

|          |    |
|----------|----|
| 4145 mm  | 4x |
| 1 030 mm | 4x |

MODUL A





92

2Z02-08-DO002

|          |    |
|----------|----|
| 4345 mm  | 4x |
| 1 030 mm | 4x |

MODUL B





93

2Z02-08-DO003

|          |    |
|----------|----|
| 2267 mm  | 6x |
| 1 030 mm | 6x |

MODUL C





94

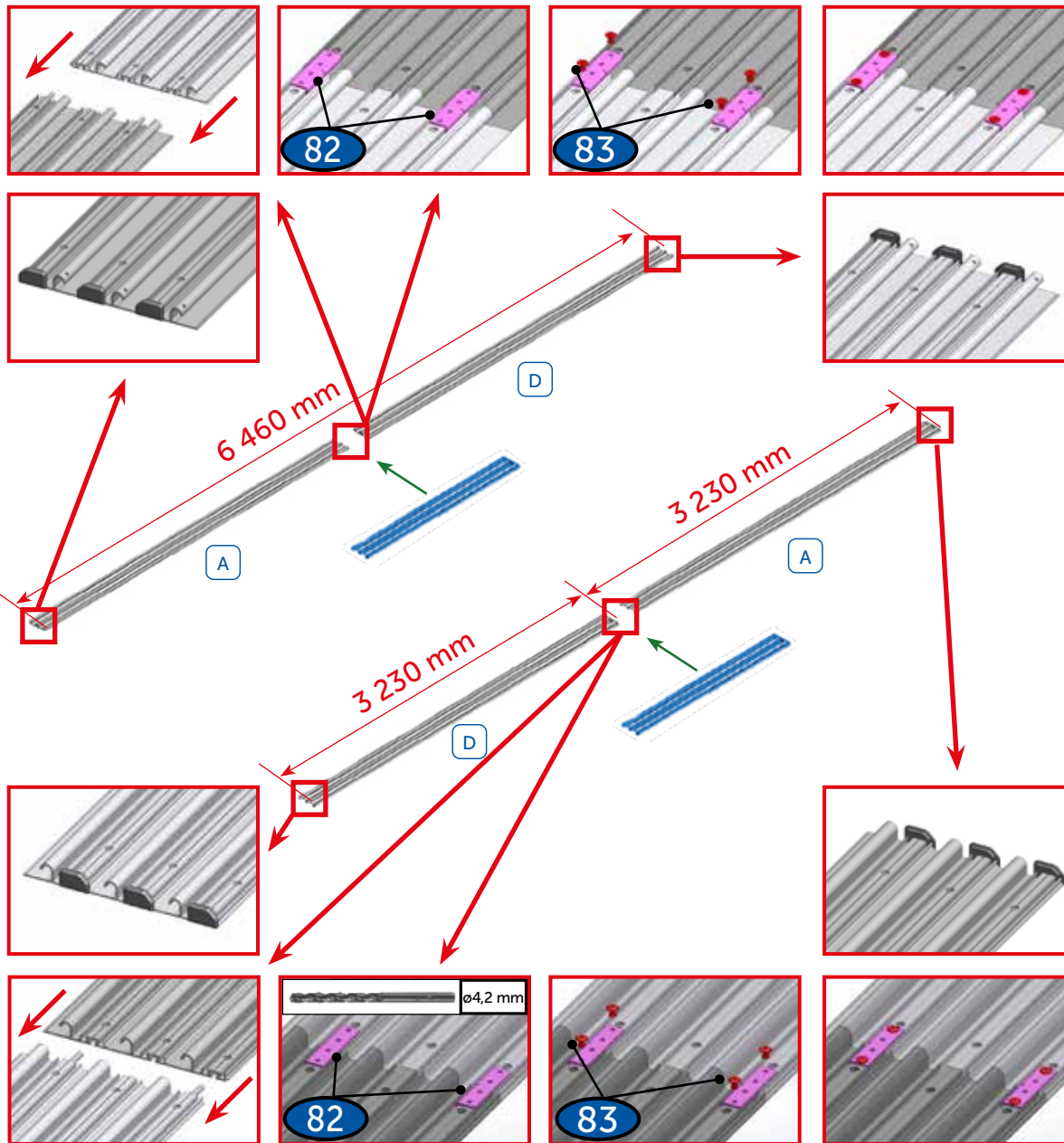
2Z02-08-DO004

|          |    |
|----------|----|
| 2220 mm  | 2x |
| 1 030 mm | 2x |

MODUL

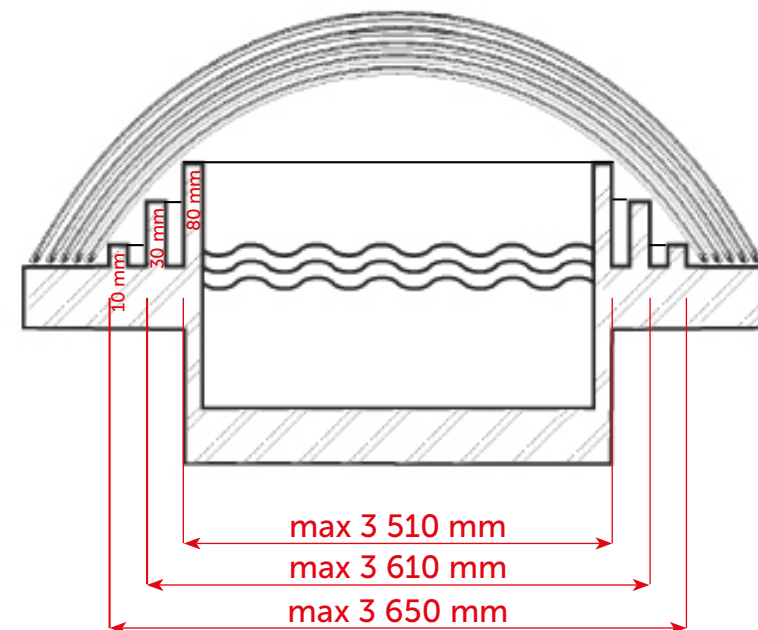
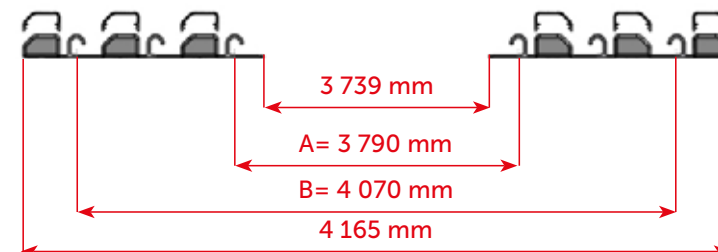
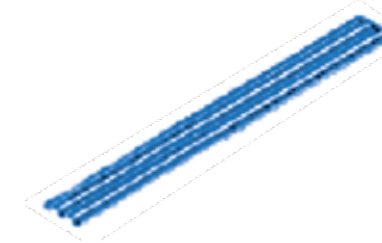


95

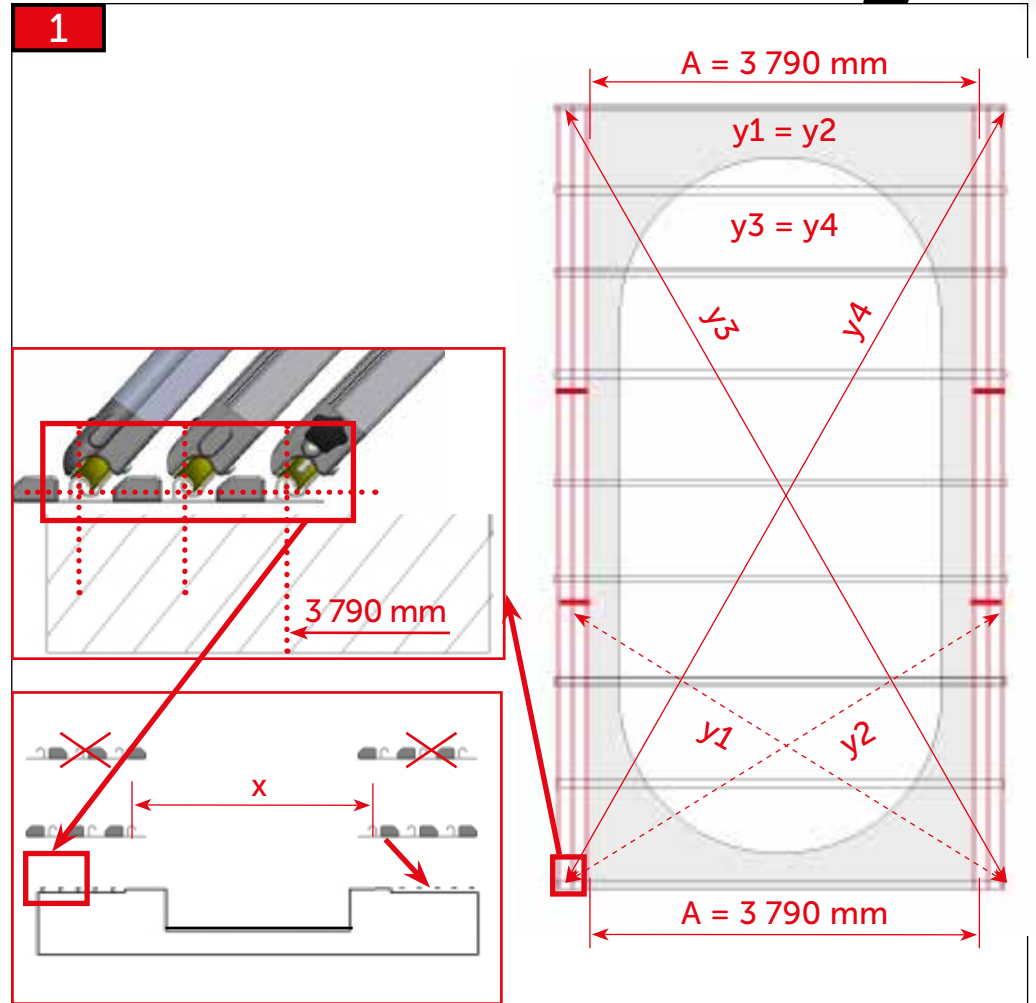
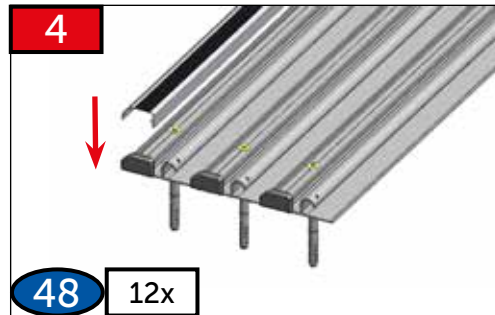
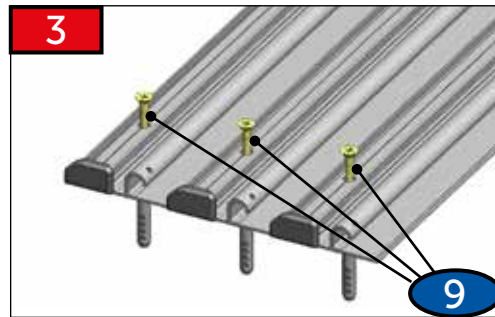
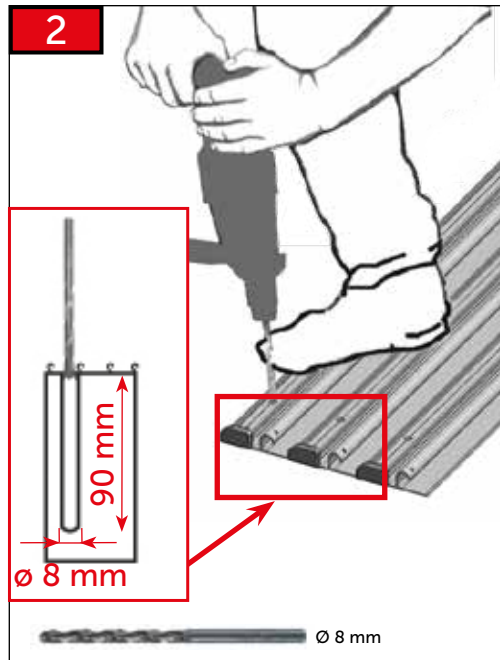
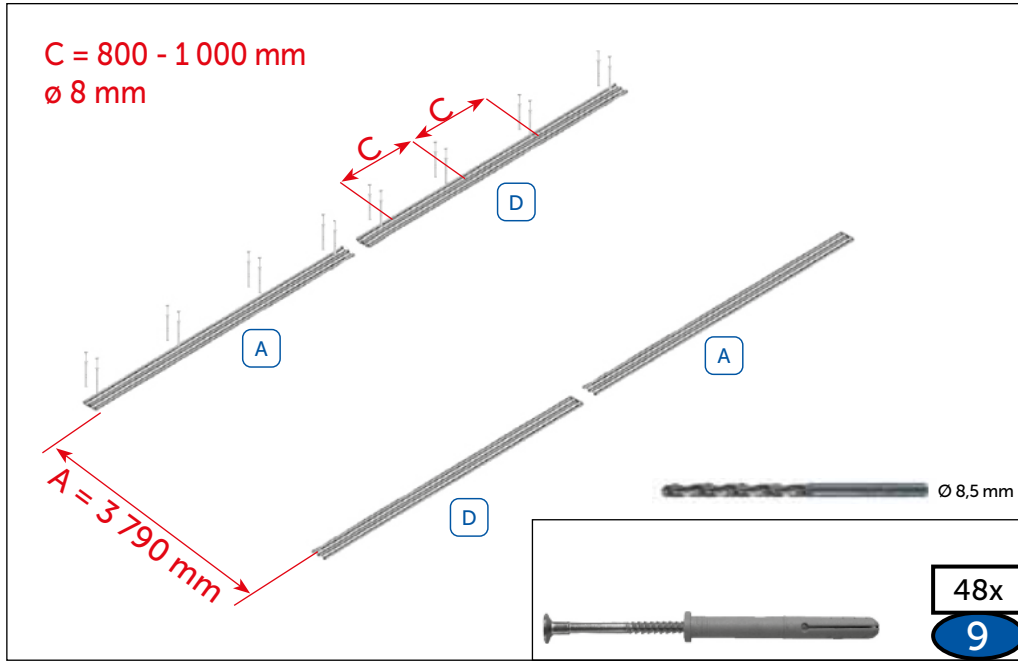


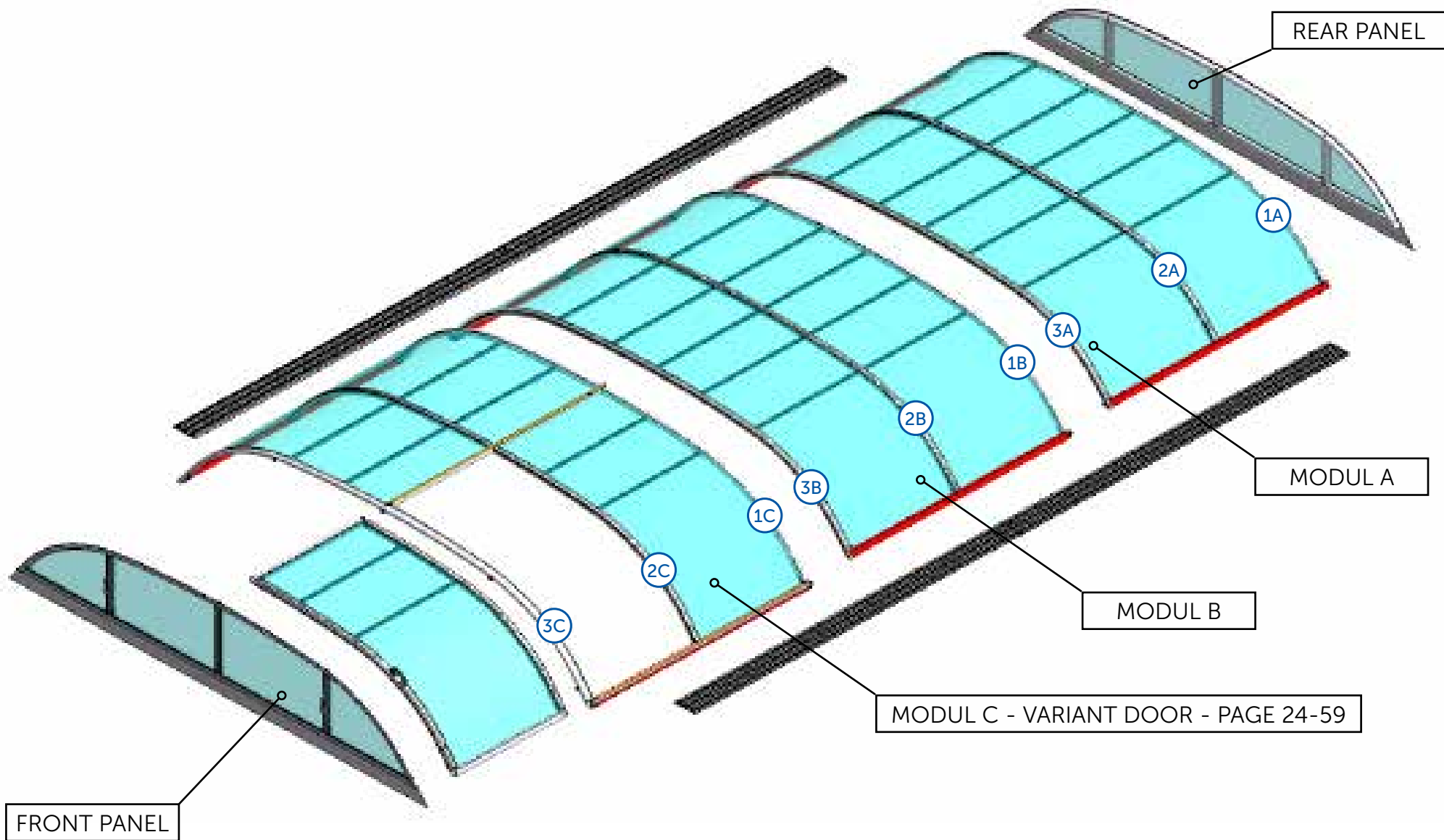
### OPTIONAL

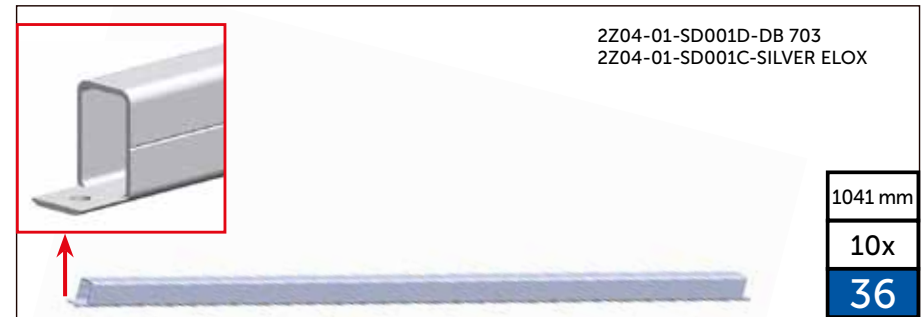
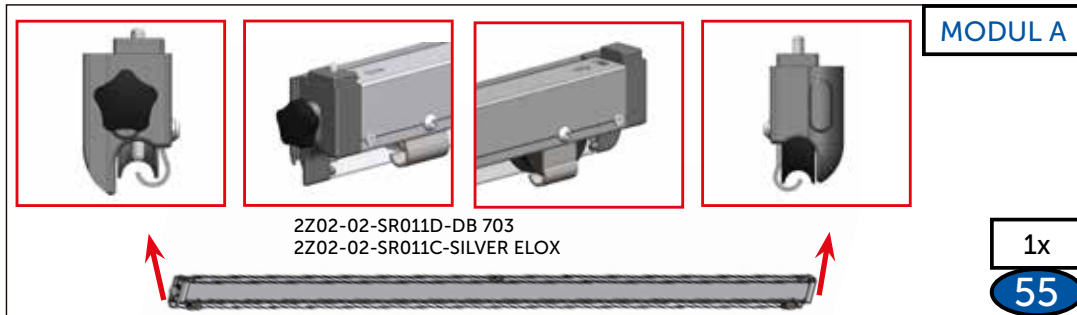
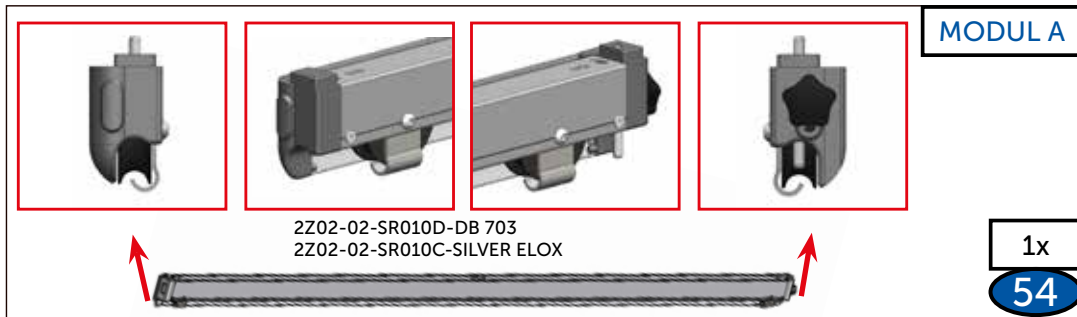
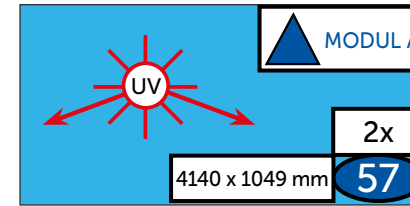
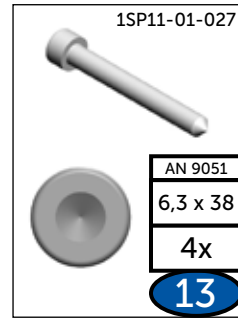
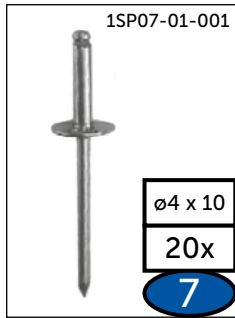
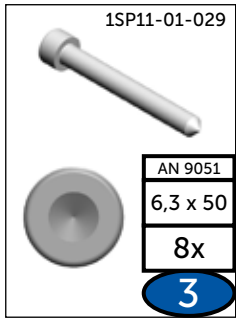
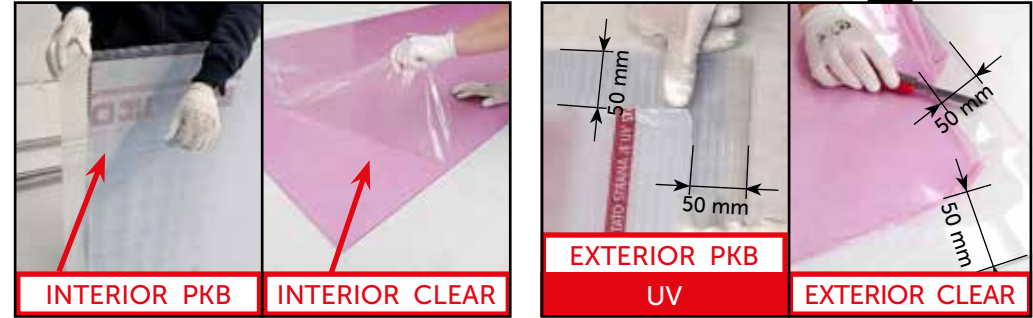
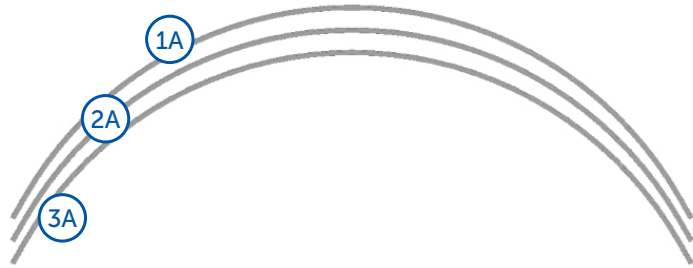
Prodloužení kolejí  
 Rail extension  
 Schienenverlängerung  
 Prolongement de rails  
 Ríales prolongados  
 Продолжение рельсов

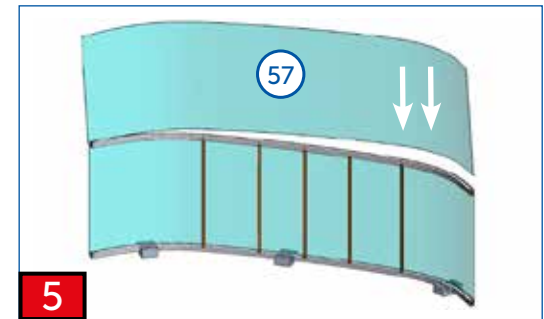
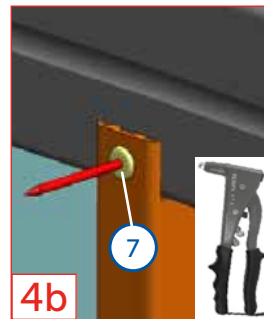
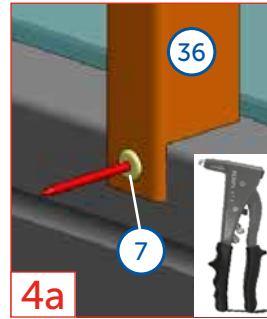
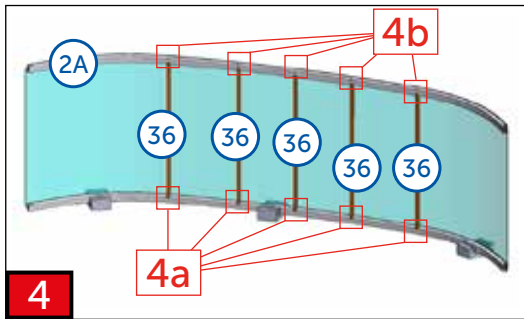
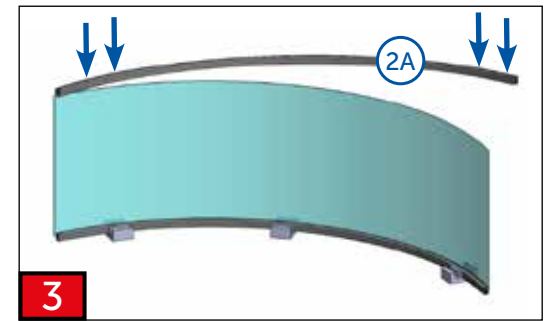
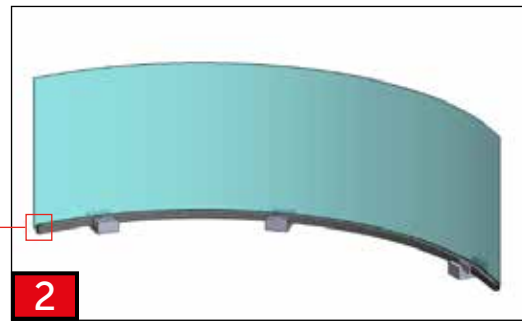
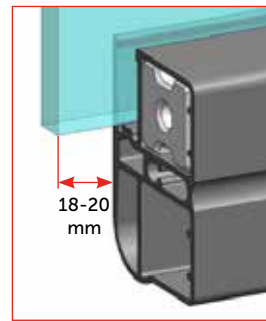
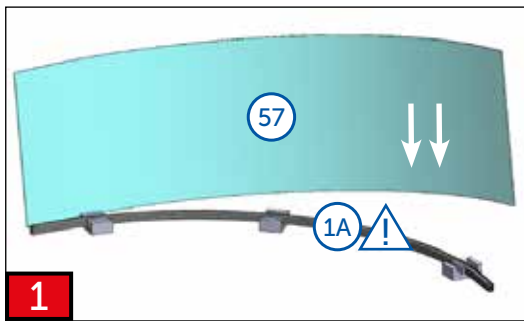
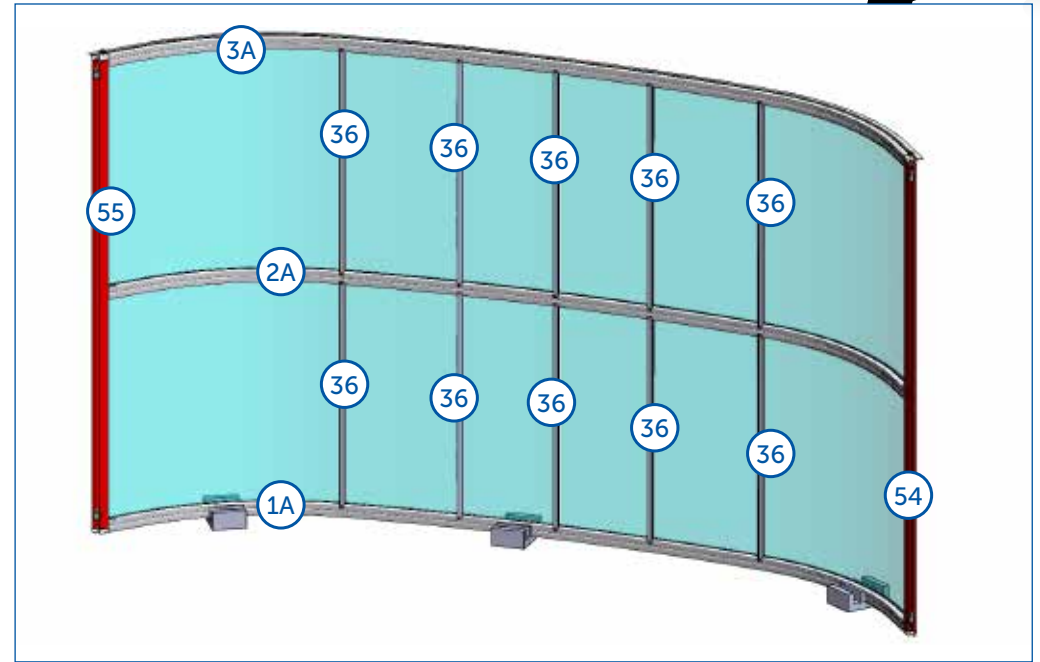
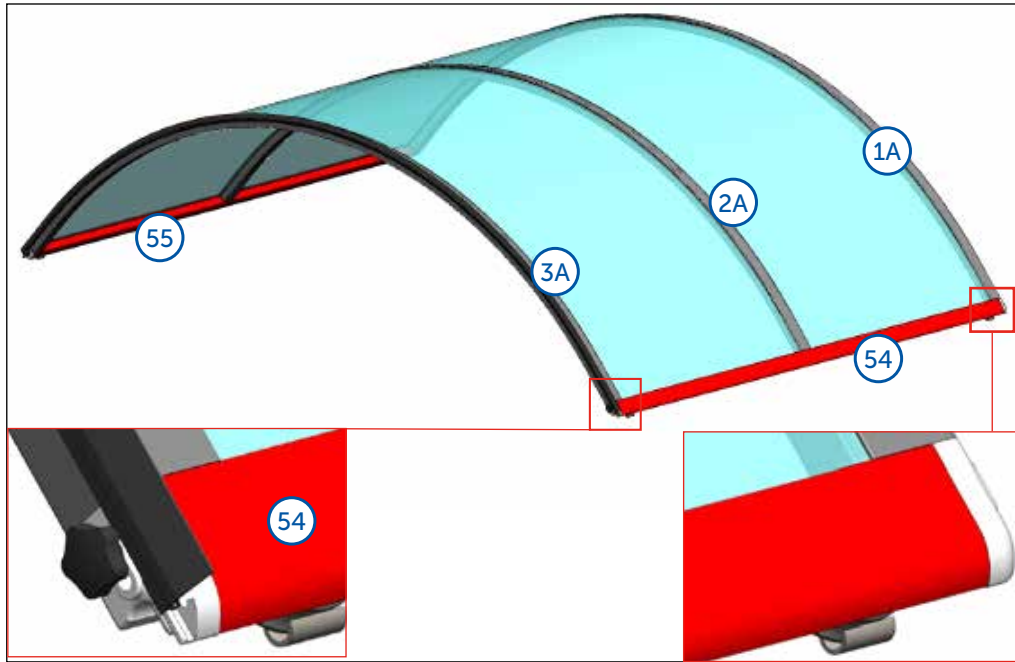


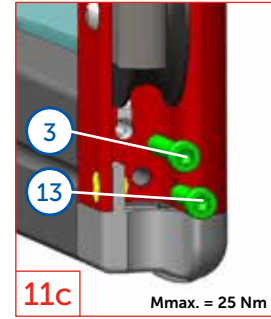
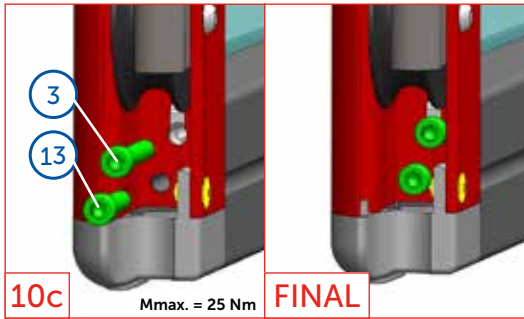
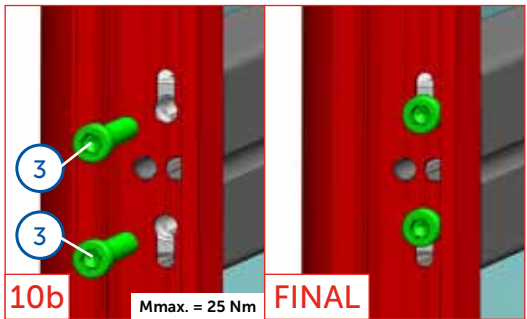
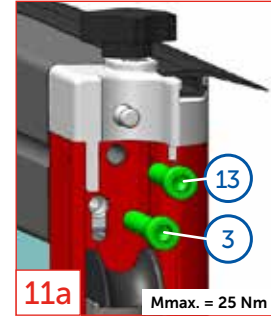
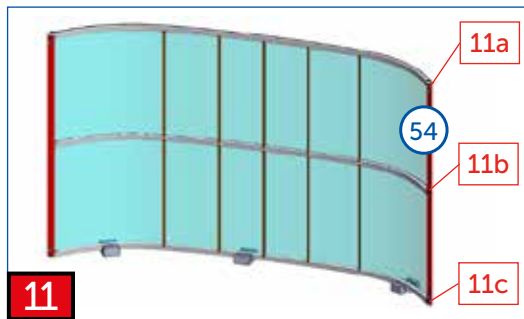
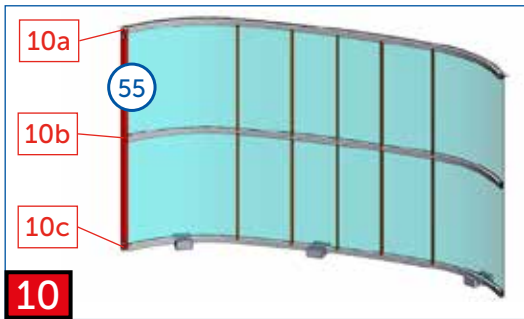
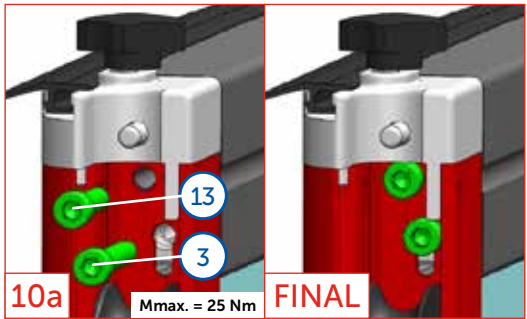
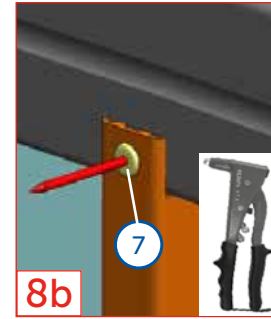
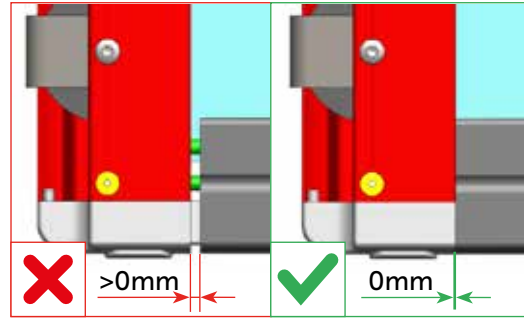
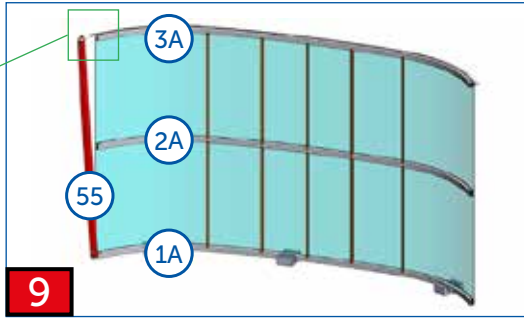
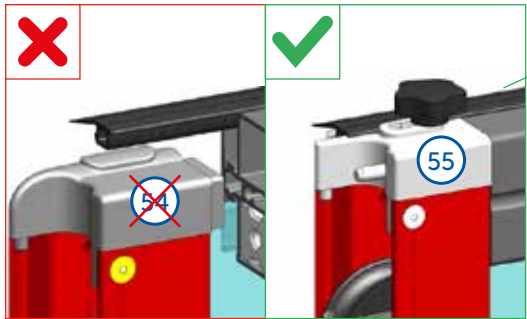
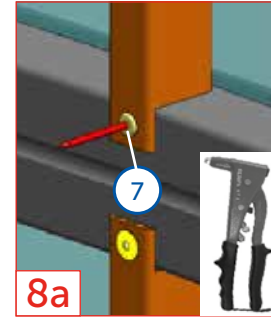
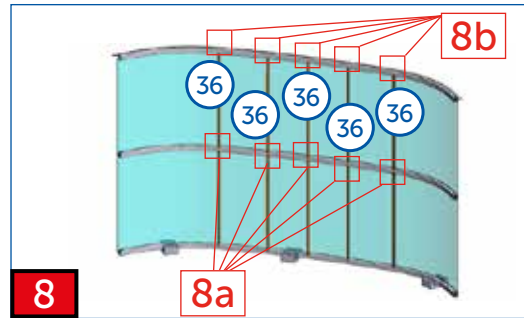
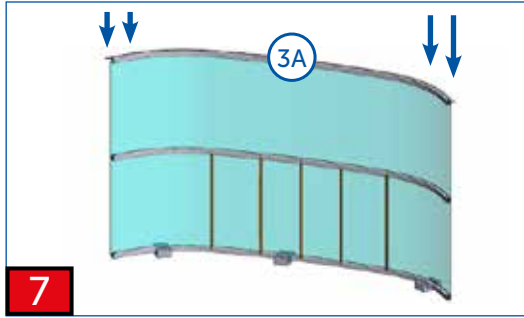
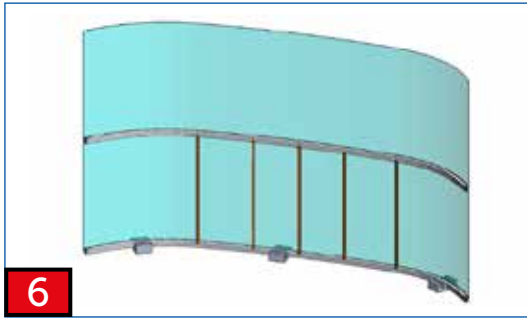
|    |    |
|----|----|
| 2x | 41 |
| 2x | 47 |



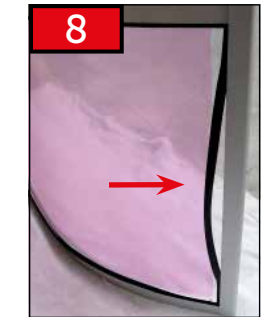
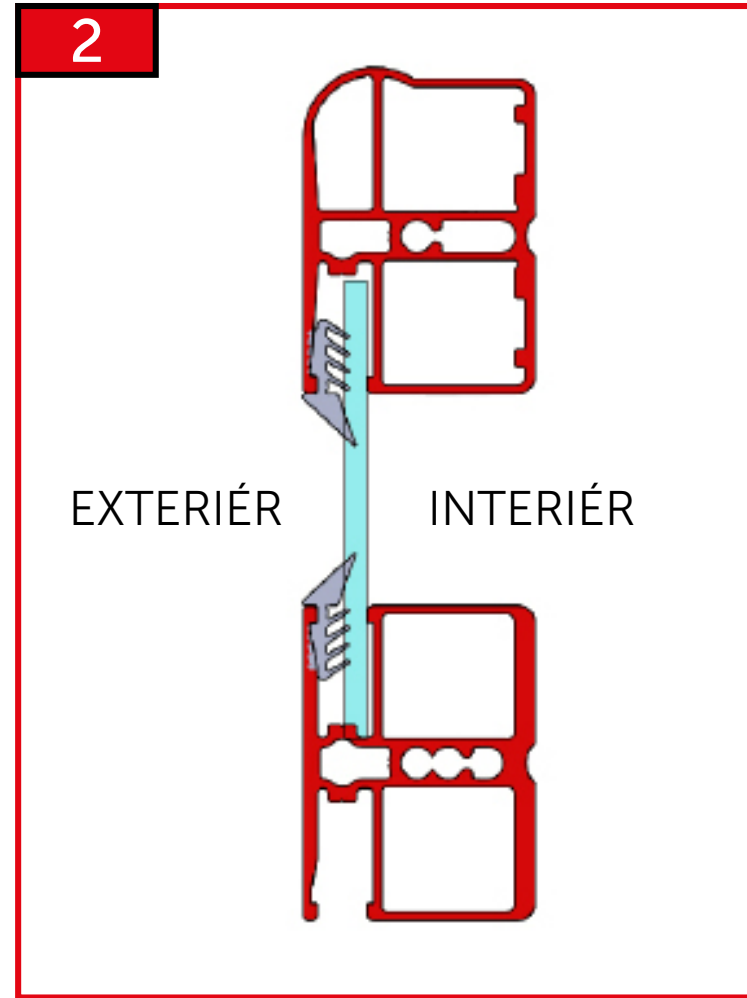
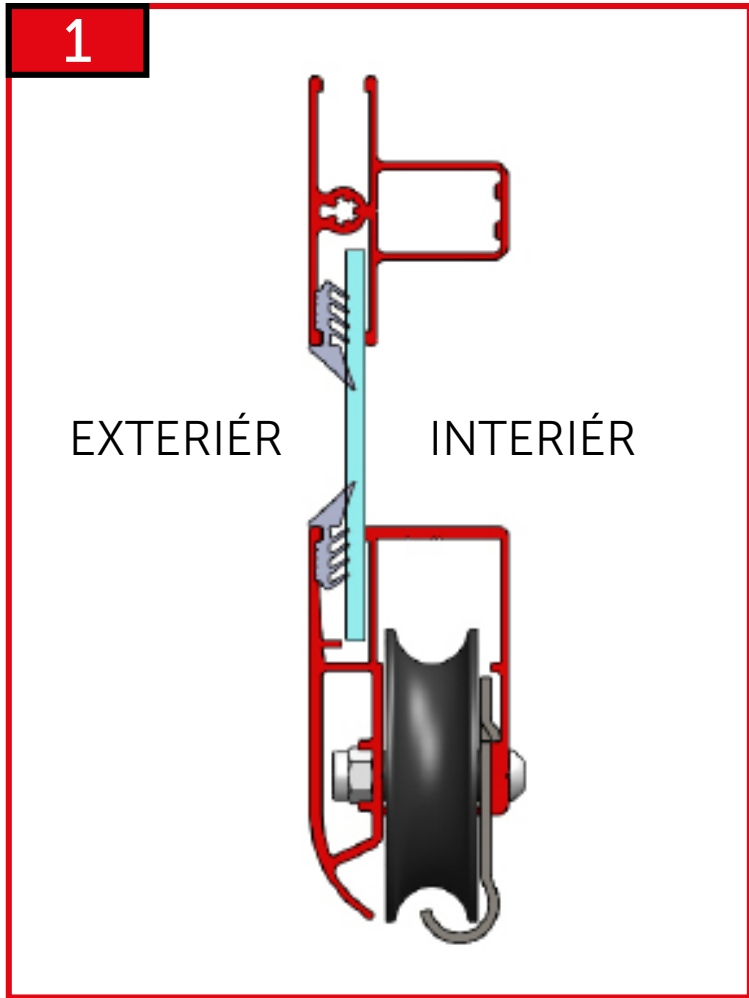


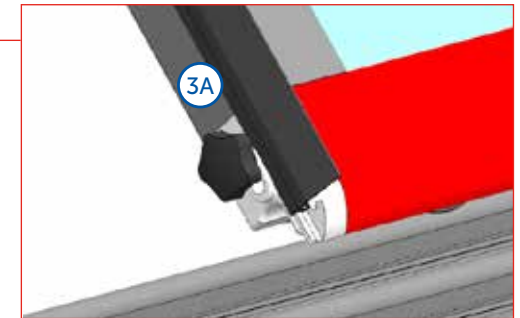
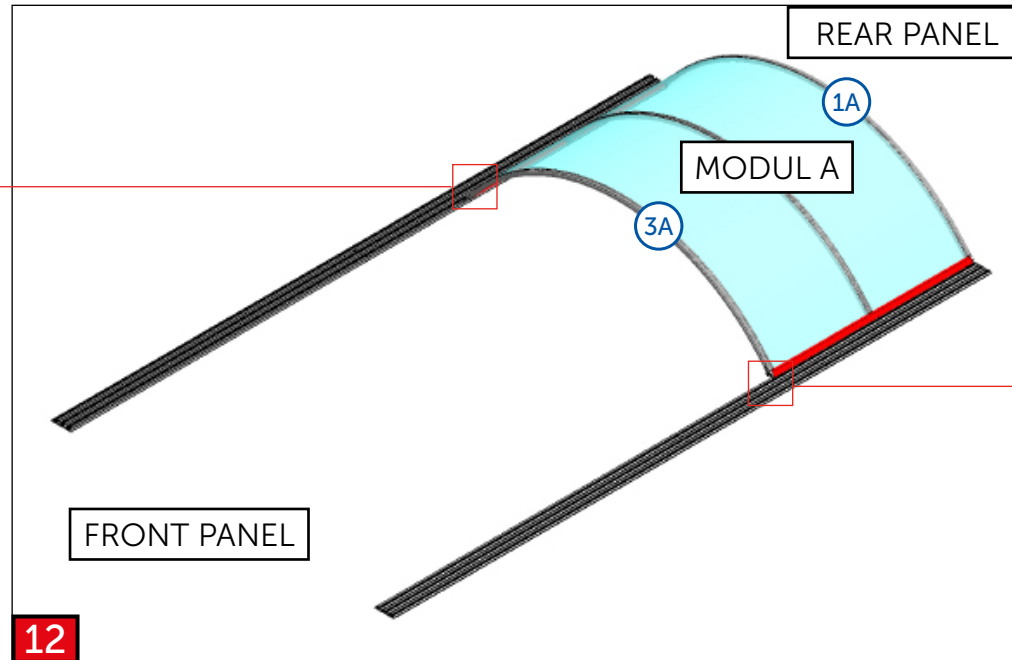
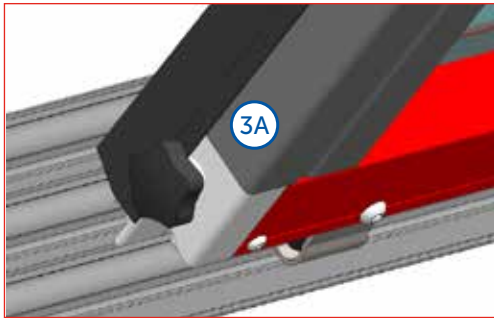




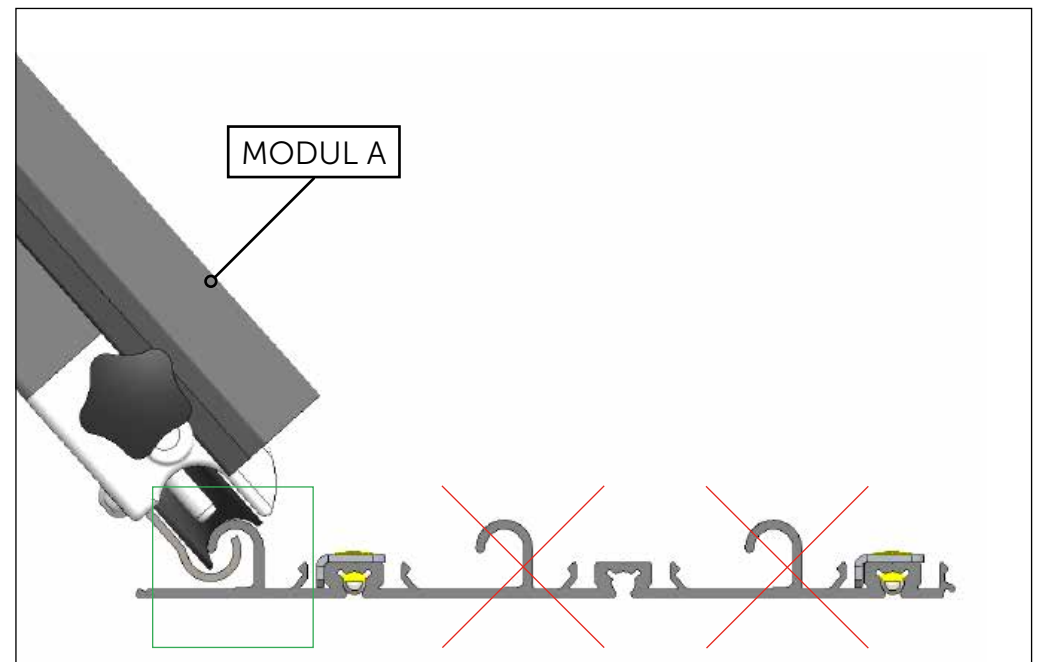
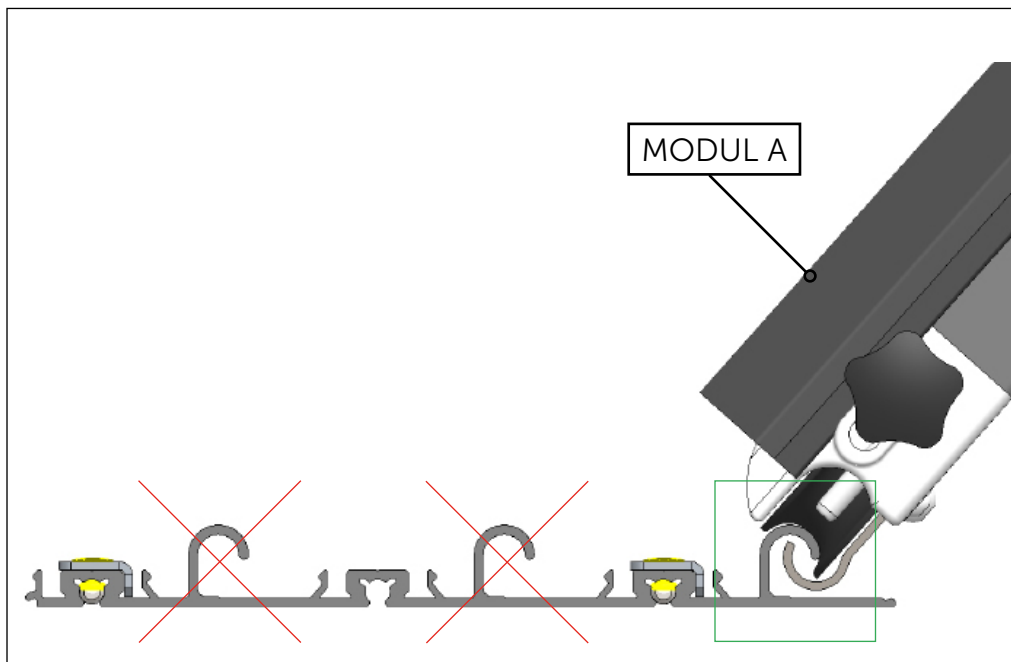


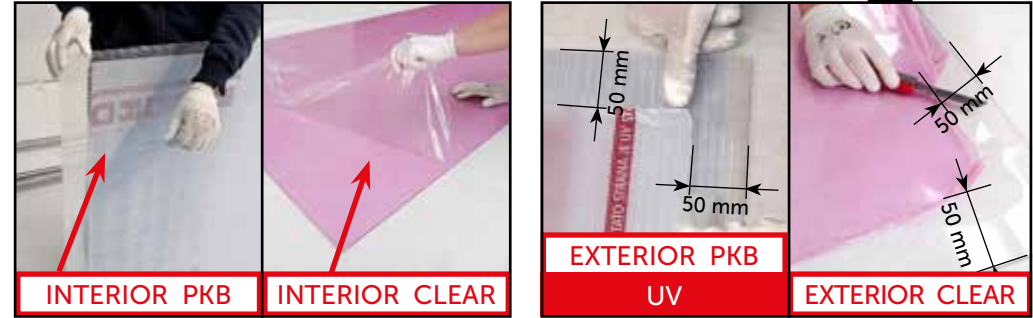
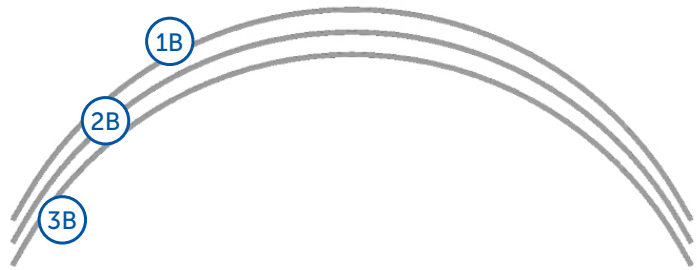




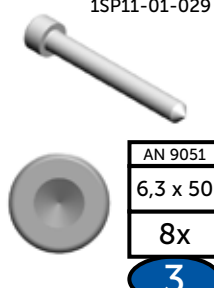


**12**



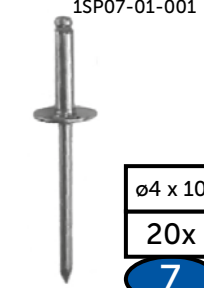


1SP11-01-029



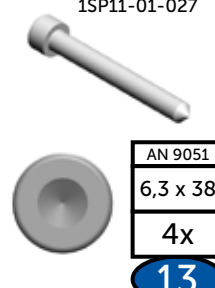
|          |
|----------|
| AN 9051  |
| 6,3 x 50 |
| 8x       |
| <b>3</b> |

1SP07-01-001



|          |
|----------|
| ø4 x 10  |
| 20x      |
| <b>7</b> |

1SP11-01-027



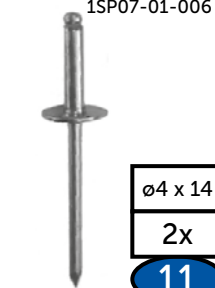
|           |
|-----------|
| AN 9051   |
| 6,3 x 38  |
| 4x        |
| <b>13</b> |

1NA03-01-050

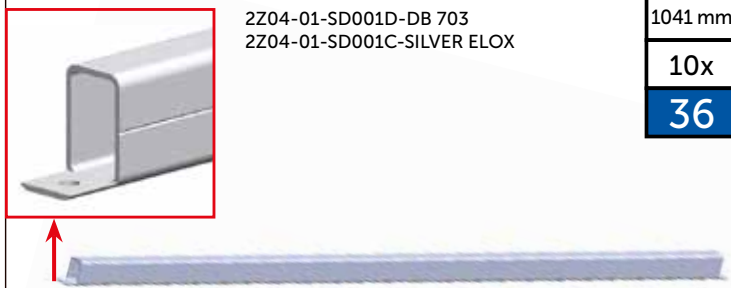


|           |
|-----------|
| <b>17</b> |
|-----------|

1SP07-01-006

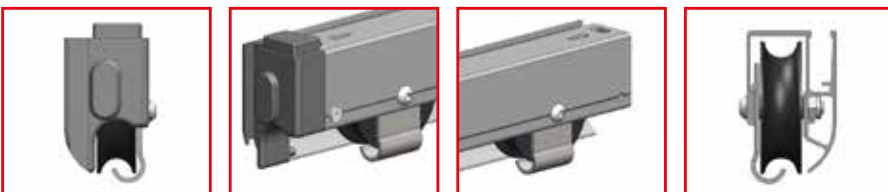


|           |
|-----------|
| ø4 x 14   |
| 2x        |
| <b>11</b> |



2Z04-01-SD001D-DB 703  
2Z04-01-SD001C-SILVER ELOX

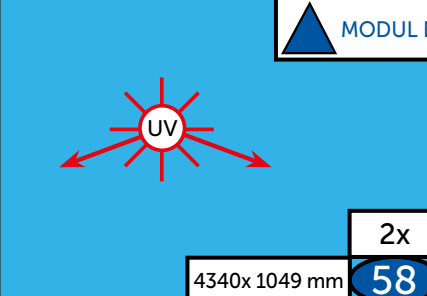
|           |
|-----------|
| 1041 mm   |
| 10x       |
| <b>36</b> |



MODUL B

2Z02-02-SR013D-DB 703  
2Z02-02-SR013C-SILVER ELOX

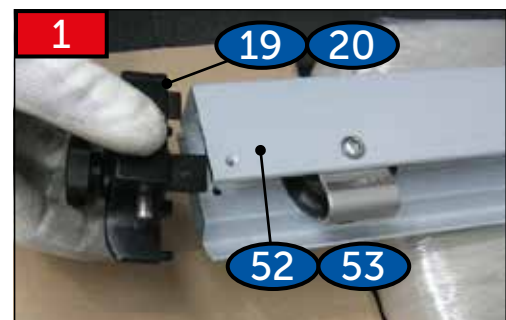
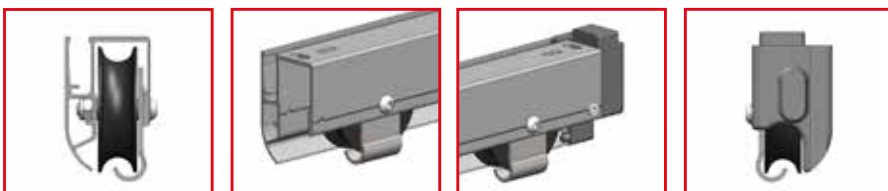
|           |
|-----------|
| 1x        |
| <b>52</b> |



MODUL B

UV

|               |
|---------------|
| 2x            |
| 4340x 1049 mm |
| <b>58</b>     |

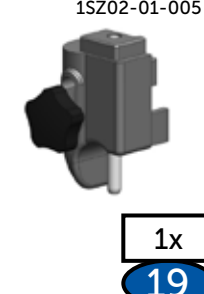



MODUL B

2Z02-02-SR012D-DB 703  
2Z02-02-SR012C-SILVER ELOX

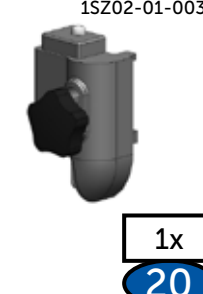
|           |
|-----------|
| 1x        |
| <b>53</b> |

1SZ02-01-005

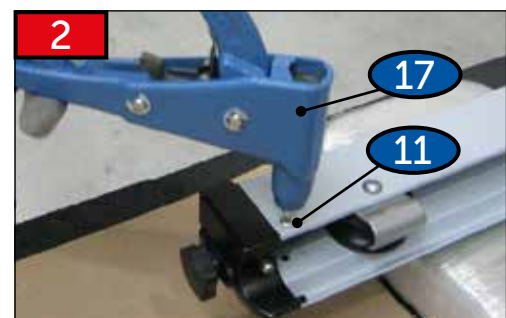


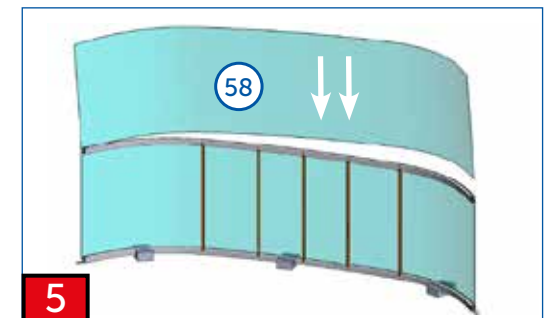
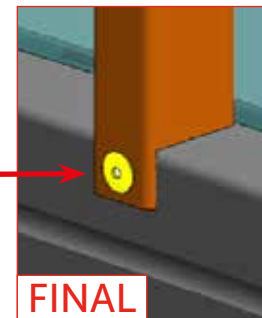
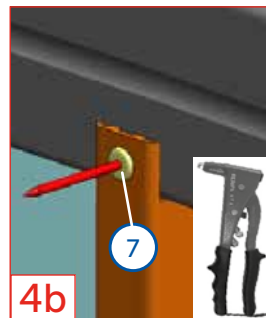
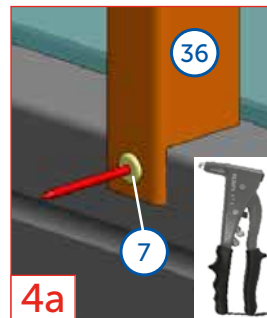
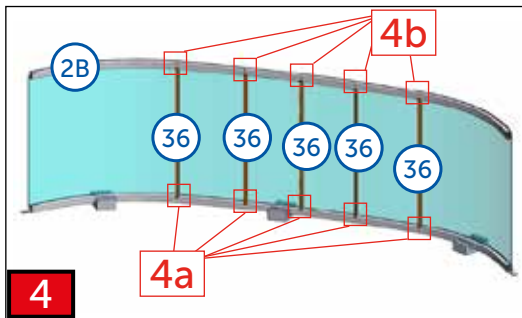
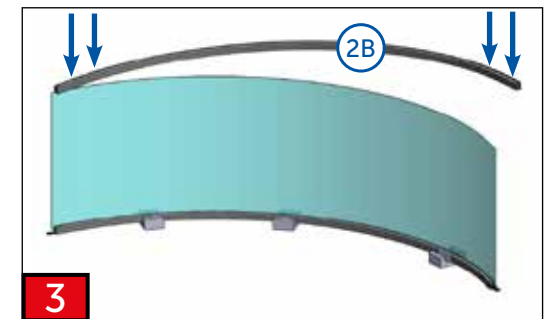
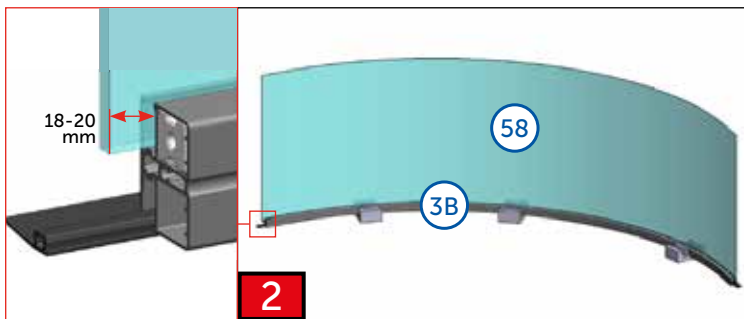
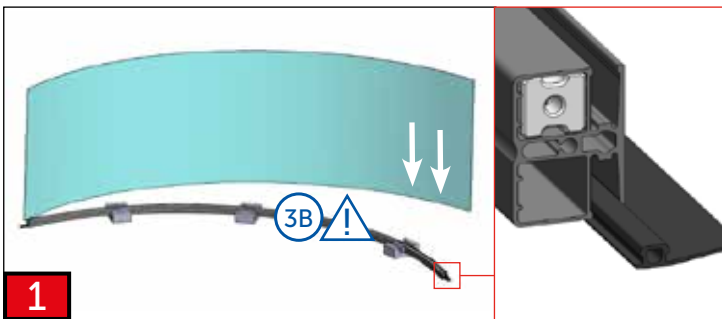
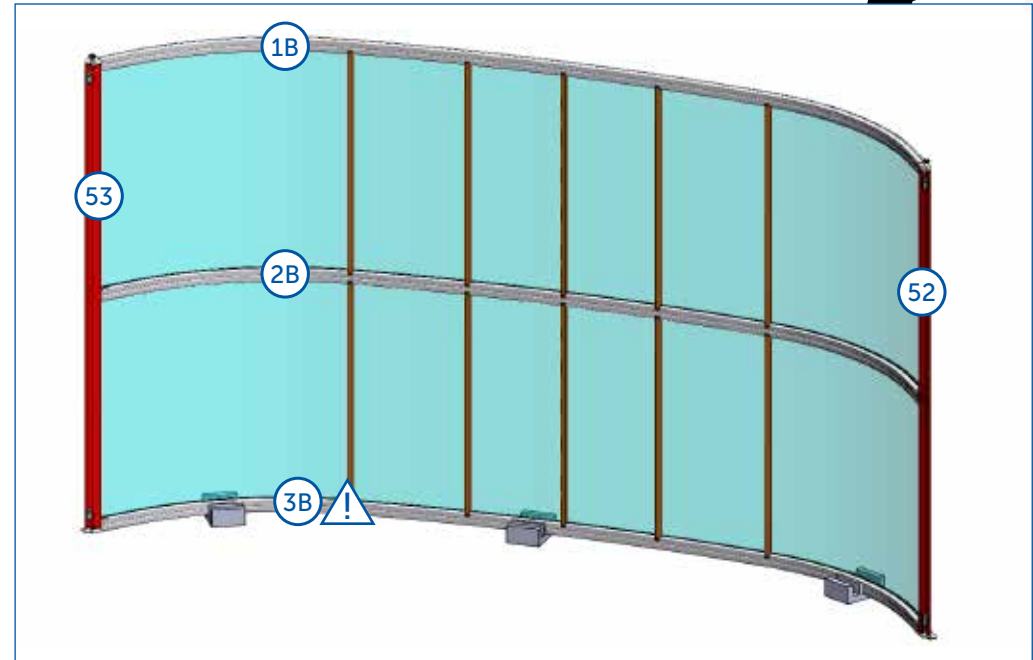
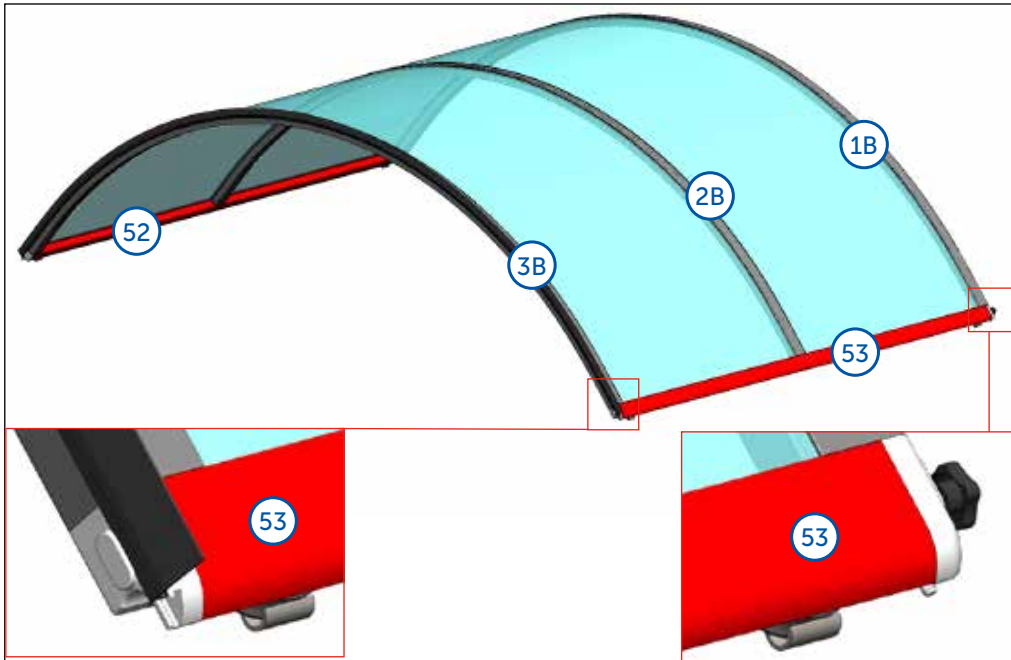
|           |
|-----------|
| 1x        |
| <b>19</b> |

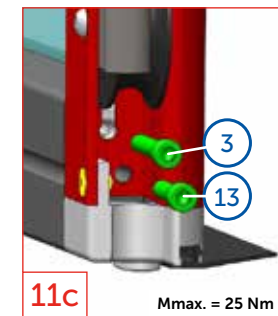
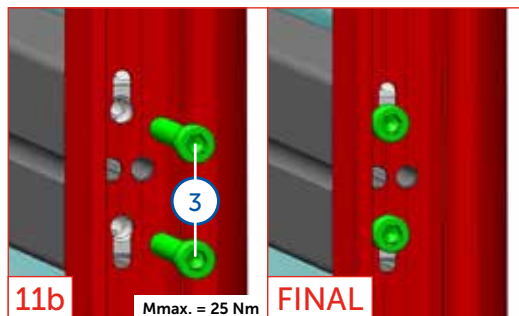
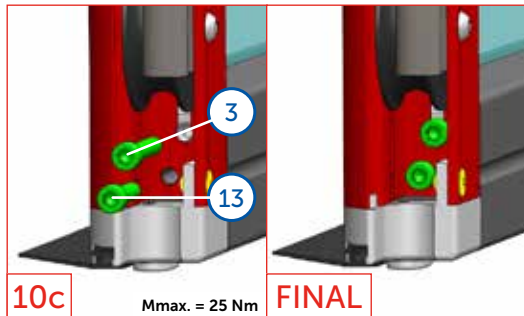
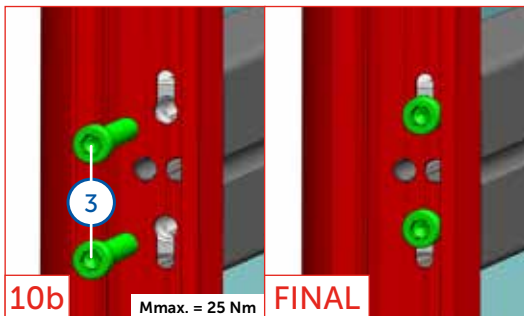
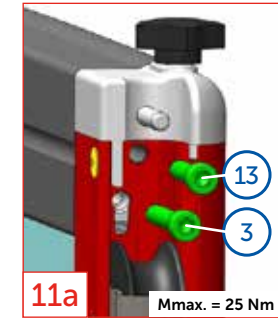
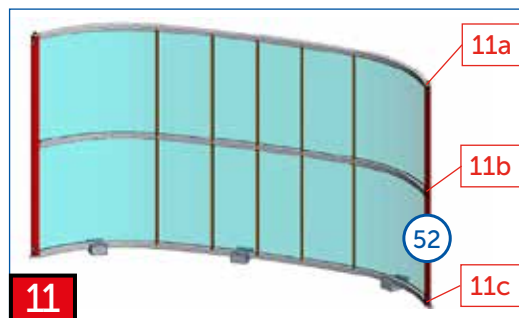
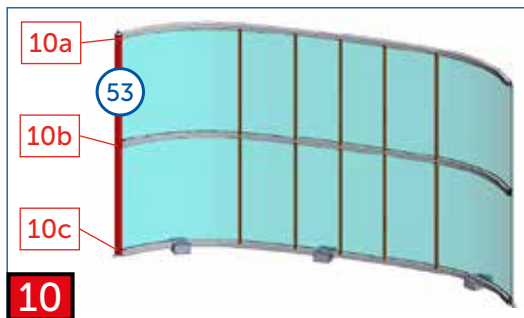
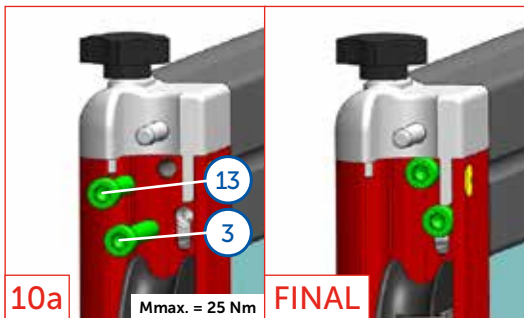
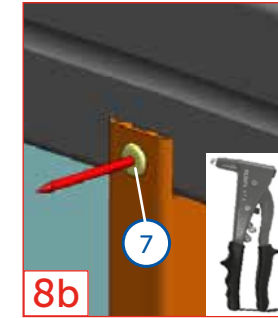
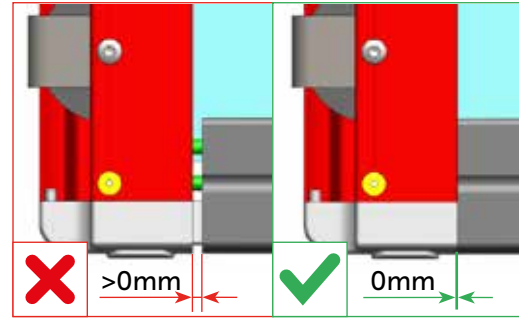
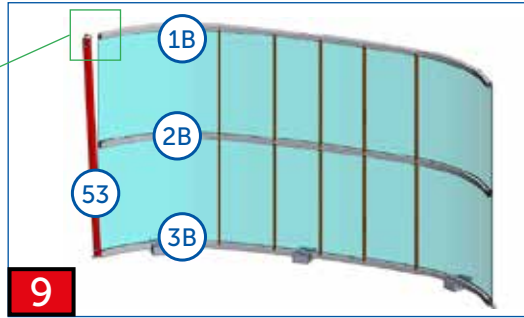
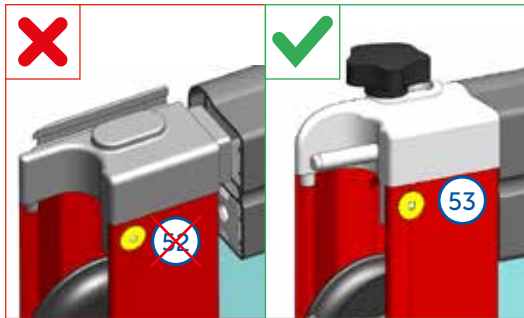
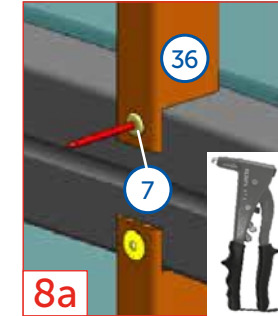
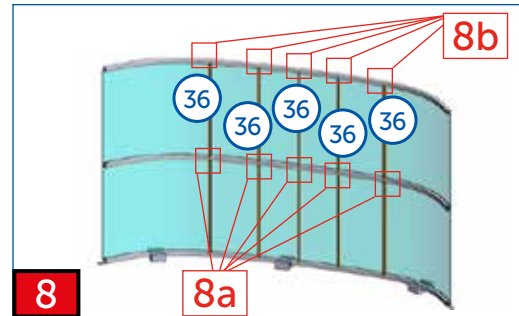
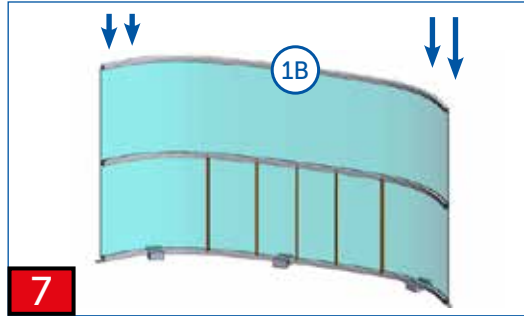
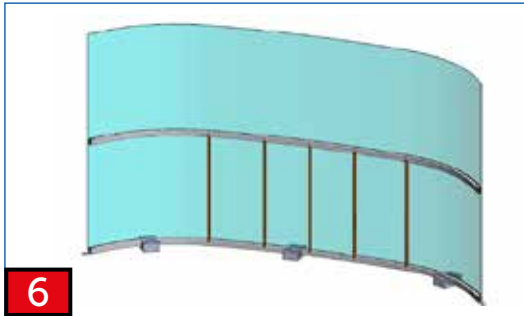
1SZ02-01-003

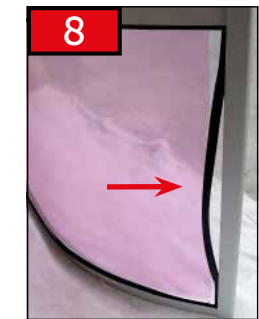
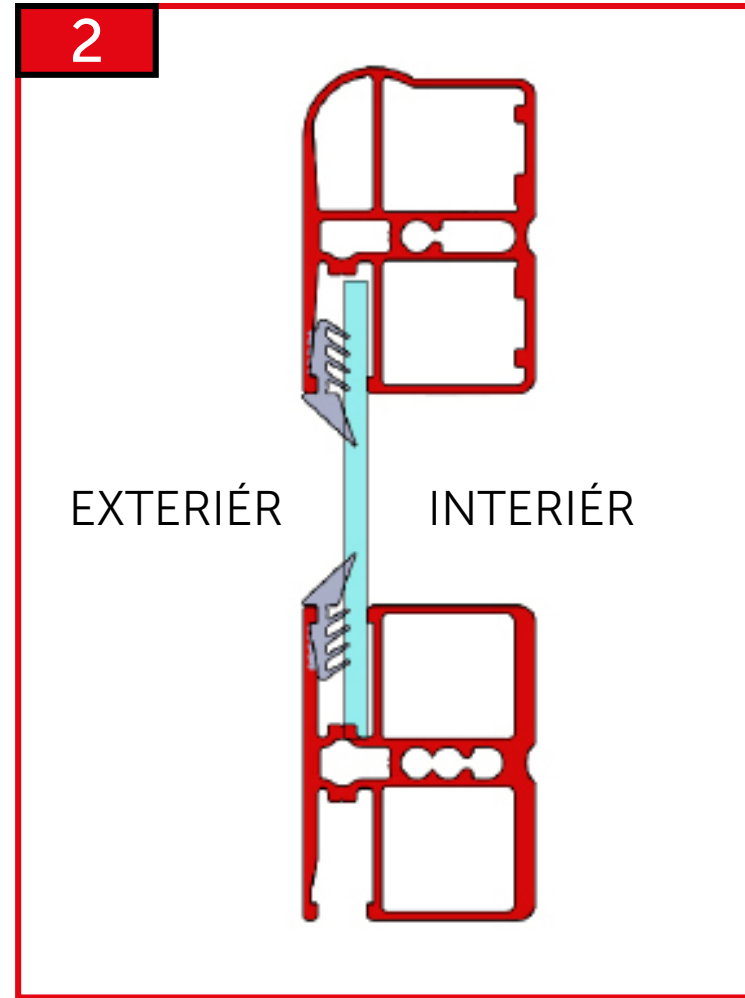
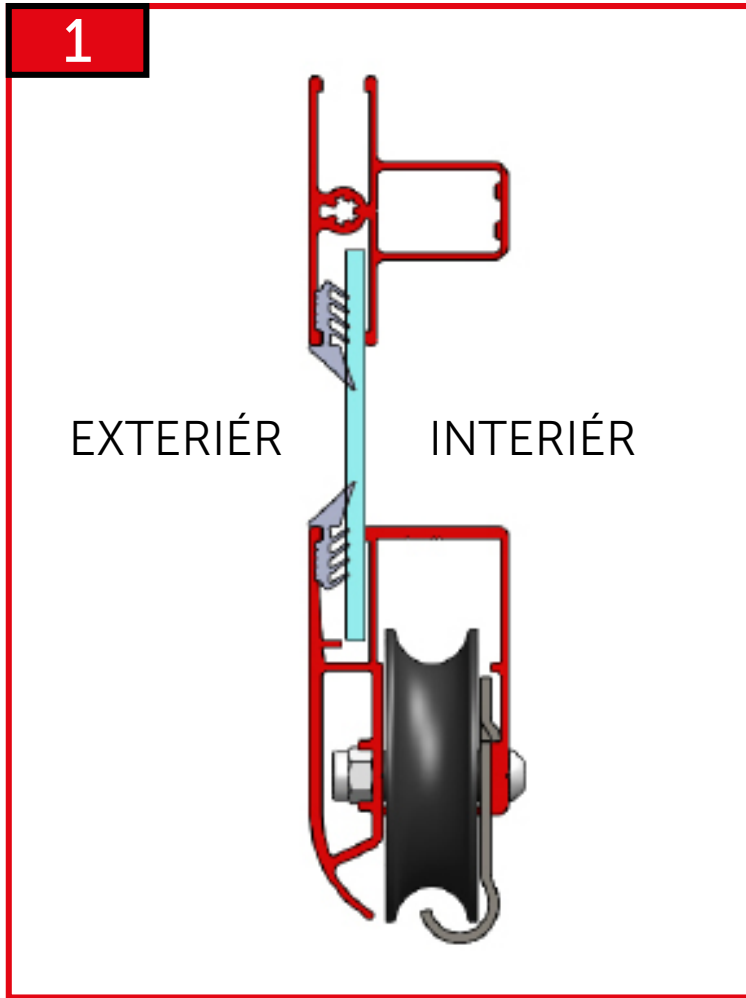


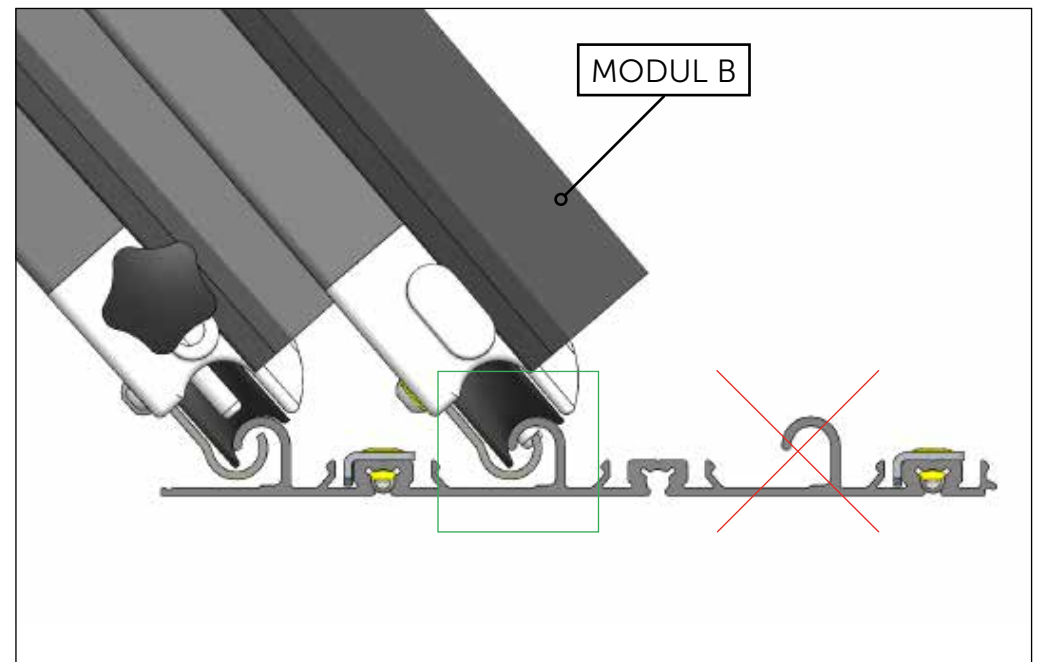
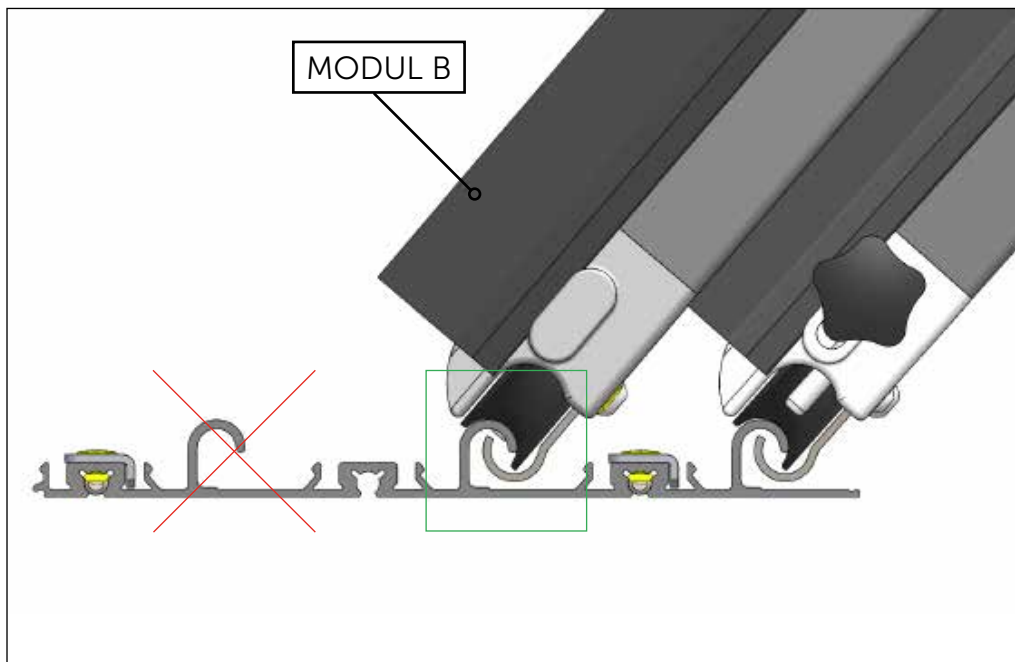
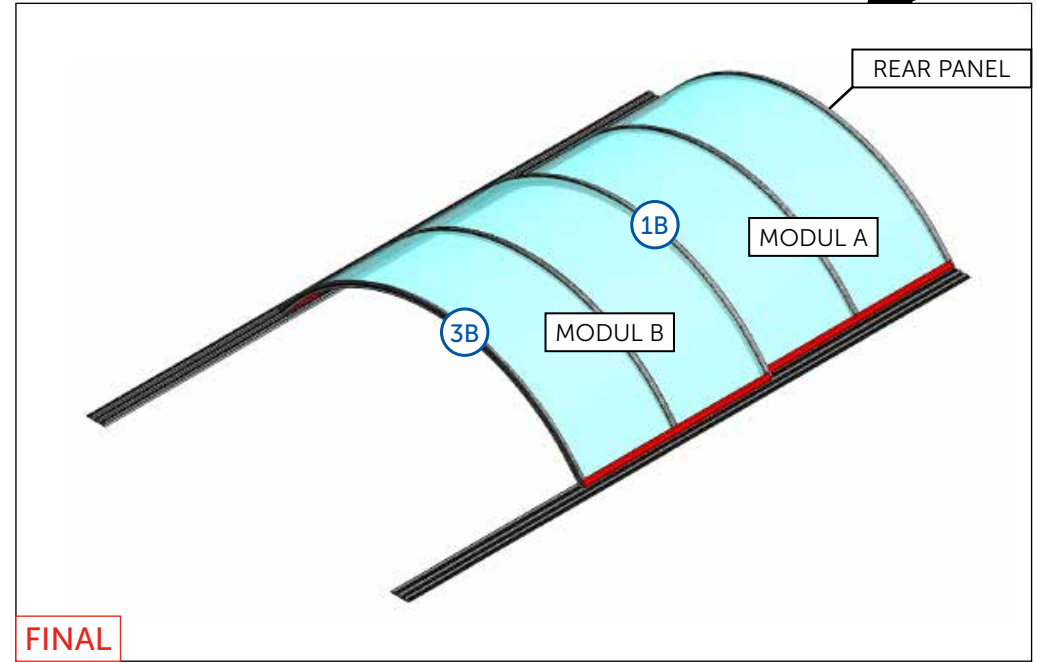
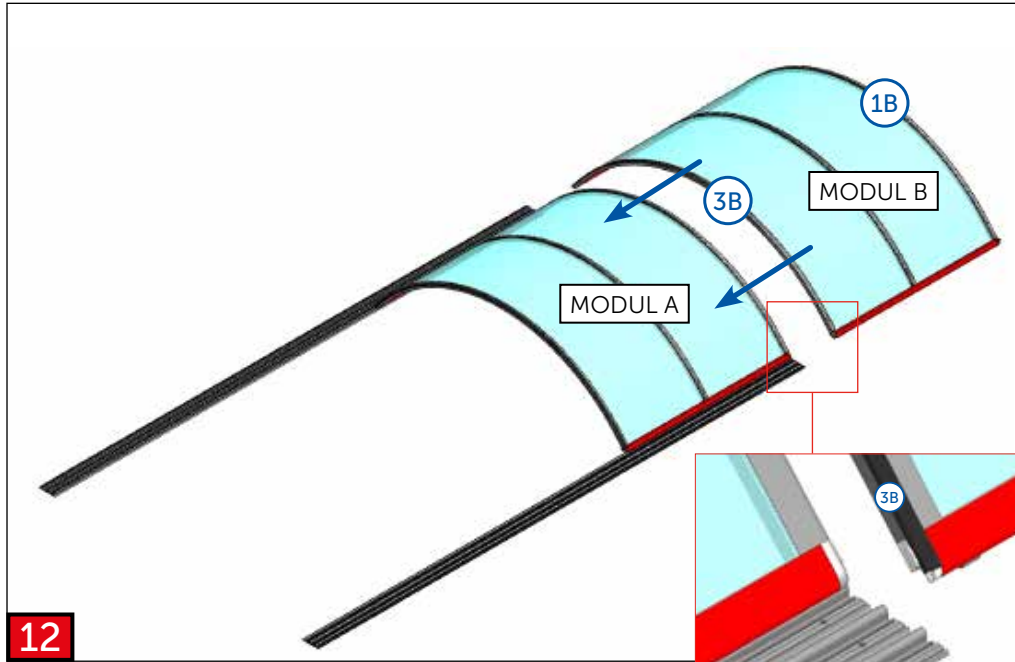
|           |
|-----------|
| 1x        |
| <b>20</b> |













**VARIANT 1**

**DOOR LEFT**

PAGE 47-52

PAGE 26-30

**VARIANT 2**

**DOOR RIGHT**

PAGE 53-59

PAGE 31-35

**VARIANT 3**

**DOOR RIGHT**

PAGE 53-59

PAGE 36-40

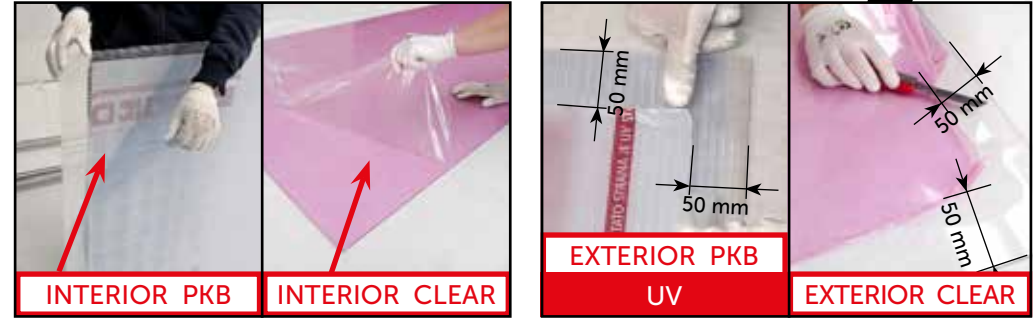
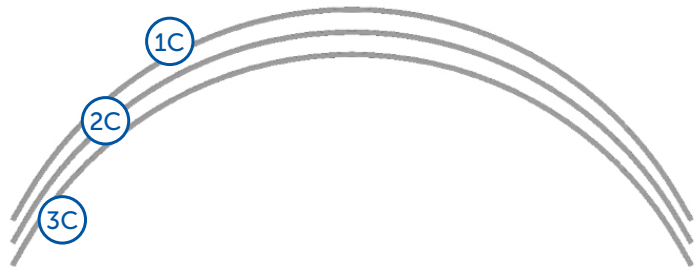
**VARIANT 4**

**DOOR LEFT**

PAGE 47-52

PAGE 41-45





1SP11-01-029

|          |
|----------|
| AN 9051  |
| 6,3 x 50 |
| 8x       |
| <b>3</b> |

1SP07-01-001

|          |
|----------|
| ø4 x 10  |
| 16x      |
| <b>7</b> |

1SP11-01-027

|           |
|-----------|
| AN 9051   |
| 6,3 x 38  |
| 4x        |
| <b>13</b> |

1NA03-01-050

**17**

1SP07-01-006

|           |
|-----------|
| ø4 x 14   |
| 2x        |
| <b>11</b> |

2Z04-01-SD001D-DB 703  
2Z04-01-SD001C-SILVER ELOX

|           |
|-----------|
| 1041 mm   |
| 6x        |
| <b>36</b> |

MODUL C

2Z02-02-SR015D-DB 703  
2Z02-02-SR015C-SILVER ELOX

|           |
|-----------|
| 1x        |
| <b>50</b> |

MODUL C

2Z02-02-SR014D-DB 703  
2Z02-02-SR014C-SILVER ELOX

|           |
|-----------|
| 1x        |
| <b>51</b> |

MODUL C

|           |
|-----------|
| 3x        |
| <b>59</b> |

2265 x 1049 mm

1SZ02-01-005

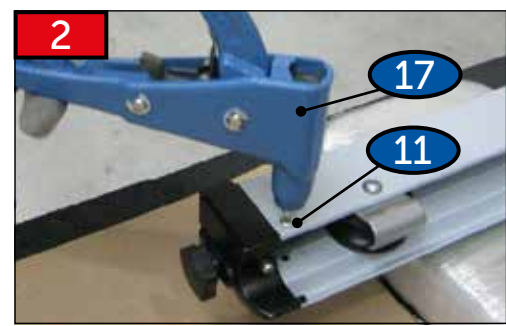
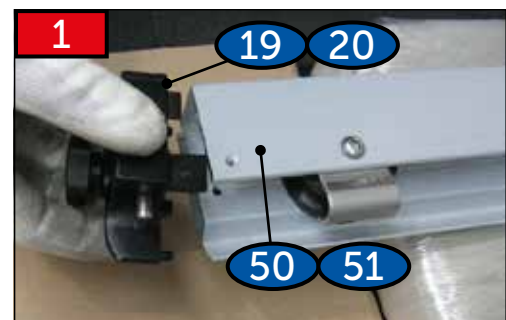
|           |
|-----------|
| 1x        |
| <b>19</b> |

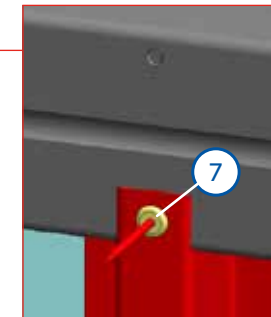
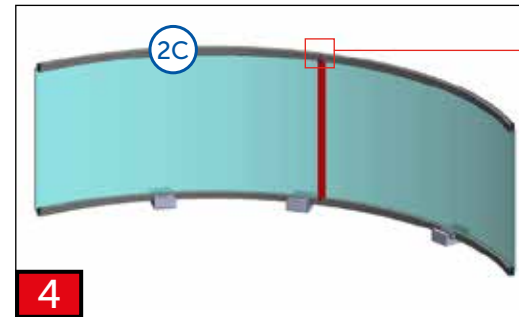
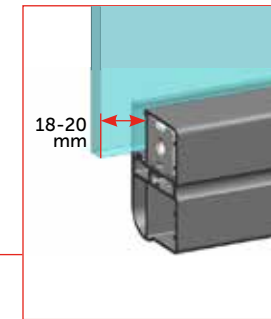
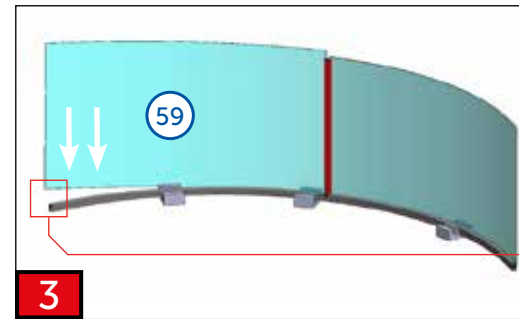
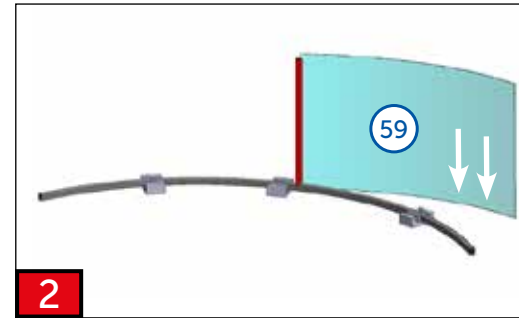
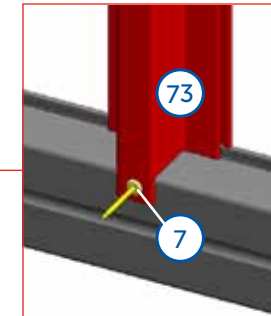
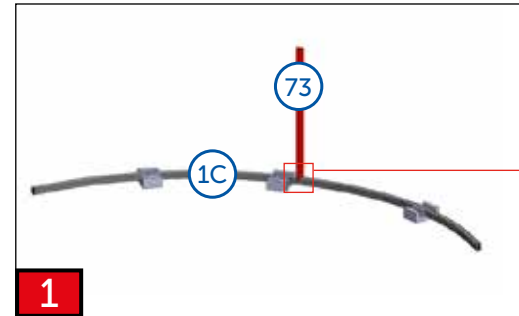
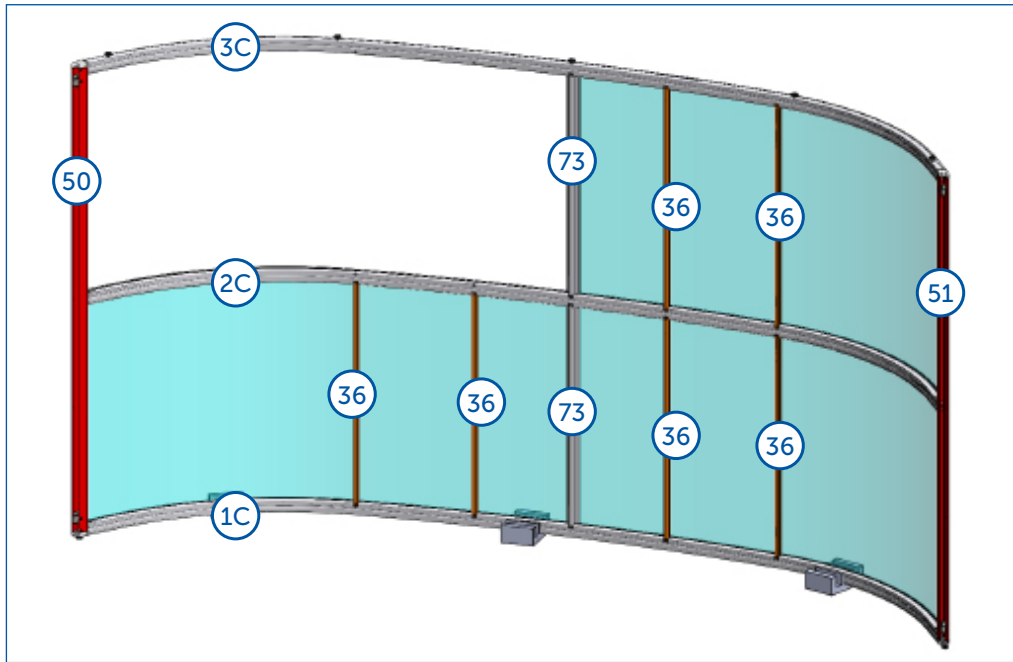
1SZ02-01-003

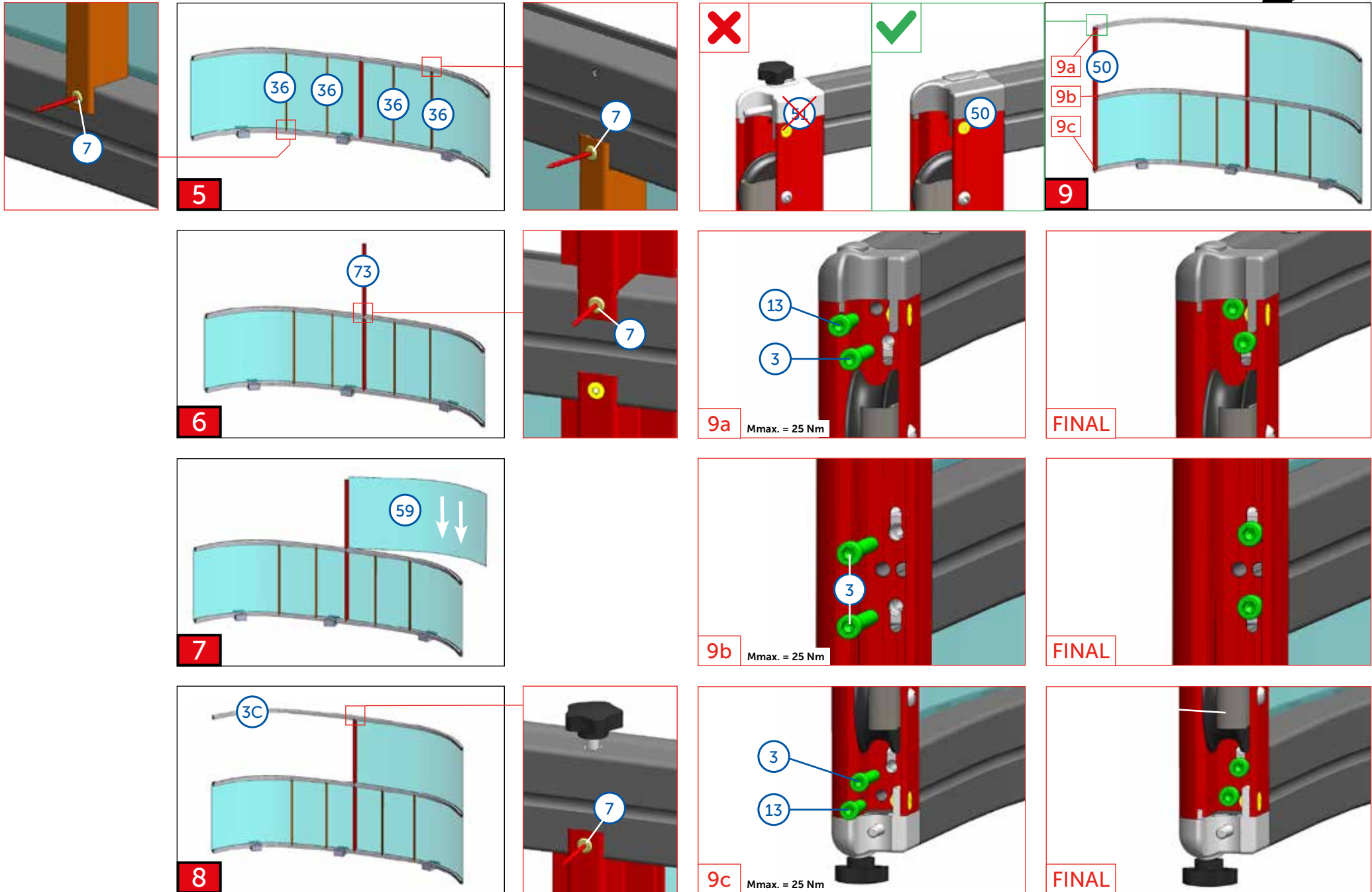
|           |
|-----------|
| 1x        |
| <b>20</b> |

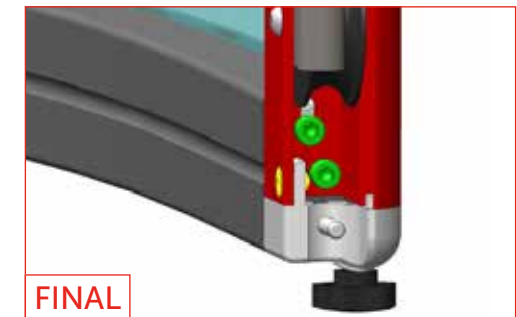
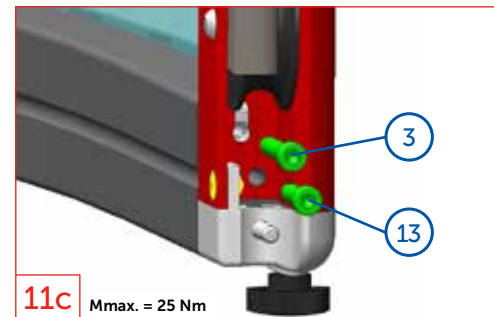
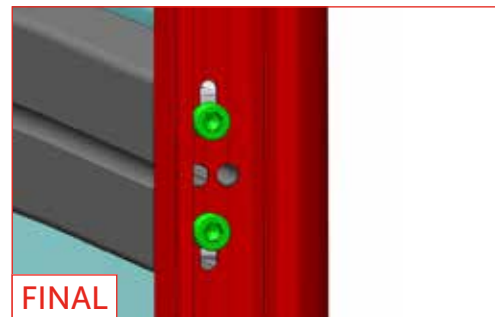
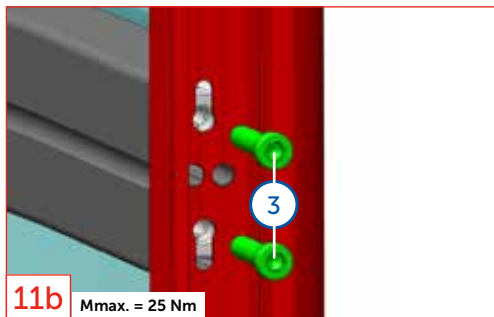
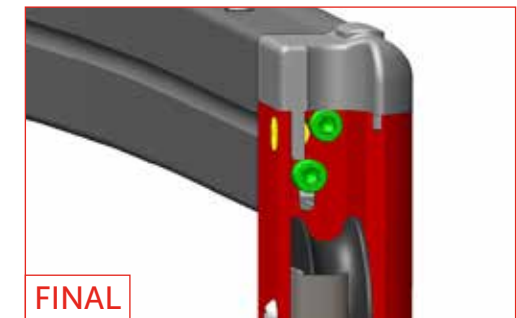
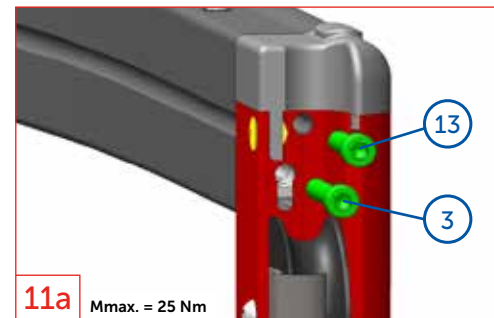
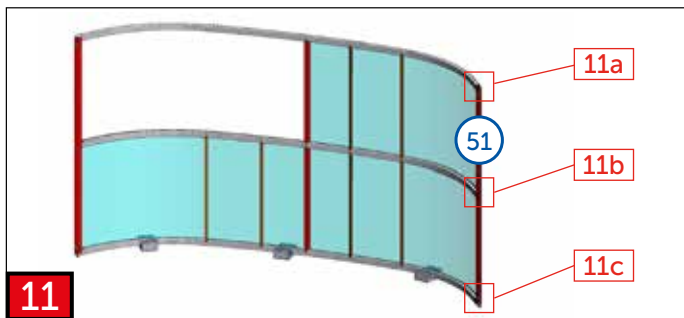
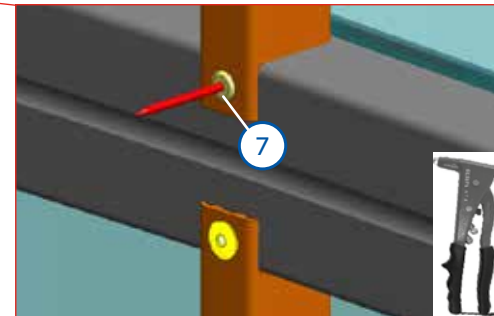
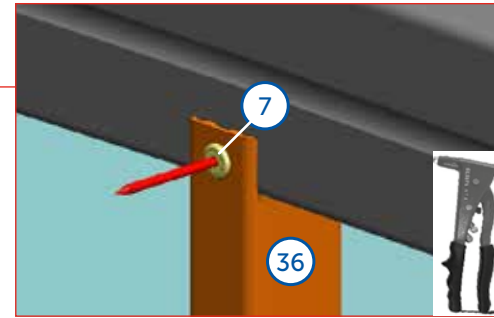
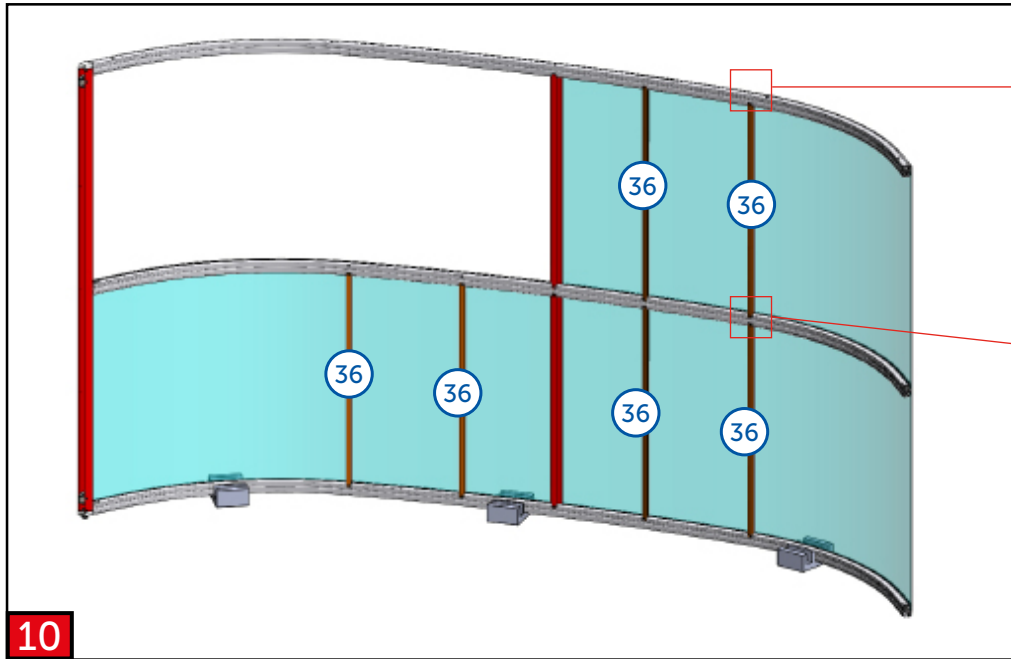
2Z05-01-SD002D-DB 703  
2Z05-01-SD002C-SILVER ELOX

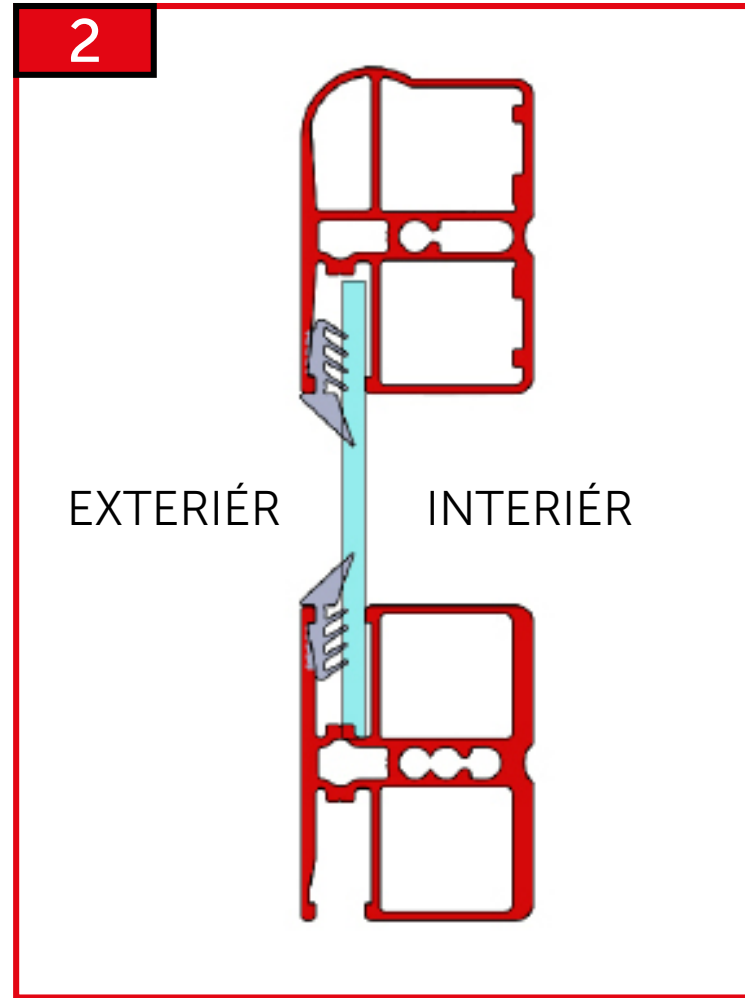
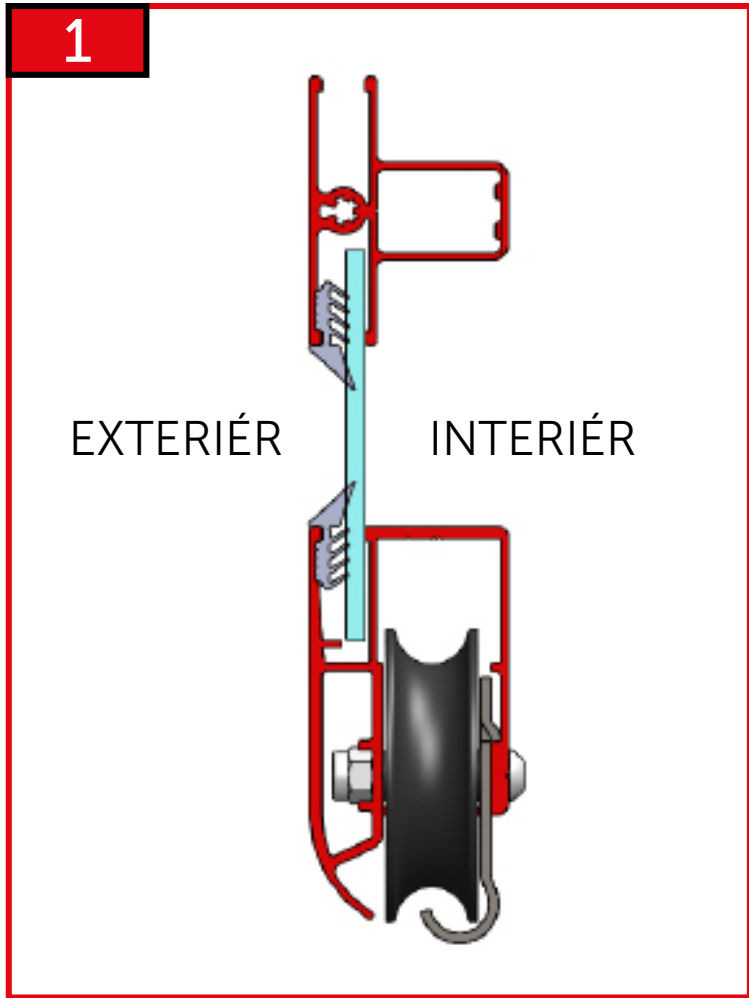
|           |
|-----------|
| 2x        |
| <b>73</b> |

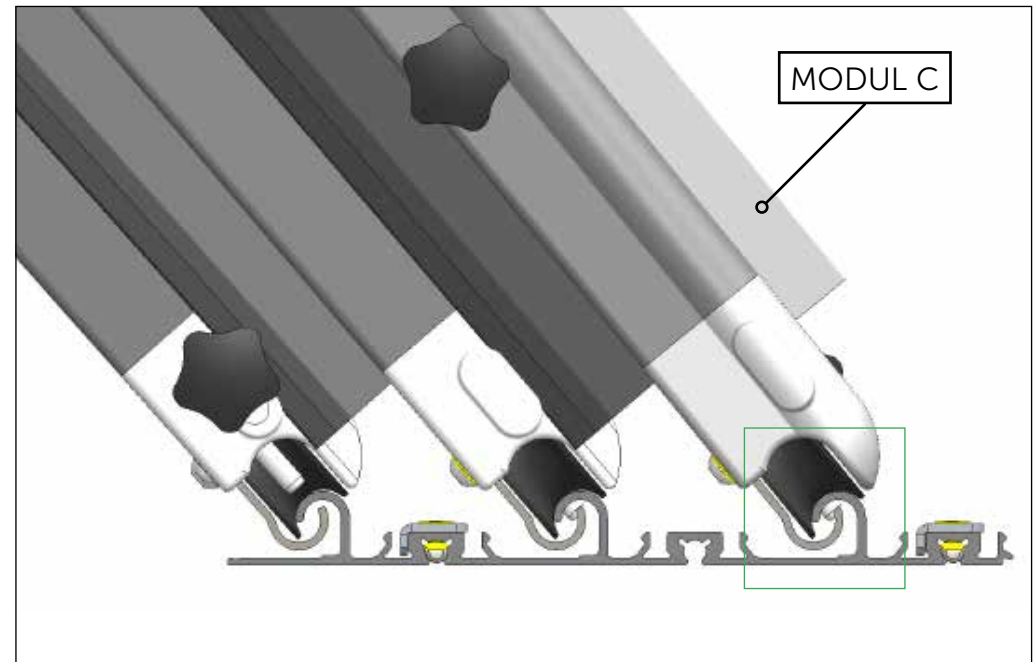
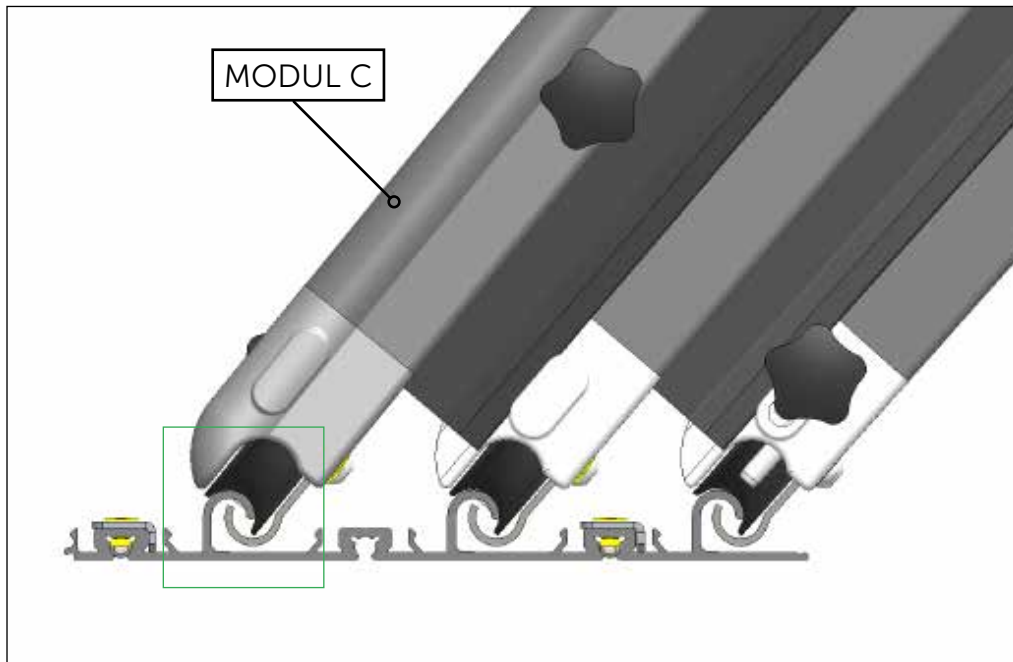
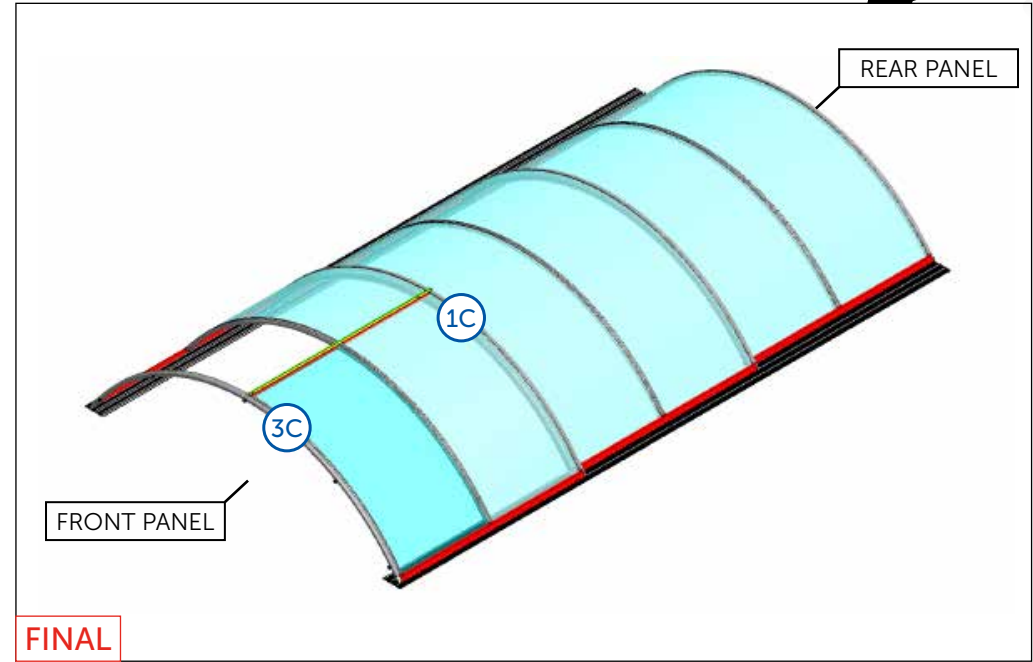
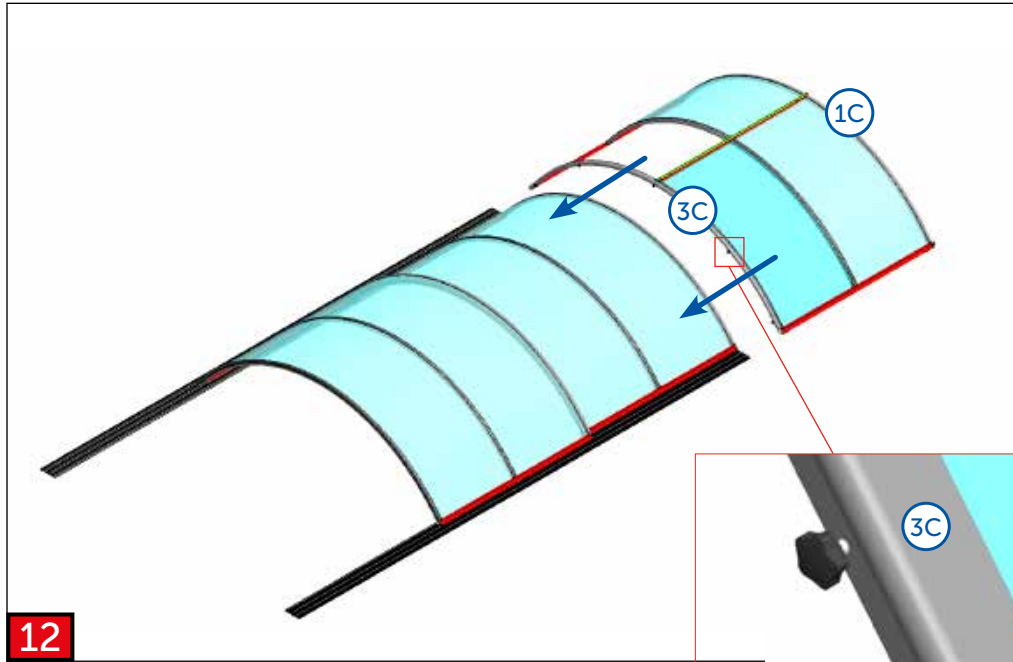


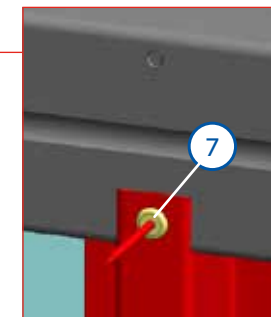
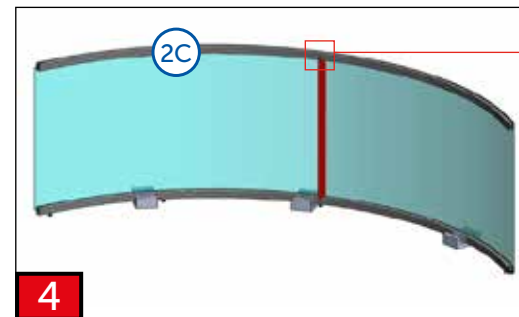
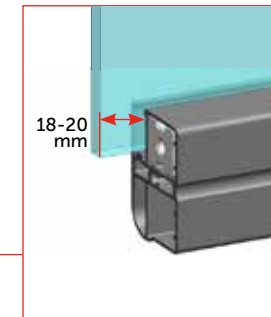
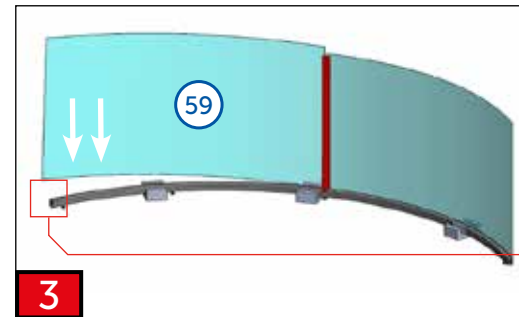
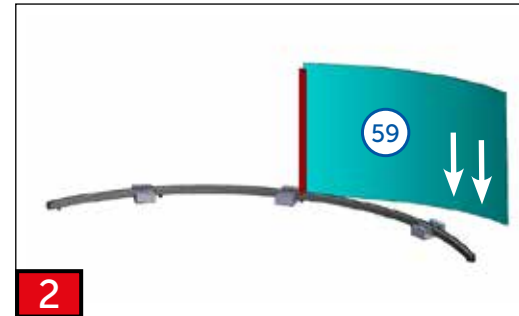
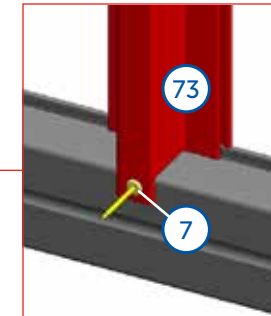
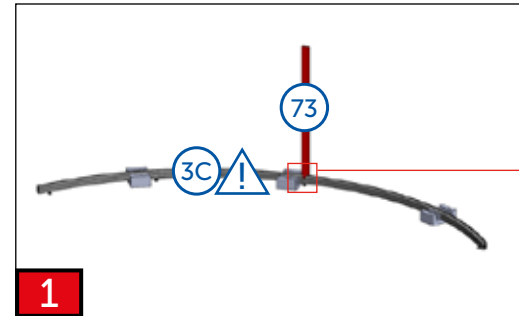
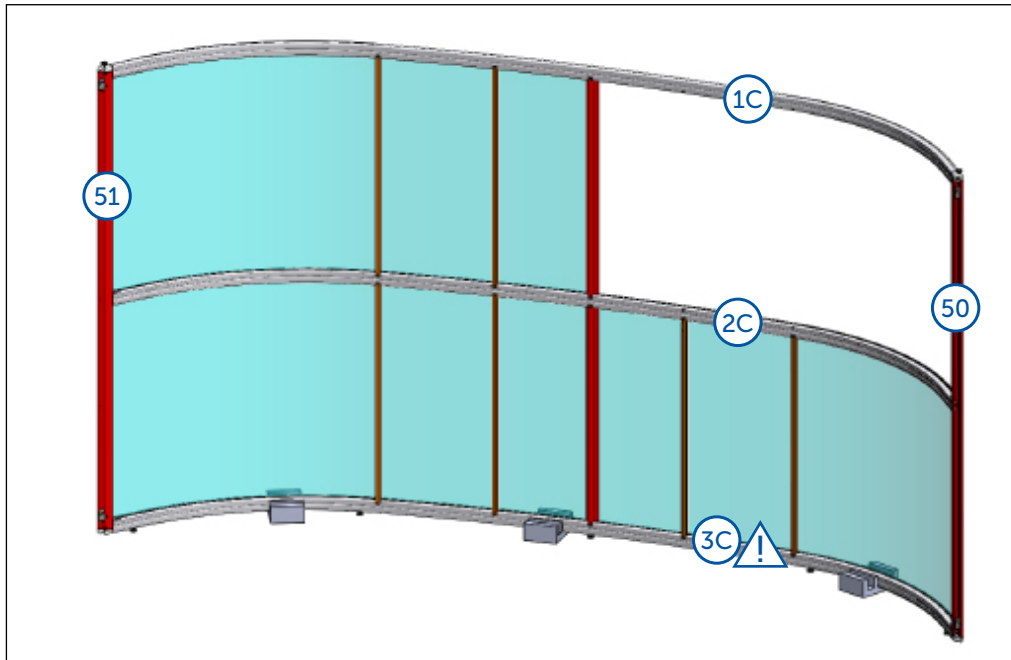






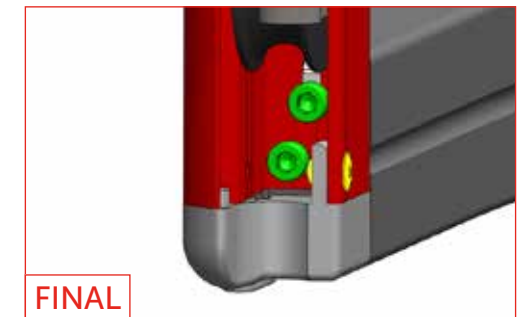
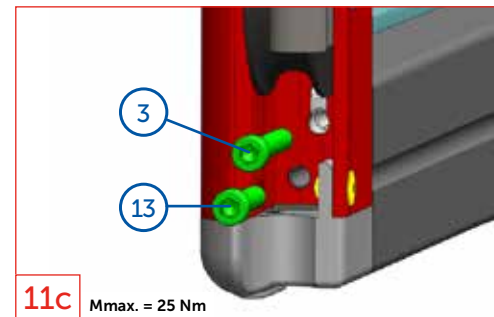
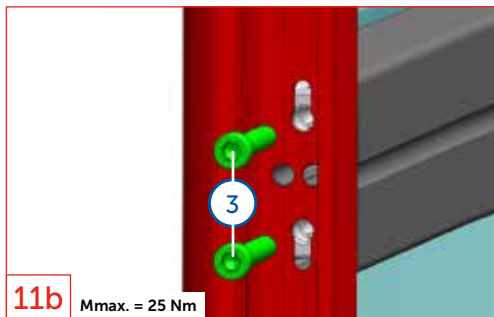
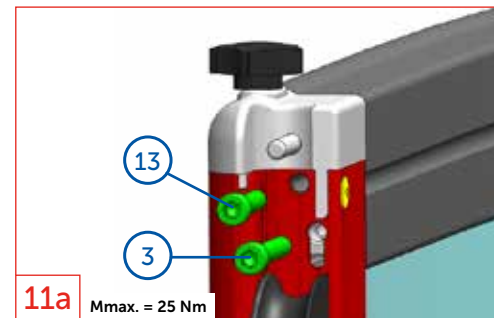
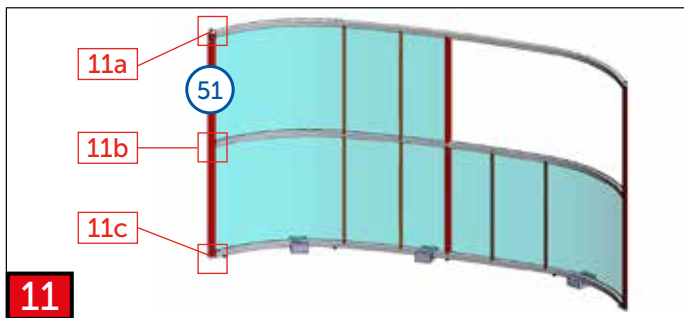
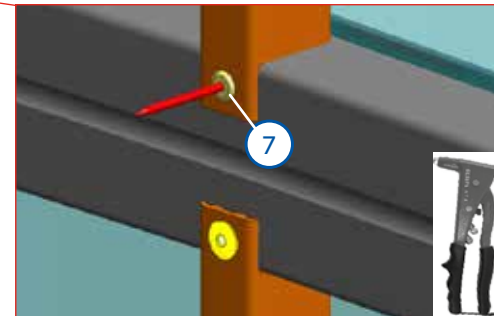
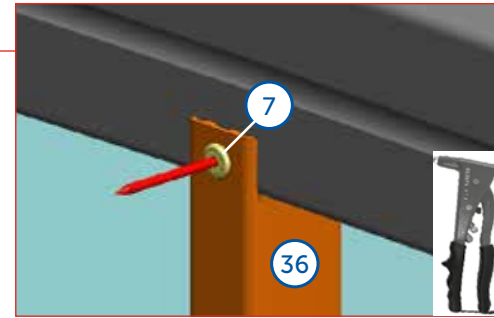
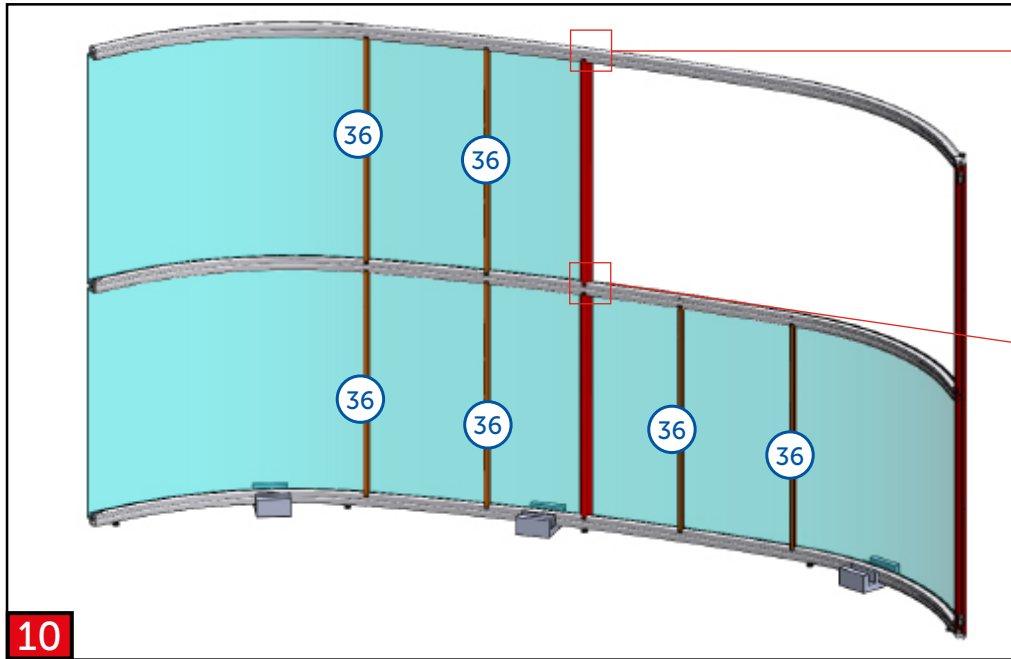


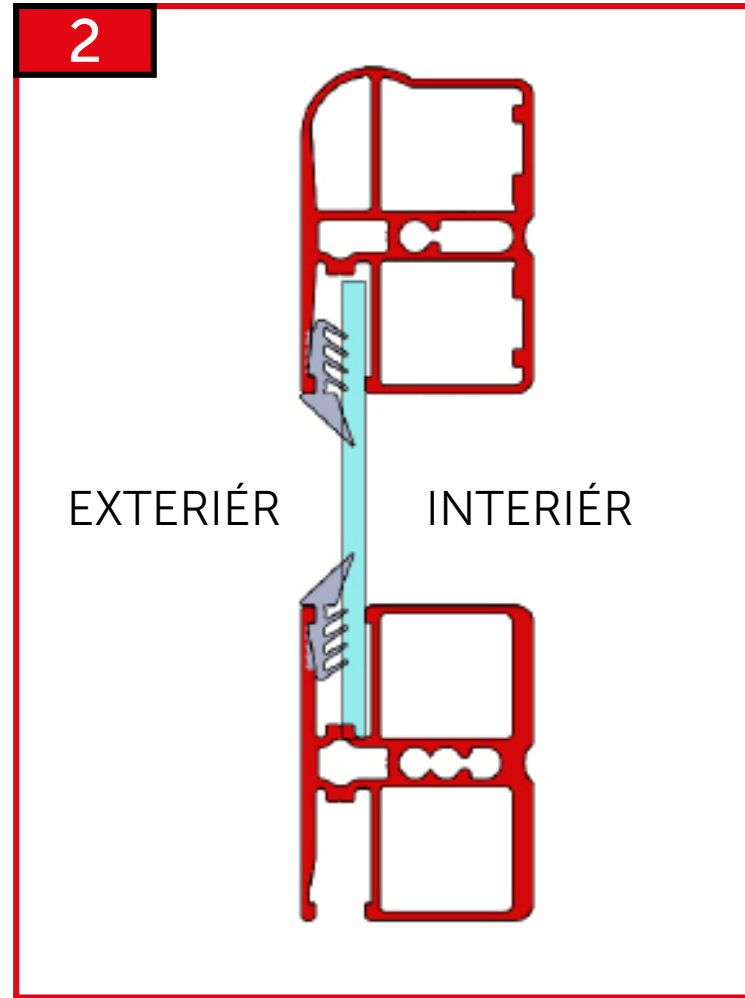
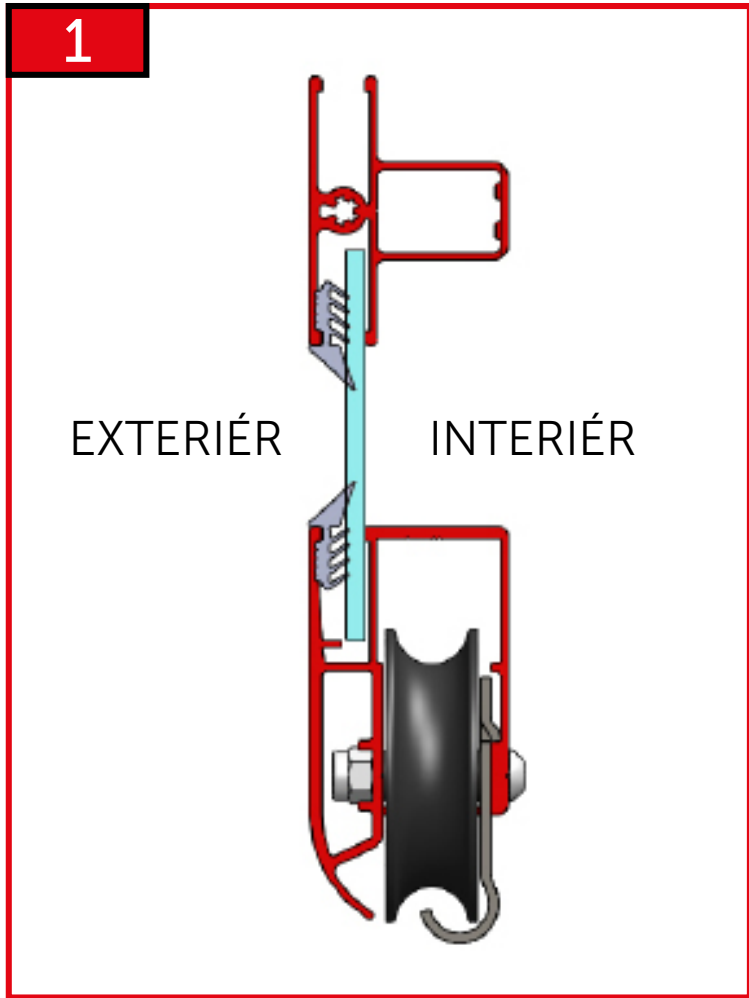


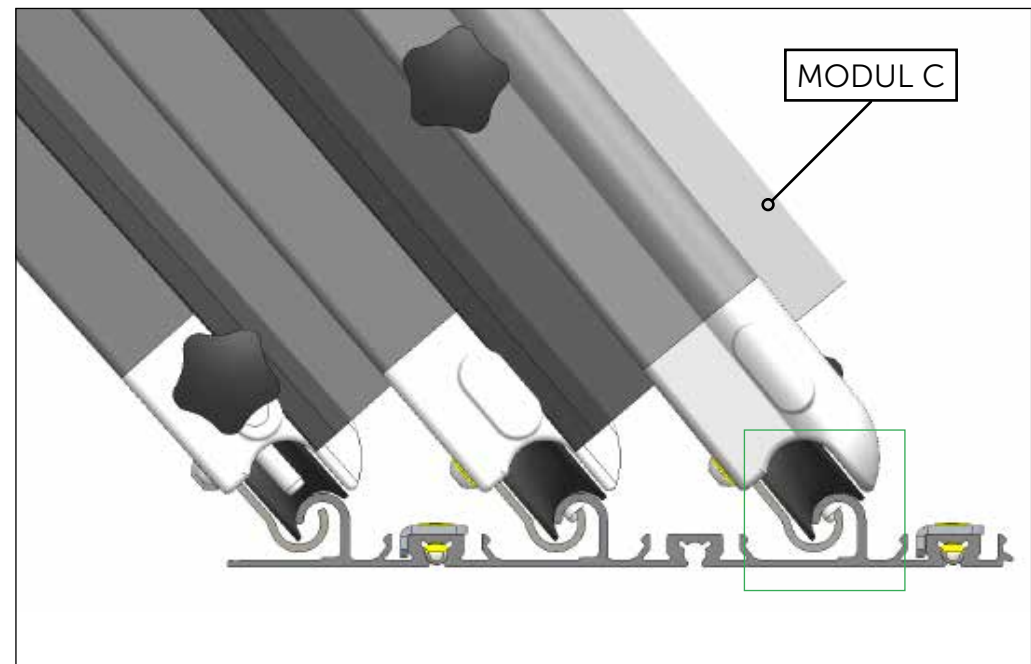
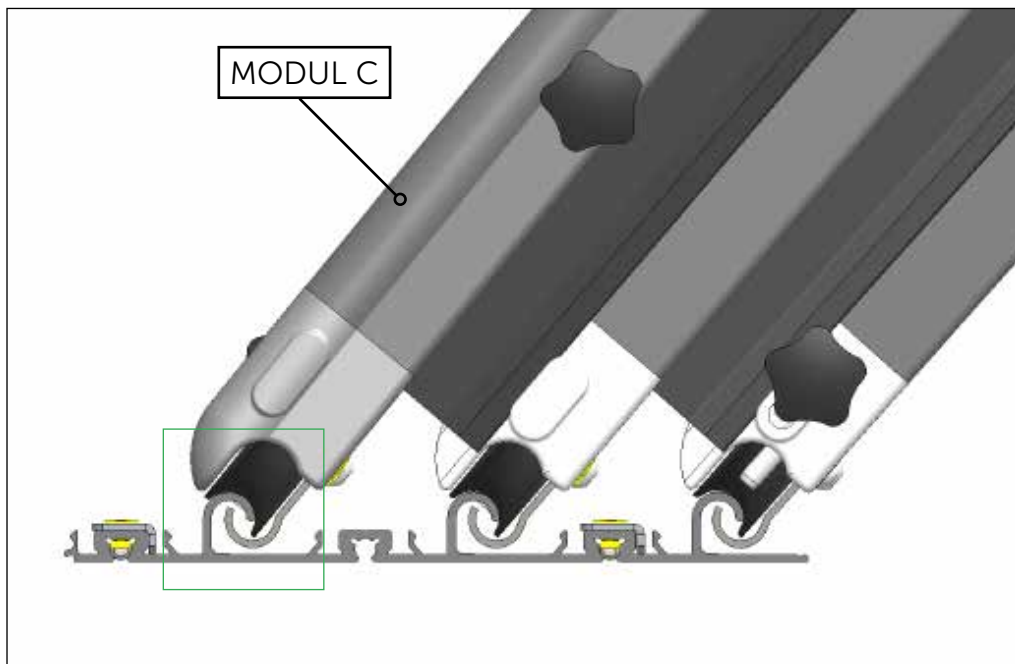
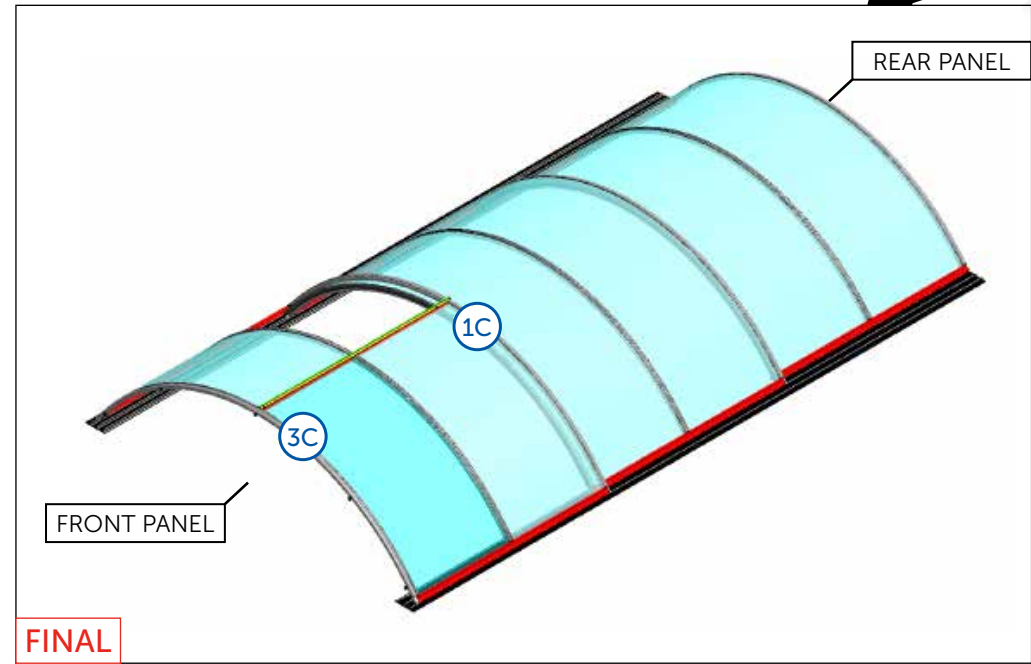
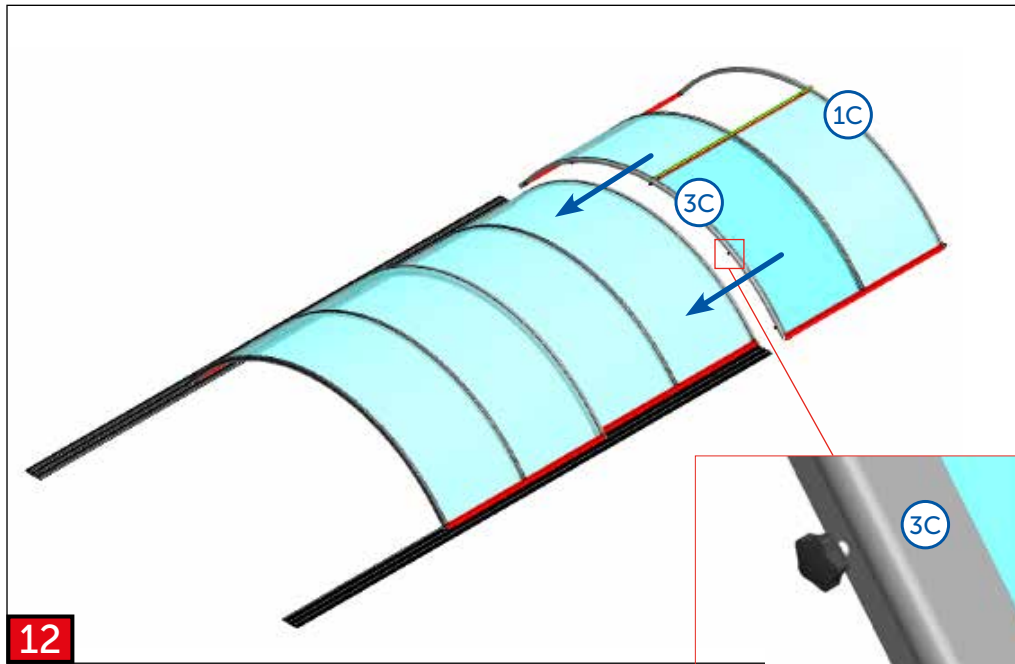


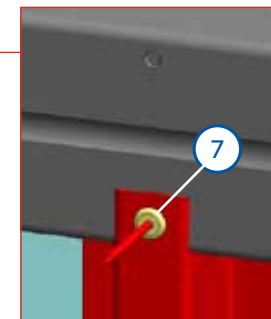
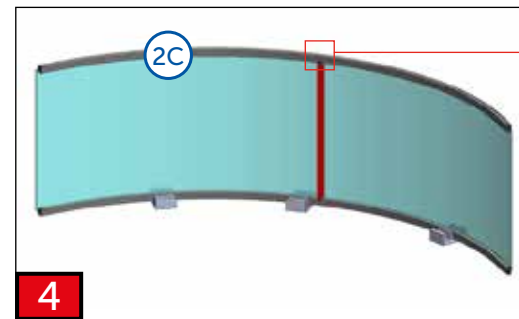
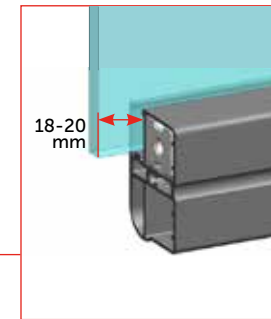
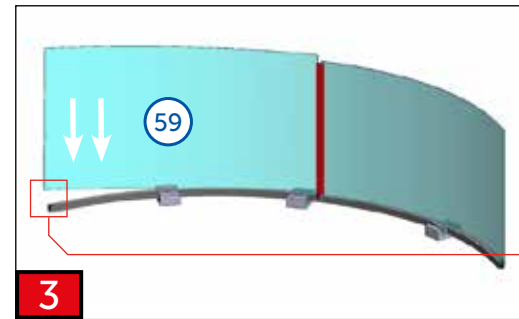
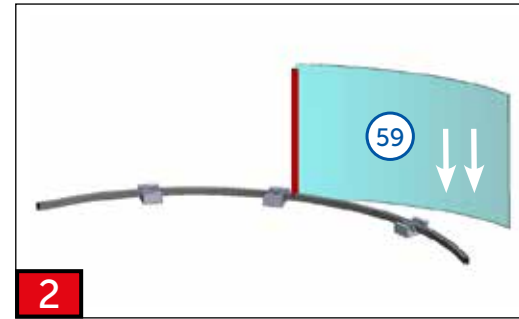
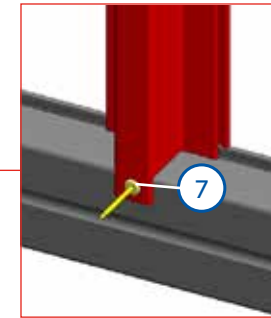
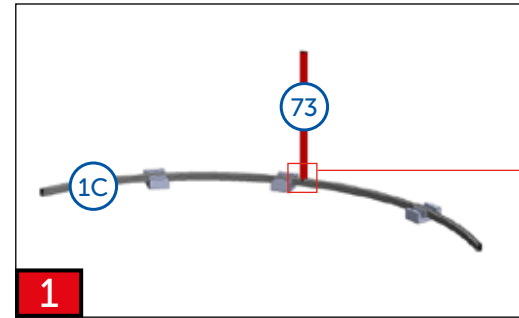
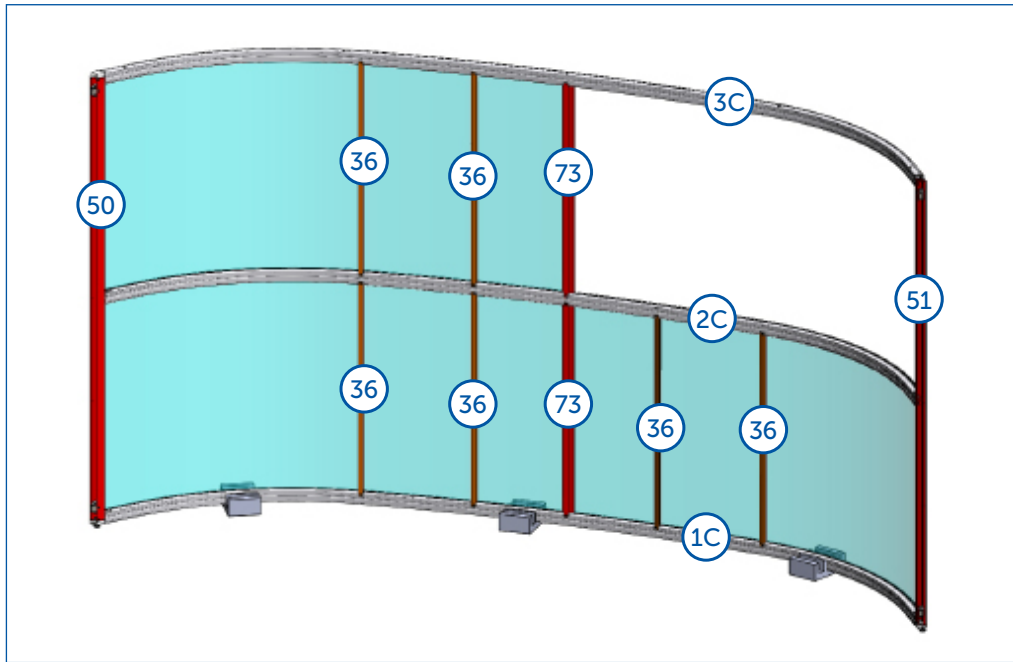


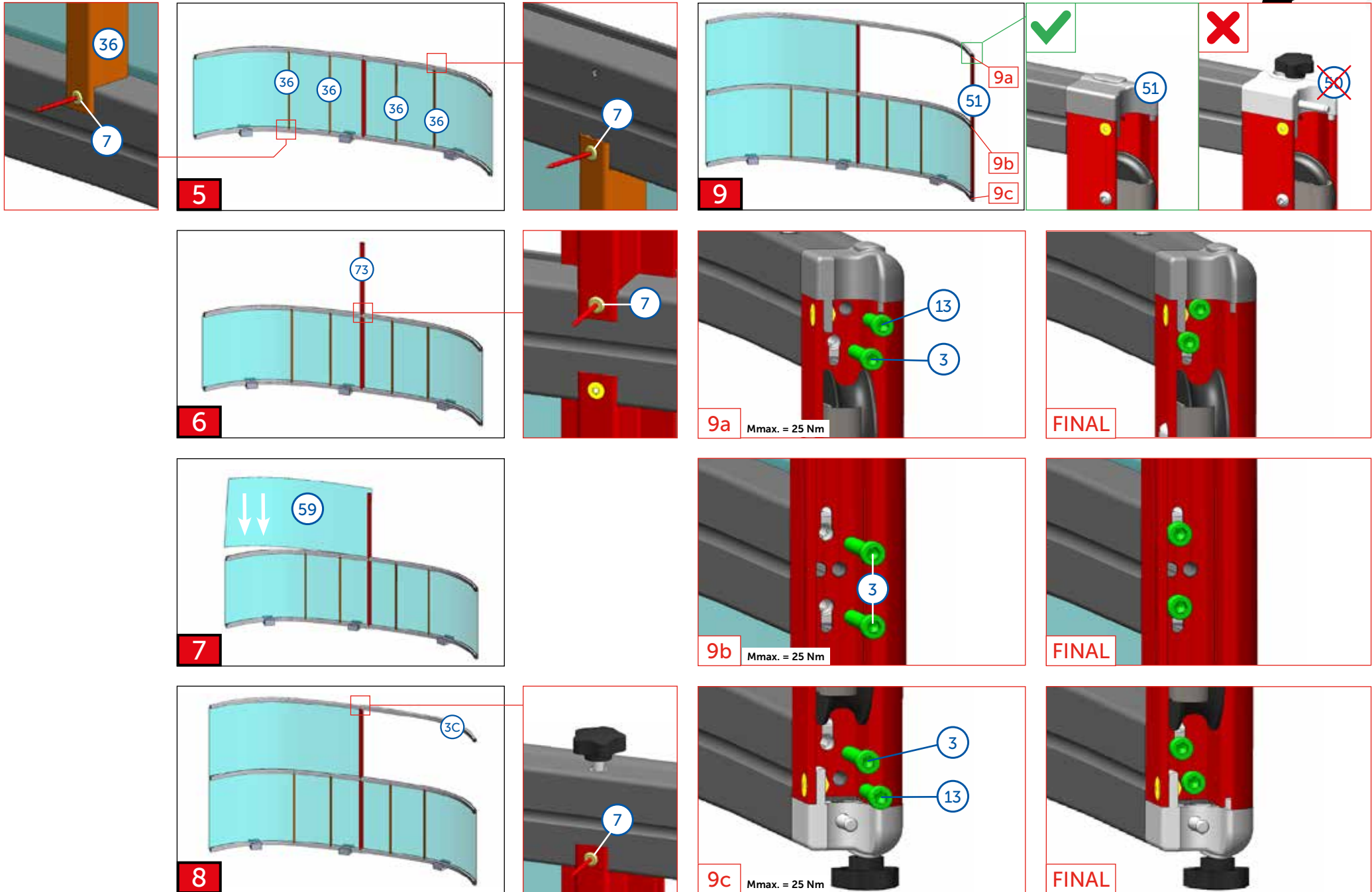


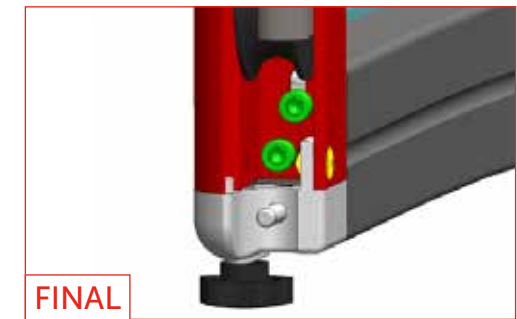
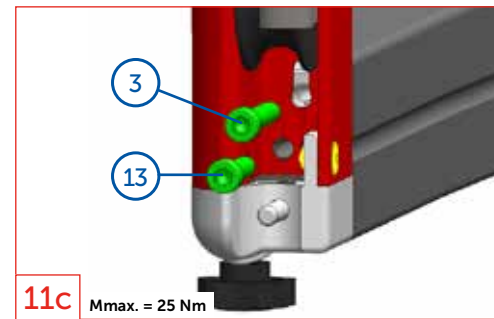
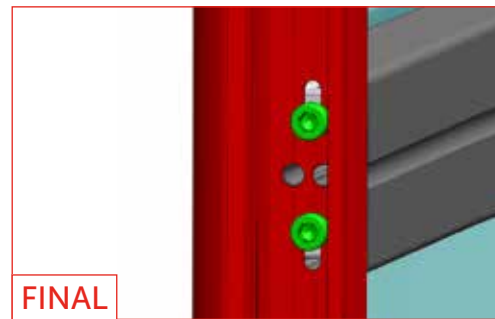
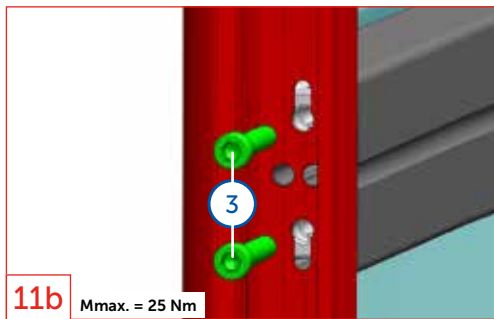
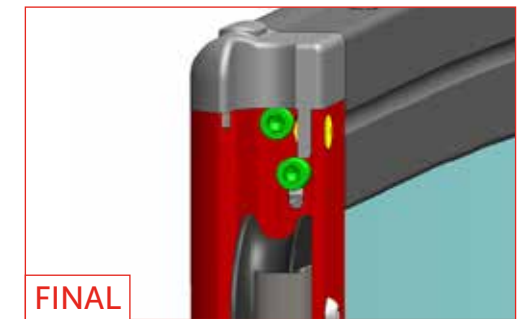
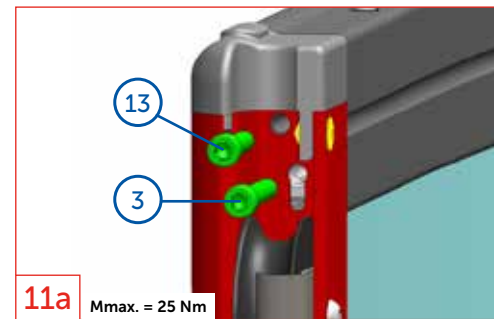
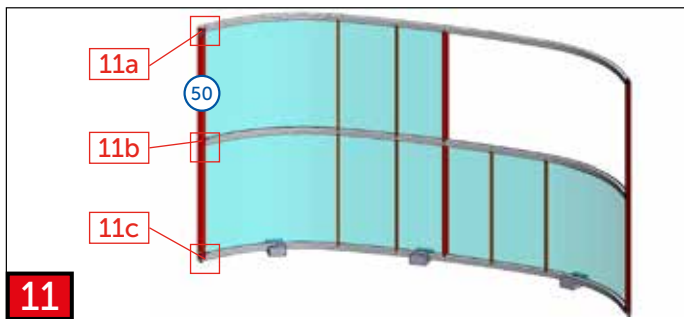
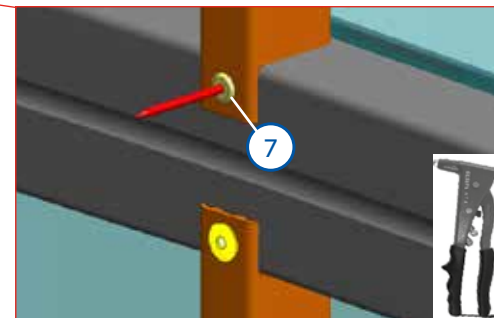
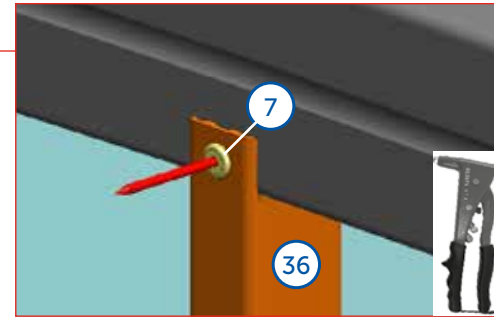
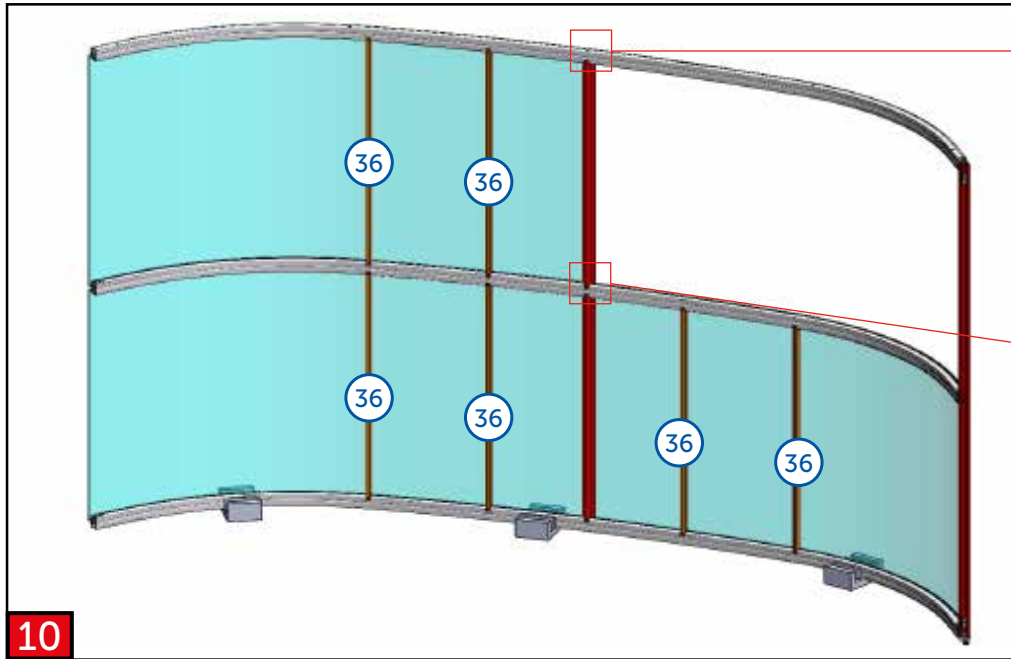


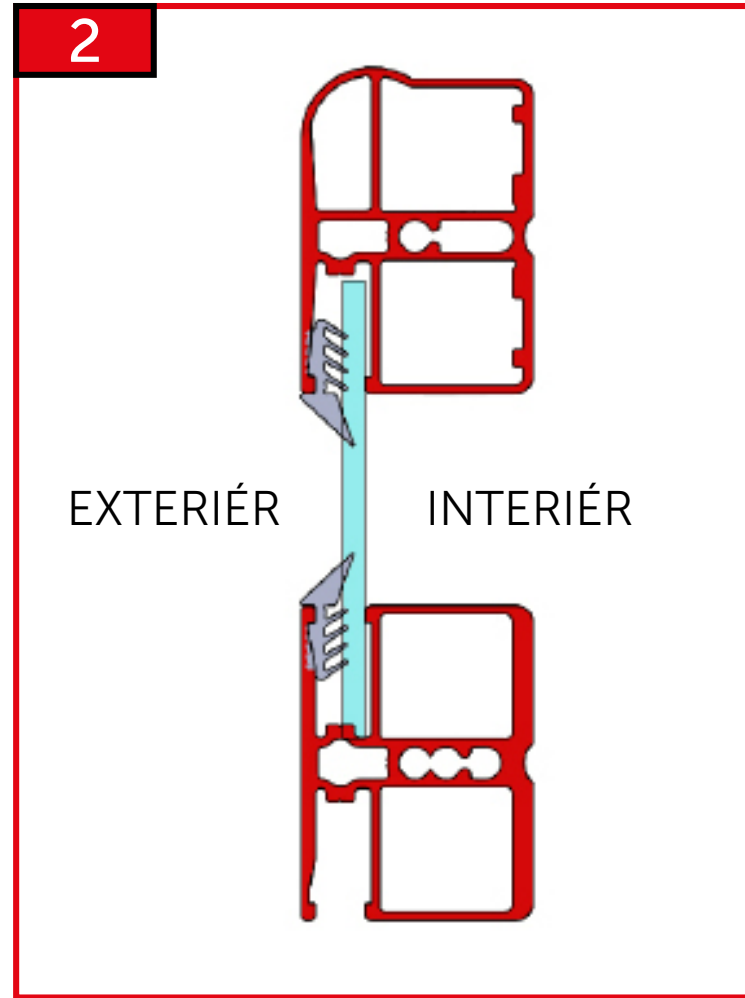
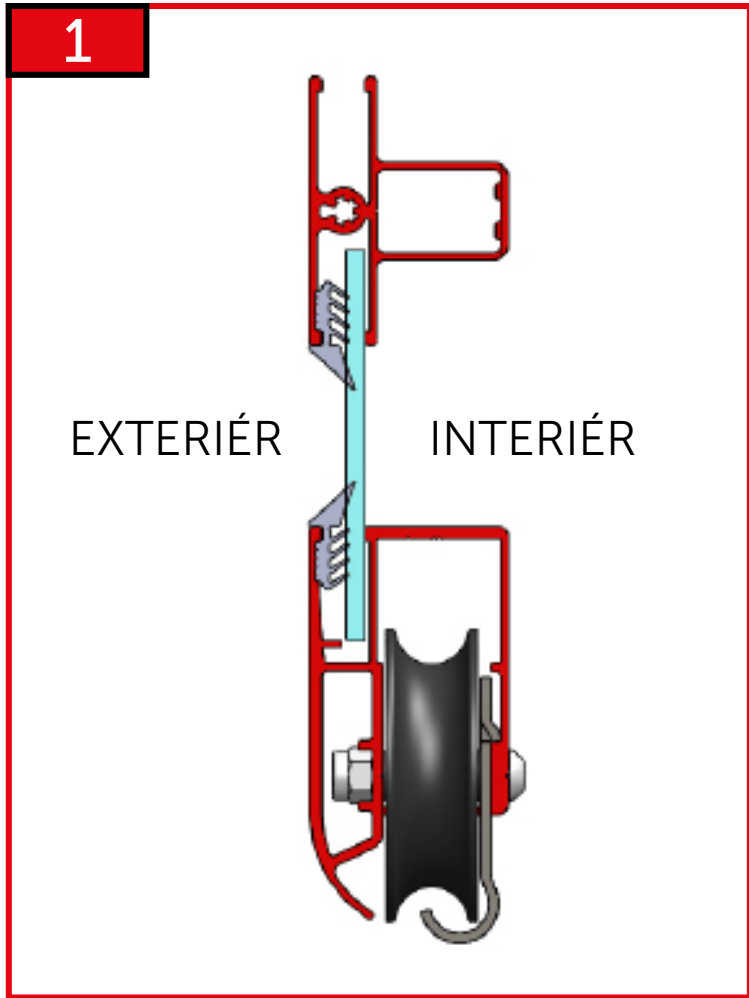


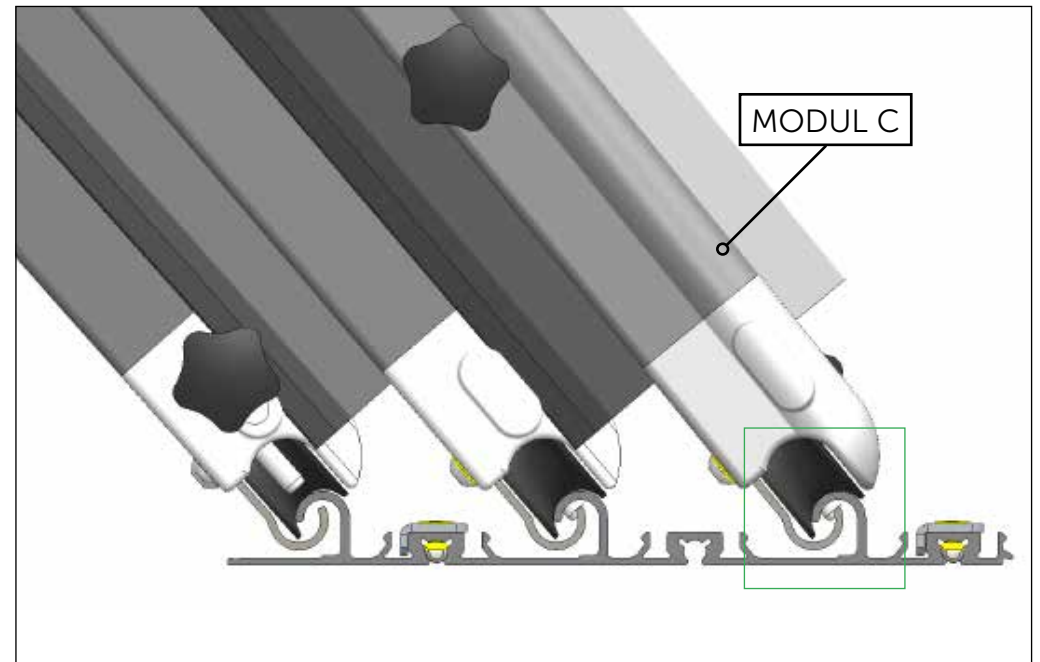
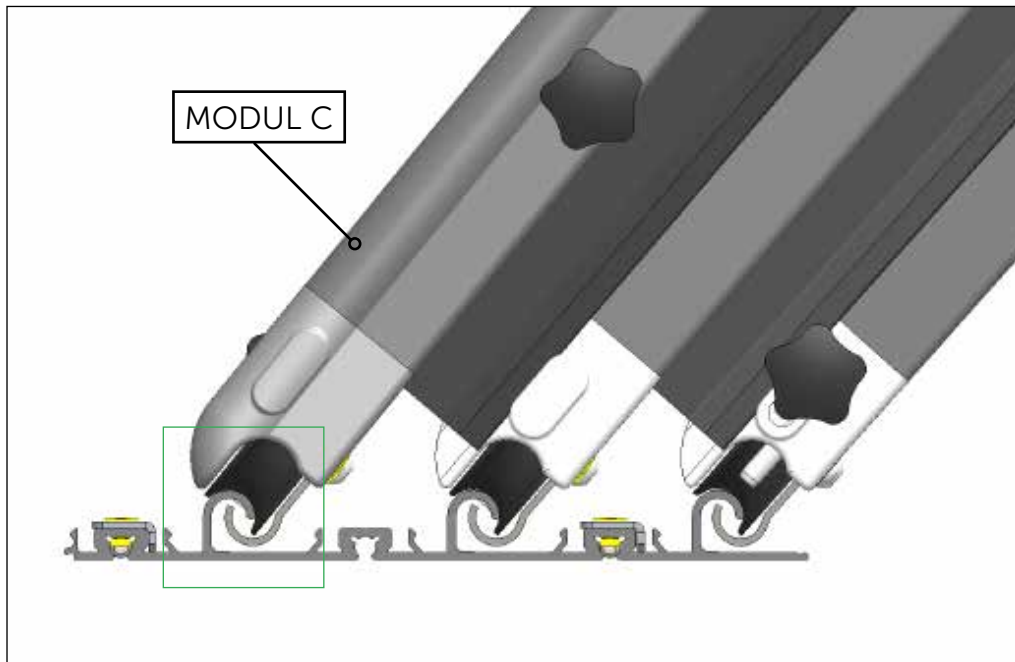
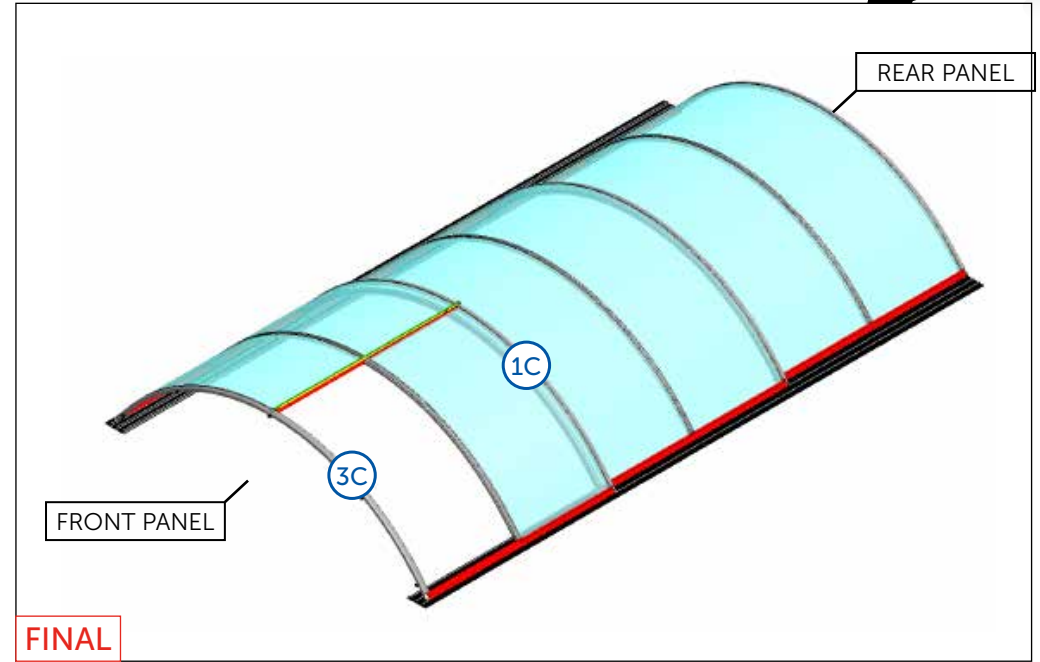
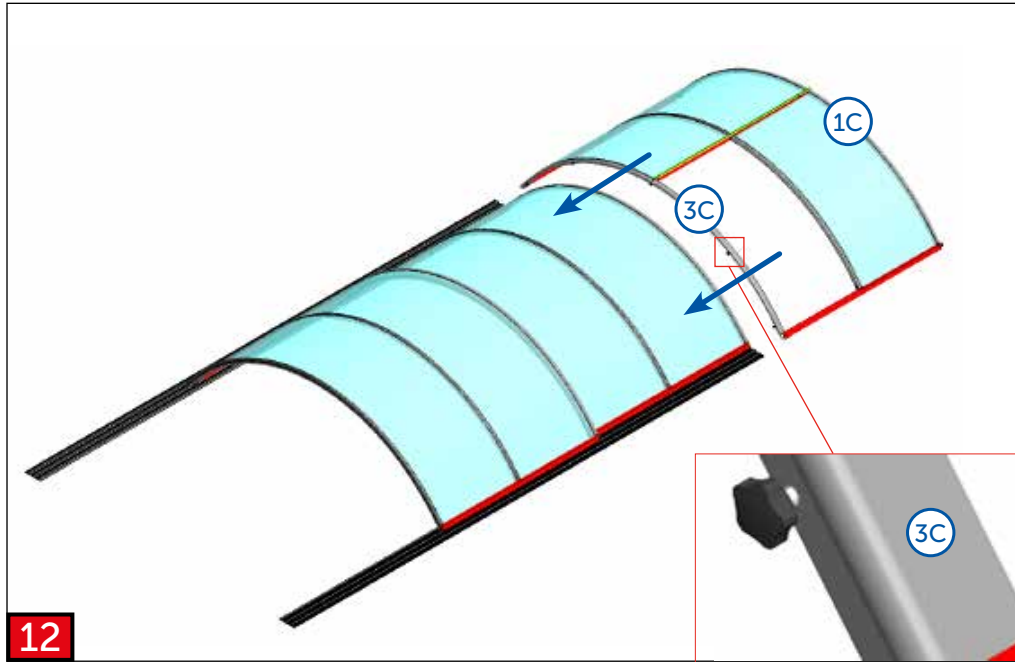




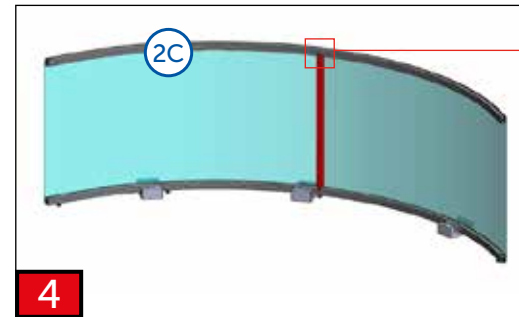
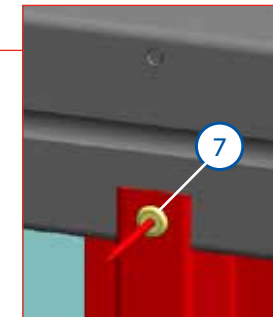
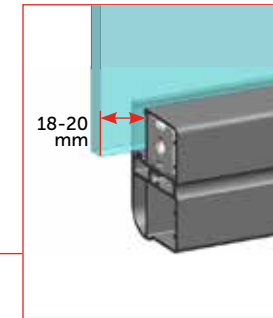
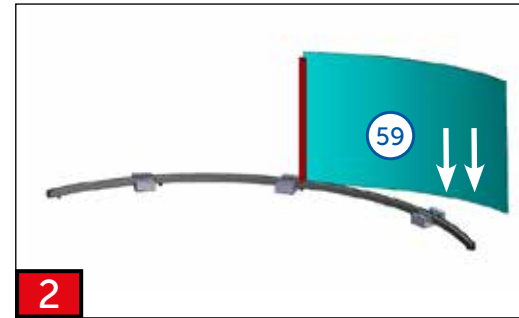
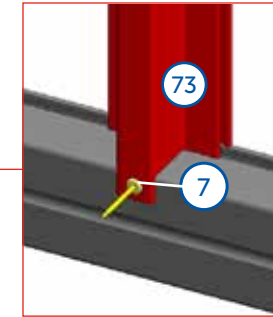
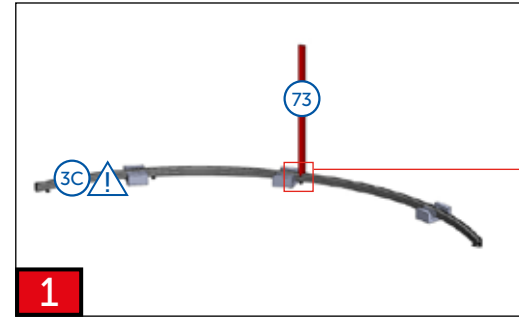
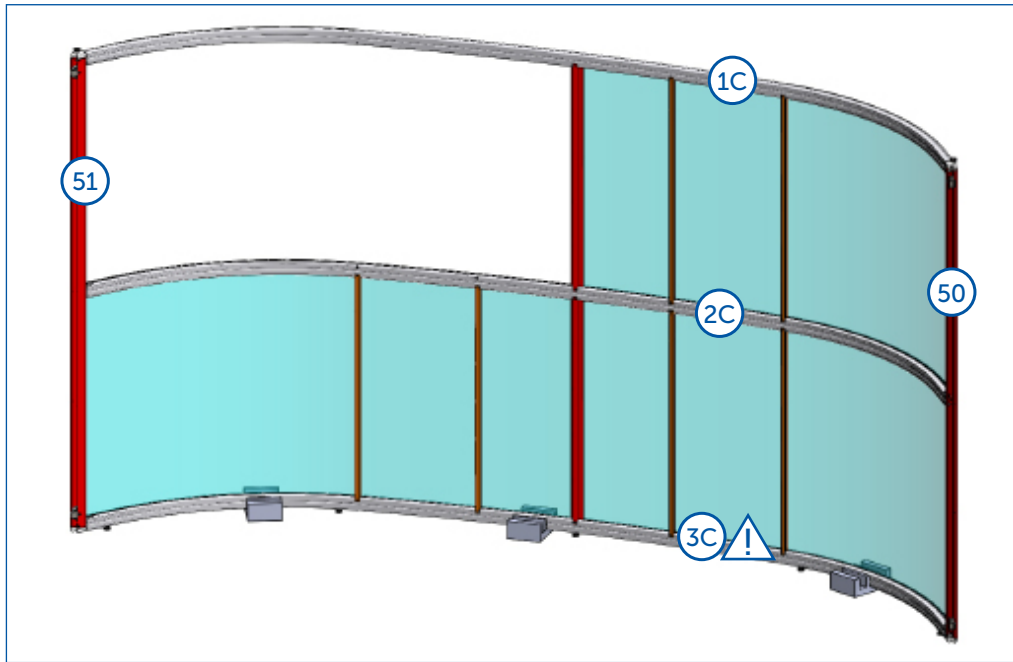












**5**

**6**

**7**

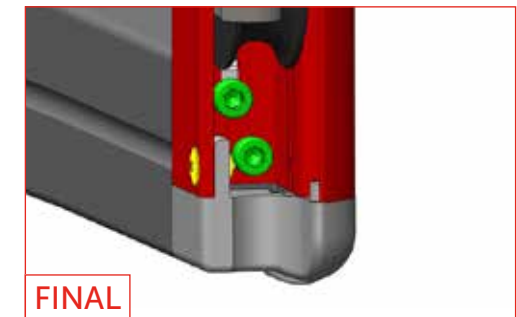
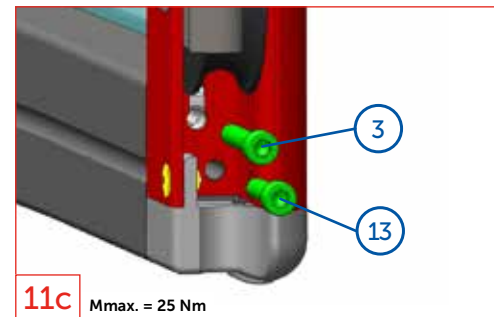
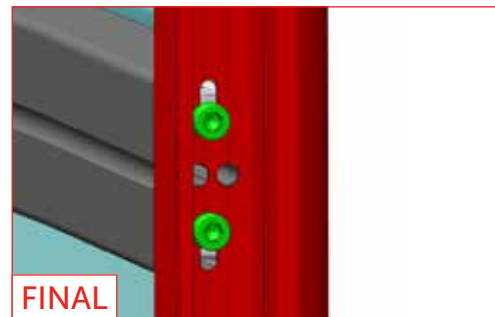
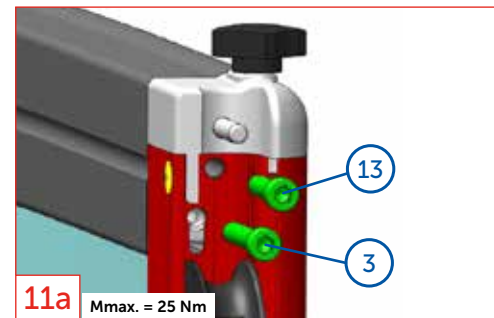
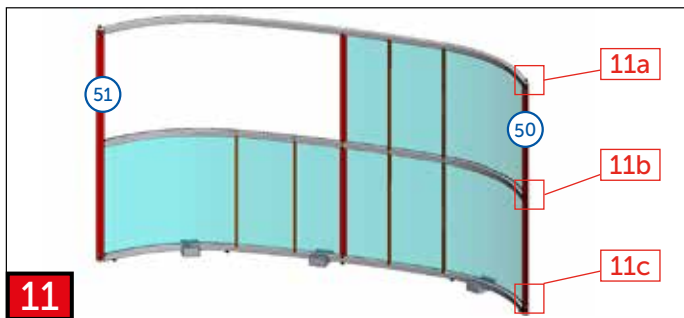
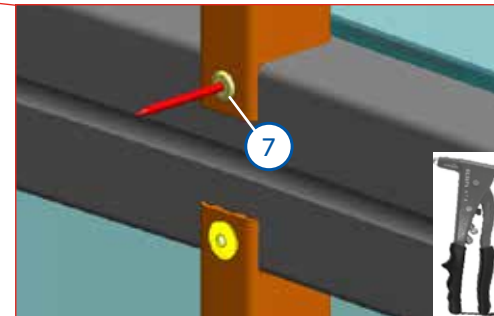
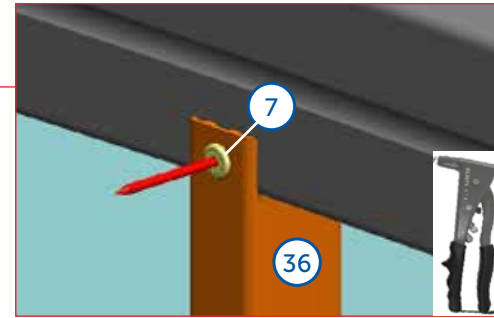
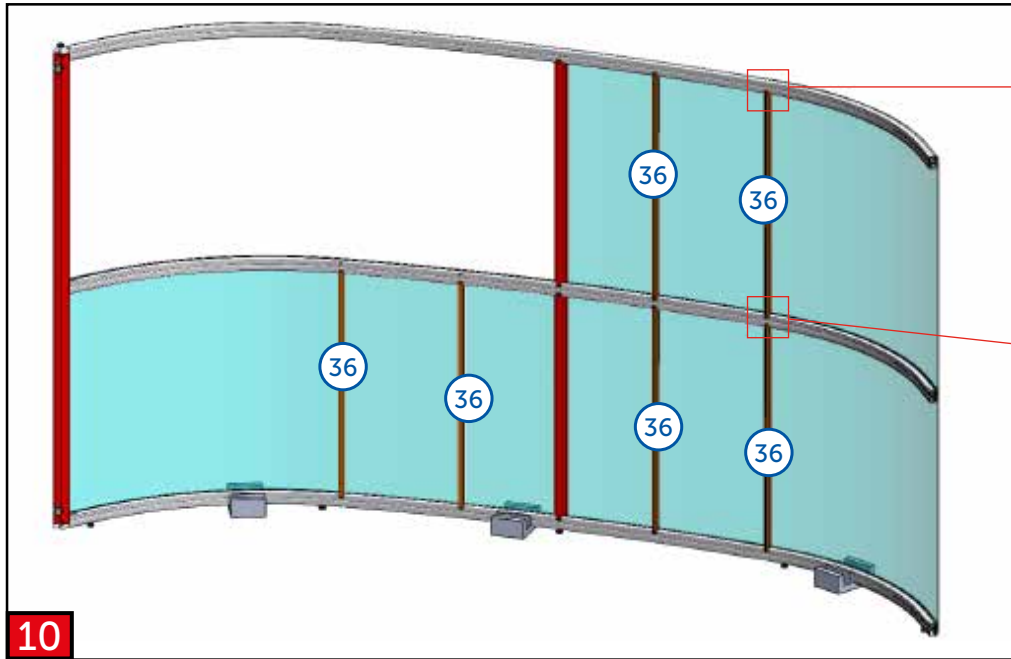
**8**

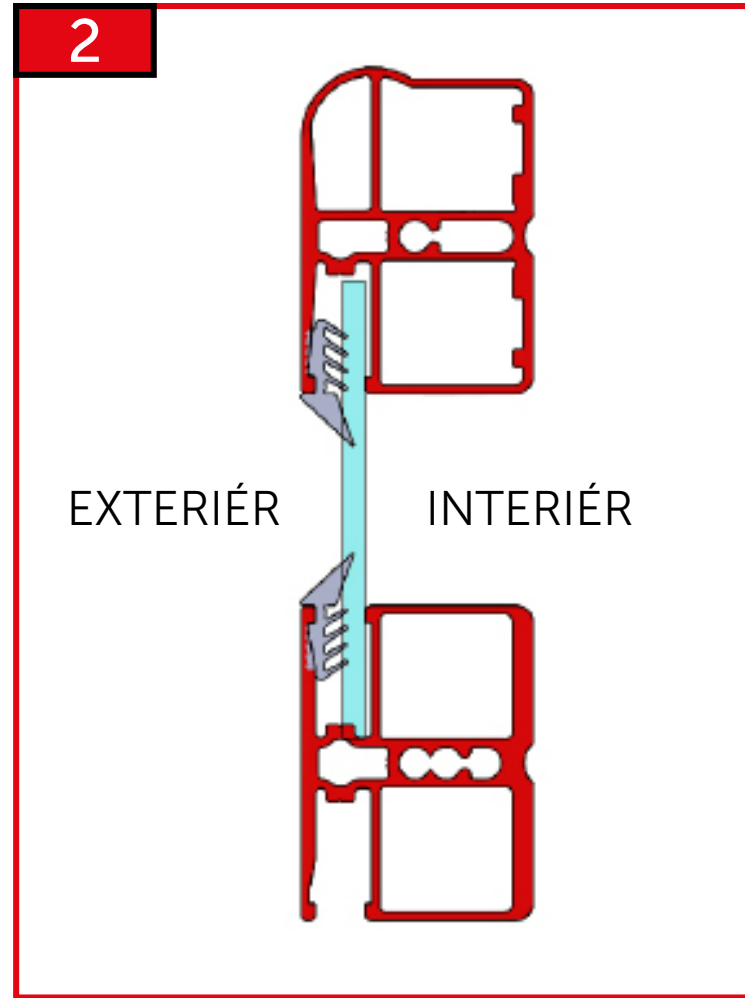
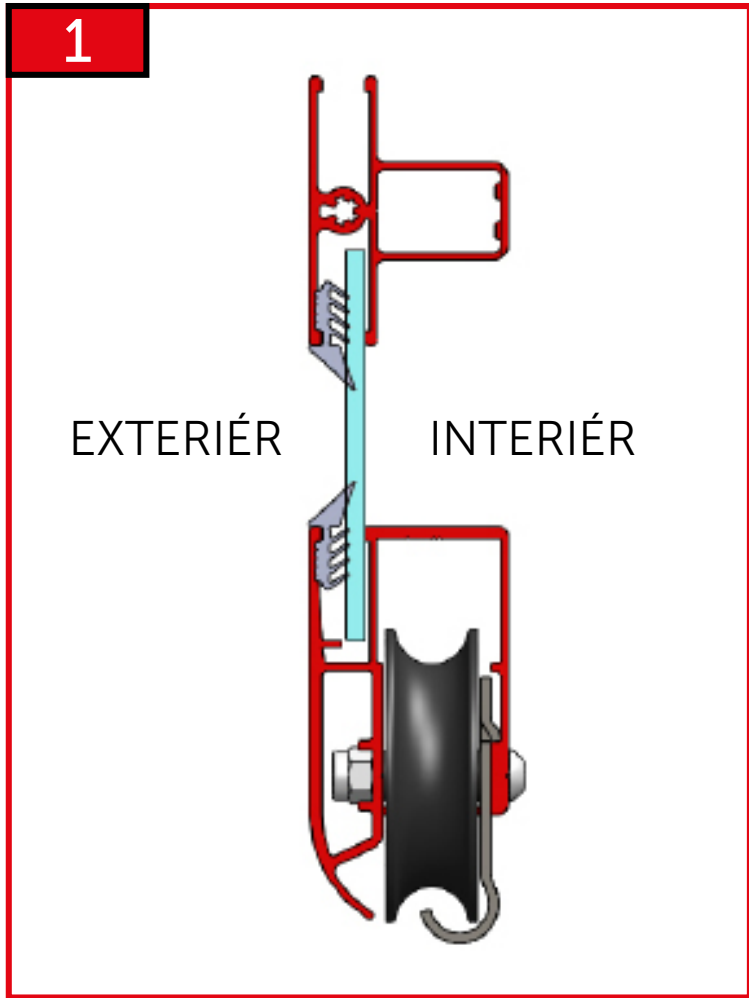
**9**

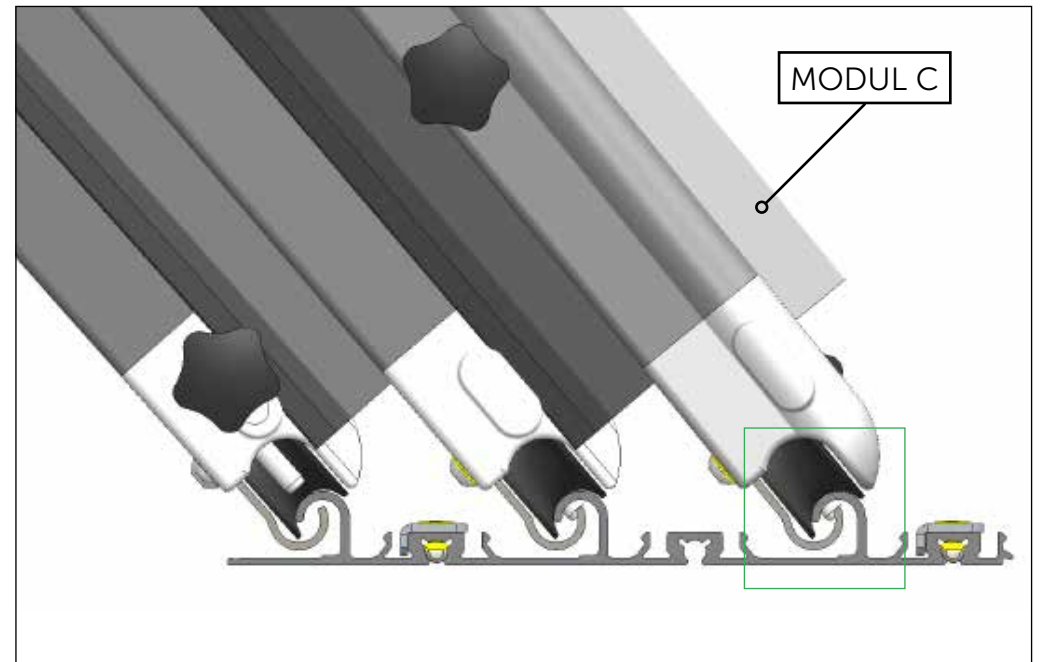
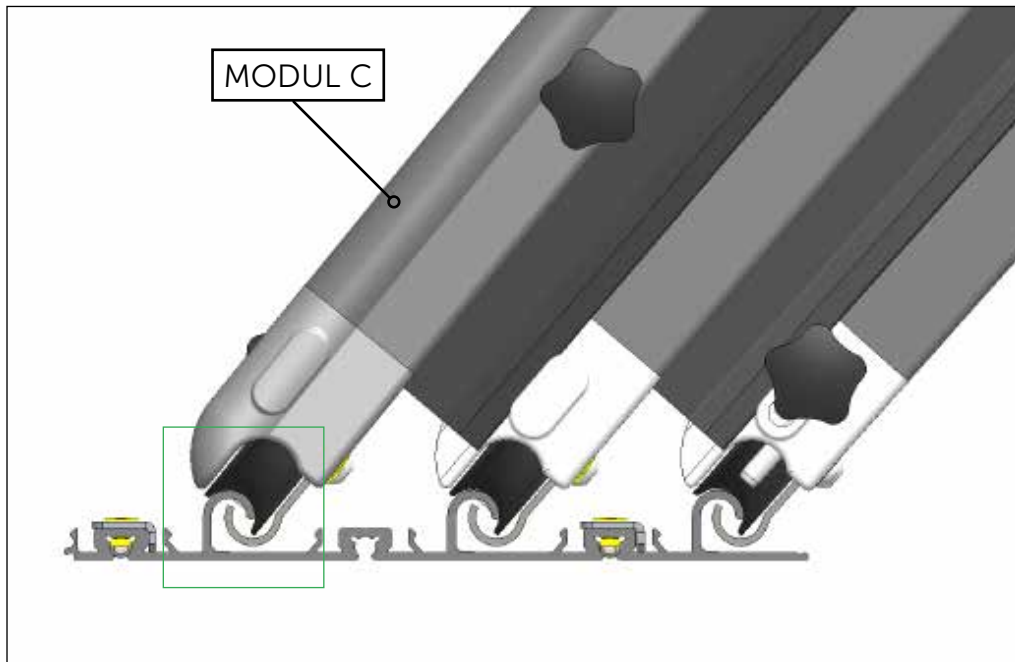
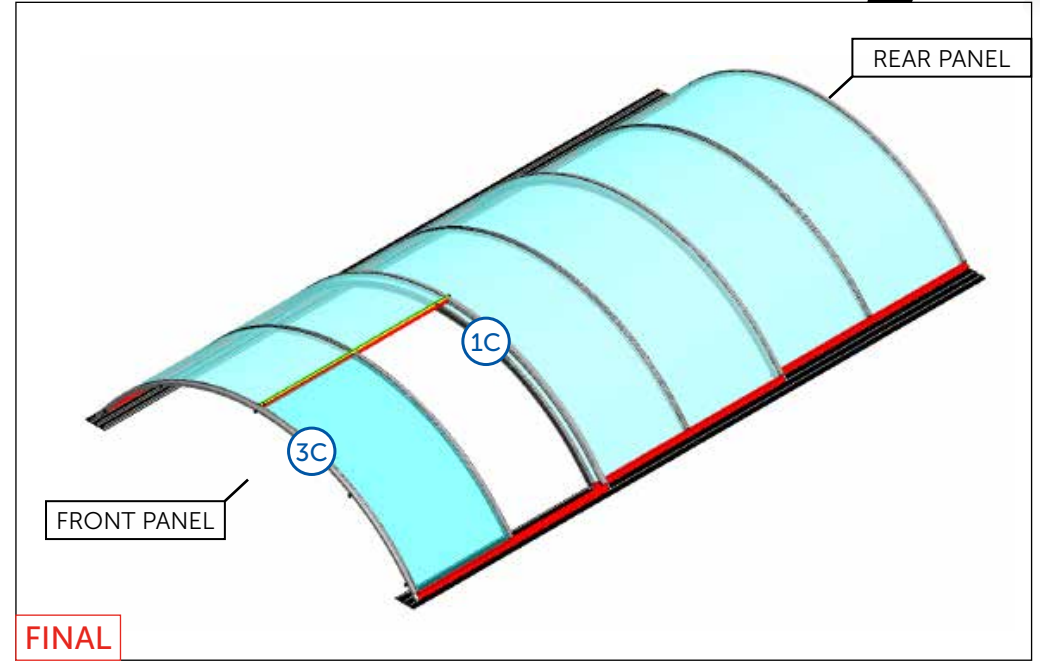
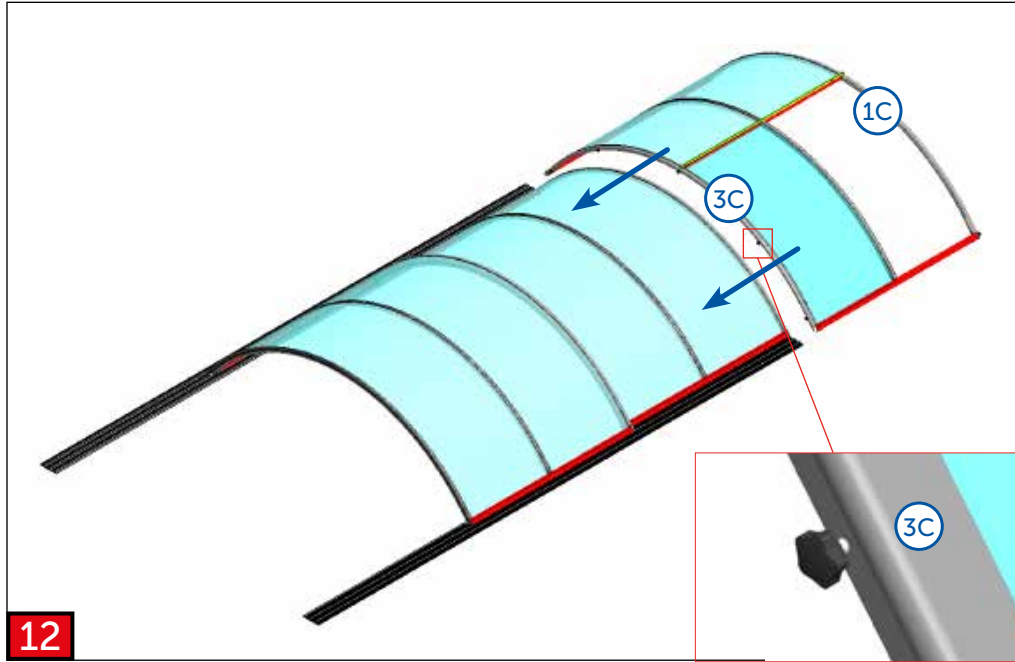
**9a**  $M_{max.} = 25 \text{ Nm}$  **FINAL**

**9b**  $M_{max.} = 25 \text{ Nm}$  **FINAL**

**9c**  $M_{max.} = 25 \text{ Nm}$  **FINAL**







ZZ02-06-SB003D-DB 703  
ZZ02-06-SB003C-SILVER ELOX

1x  
**69**

ZZ02-06-SB002D-DB 703  
ZZ02-06-SB002C-SILVER ELOX

1x  
**70**

**INTERIOR PKB**    **INTERIOR CLEAR**

1SP11-01-029

AN 9051  
6,3 x 50  
4x  
**3**

1SP07-01-001

ø4 x 10  
4x  
**7**

1SP11-01-027

AN 9051  
6,3 x 38  
4x  
**13**

1NA03-01-050

**17**

1041 mm  
2x  
**36**

ZZ04-01-SD001D-DB 703  
ZZ04-01-SD001C-SILVER ELOX

**EXTERIOR PKB**    **EXTERIOR CLEAR**

UV

ZZ02-02-SR009D-DB 703  
ZZ02-02-SR009C-SILVER ELOX

2x  
**74**

1KR01-06-014A-PKB8, MIX  
ZZ02-08-DK009-CLEAR

2220x 1049 mm    1x  
**60**

1SZ12-02-006

KEY  
2x

2x  
6,3 x 38

1x  
**75**

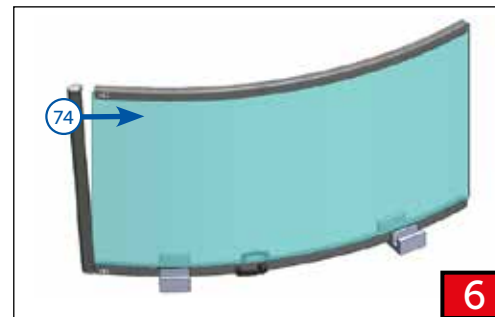
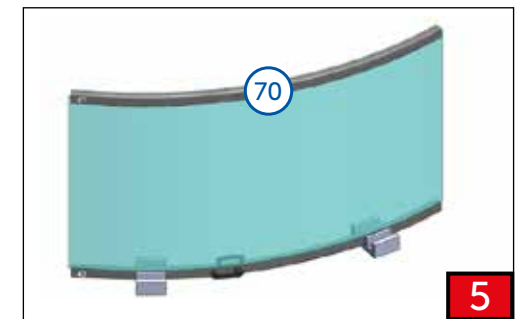
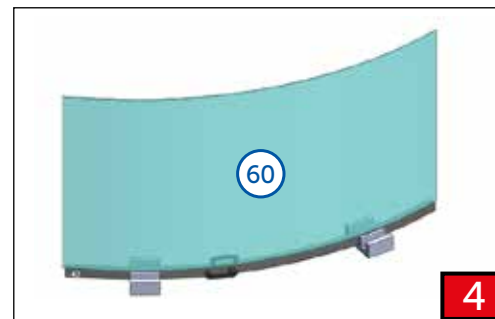
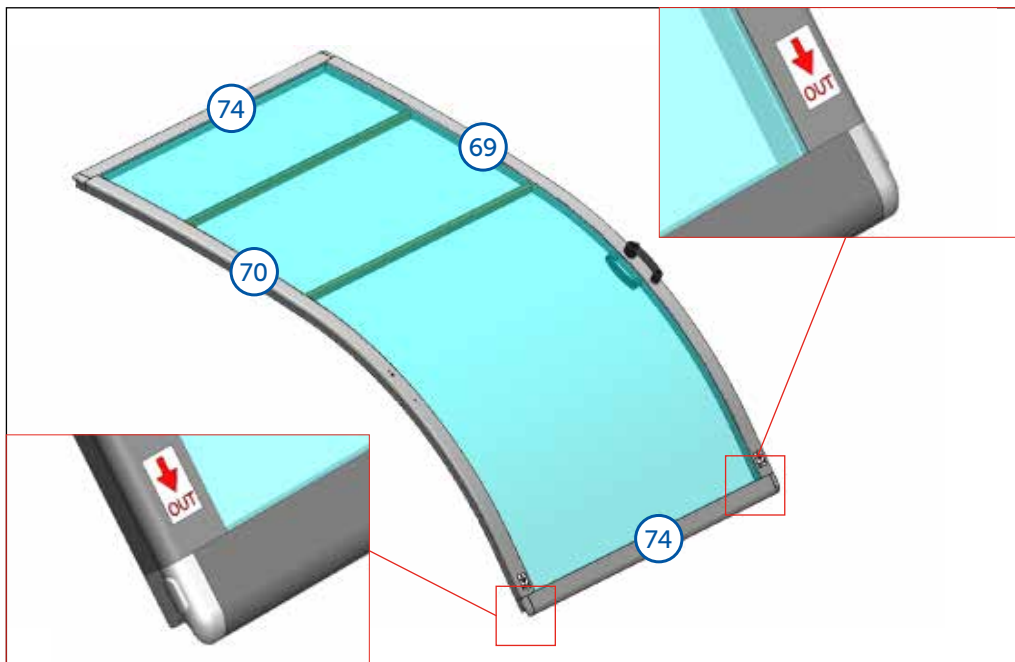
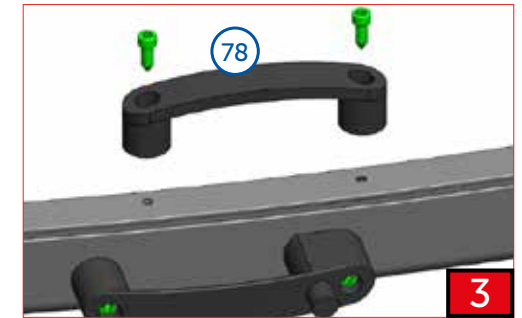
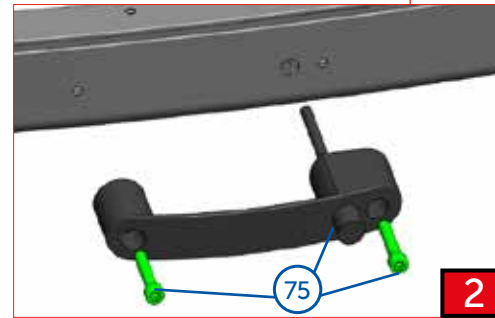
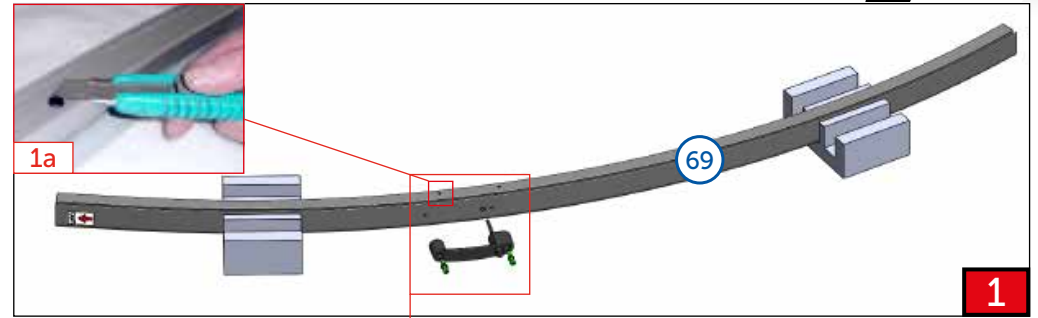
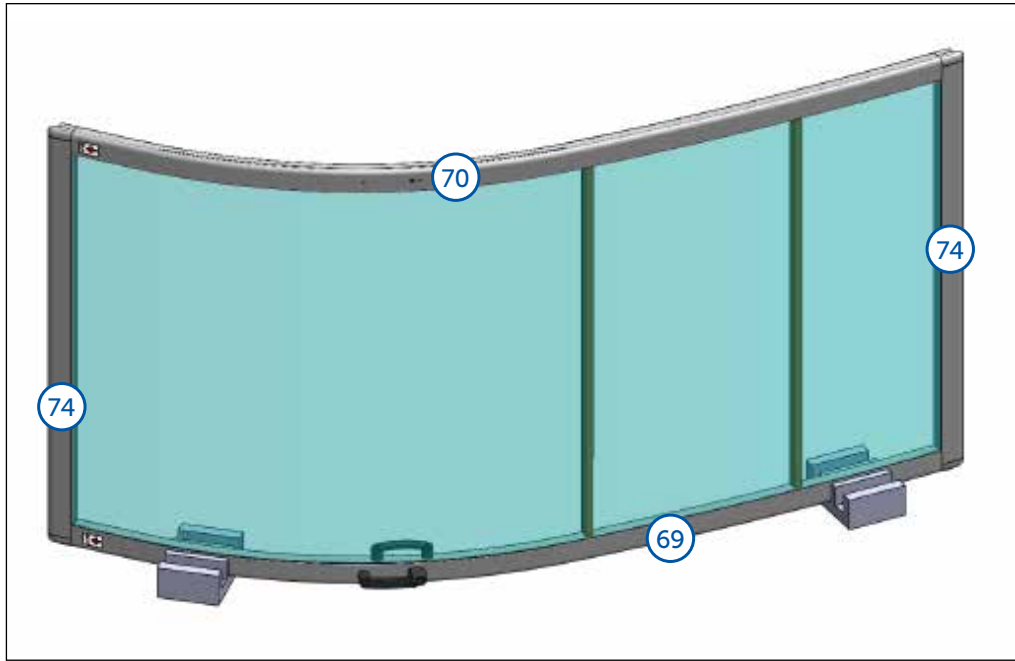
1SP11-01-024

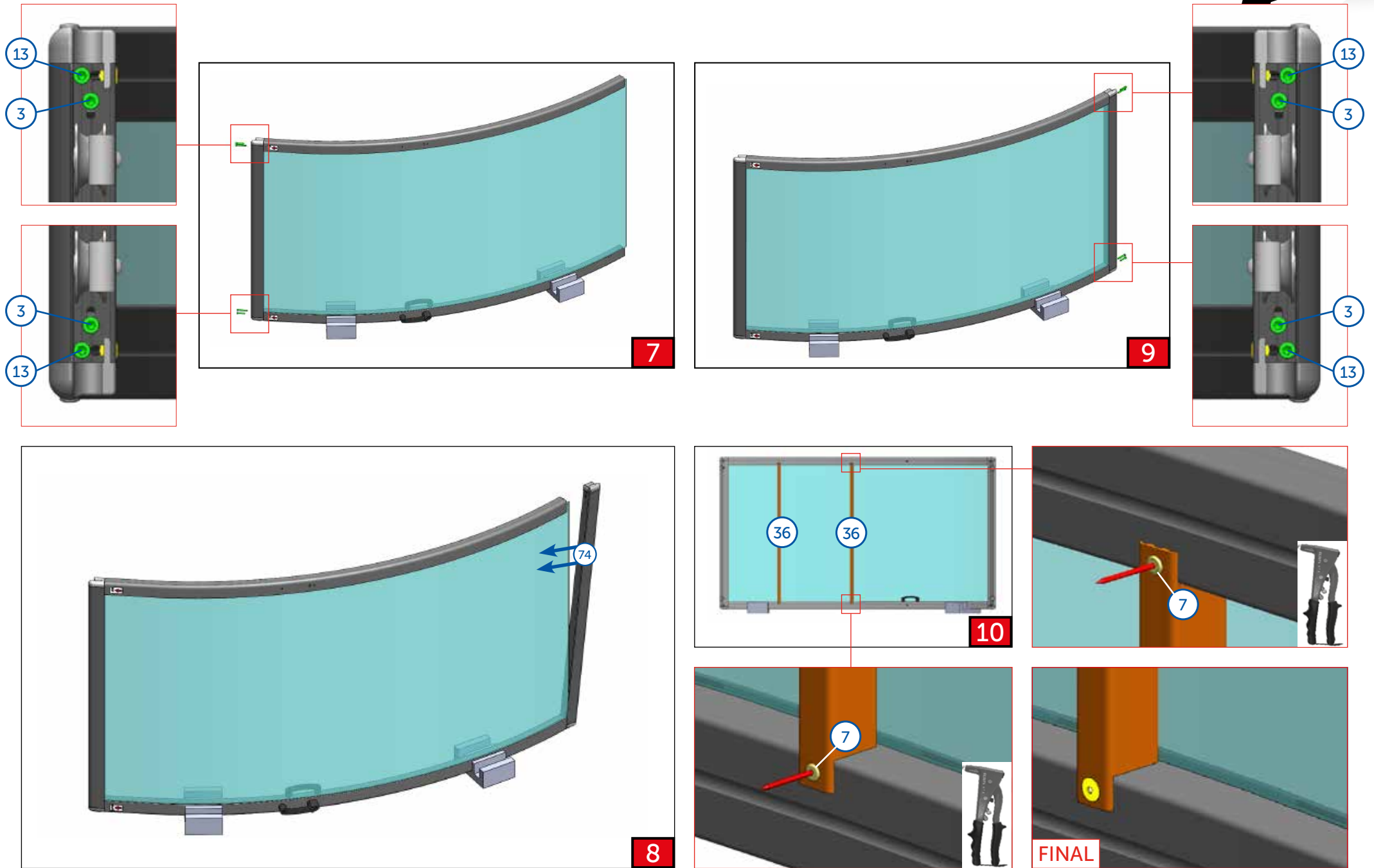
AN 9051  
6,3 x 19  
10x  
**77**

1SZ12-02-001

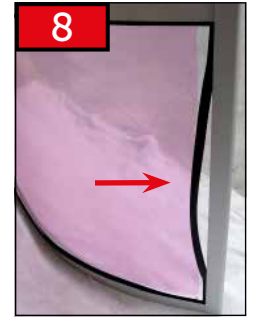
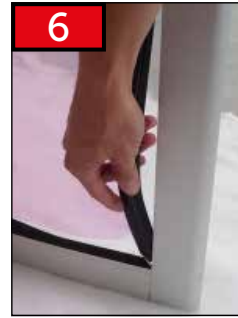
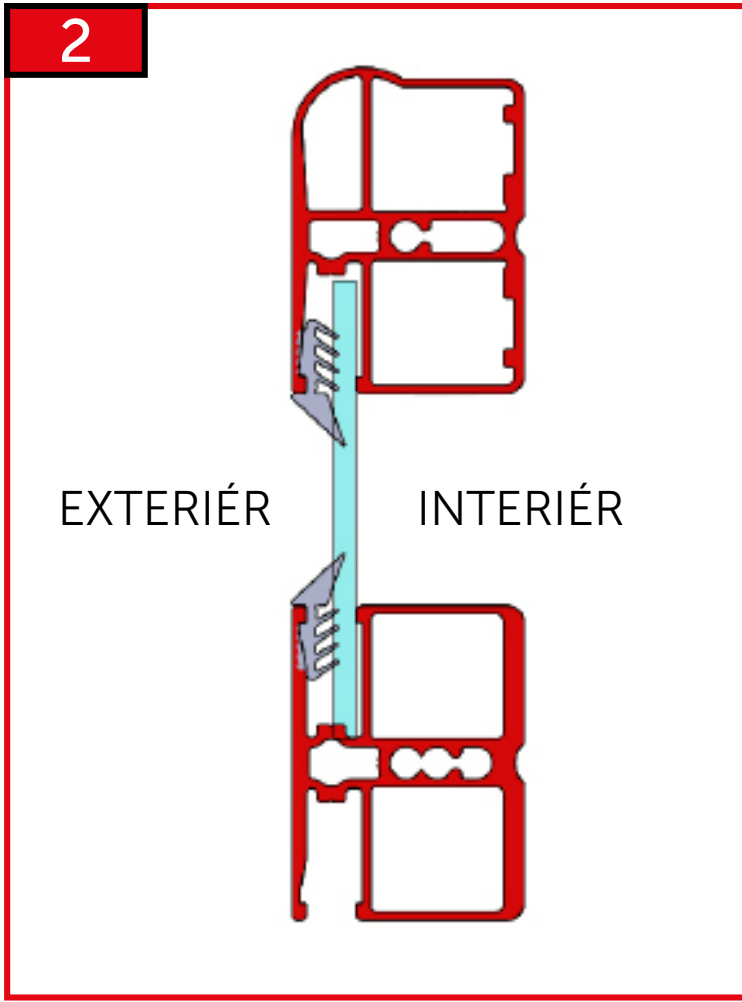
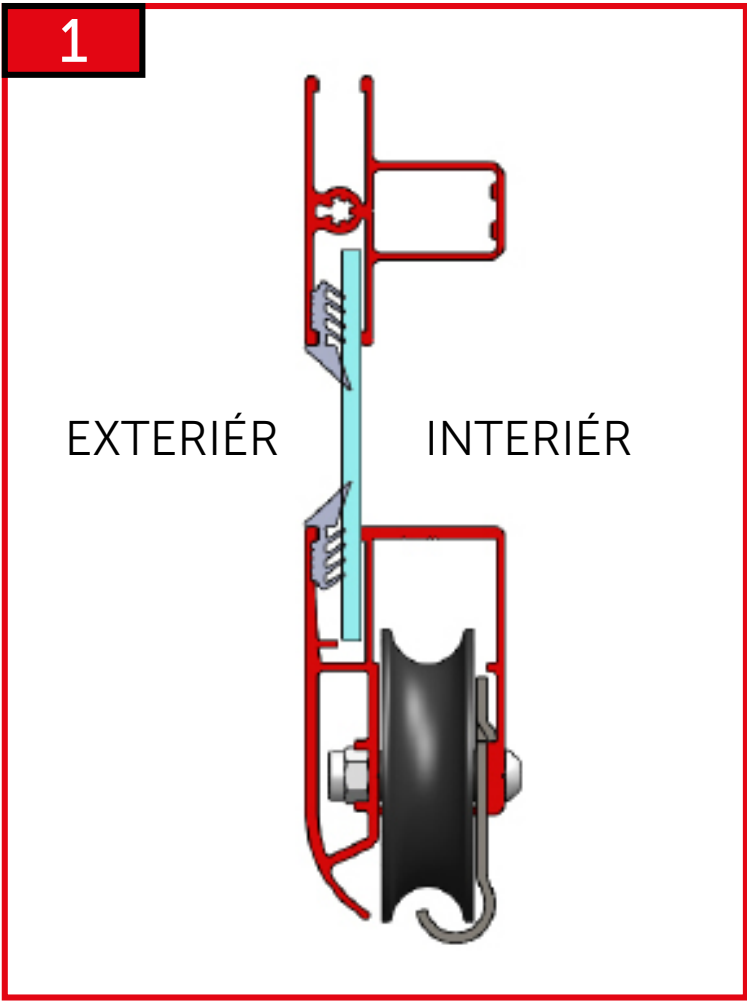
2x  
6,3 x 25

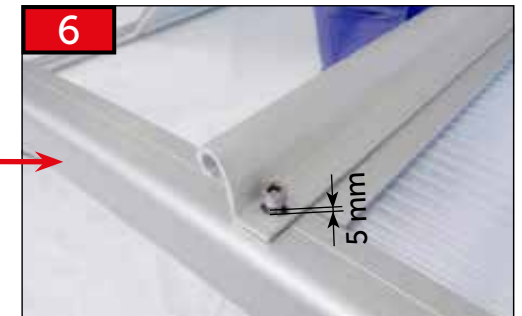
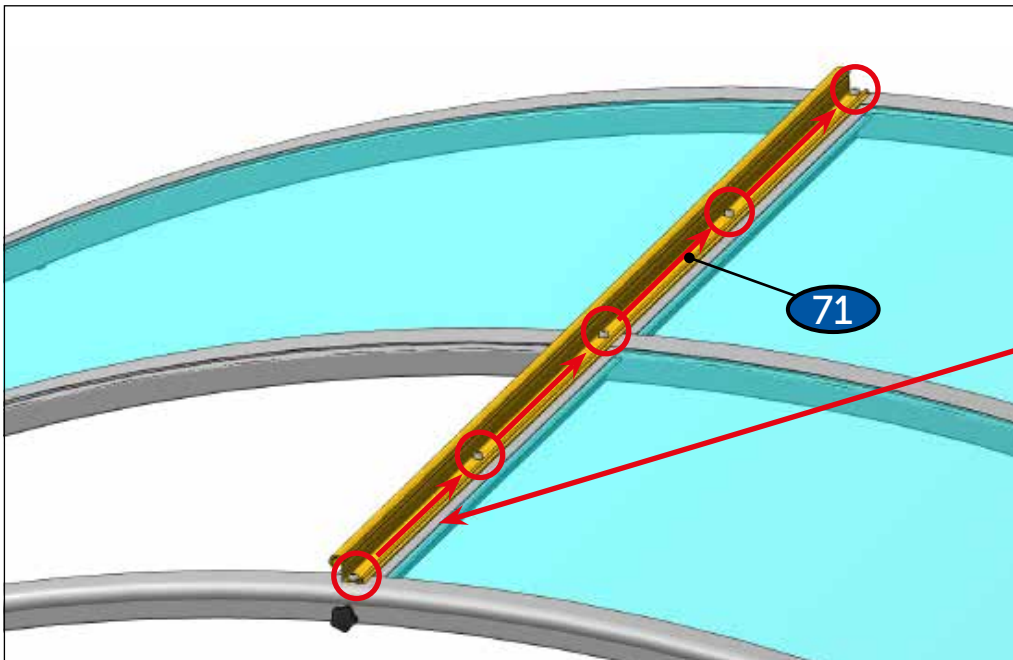
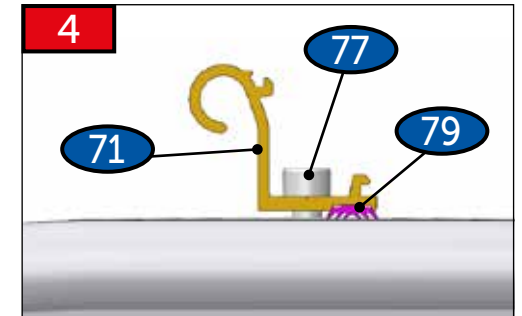
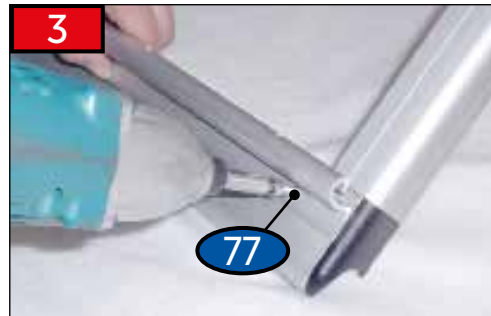
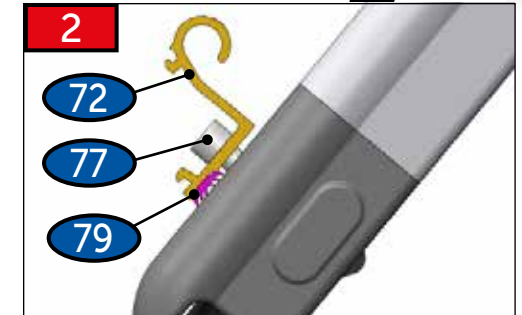
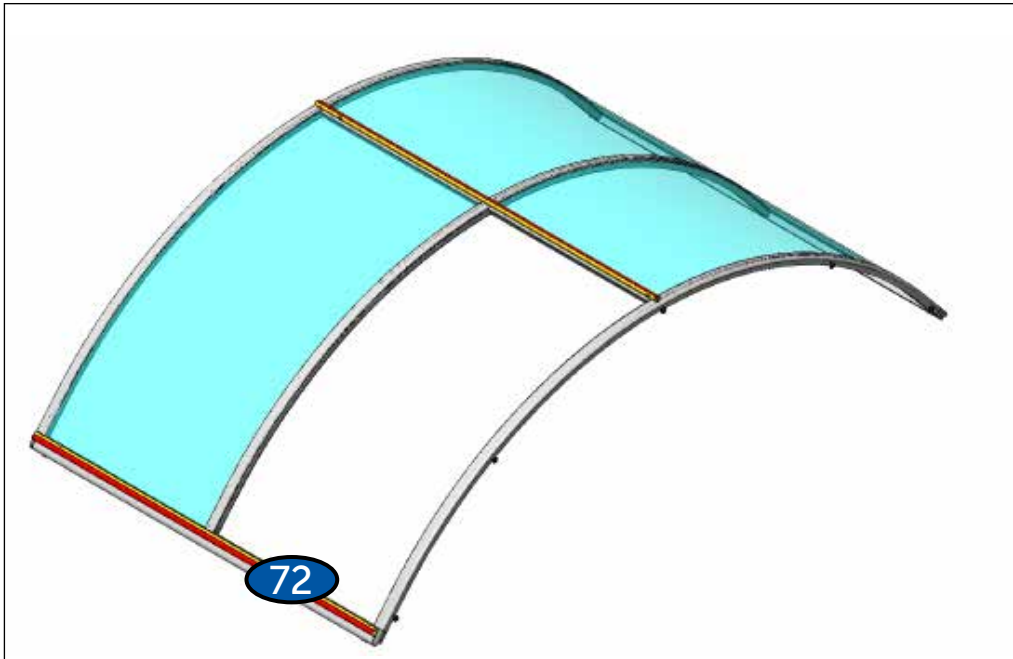
1x  
**78**

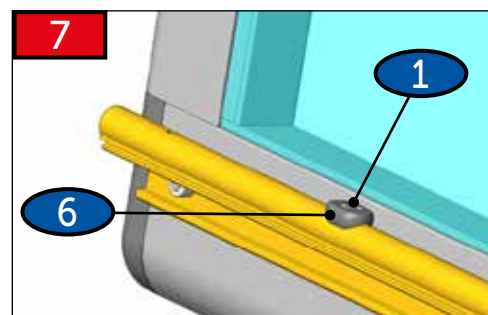
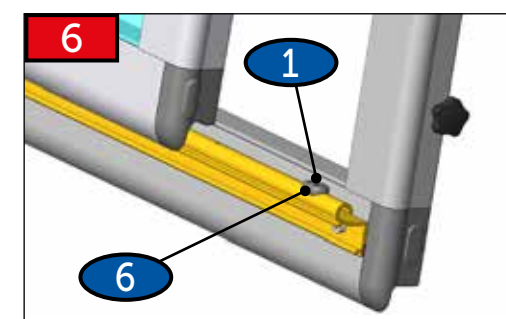
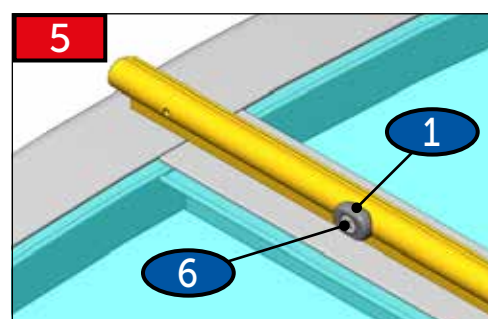
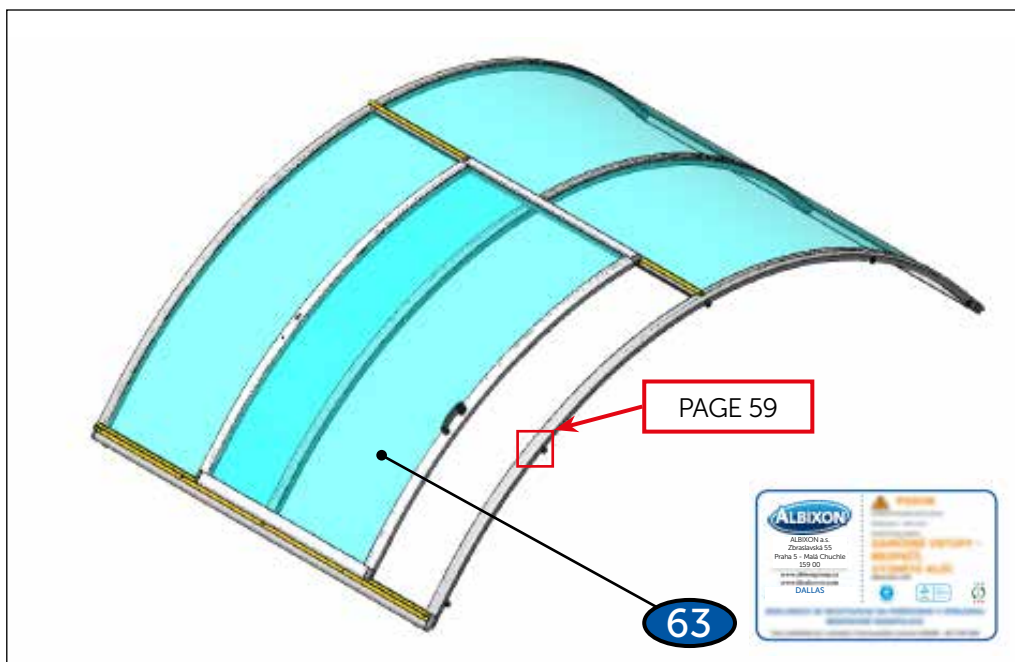
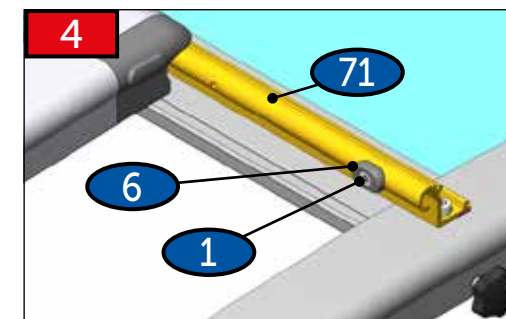
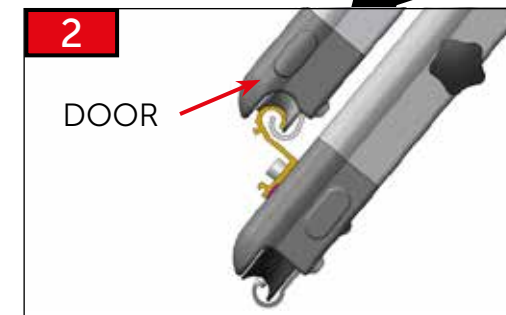
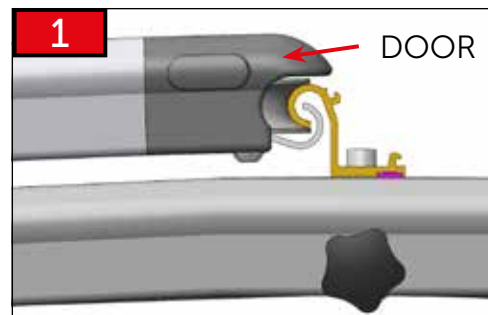
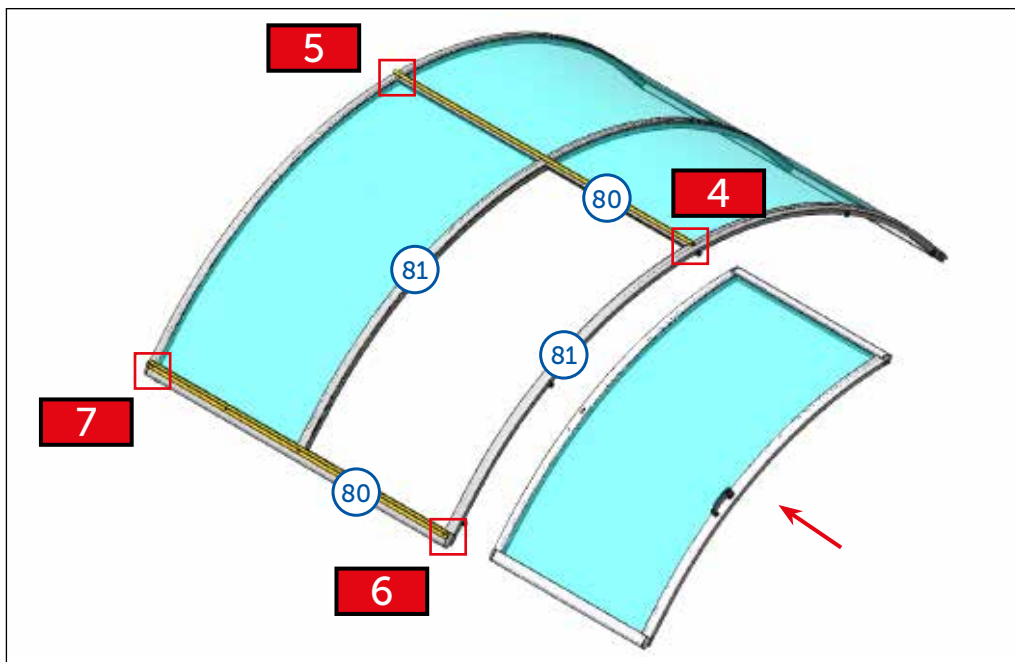


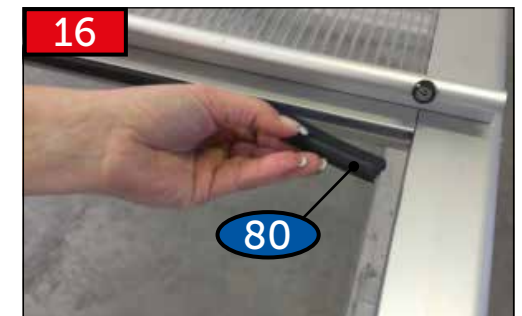
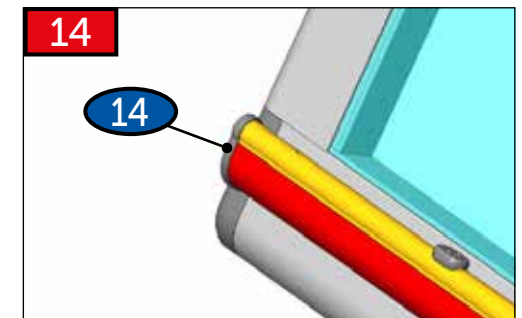
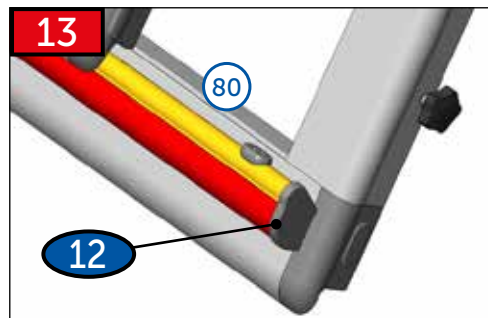
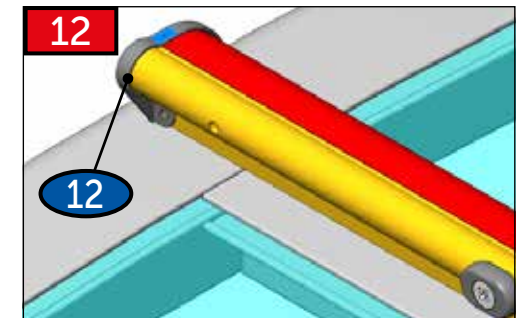
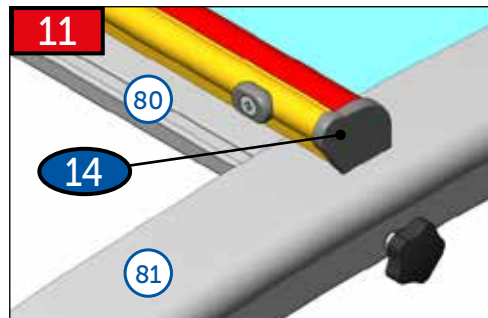
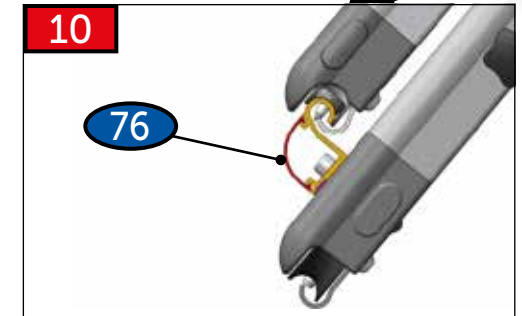
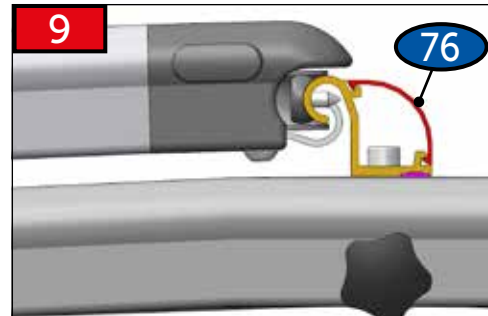
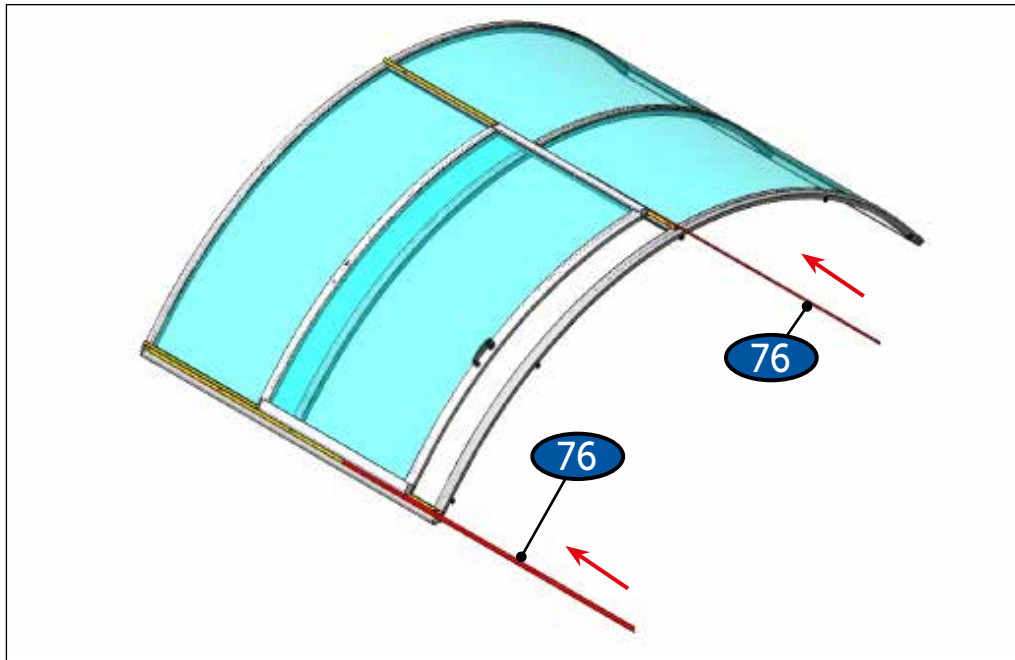


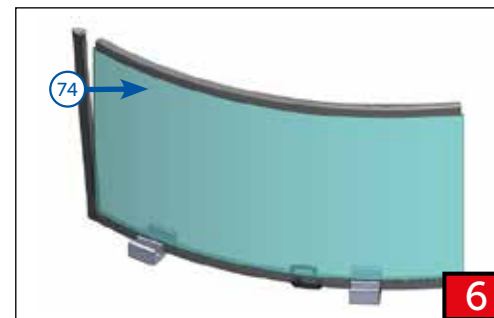
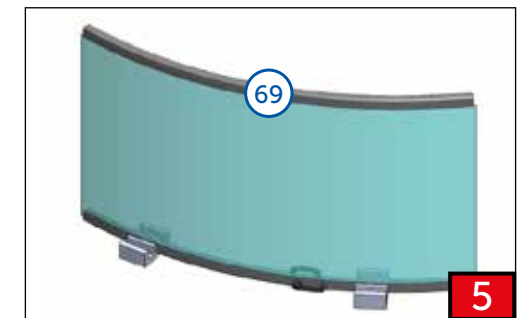
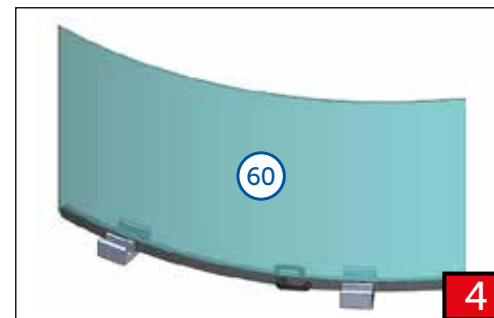
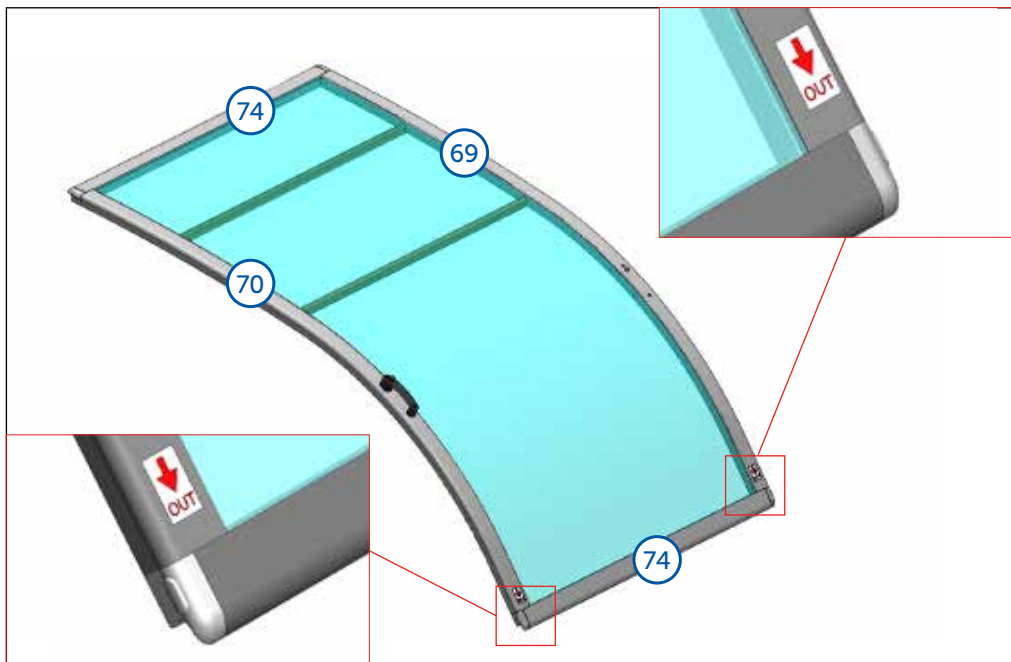
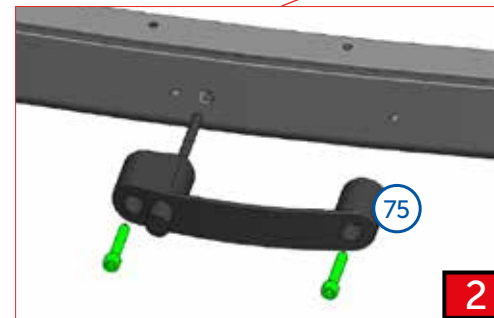
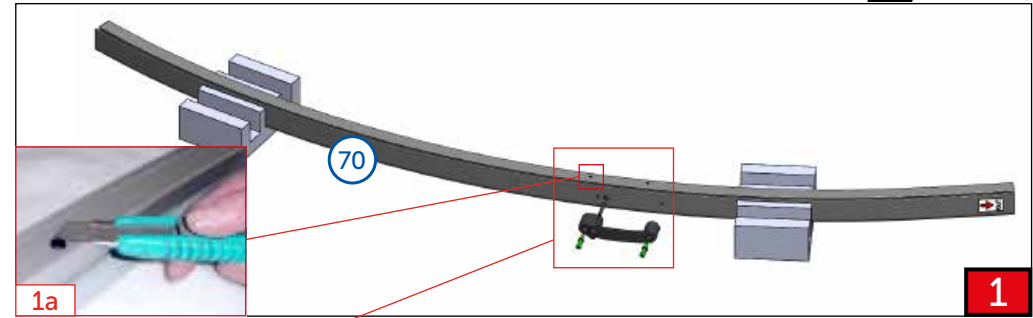
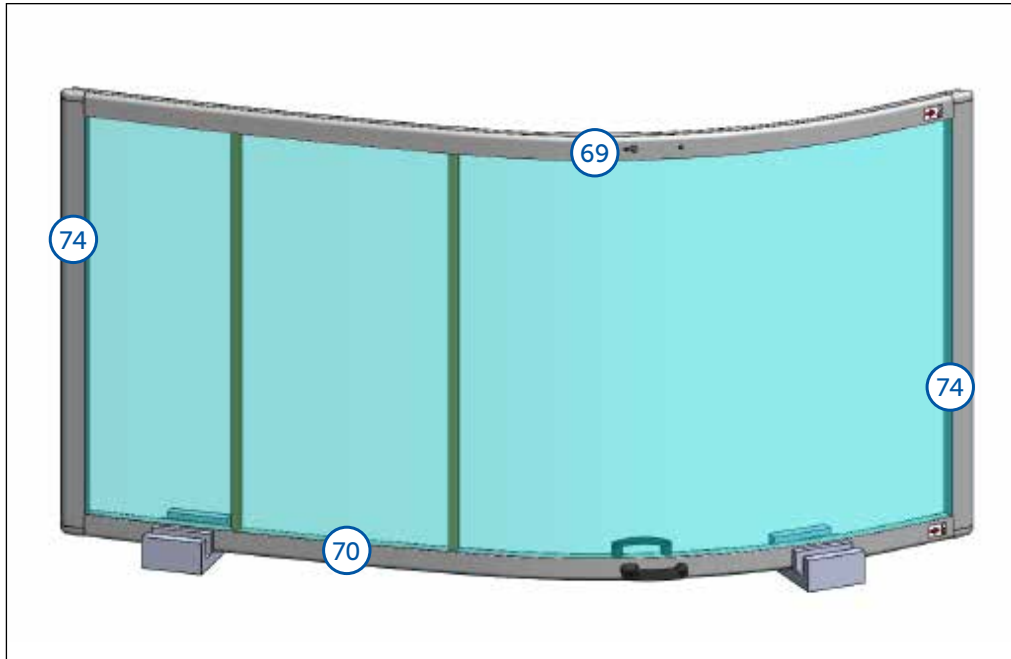


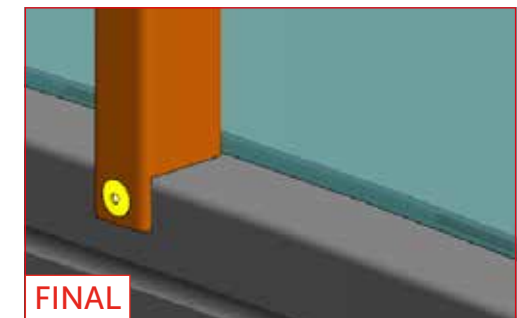
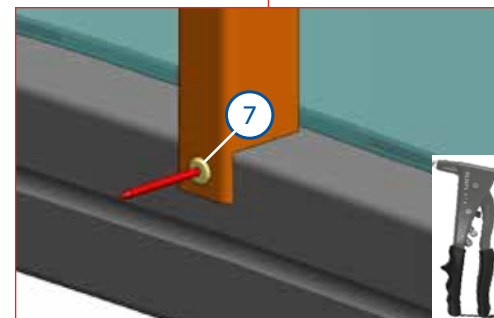
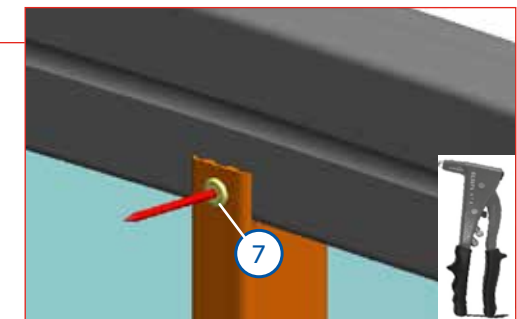
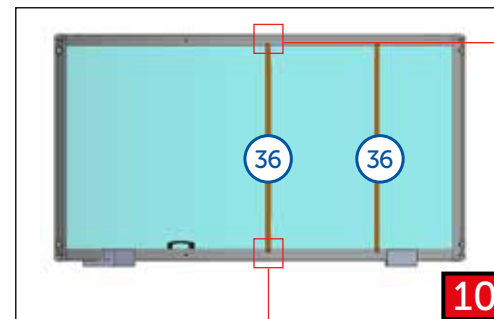
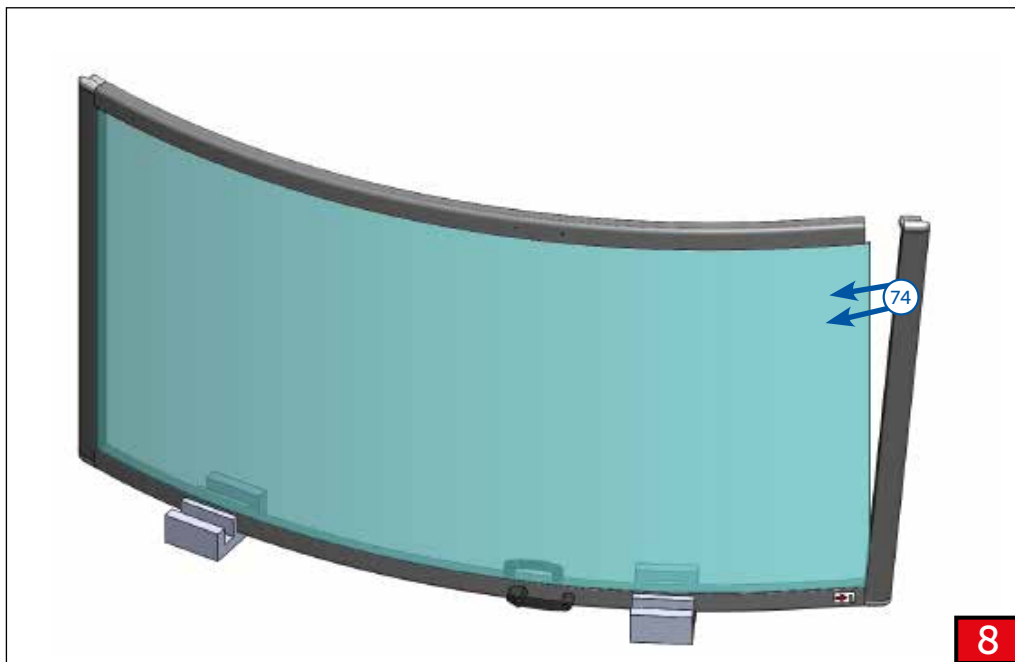
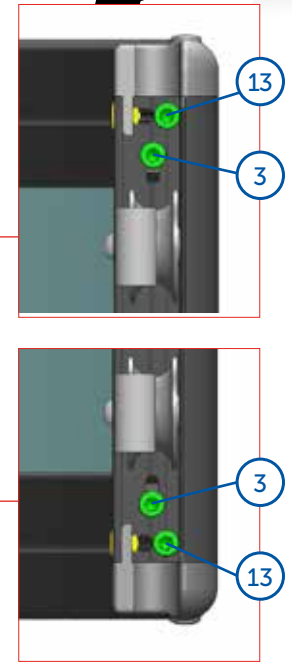
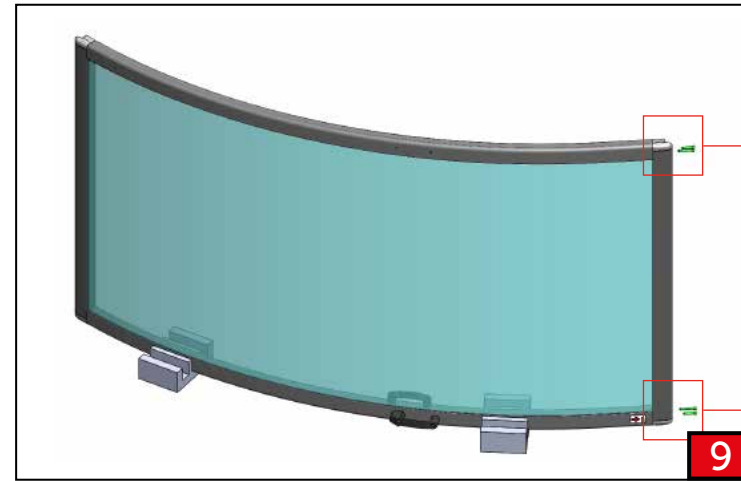
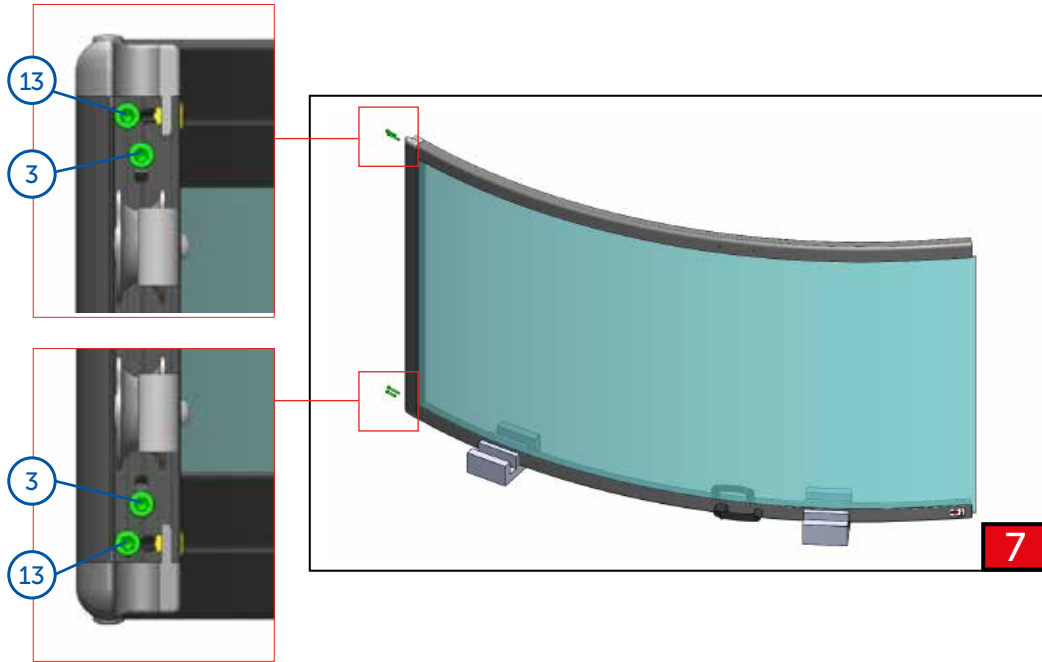


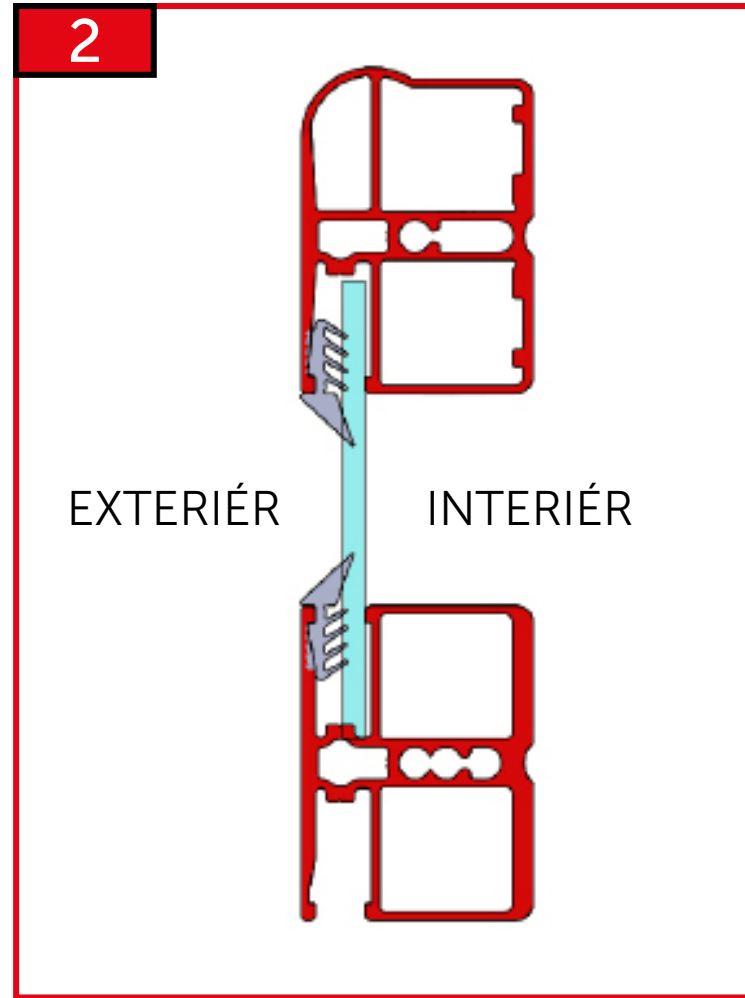
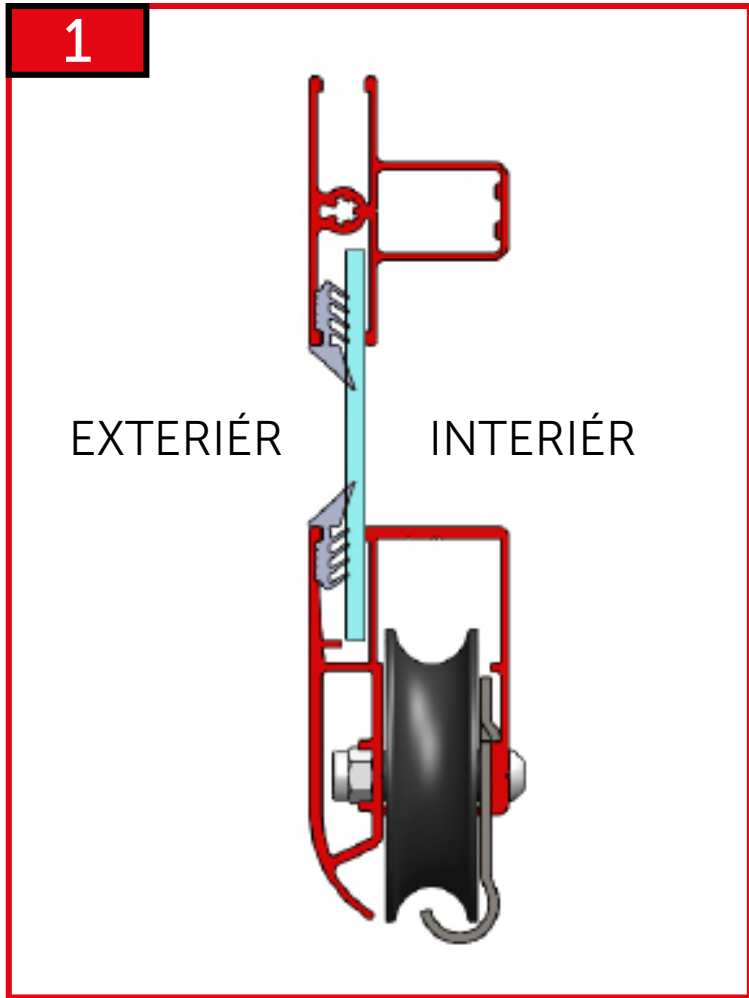


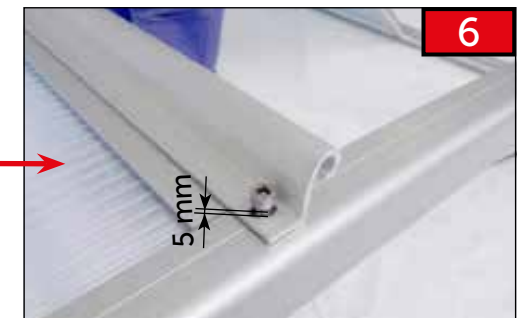
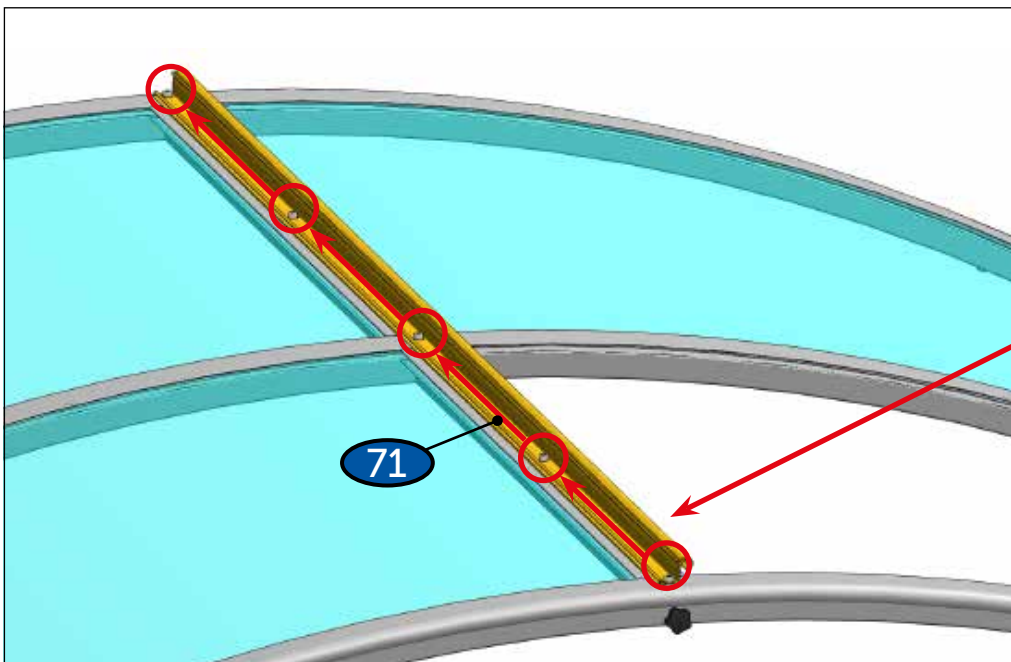
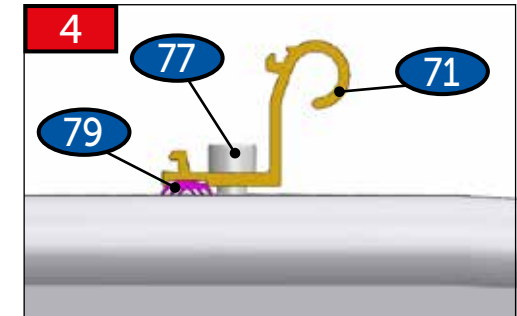
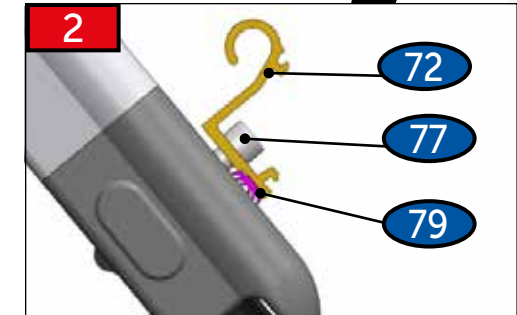
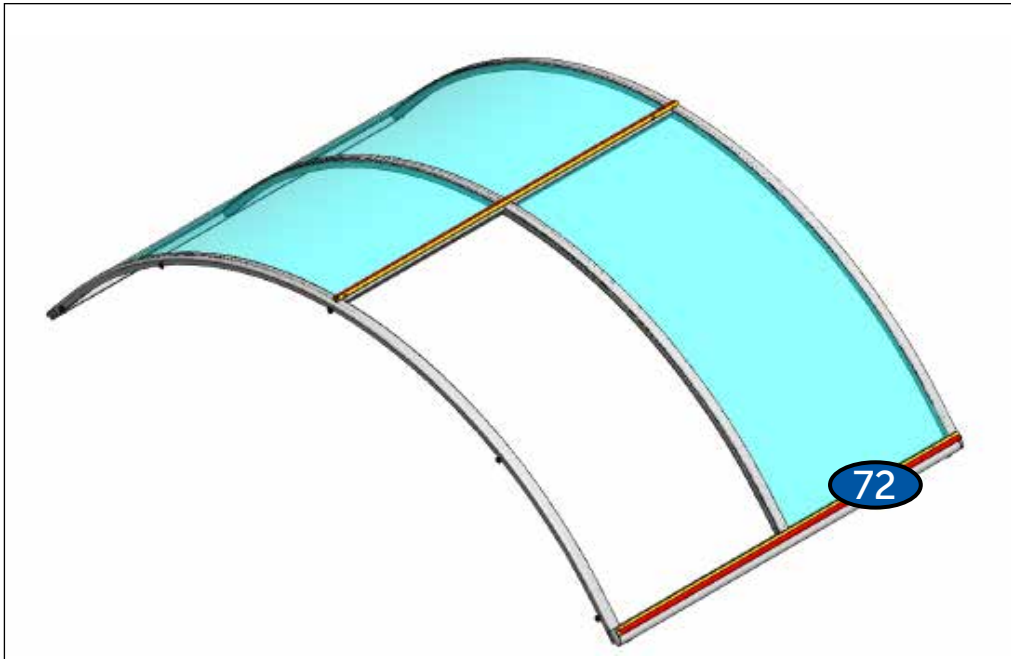




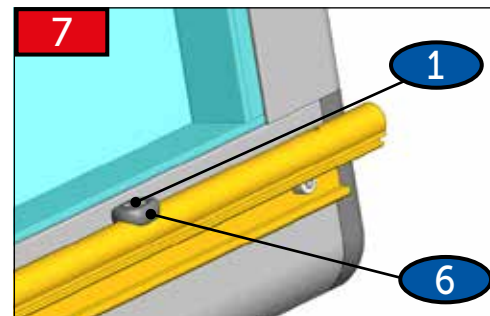
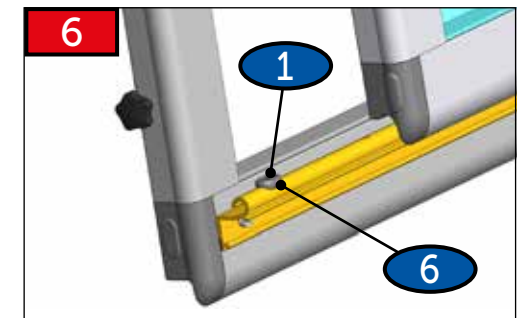
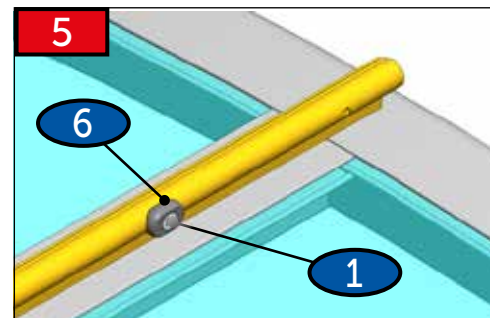
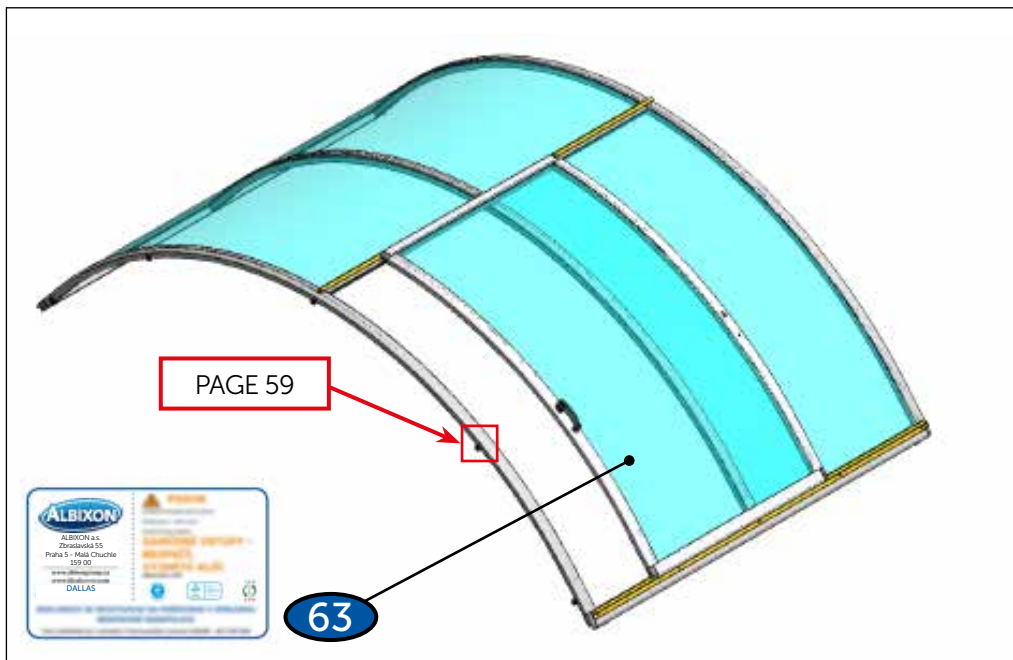
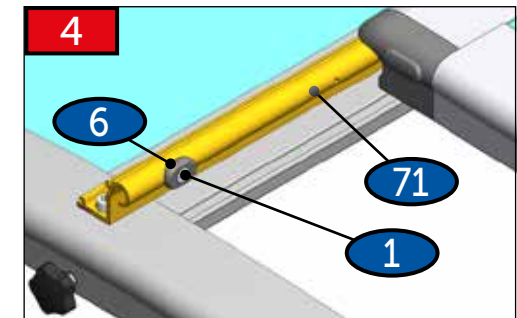
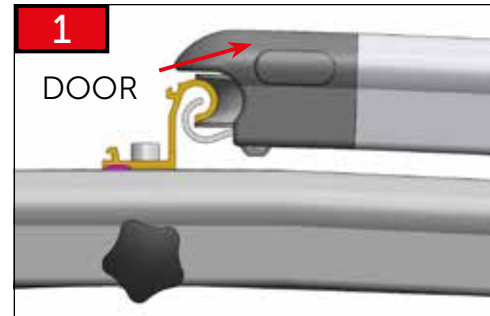
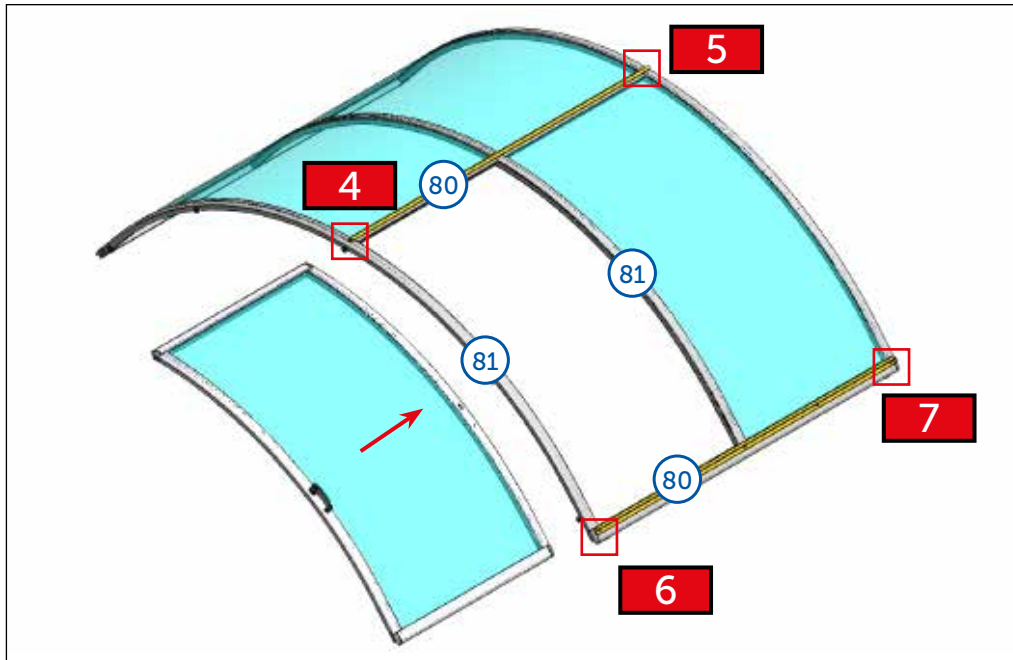


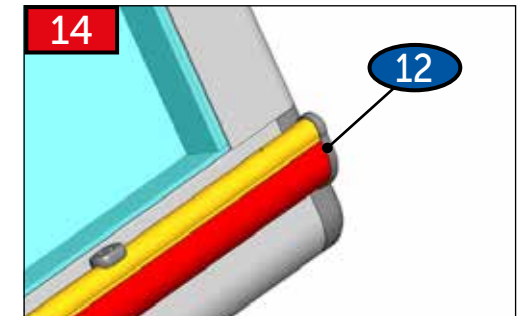
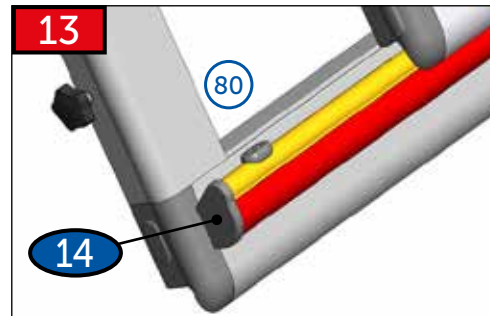
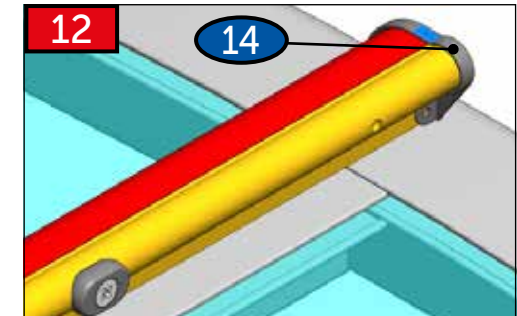
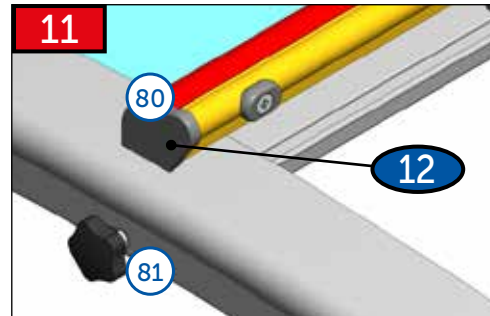
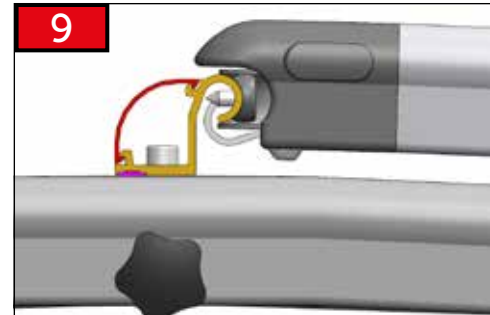
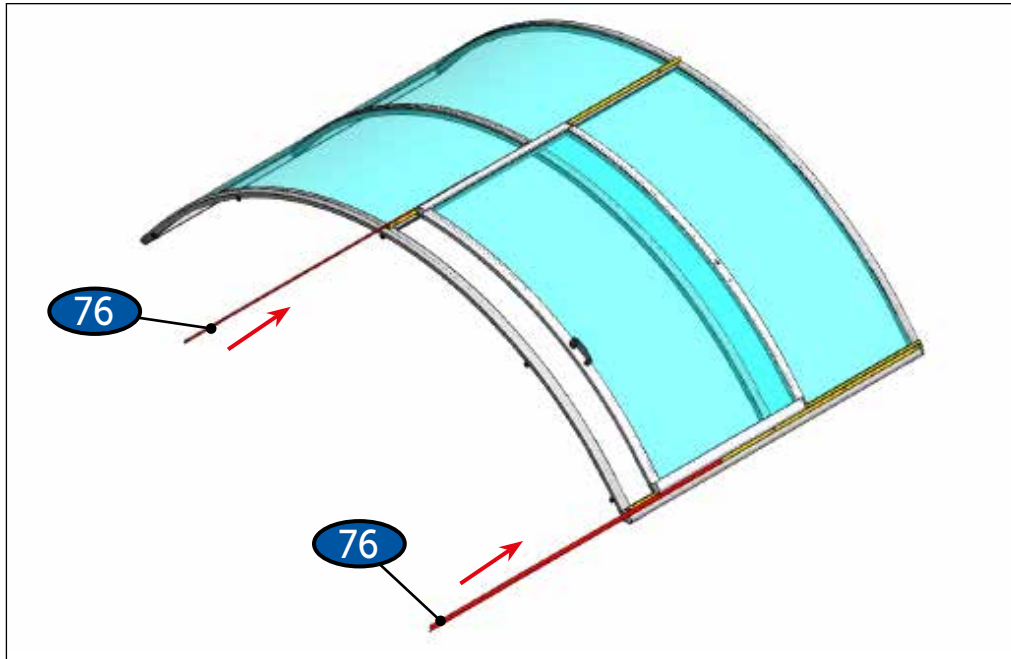


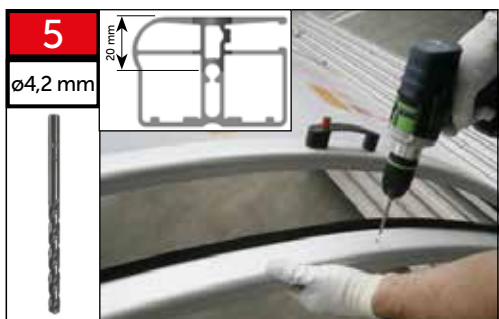


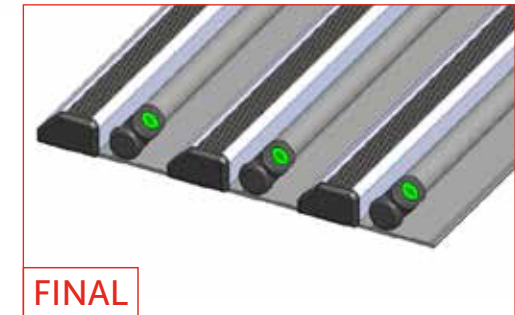
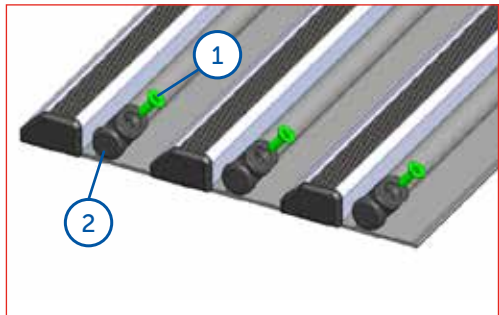
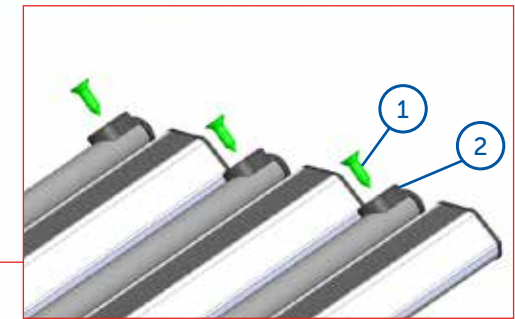
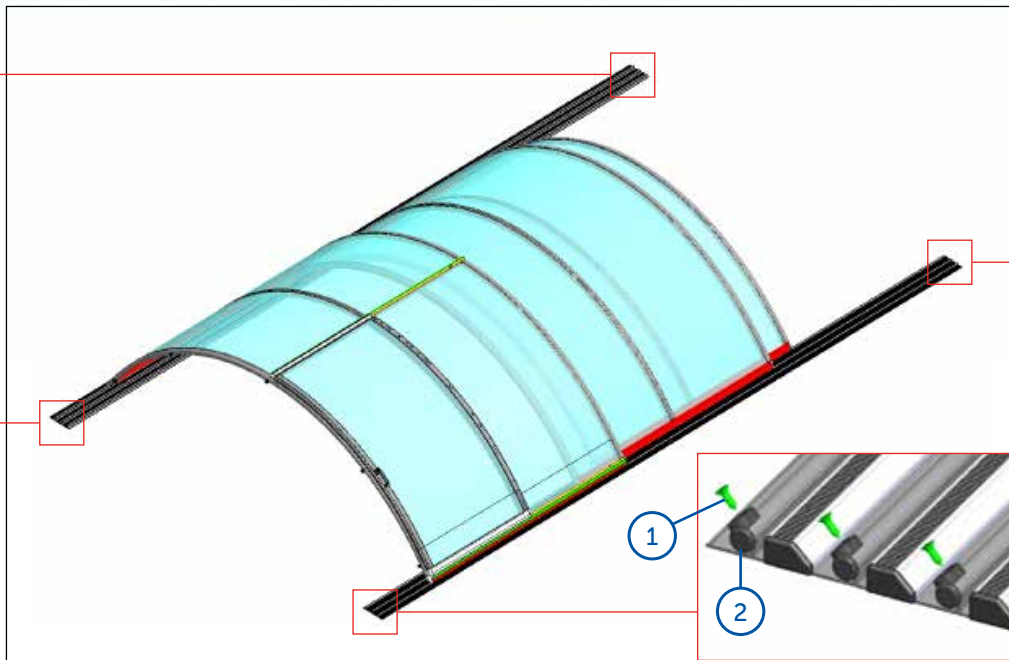
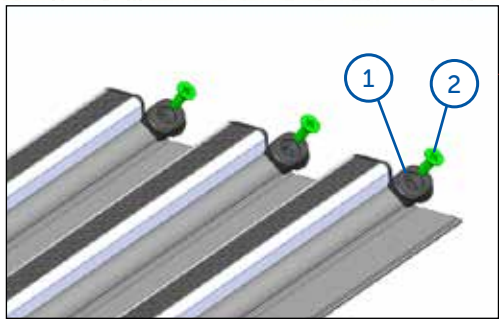
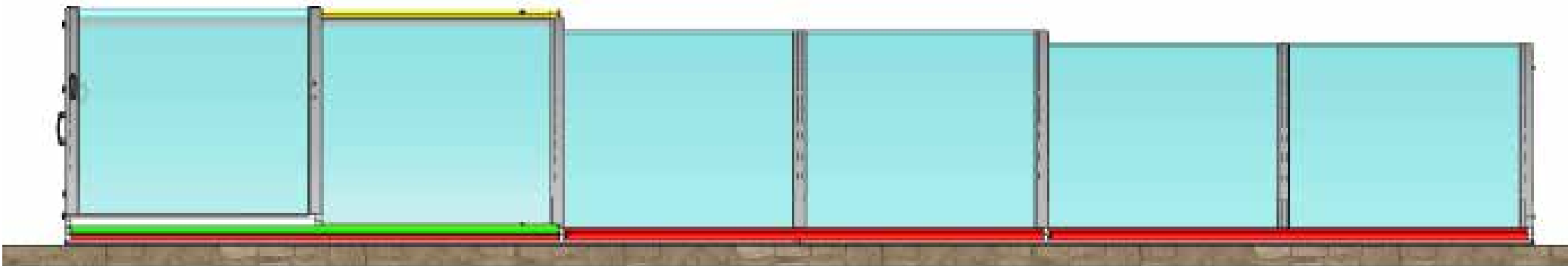
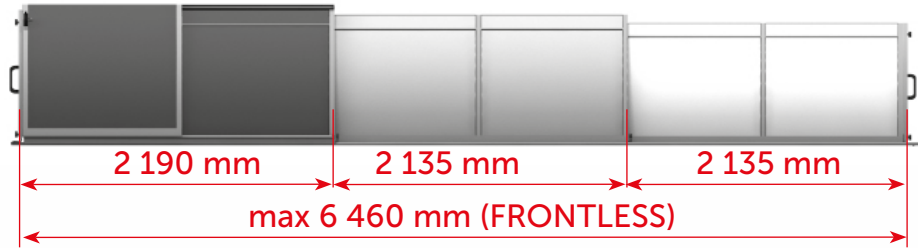


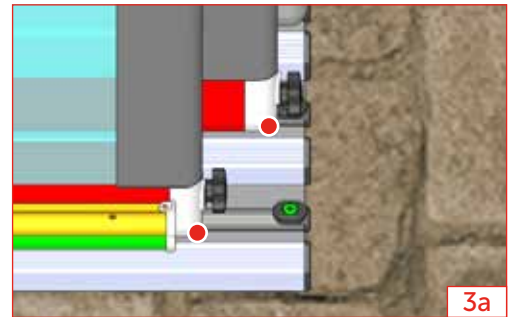
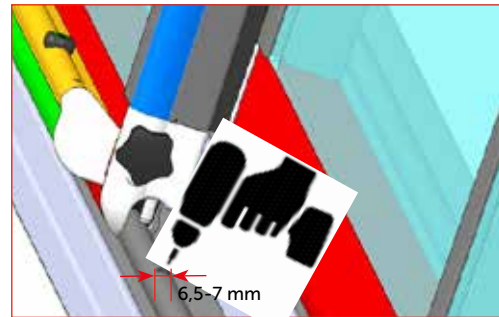
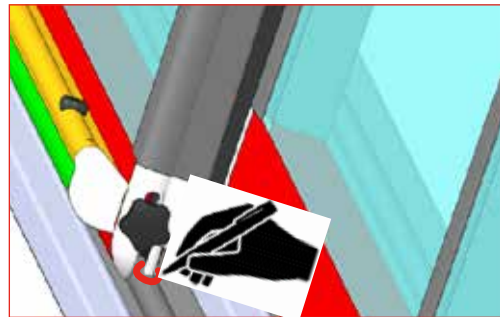
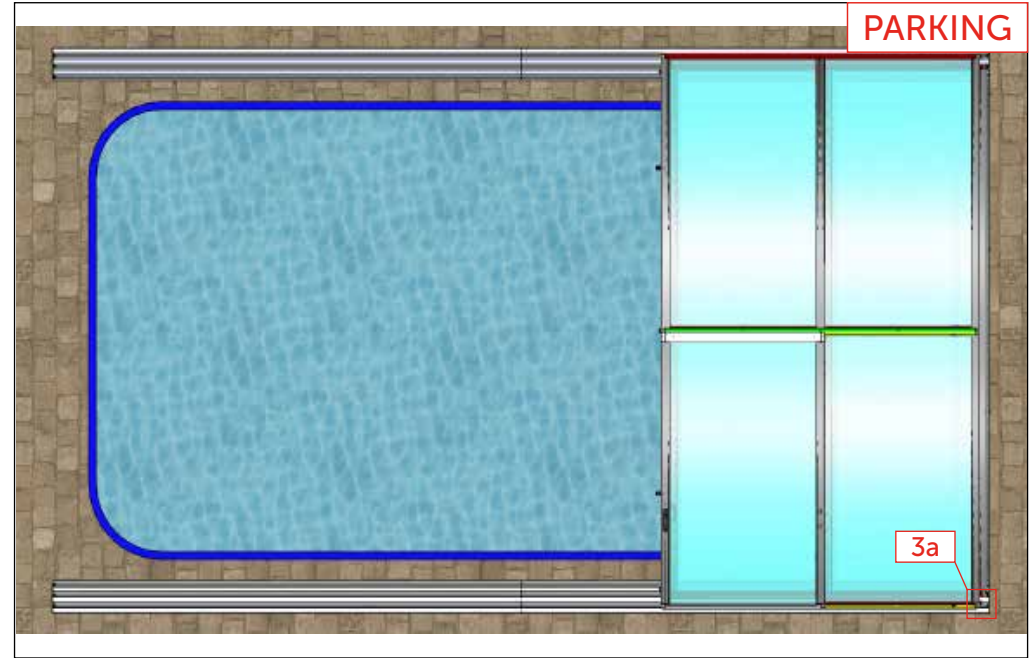
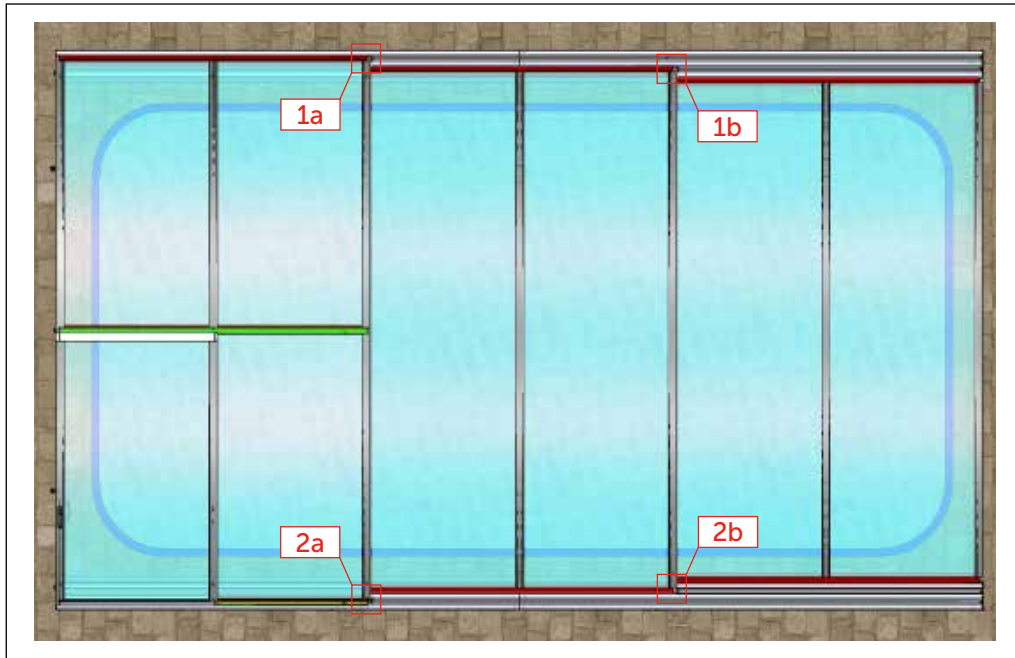
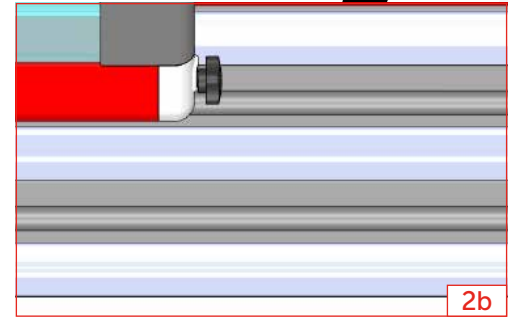
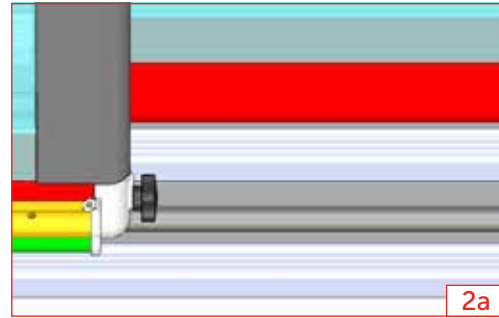
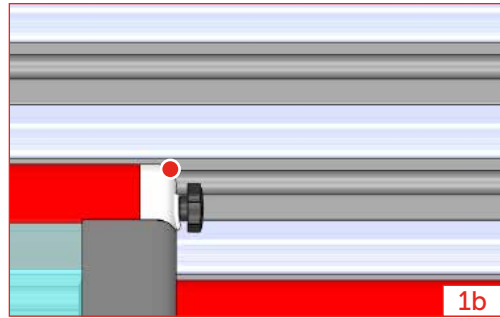
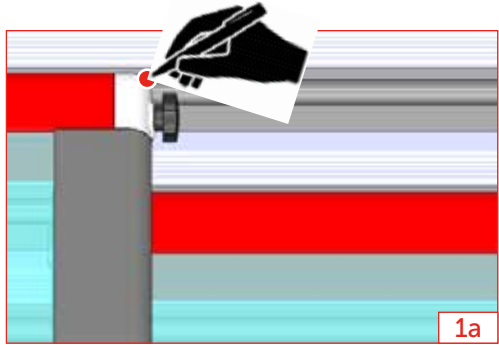


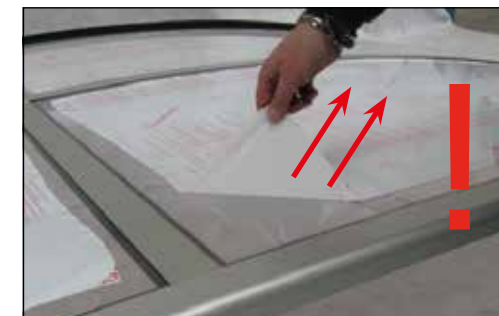
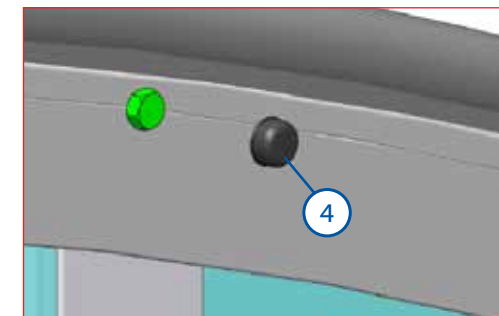
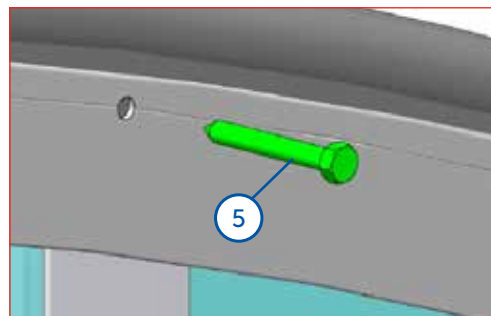
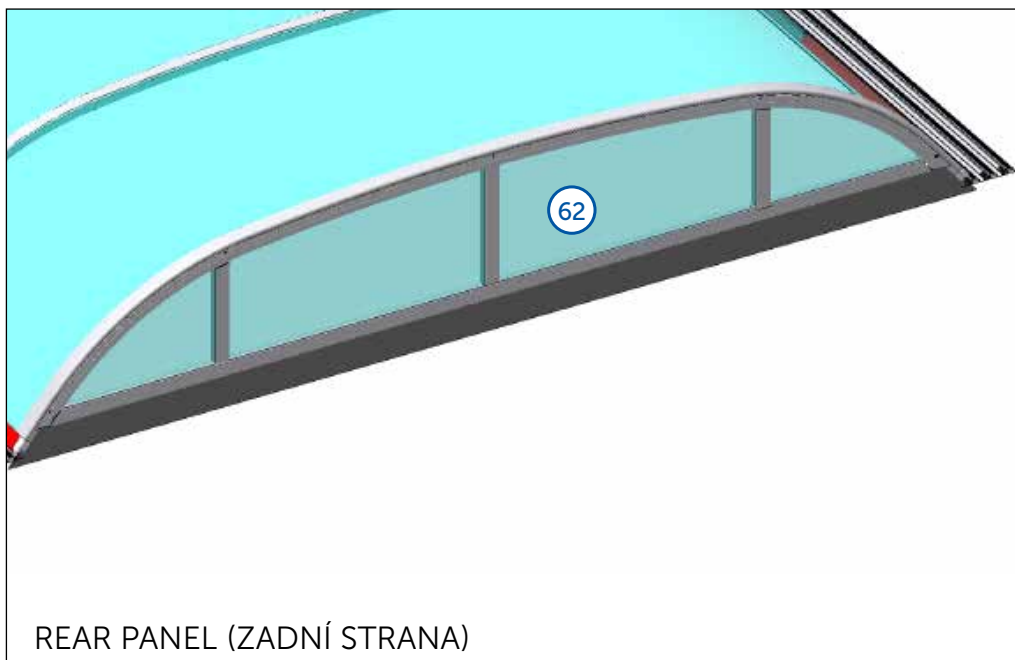
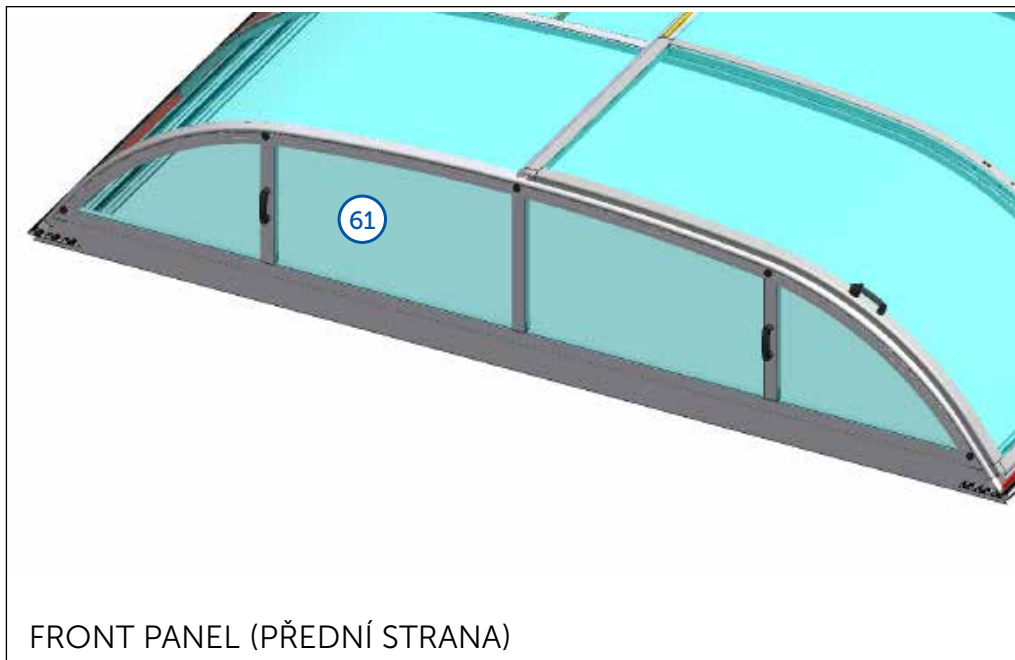












## CZ

Dodavatel si vyhrazuje právo na změny a úpravy technických parametrů uváděných v tomto katalogu s ohledem na technický vývoj a zdokonalení výrobků a balení.  
Dodavatel si vyhrazuje právo na tiskové chyby a chyby v sazbě. Před montáží si pozorně přečtete návod. Návod si uchovejte pro pozdější použití.

## DE

Der Lieferant behält sich das Recht auf Änderungen und Anpassungen der technischen Parameter, die in diesem Katalog aufgeführt sind, mit Rücksicht auf die technische Entwicklung und Verbesserung der Produkte und Verpackung vor. Der Lieferant behält sich das Recht auf Druckfehler und Fehler im Satz vor.  
Vor der Montage lesen Sie bitte die Anleitung sorgfältig durch. Bewahren Sie die Anleitung für spätere Verwendung auf.

## EN

The supplier reserves the right for modifications and adaptations of the technical parameters stated in this catalogue, considering the technical development and upgrade of the products and packaging.  
The supplier reserves the right for print errors and typographical errors. Please read the manual carefully before you will start the installation. Keep the manual for later use.

## ES

El proveedor se reserva el derecho de hacer cambios y modificaciones técnicas de los parámetros que figuran en este catálogo, con respecto al desarrollo técnico mejorando los productos y embalajes.  
El proveedor se reserva también el derecho a errores de impresión y composición. Antes de empezar la instalación, lea atentamente las instrucciones. Guarde las instrucciones para su uso posterior.

## FR

Le fabricant se réserve le droit de modifier les paramètres techniques cités dans ce manuel en considération du développement technique et de l'amélioration des produits et de leur emballage. Le fabricant se réserve le droit des fautes d'impression et de composition. À lire attentivement et à conserver pour une consultation ultérieure.

## HU

Gyártó fenntartja jogát a katalógusban feltüntetett műszaki paraméterek változtatására a termékek és csomagolás technikai fejlesztése és tökéletesítése szerint.  
Szállító: a szállító fenntartja jogát a nyomtatási és szedési hibákra.

## IT

Il fornitore si riserva il diritto di effettuare modifiche e correzioni ai parametri tecnici riportati nel presente catalogo per migliorare e perfezionare dal punto di vista tecnico i prodotti e gli imballaggi.  
Il fornitore non esclude inoltre l'eventuale presenza di errori di stampa e di impaginazione. Prima dell'installazione, leggere attentamente le istruzioni. Tenere l'istruzione per un uso successivo.

## PL

Dostawca zastrzega sobie prawo do zmian oraz dostosowania parametrów technicznych podanych w niniejszym katalogu z uwzględnieniem rozwoju technicznego i udoskonalania produktów oraz opakowań. Dostawca zastrzega sobie prawo do błędów druku oraz typograficznych.

## PT

O provedor reserva-se o direito a efectuar alterações e adaptações de parâmetros técnicos mencionados neste catálogo, tendo em consideração o avanço técnico e melhorias de produtos e embalagens. O provedor reserva-se o direito a cometer erros de impressora e de edição.

## RO

Furnizorul își rezervă dreptul de a modifica și schimba parametrii tehnici menționați în acest catalog cu privire la evoluția tehnică și perfecționarea produselor și a ambalării. Furnizorul își rezervă dreptul la greșelile de tipar și greșelile privind tarifele.

## RU

Поставщик оставляет за собой право на изменение и исправление технических параметров продукции указанной в этом каталоге, с учетом технического развития, а усовершенствования изделий и его упаковки. Поставщик оставляет за собой право на опечатку в тексте и в ценах.  
Перед установкой и эксплуатацией изделия внимательно ознакомьтесь с настоящим руководством. Сохраните данное руководство для дальнейшего использования.