

# DALLAS B [PKB 8MM]

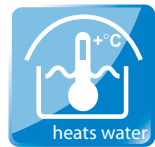
# DALLAS B CLEAR [PK 4MM]

# DALLAS MIX

## [V-02]



VERZE: 01. 02. 2021 / REVIZE: 26. 10. 2021



**BG**  
 Използването на облицовката е предназначено за използване в ANCOB - NF P 90-309. За целите на максимална безопасност при използване във външен вид на облицовката е необходимо тя да е защитена от удар.

**DE**  
 Schwimmabdeckungsfolie: keine Installation. Einwechseln der ANCOB-Form - NF P 90-309. Das Ziel der Gestaltung der abgedeckten Schwimmabdeckung muss durch den Eigentümer gesichert werden.

**ES**  
 Cubierta de piscina: instalación ligera. Colocarla a ANCOB - NF P 90-309. Evitar en otros sitios a no ser que se asegure de manera que sea adecuada por el propietario.

**FR**  
 N°101 de piscine: construction légère conforme à norme ANCOB - NF P 90-309. Éviter de faire ailleurs à moins qu'elle soit assurée de manière adéquate par le propriétaire.

**HU**  
 Helyreállítási leírás: könnyű szerelés. ANCOB - NF P 90-309 megfelel. A felület elhelyezését a tulajdonosnak kell biztosítani.

**CN**  
 游泳池罩: 轻便安装。符合 ANCOB 标准 - NF P 90-309。除游泳池外，在其他地方使用必须确保安全。

**LT**  
 Šiluminis vėdinamasis, lengva konstrukcija. Tinka ANCOB - NF P 90-309. Tinkama tik šiluminė vėdinamoji patalpa, jei yra užtikrinta saugumas.

**PL**  
 Zadaszwanie basenów: lekki konstrukcja. Zgodnie z ANCOB - NF P 90-309. Zastosowanie wyłącznie do basenów, jeżeli jest zapewniona odpowiednia ochrona.

**RU**  
 Тканевый для бассейнов: легкая конструкция. Подходит для ANCOB - NF P 90-309. Применять только для бассейнов, если обеспечена безопасность.

**SL**  
 Nadstrešnica za bazene: lahka konstrukcija. V skladu z ANCOB - NF P 90-309. Uporabiti samo v bazenih, če je zagotovljena varnost.

**CZ**  
 Bazénové zástřešení: lehká konstrukce. V souladu s ANCOB - NF P 90-309. Použít pouze v bazénech, pokud je zajištěna bezpečnost.

**DK**  
 Bæskovrdsdækning: let konstruktion. I overensstemmelse med ANCOB - NF P 90-309. Kun til brug i badebækk, hvis sikkerheden er sikret.

**EE**  
 Basseini kaetmine: lihtne konstruktsioon. Vastavalt ANCOB - NF P 90-309. Kasutada ainult basseini kaetmiseks, kui on tagatud ohutus.

**GB**  
 The swimming pool enclosure: light weight construction. In compliance with ANCOB - NF P 90-309. The enclosure must comply with the safety requirements of the relevant standards.

**HR**  
 Nadstrešnica bazena: lahka konstrukcija. U skladu sa ANCOB - NF P 90-309. Ovakvu nadstrešnicu koristiti samo u bazenima, ako je osigurana sigurnost.

**IT**  
 Copertura per piscine: costruzione leggera. In conformità con ANCOB - NF P 90-309. Usare solo dove è assicurata la sicurezza.

**LV**  
 Bāzēnu jumts: viegla konstrukcija. Atbilst ANCOB - NF P 90-309. Lietot tikai tad, ja ir nodrošināta drošība.

**RO**  
 Acoperire pentru piscine: constructie usoara. In conformanta cu ANCOB - NF P 90-309. Folosi doar acolo unde este asigurata siguranta.

**SE**  
 Pooldäck: let konstruktion. I överensstämmelse med ANCOB - NF P 90-309. Endast till användning i badbassänger om säkerheten är säkerställd.

**SK**  
 Bazénové zástřešení: lehká konstrukcia. V súlade s ANCOB - NF P 90-309. Použiť iba v bazénoch, ak je zabezpečená bezpečnosť.



1SP11-01-032

DIN 7982  
4,8 x 13

20x

1

1SZ12-03-021

16x

2

1SP11-01-029

AN 9051  
6,3 x 50

36x

3

1SZ12-01-015

6x

4

1SP11-01-019

DIN 7976  
6,3 x 38

6x

5

1SZ12-03-020

4x

6

1SP07-01-001

ø4 x 10

80x

7

1SZ12-04-003

1x

8

1SP01-01-016

ø8 x 80

88x

9

1SP07-01-006

ø4 x 14

6x

11

1SZ08-01-102

2x

12

1SP11-01-027

AN 9051  
6,3 x 38

20x

13

1SZ08-01-103

2x

14

1NA03-01-050

1x

17

1CH02-01-011  
1SZ28-01-001

1x

18

1SZ02-02-005

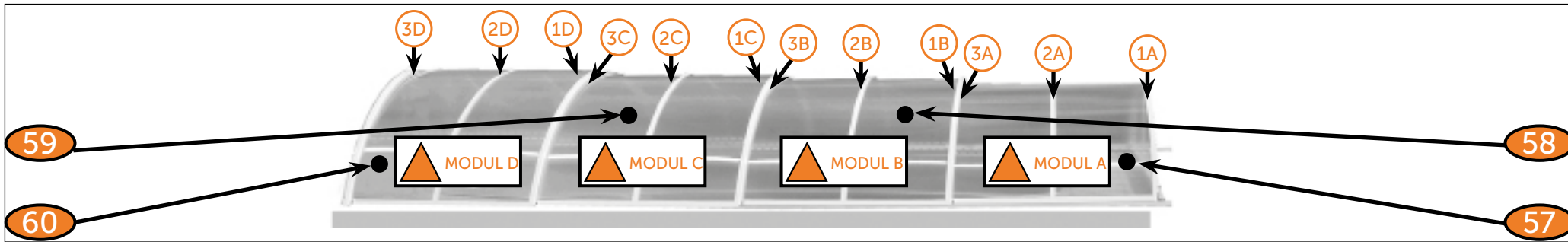
3x

19

1SZ02-02-003

3x

20



- 21 2Z02-07-SM005D-DB 703  
2Z02-07-SM005C-SILVER ELOX
- 22 2Z02-07-SM006D-DB 703  
2Z02-07-SM006C-SILVER ELOX
- 23 2Z02-07-SM007D-DB 703  
2Z02-07-SM007C-SILVER ELOX

1A	1x	21
2A	1x	22
3A	1x	23

- 24 2Z02-07-SM008D-DB 703  
2Z02-07-SM008C-SILVER ELOX
- 25 2Z02-07-SM009D-DB 703  
2Z02-07-SM009C-SILVER ELOX
- 26 2Z02-07-SM010D-DB 703  
2Z02-07-SM010C-SILVER ELOX

1B	1x	24
2B	1x	25
3B	1x	26

- 27 2Z02-07-SM011D-DB 703  
2Z02-07-SM011C-SILVER ELOX
- 28 2Z02-07-SM012D-DB 703  
2Z02-07-SM012C-SILVER ELOX
- 29 2Z02-07-SM013D-DB 703  
2Z02-07-SM013C-SILVER ELOX

1C	1x	27
2C	1x	28
3C	1x	29



MODUL D

- 30 2Z02-07-SM014D-DB 703  
2Z02-07-SM014C-SILVER ELOX
- 31 2Z02-07-SM015D-DB 703  
2Z02-07-SM015C-SILVER ELOX
- 32 2Z02-07-SM016D-DB 703  
2Z02-07-SM016C-SILVER ELOX

1D	1x	30
2D	1x	31
3D	1x	32

2Z04-01-SD001D-DB 703  
2Z04-01-SD001C-SILVER ELOX

1041 mm
32x
36

2Z05-01-SD001D-DB 703  
2Z05-01-SD001C-SILVER ELOX

1041 mm
6x
37

2Z01-01-SD007

A
3230 mm
4x
41



2Z01-01-SD011

<b>B</b>
2140 mm
4x
<b>43</b>

2Z01-01-SD009

<b>D</b>
3230 mm
4x
<b>47</b>

2Z01-01-SD002





<b>D</b>
3230 mm
16x
<b>48</b>

2Z01-01-SD013


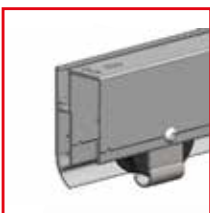
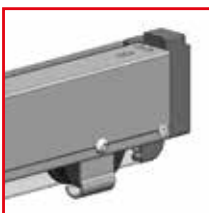


<b>D</b>
2140 mm
8x
<b>49</b>



			
			
<b>MODUL D</b> 2Z02-01-SR046D-DB 703 2Z02-01-SR046C-SILVER ELOX			
1x <b>50</b>			

			
			
<b>MODUL D</b> 2Z02-01-SR045D-DB 703 2Z02-01-SR045C-SILVER ELOX			
1x <b>51</b>			

			
			
<b>MODUL C</b> <b>MODUL B</b> 2Z02-01-SR044D-DB 703 2Z02-01-SR044C-SILVER ELOX			
2x <b>52</b>			

			
			
<b>MODUL C</b> <b>MODUL B</b> 2Z02-01-SR043D-DB 703 2Z02-01-SR043C-SILVER ELOX			
2x <b>53</b>			





**MODUL A**

2Z02-01-SR041D-DB 703  
2Z02-01-SR041C-SILVER ELOX

1x  
**54**

**MODUL A**

2Z02-01-SR042D-DB 703  
2Z02-01-SR042C-SILVER ELOX

1x  
**55**



2Z02-07-DK011-PKB8, MIX  
2Z02-09-DK011-CLEAR

OUT

MODUL A

2578 x 1050 mm

4x

57

2Z02-07-DK012-PKB8, MIX  
2Z02-09-DK012-CLEAR

OUT

MODUL B

2680 x 1050 mm

4x

58

2Z02-07-DK013-PKB8, MIX  
2Z02-09-DK013-CLEAR

OUT

MODUL C

2783 x 1050 mm

4x

59

2Z02-07-DK014-PKB8, MIX  
2Z02-09-DK014-CLEAR

OUT

MODUL D

2886 x 1050 mm

3x

60

2Z02-07-DK015-PKB8, MIX  
2Z02-09-DK015-CLEAR

OUT

MODUL

2842 x 1050 mm

1x

61

ALBIXON a.s.  
Zbraslavská 55  
Praha 5 - Malá Chuchle  
159 00  
www.albixon.com  
DALLAS

1x

63

2Z02-07-SC001D-DB703 (PKB8)  
2Z02-07-SC001C-SILVER ELOX (PKB8)

2Z02-09-SC001D-DB703 (CLEAR, MIX)  
2Z02-09-SC001C-SILVER ELOX (CLEAR, MIX)

1x

64

2Z02-07-SC002D-DB703 (PKB8)  
2Z02-07-SC002C-SILVER ELOX (PKB8)

2Z02-09-SC002D-DB703 (CLEAR, MIX)  
2Z02-09-SC002C-SILVER ELOX (CLEAR, MIX)

1x

65



2Z02-07-SB003D-DB 703  
2Z02-07-SB003C-SILVER ELOX

1x  
69

2Z02-07-SB002D-DB 703  
2Z02-07-SB002C-SILVER ELOX

1x  
70

2Z03-01-SD014D-DB 703  
2Z03-01-SD014C-SILVER ELOX

1x  
2150 mm 71

2Z03-01-SD013D-DB 703  
2Z03-01-SD013C-SILVER ELOX

1x  
2150 mm 72



2Z05-01-SD002D-DB 703  
2Z05-01-SD002C-SILVER ELOX

2x  
73

2Z02-02-SR009D-DB 703  
2Z02-02-SR009C-SILVER ELOX

2x  
74

1SZ12-02-006

KEY

2x  
6,3 x 38

1x  
75

2Z03-01-SD005D-DB 703  
2Z03-01-SD005C-SILVER ELOX

2150 mm  
2x  
76

1SP11-01-024

AN 9051  
6,3 x 19  
10x  
77

1SZ12-02-001

2x  
6,3 x 25

1x  
78

1TS04-01-001

2150mm  
2x  
79

1TS06-01-008

1012mm  
2x  
80

1TS03-01-007

2850mm  
2x  
81

1SZ18-01-097

8x  
82

1SP07-01-014

ø4x8  
16x  
83



2Z02-09-DO001

2578 mm	8x
1 030 mm	8x

MODUL A

92

2Z02-09-DO002

2680 mm	8x
1 030 mm	8x

MODUL B

93

2Z02-09-DO003

2783 mm	8x
1 030 mm	8x

MODUL C

94

2Z02-09-DO004

2886 mm	6x
1 030 mm	6x

MODUL

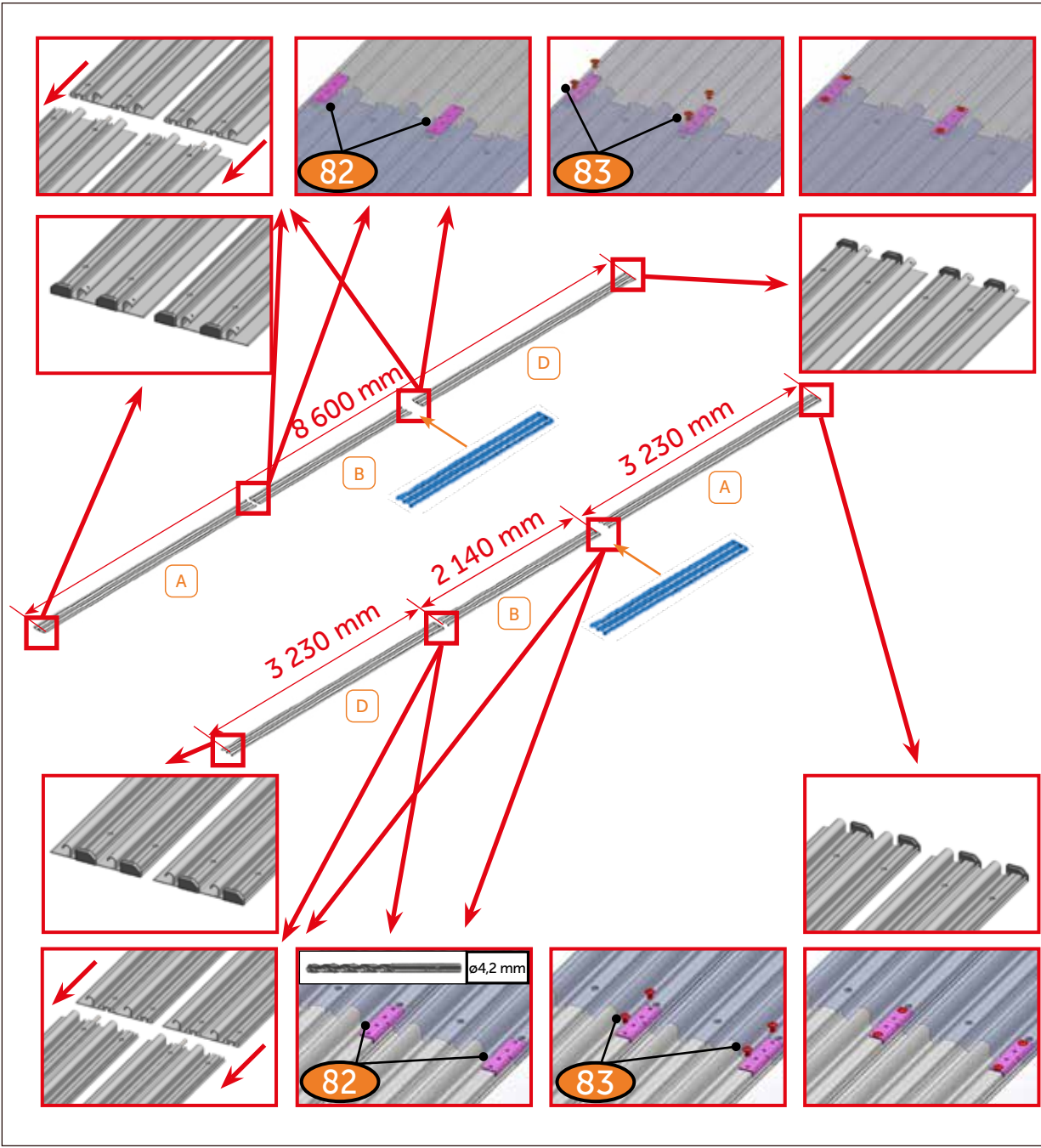
95

2Z02-09-DO005

2842 mm	2x
1 030 mm	2x

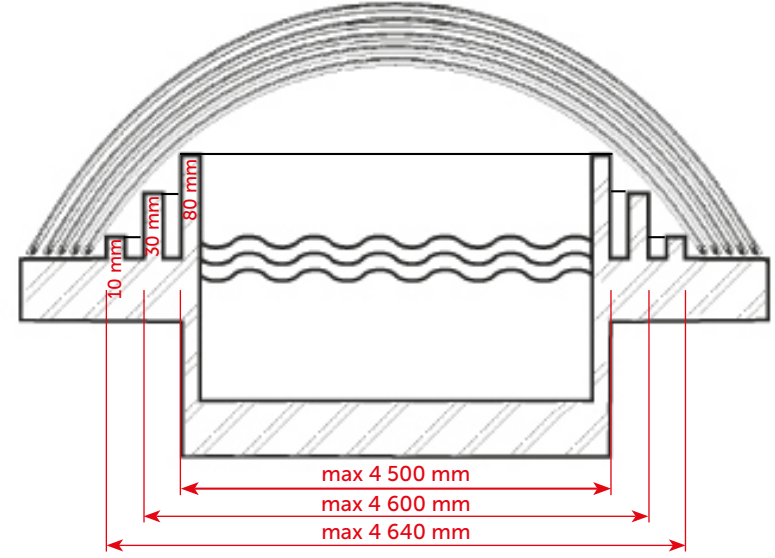
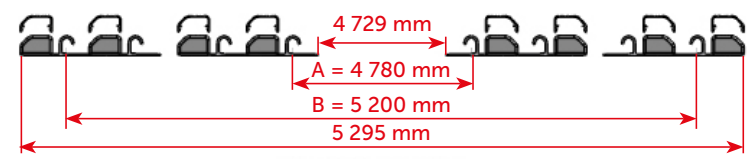
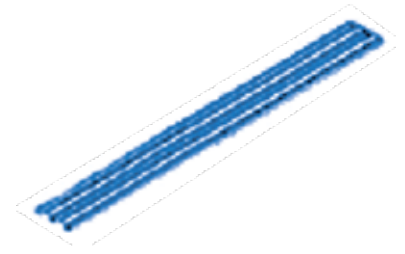
MODUL

96

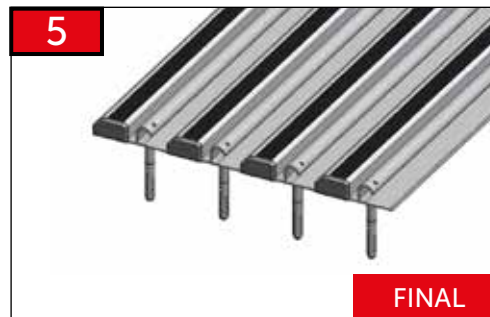
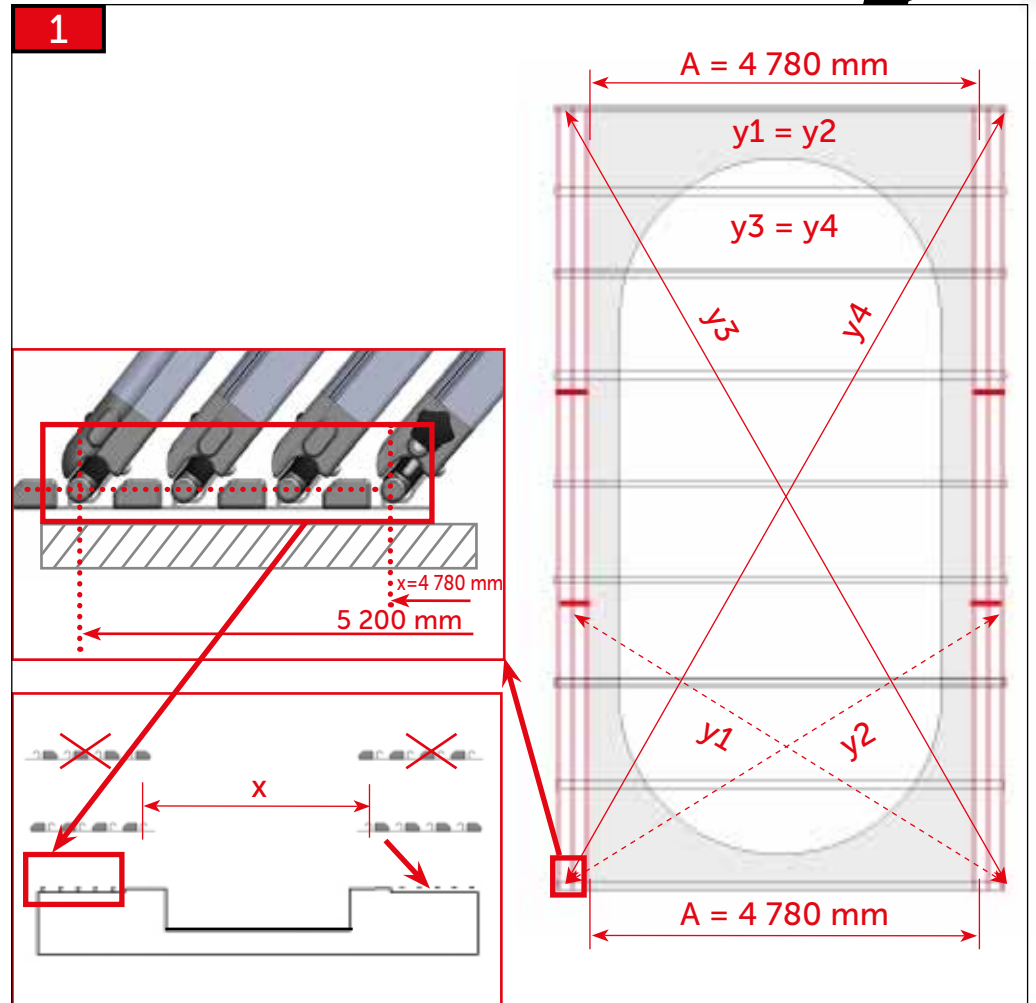
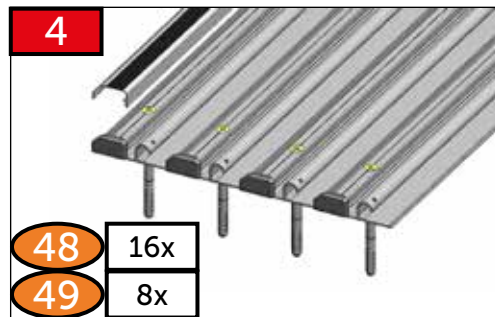
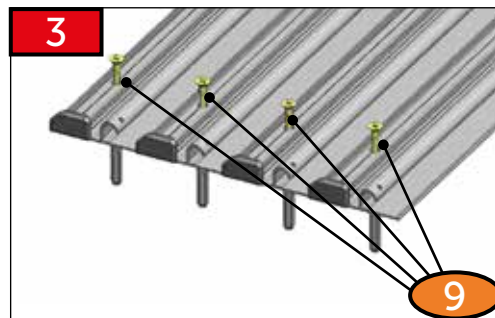
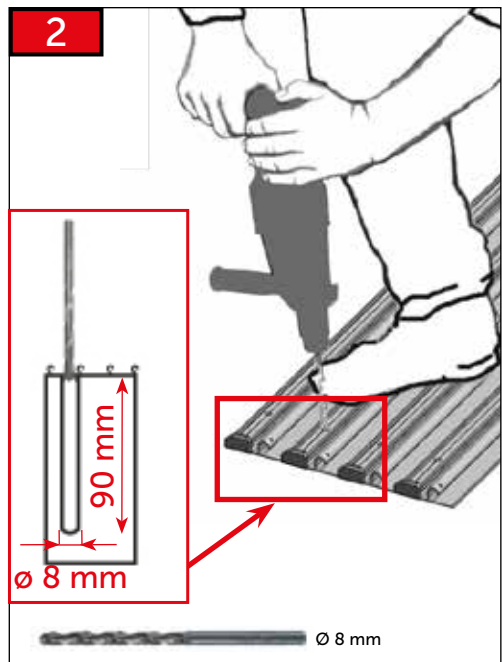
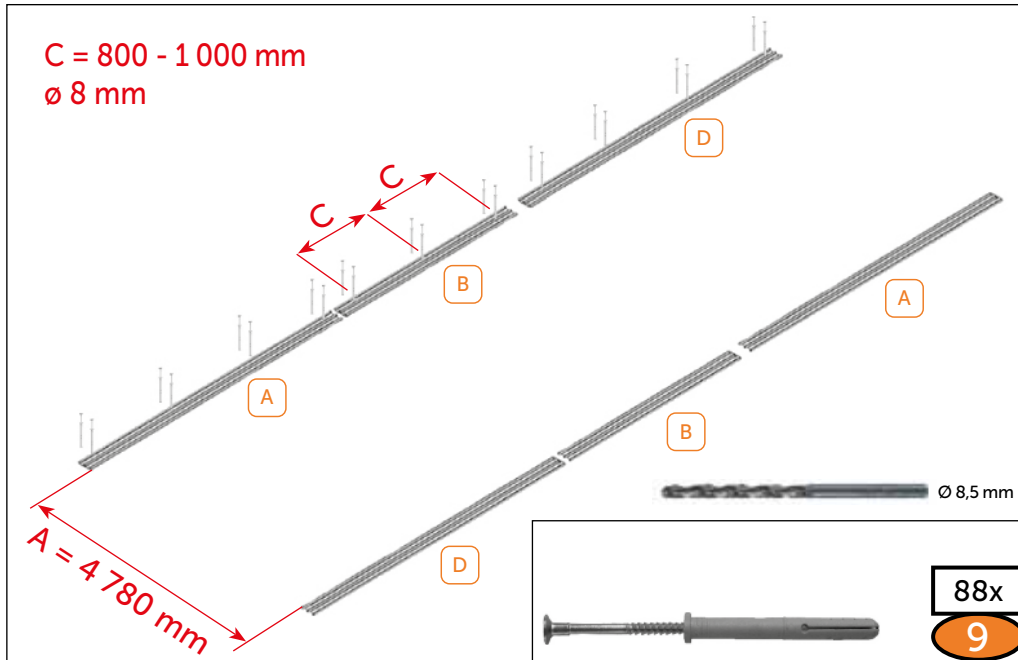


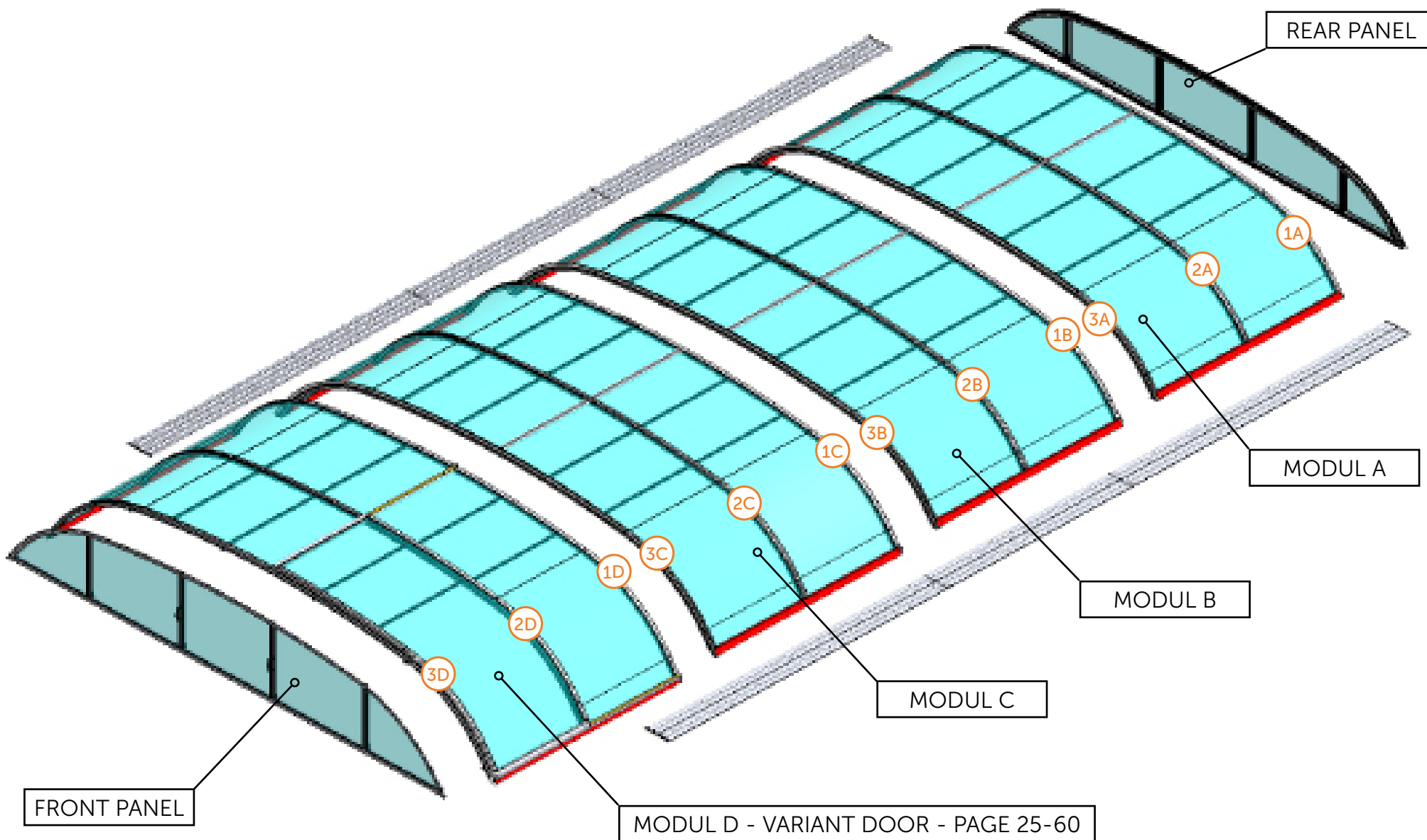
### OPTIONAL

Prodloužení kolejí  
 Rail extension  
 Schienenverlängerung  
 Prolongement de rails  
 Ríales prolongados  
 Продолжение рельсов

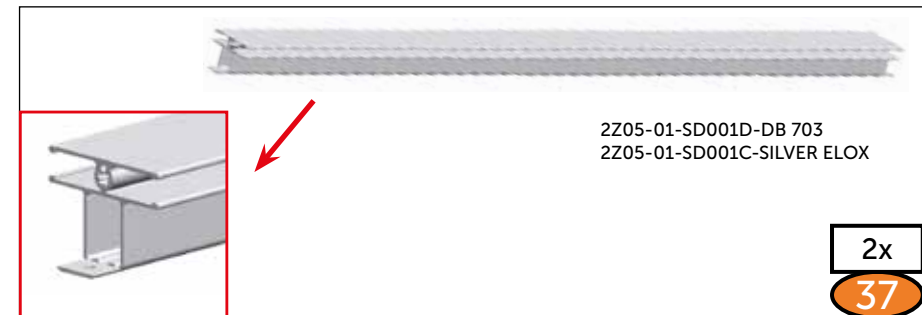
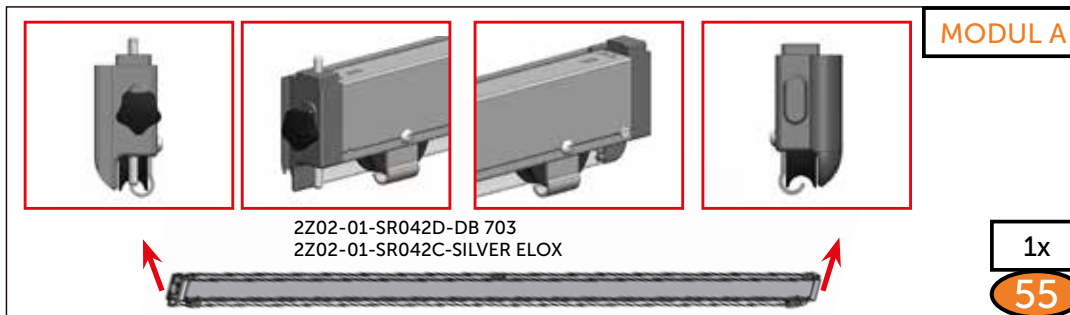
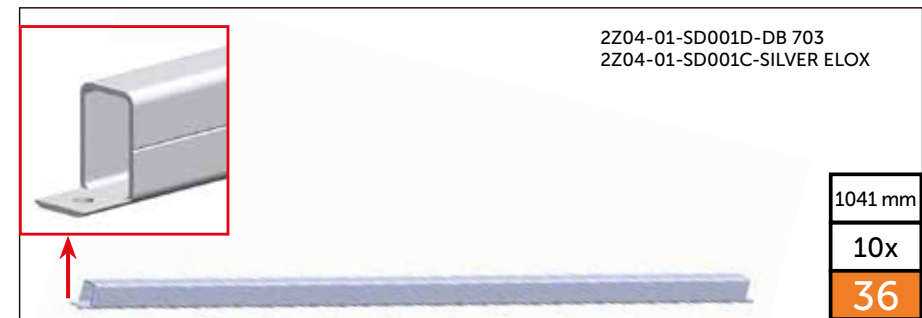
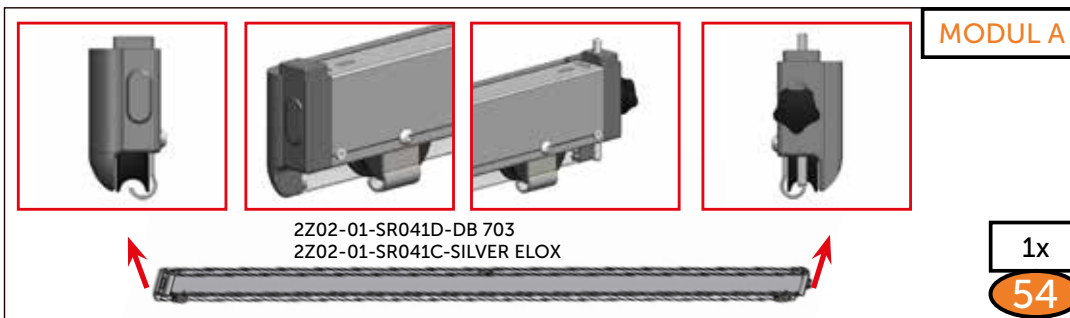
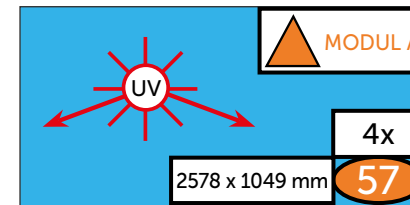
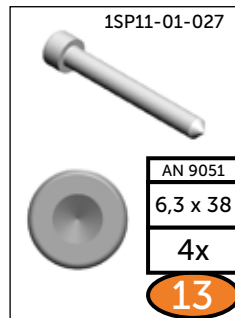
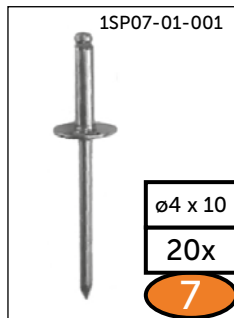
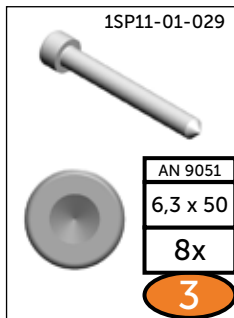
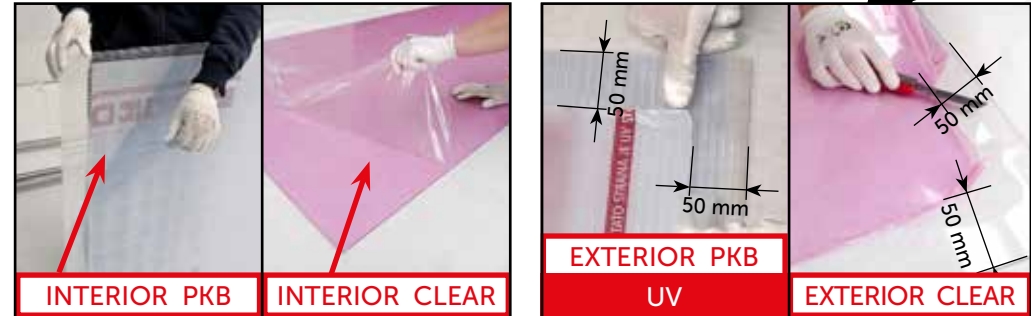
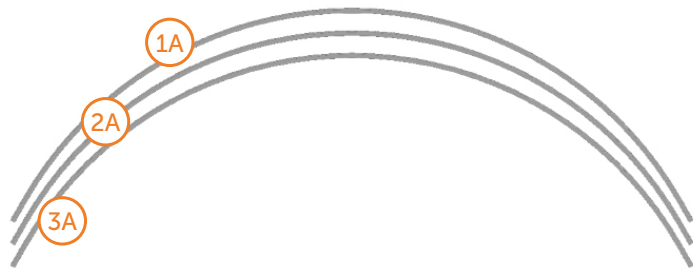


4x	41	4x	43
4x	47		

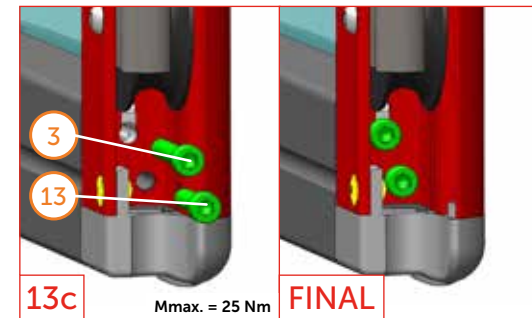
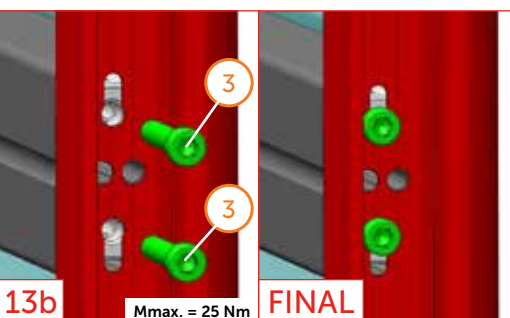
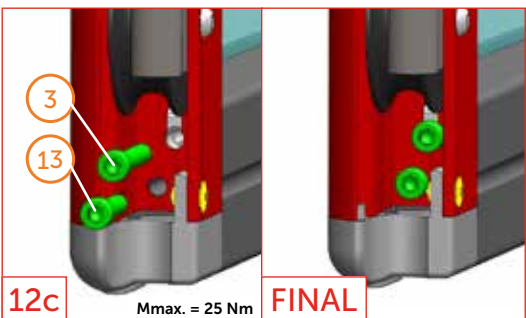
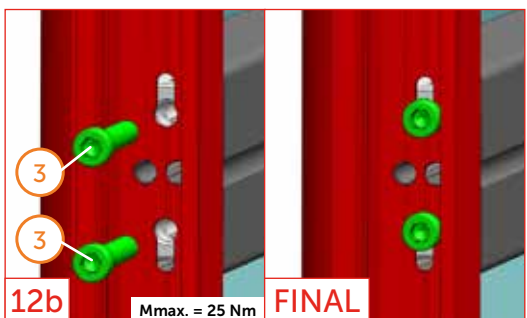
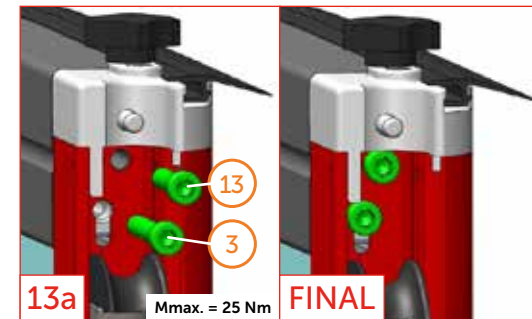
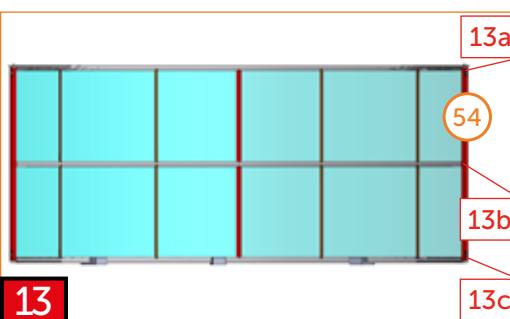
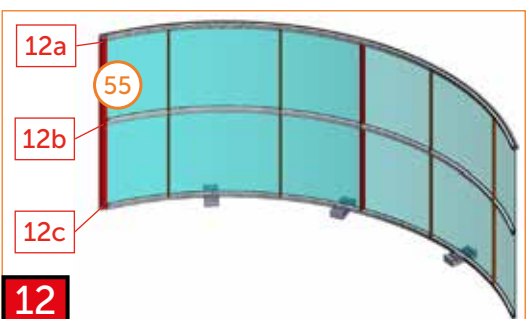
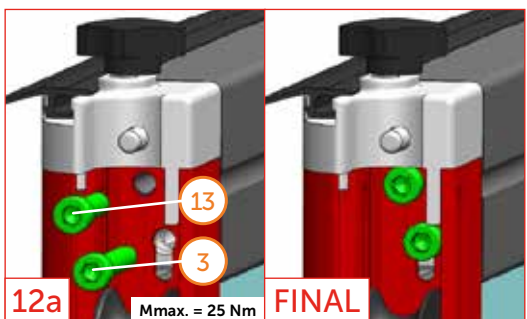
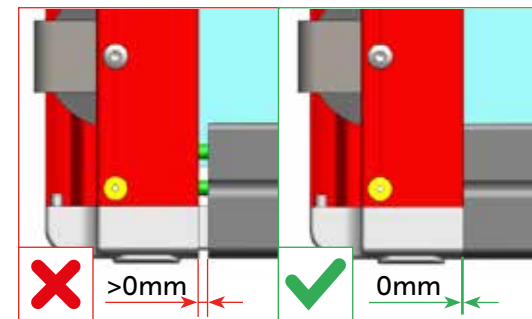
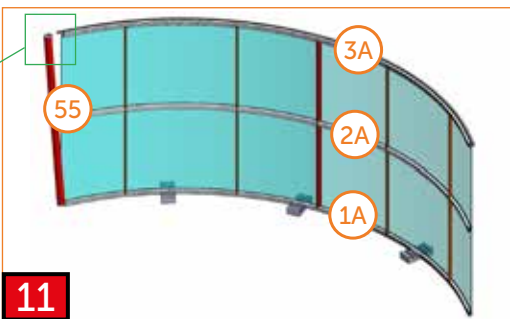
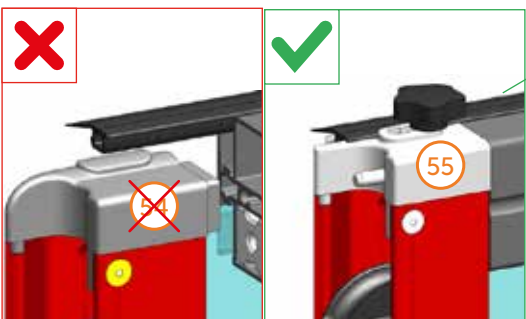
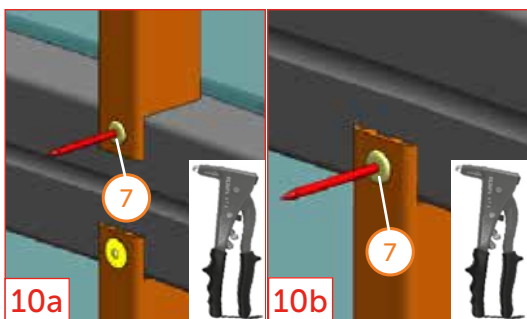
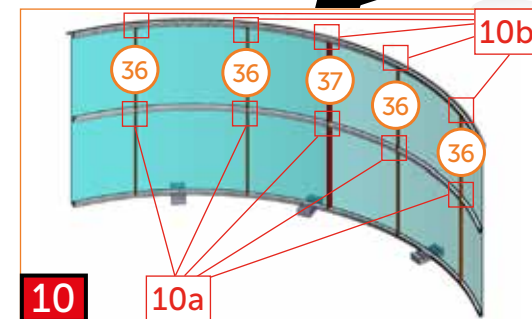
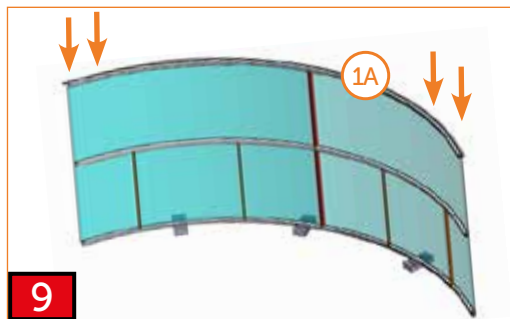
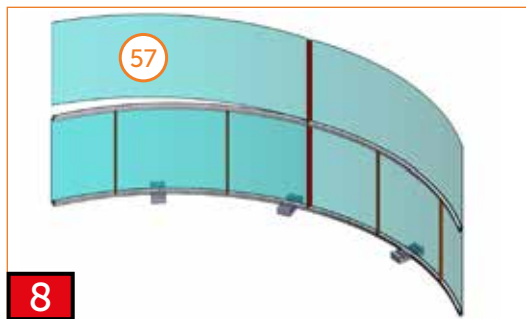
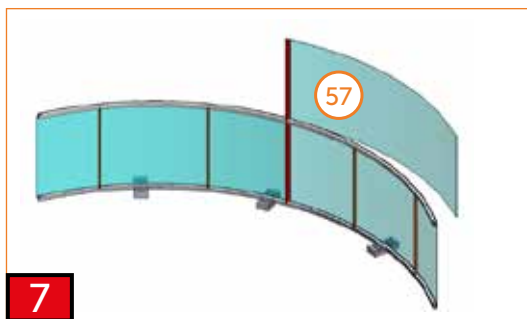


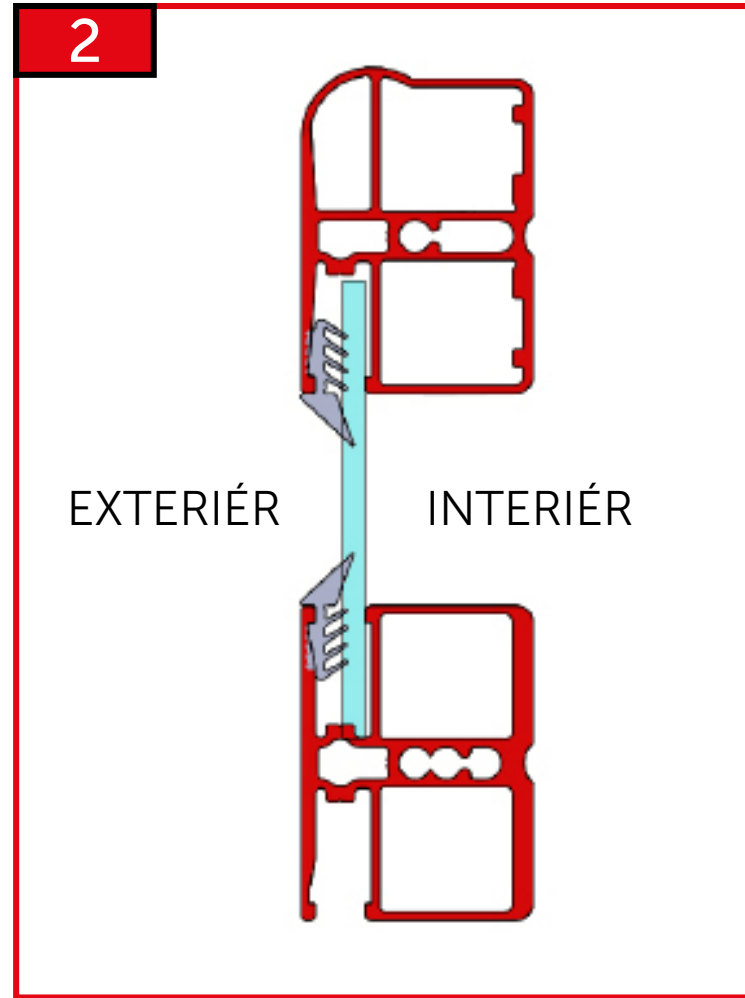
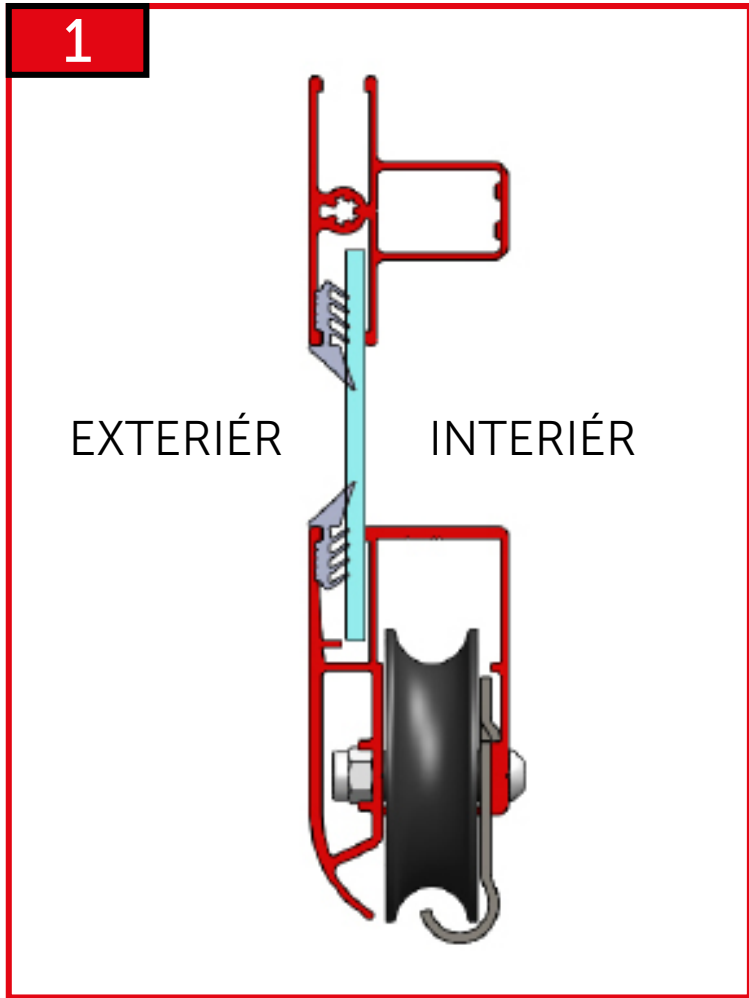




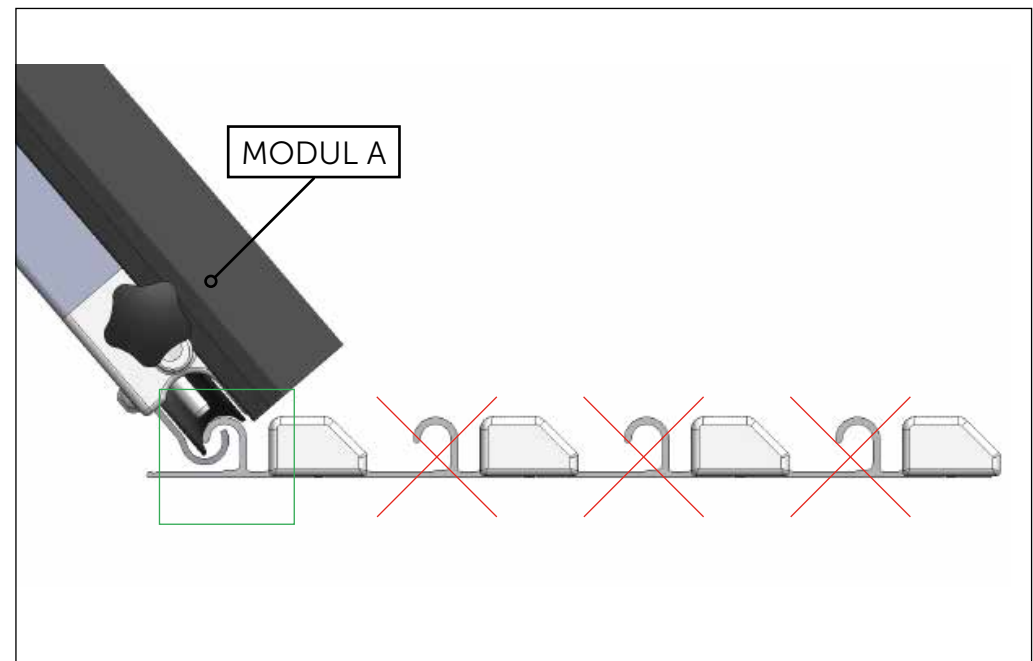
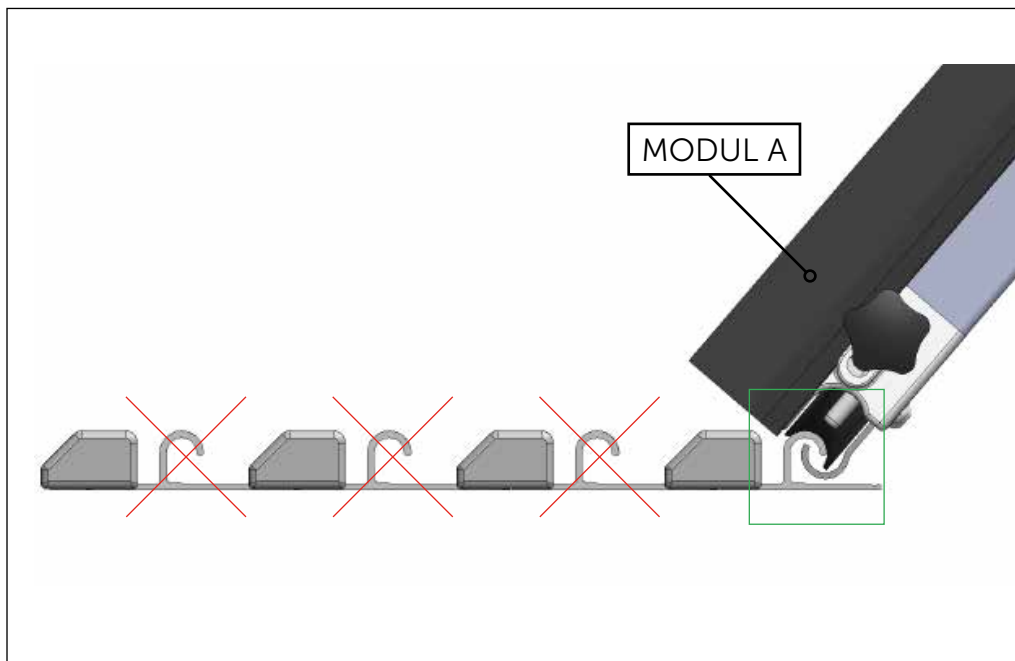
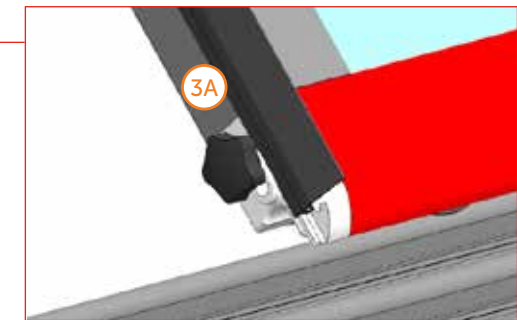
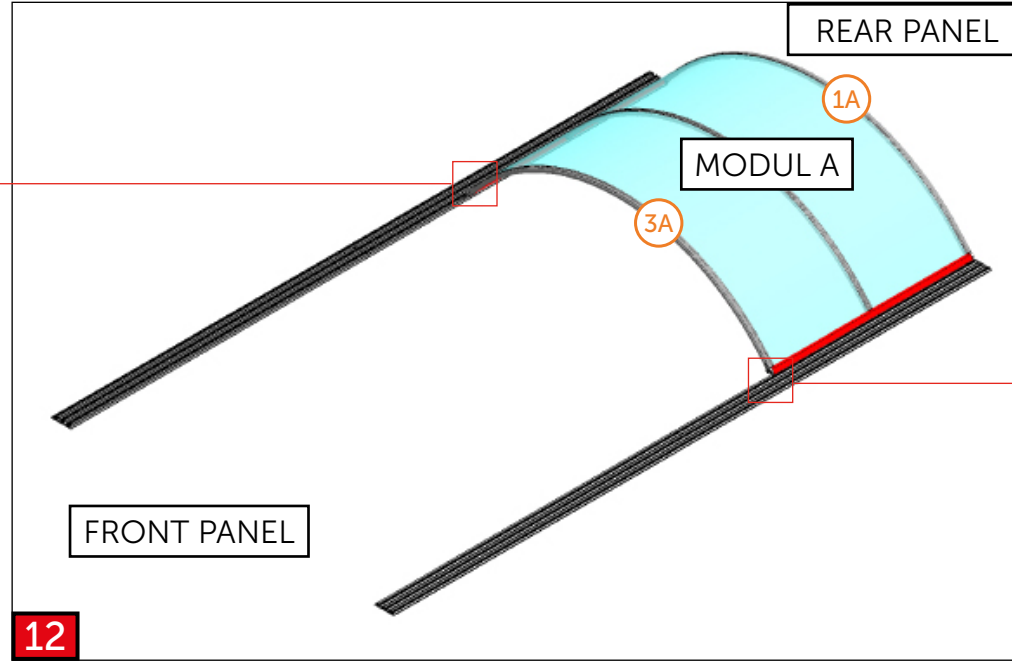
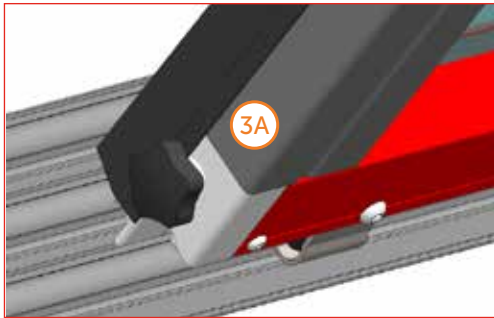


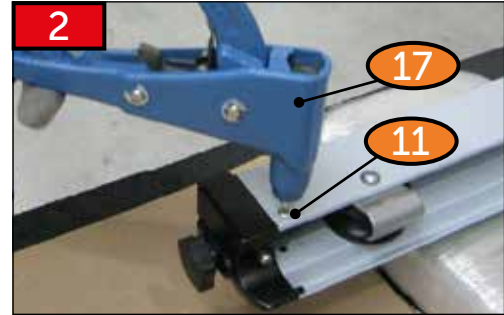
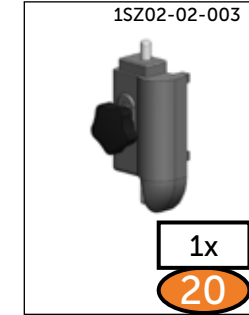
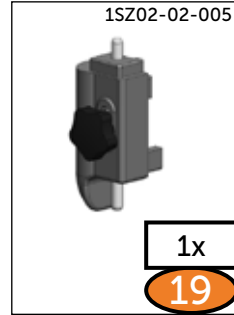
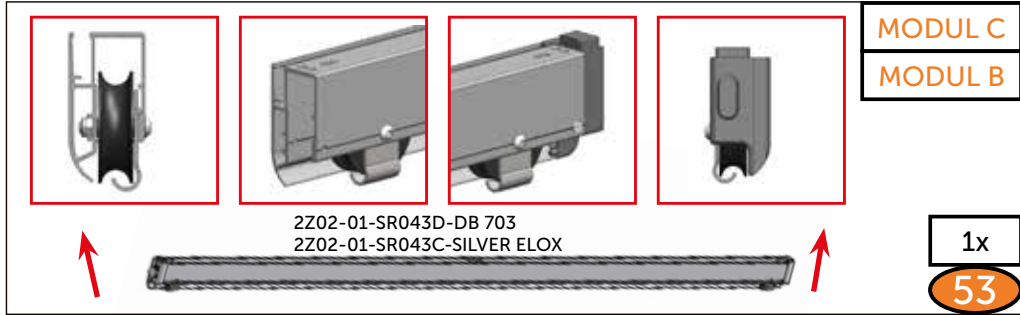
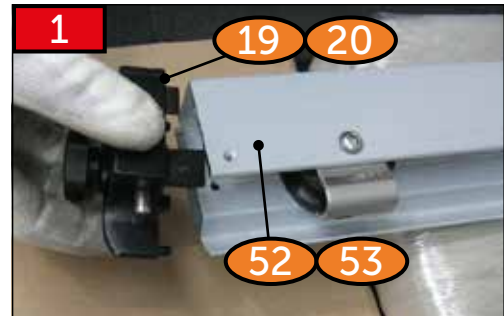
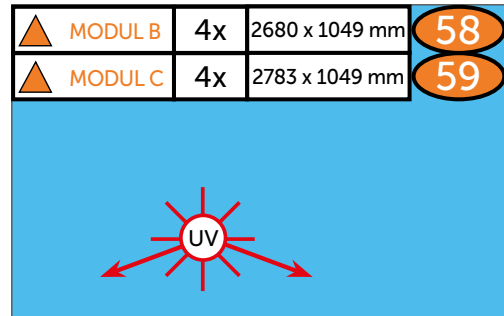
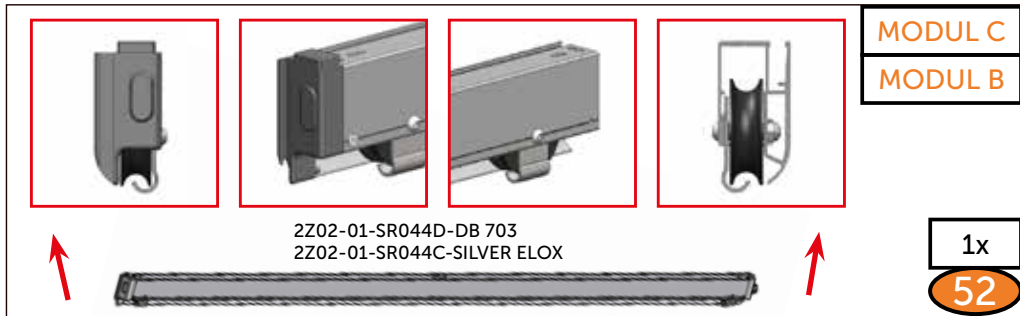
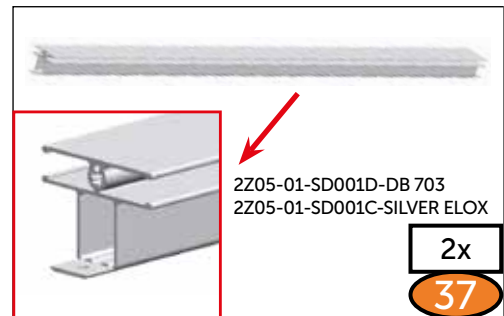
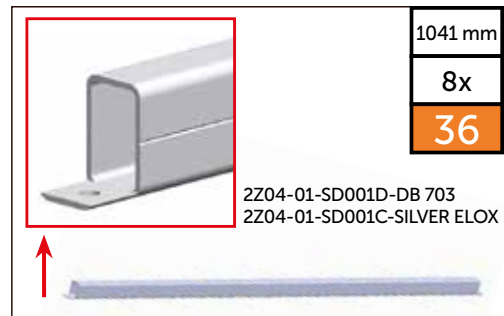
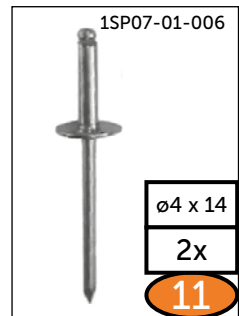
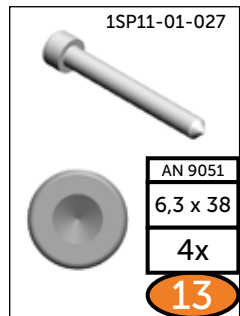
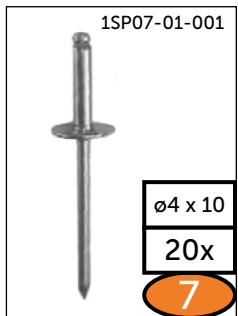
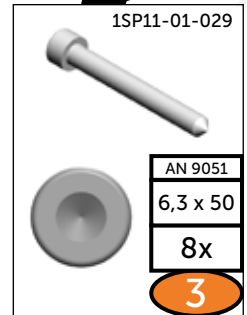
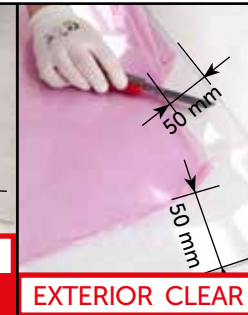
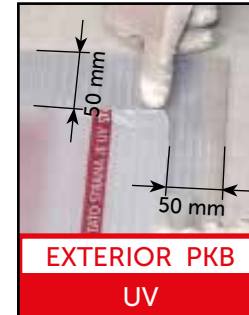
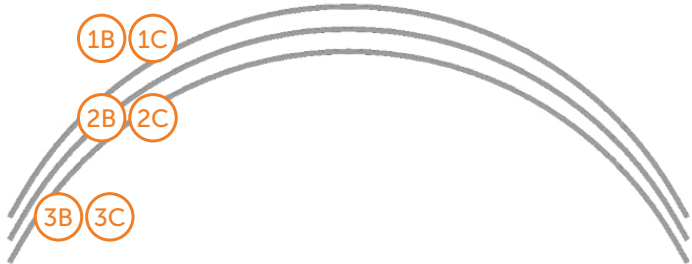




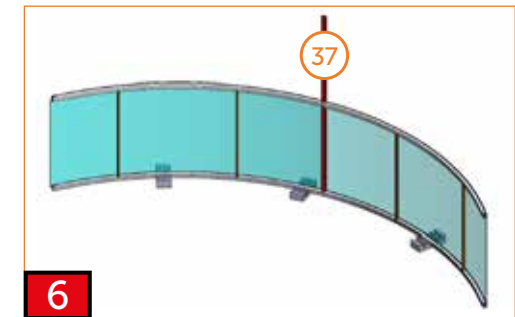
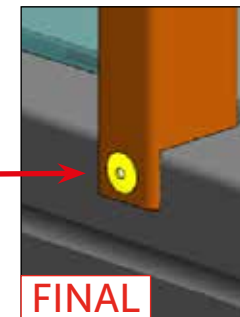
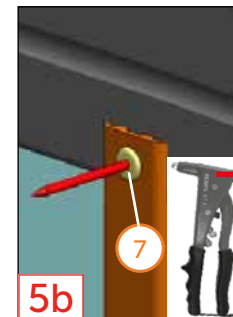
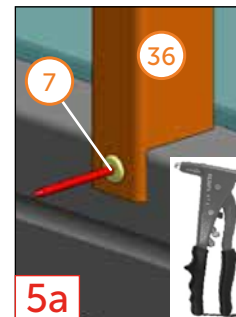
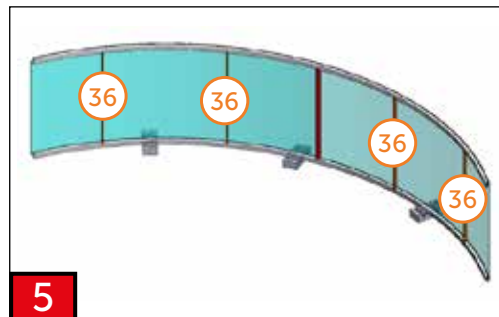
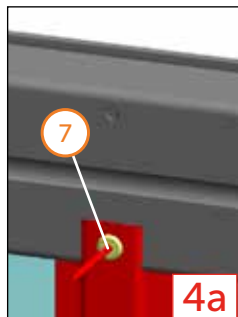
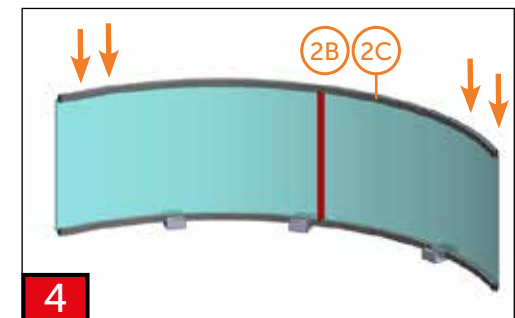
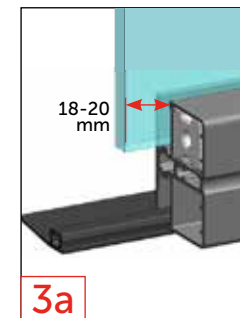
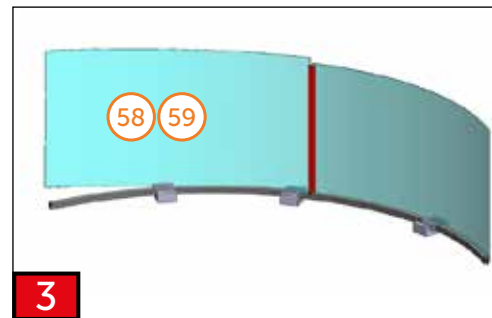
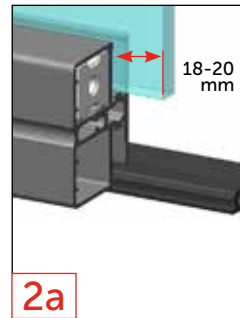
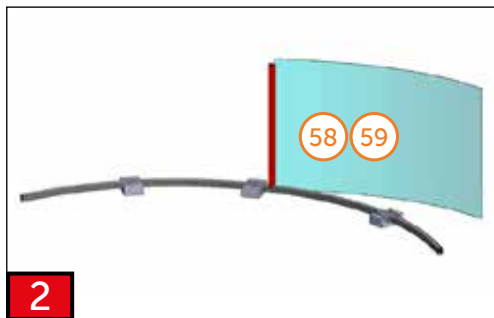
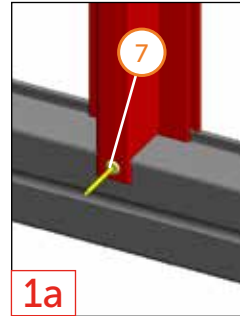
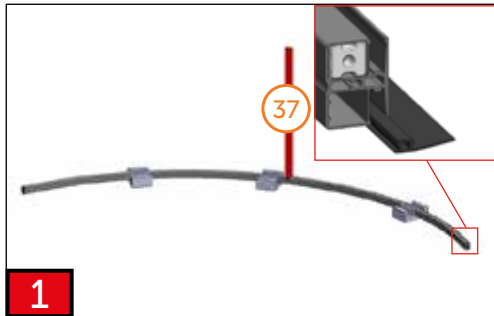
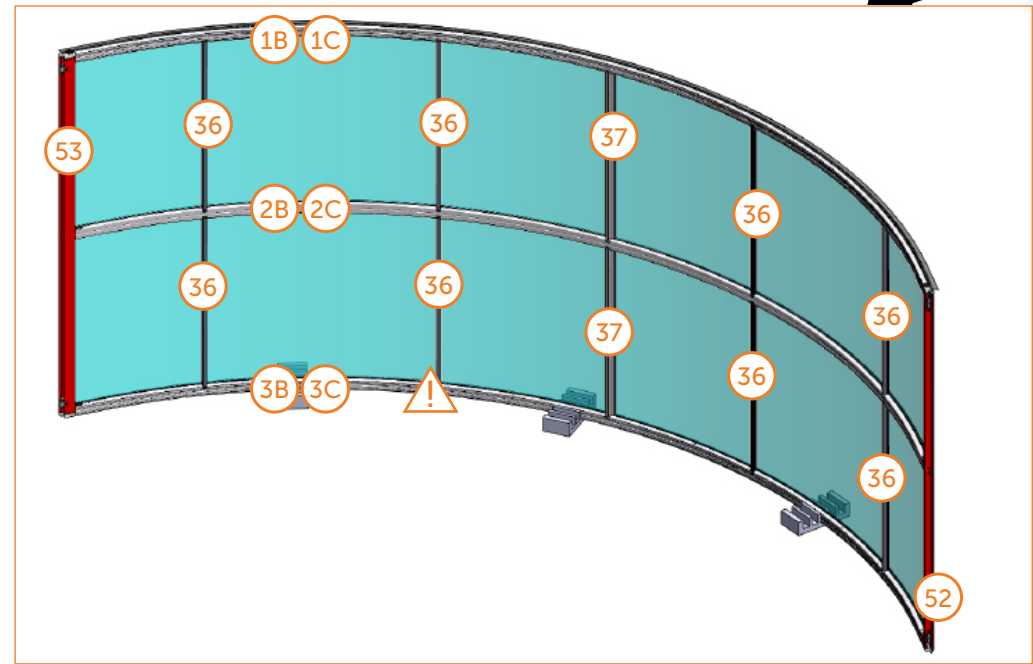
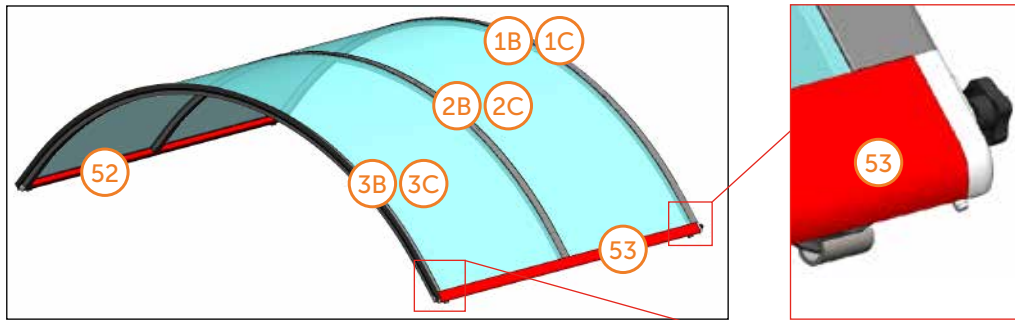


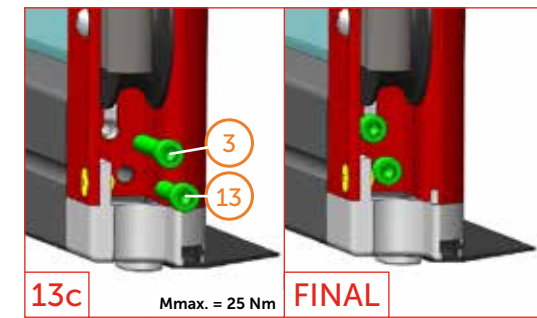
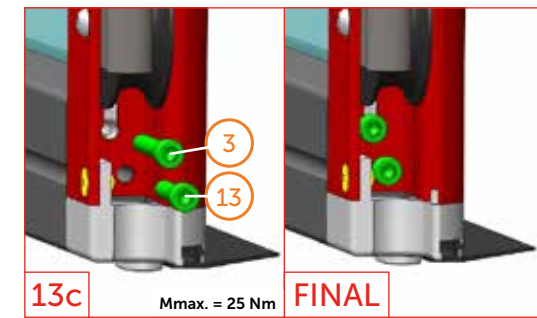
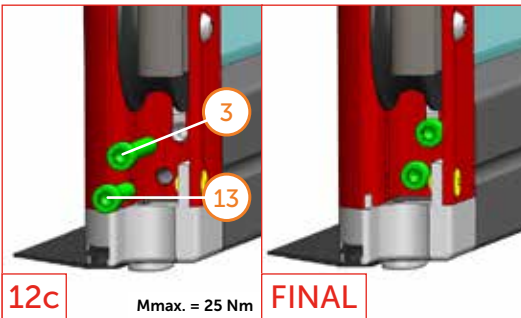
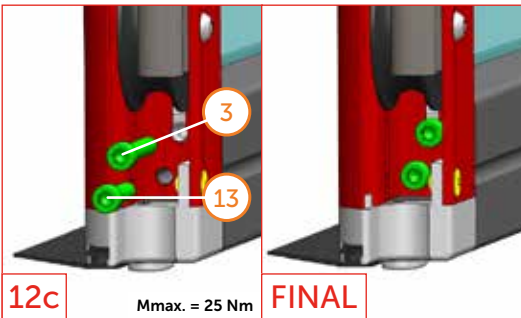
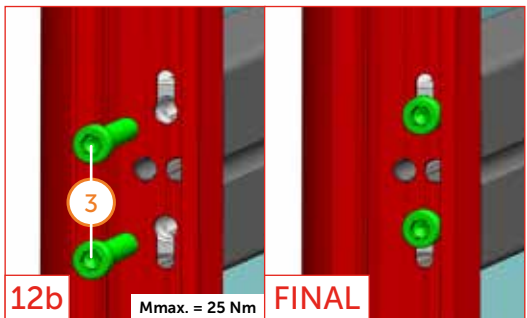
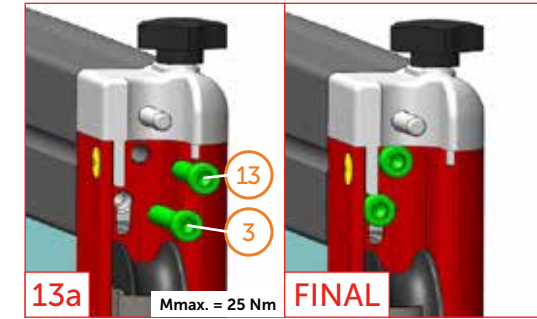
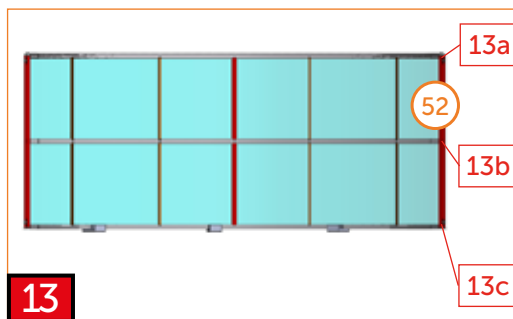
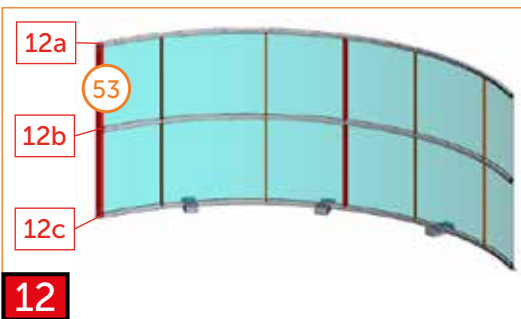
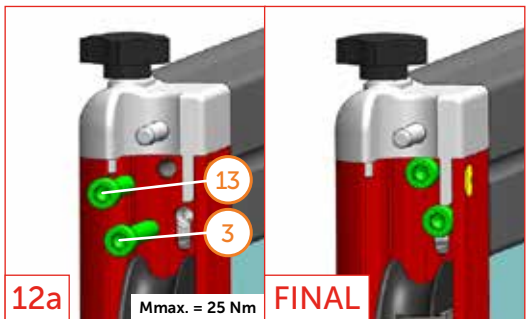
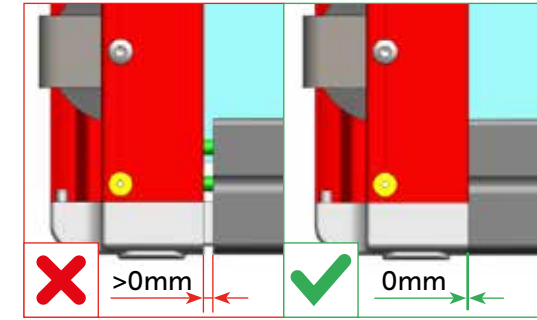
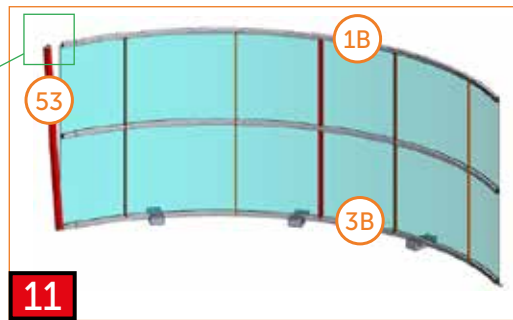
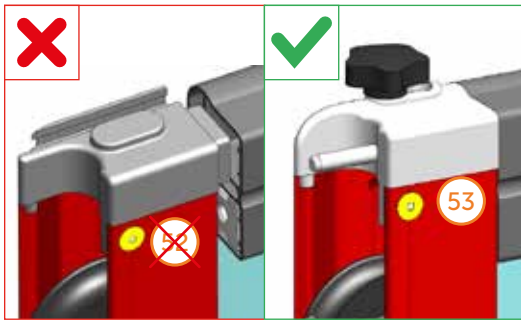
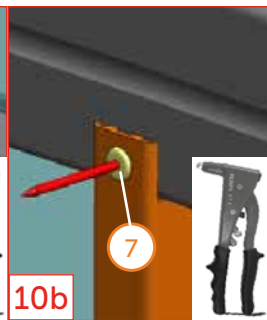
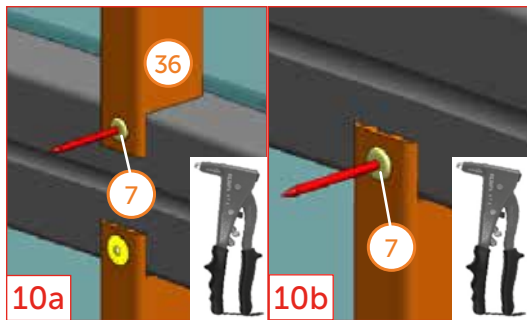
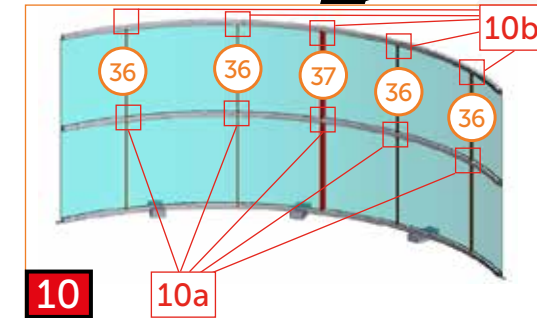
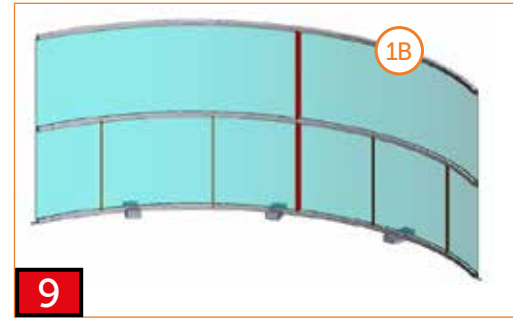
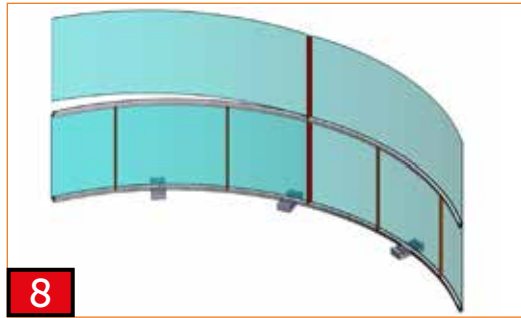
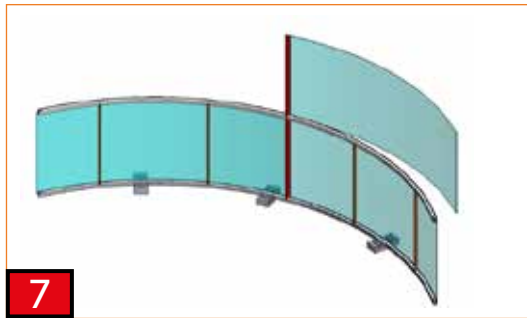


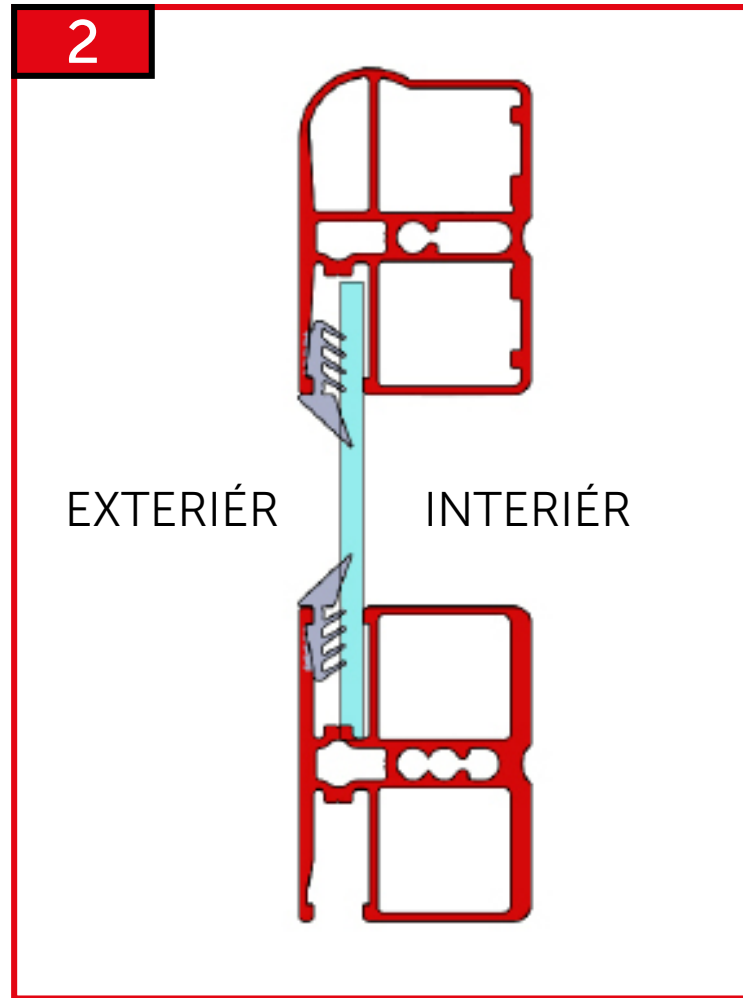
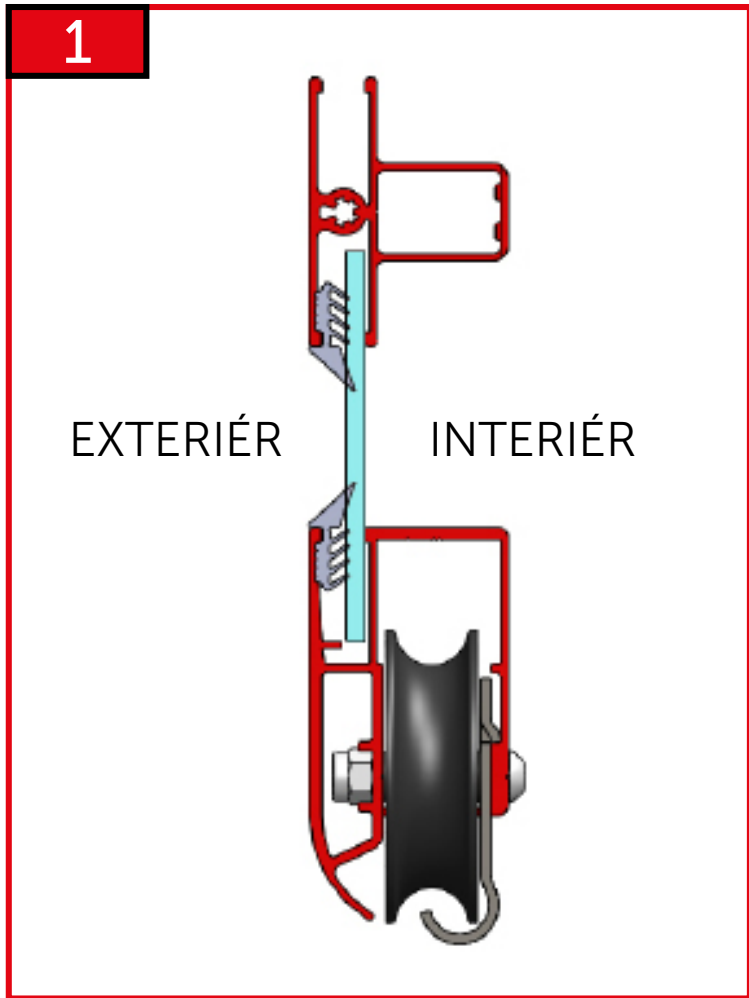


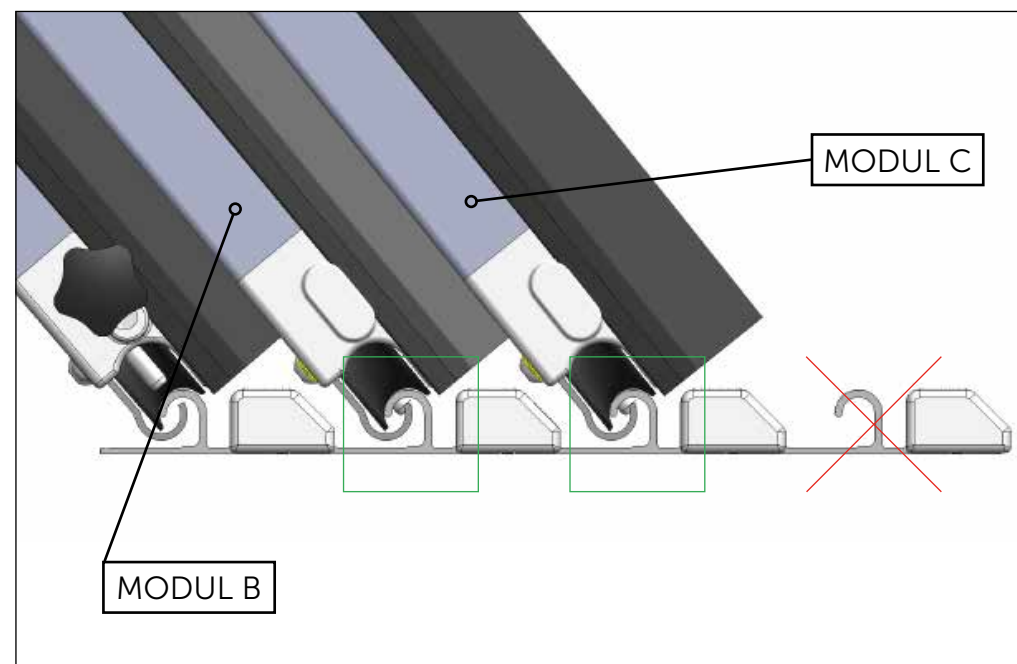
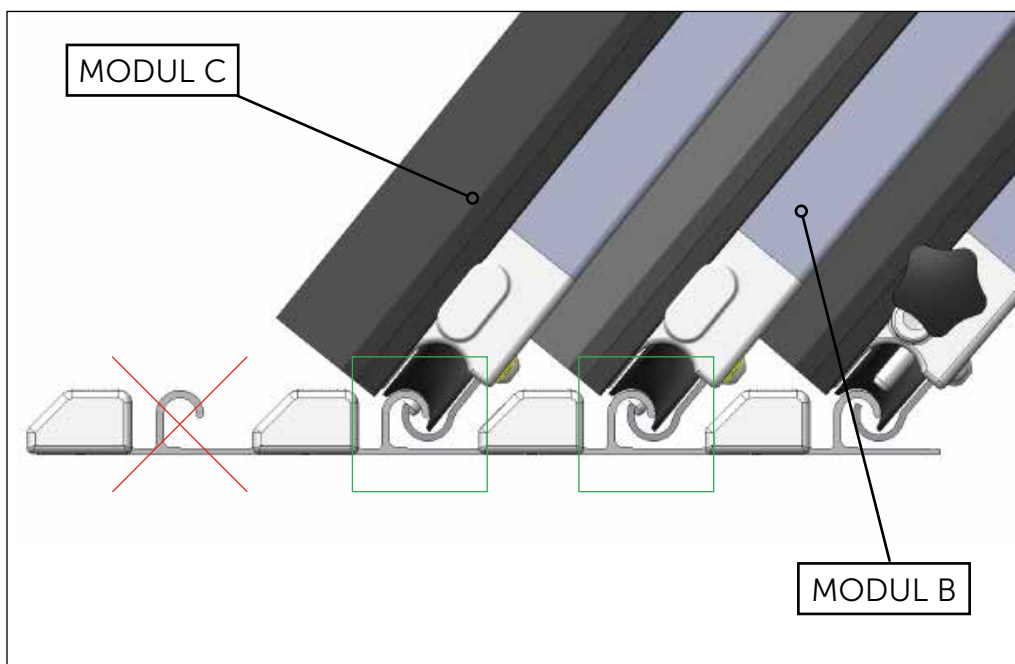
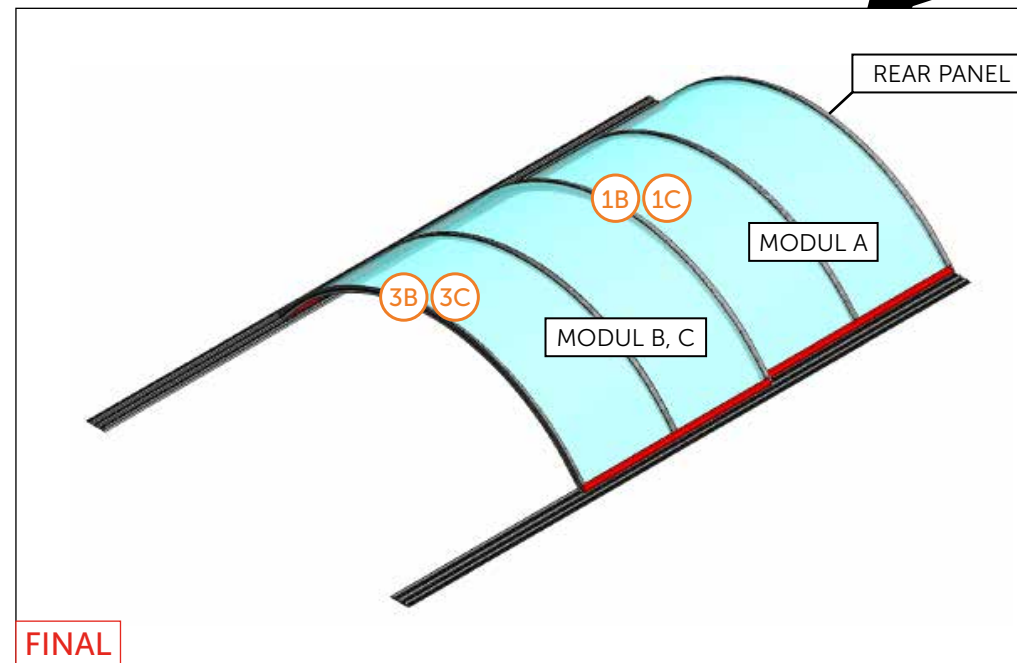
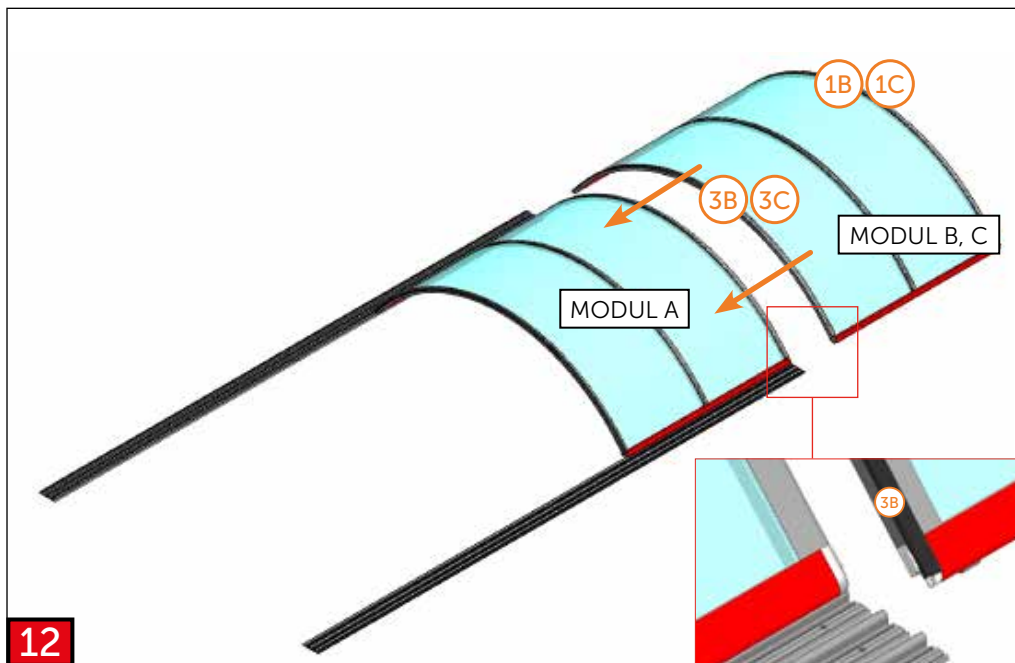
















**VARIANT 1**

**DOOR LEFT**

PAGE 47-53

PAGE 27-31

**VARIANT 2**

**DOOR RIGHT**

PAGE 54-60

PAGE 32-36

**VARIANT 3**

**DOOR RIGHT**

PAGE 54-60

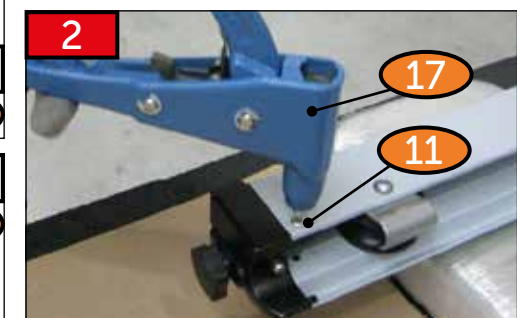
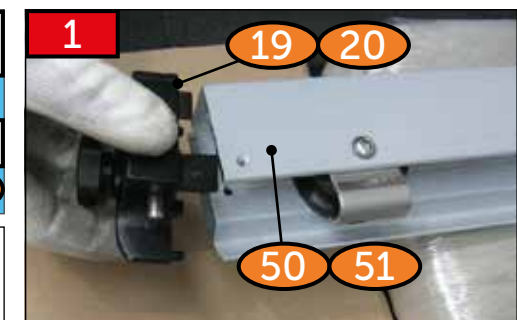
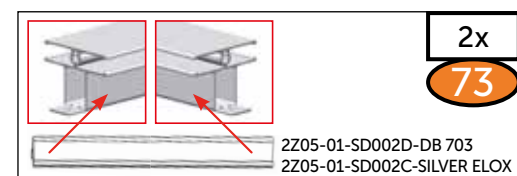
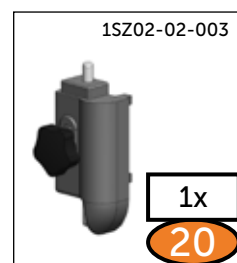
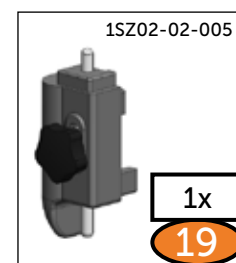
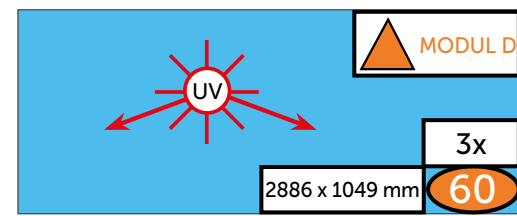
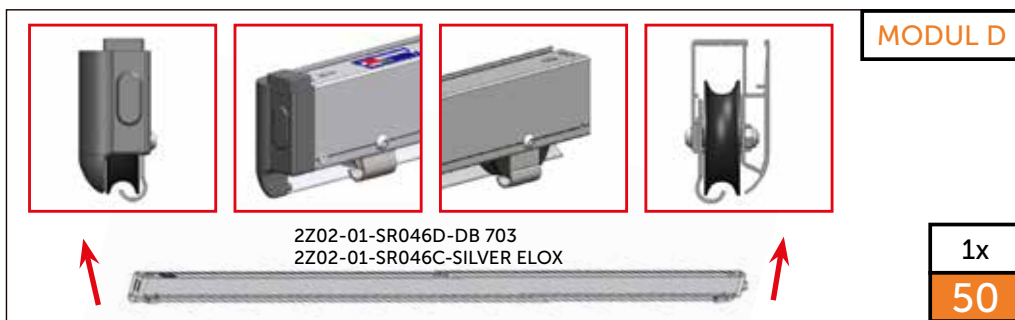
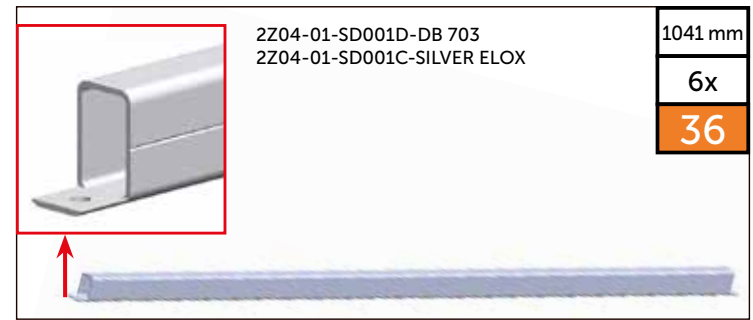
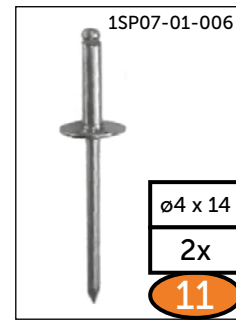
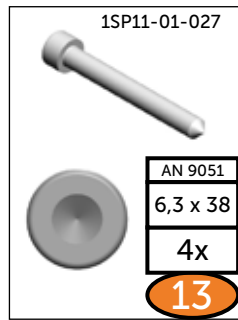
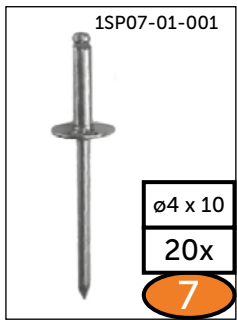
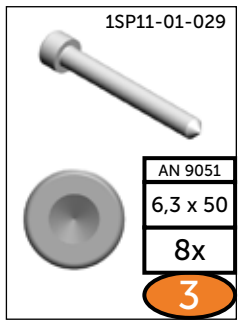
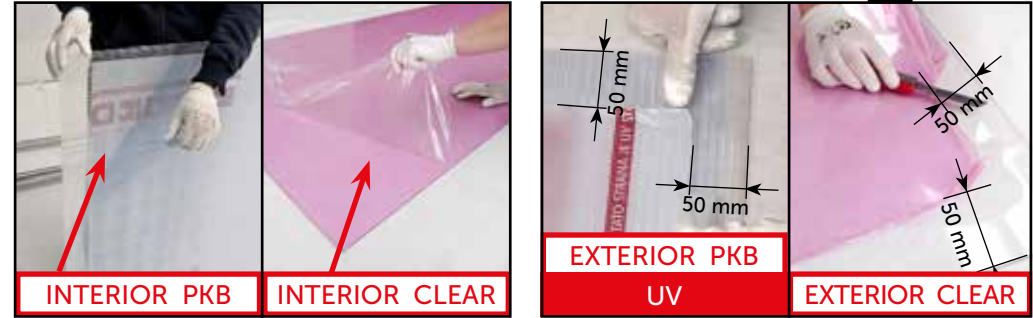
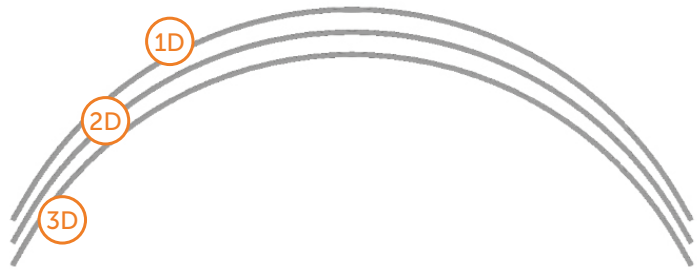
PAGE 37-41

**VARIANT 4**

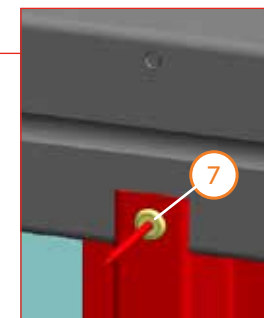
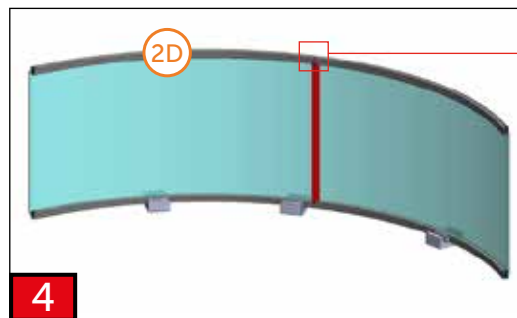
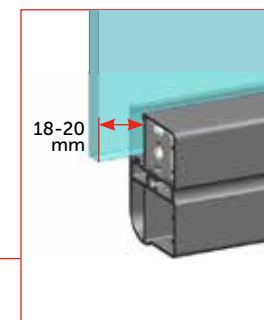
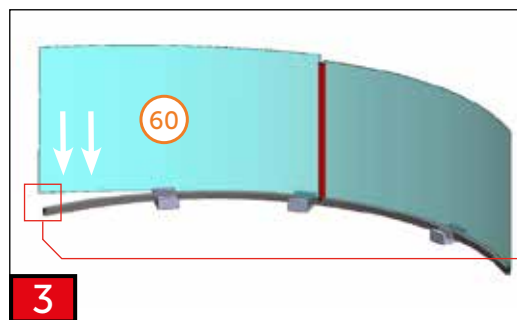
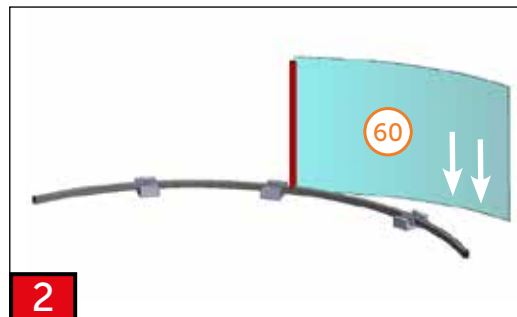
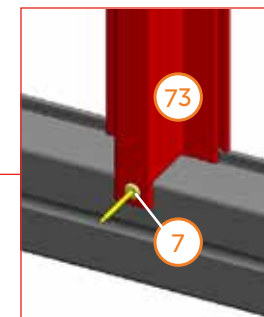
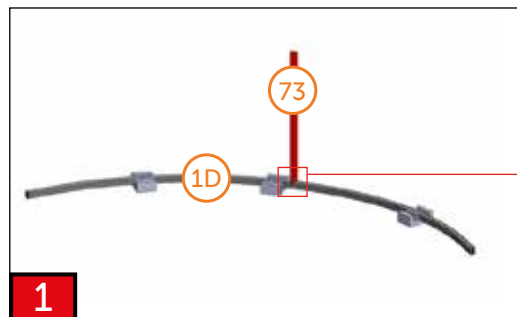
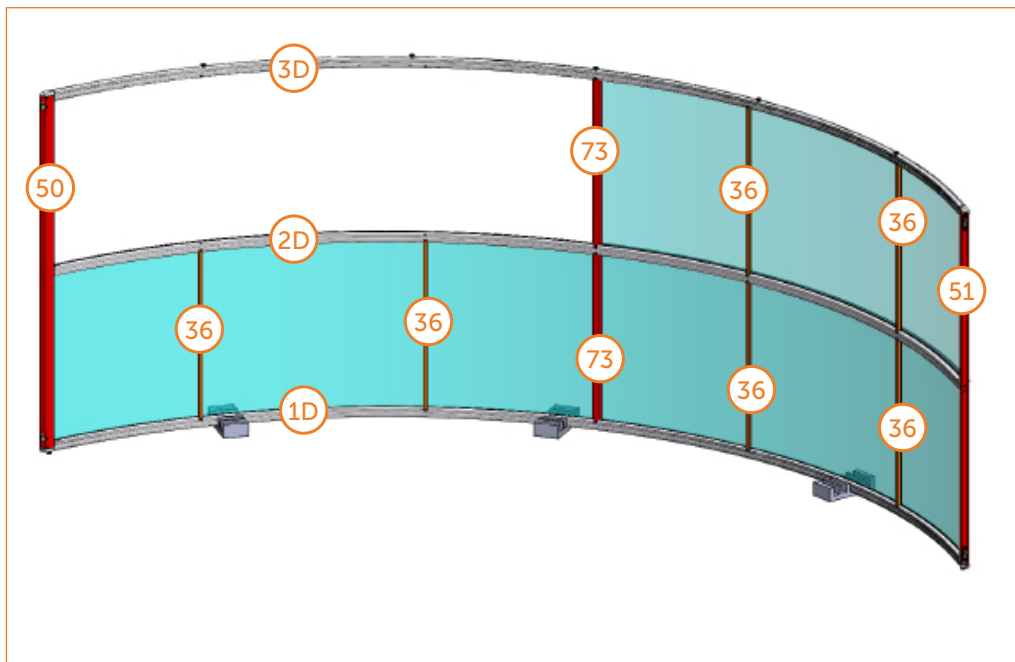
**DOOR LEFT**

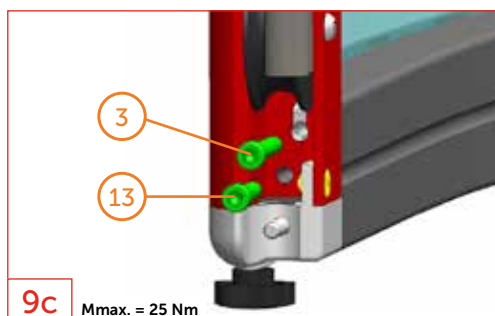
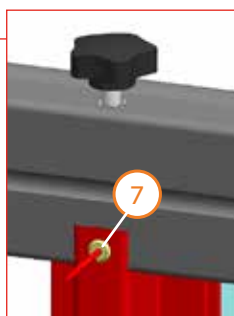
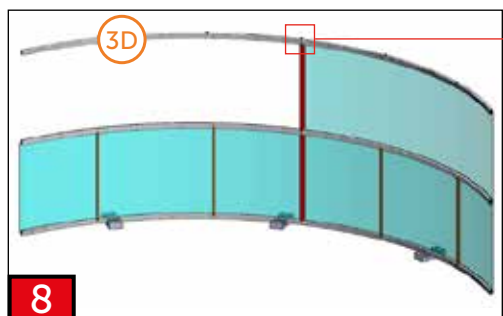
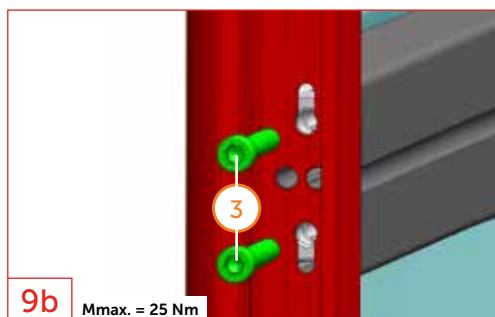
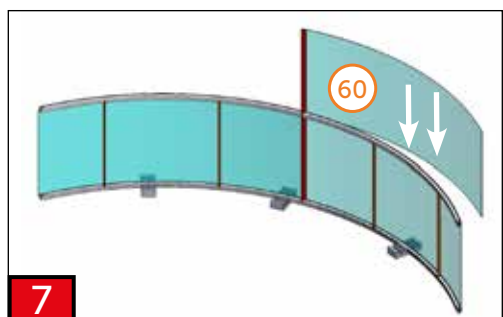
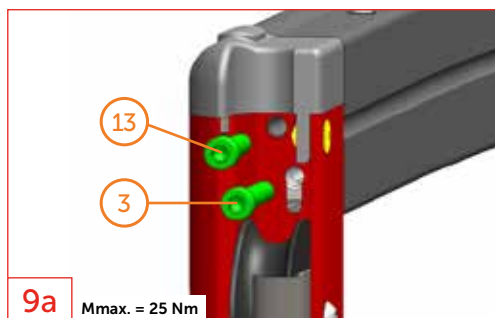
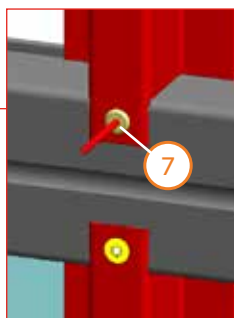
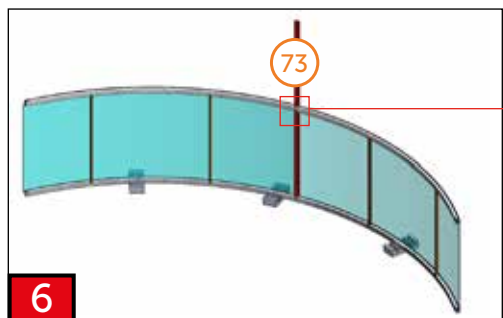
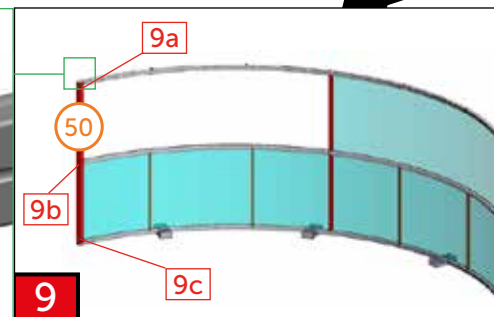
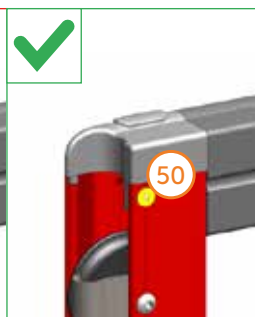
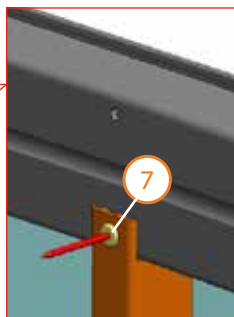
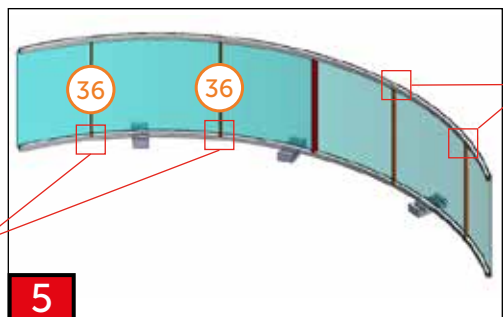
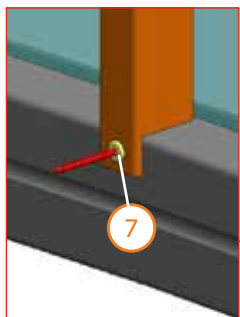
PAGE 47-53

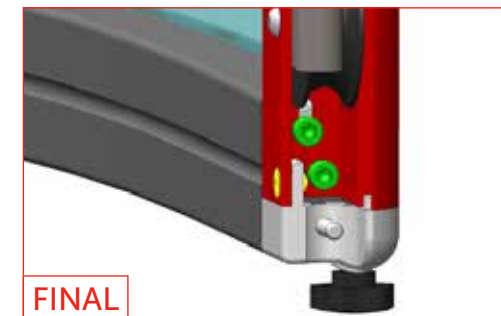
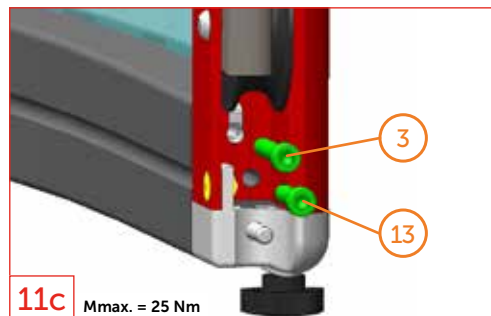
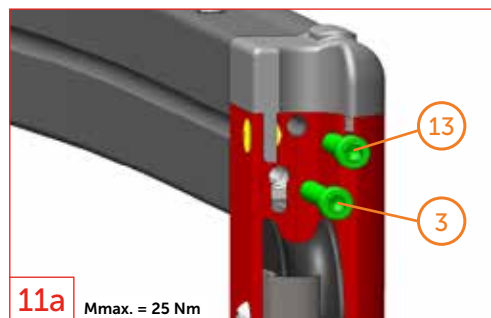
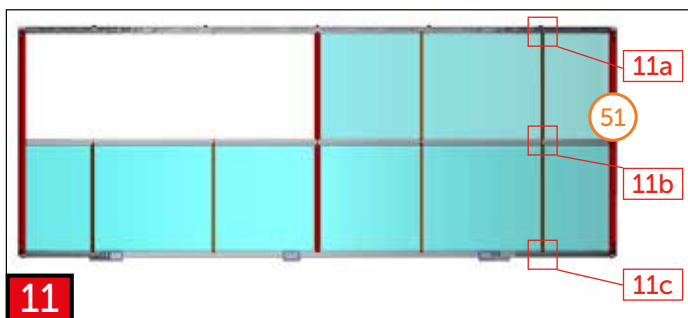
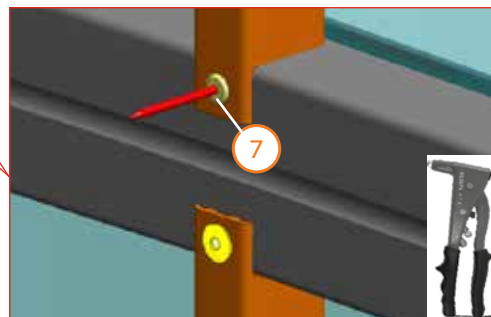
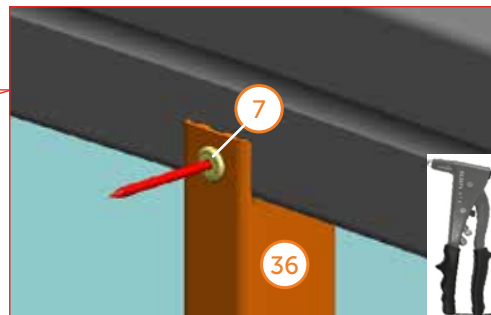
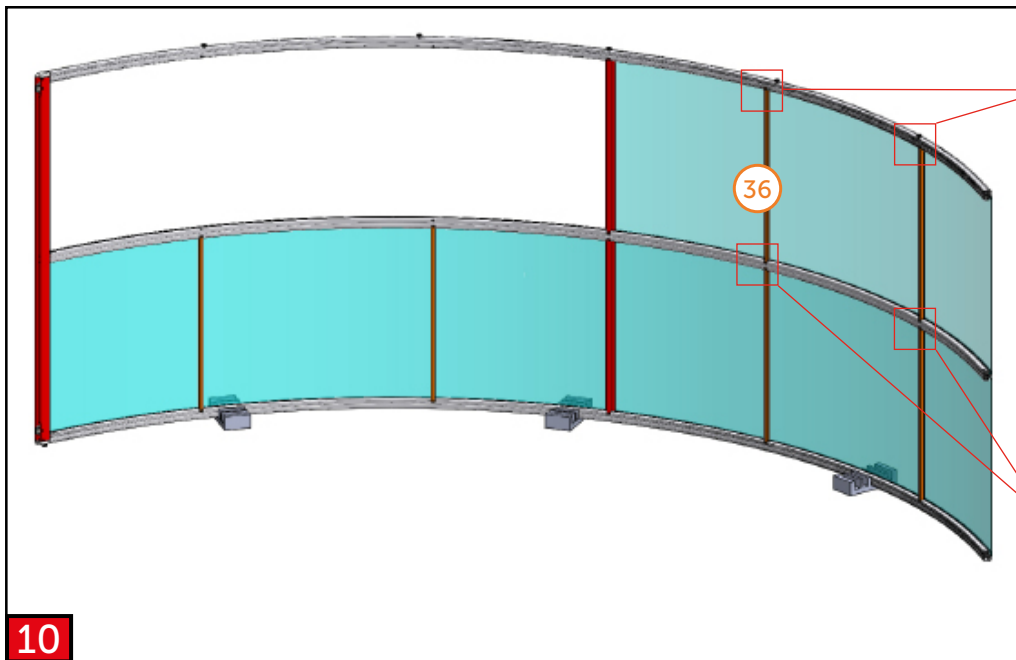
PAGE 42-46

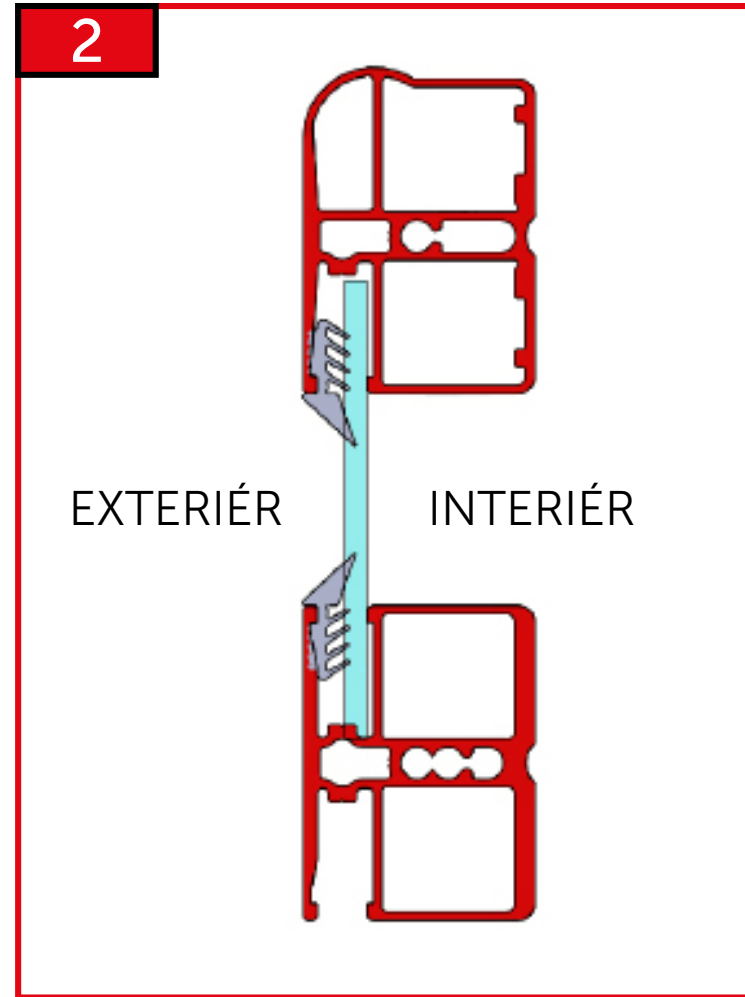
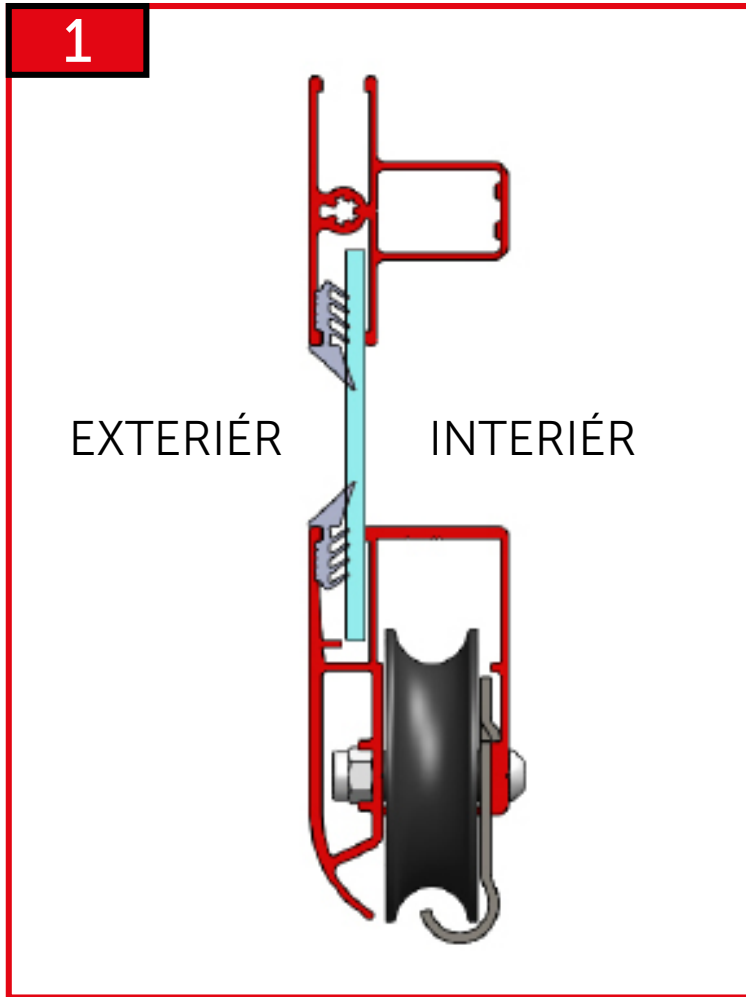




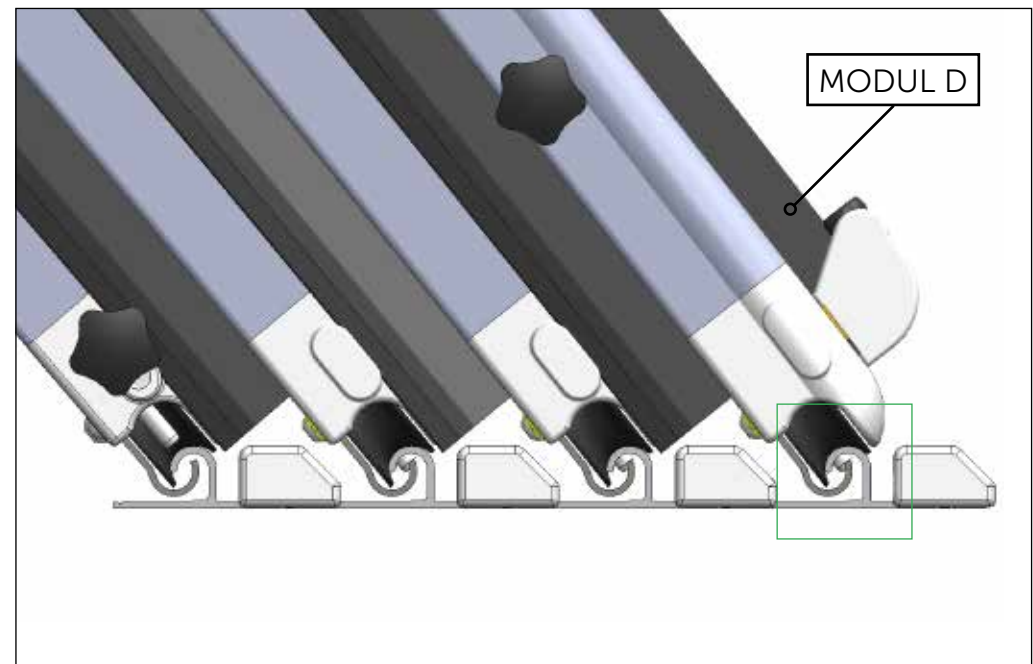
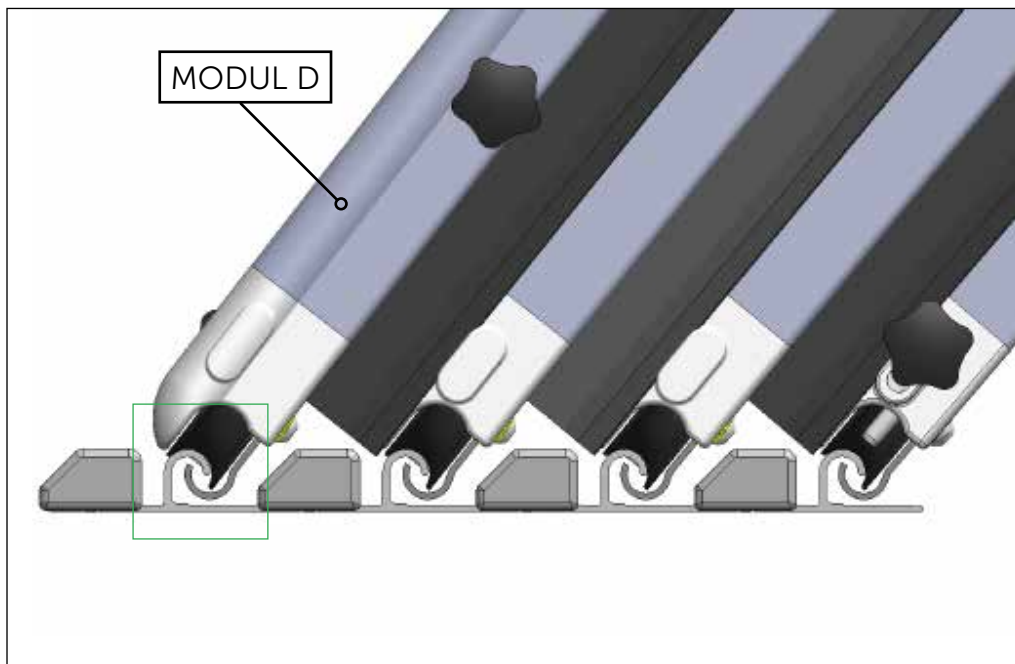
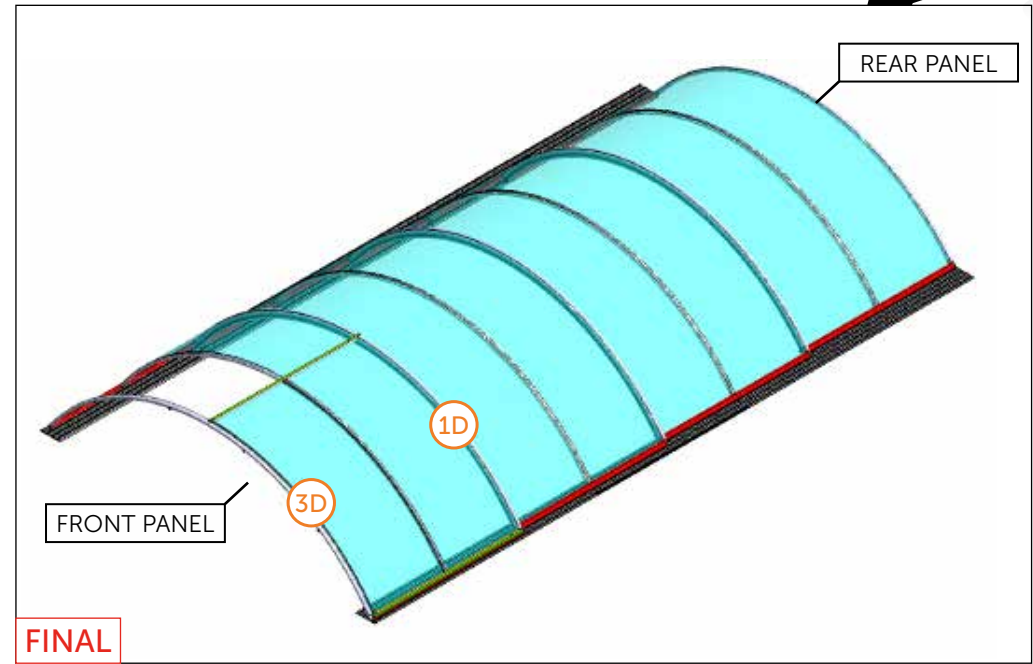
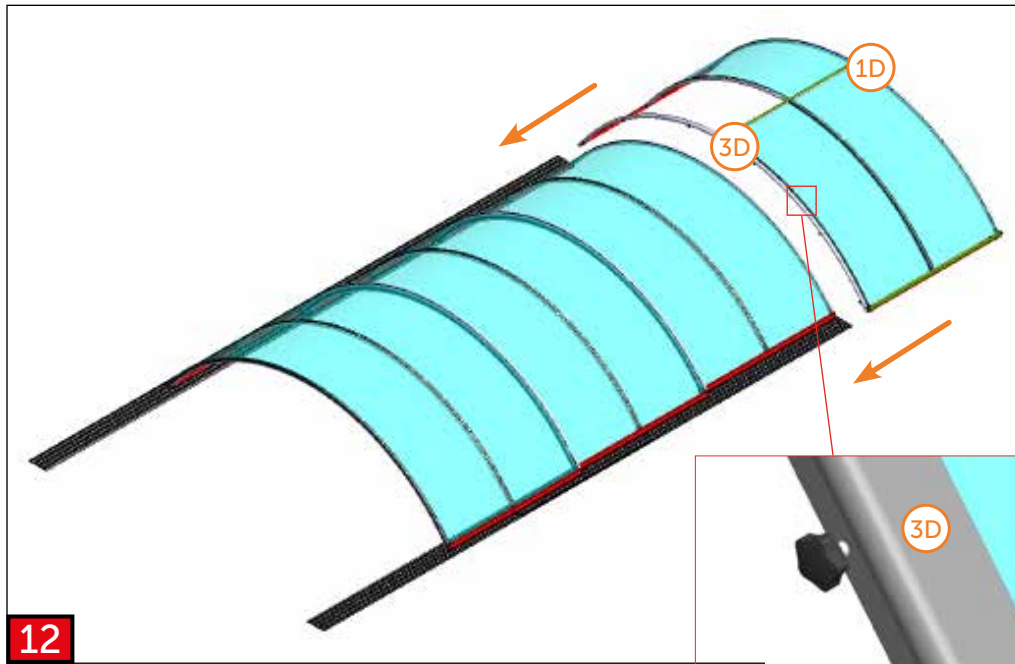


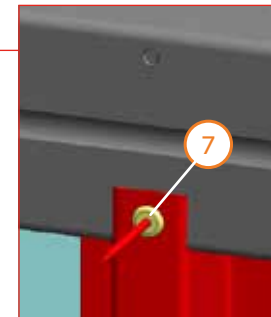
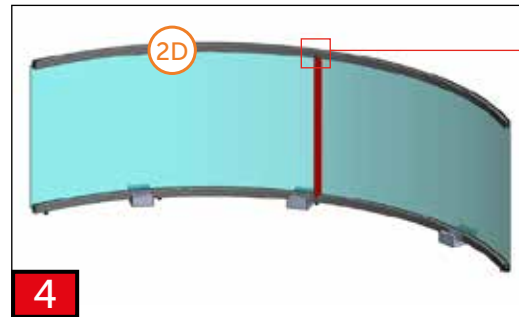
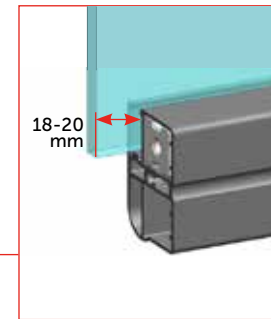
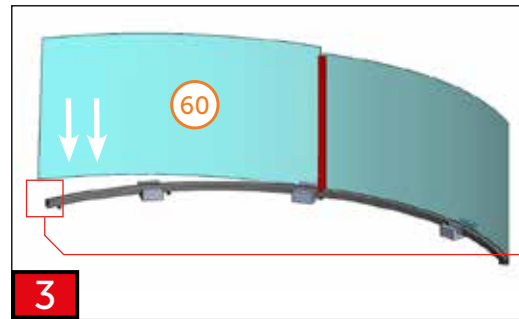
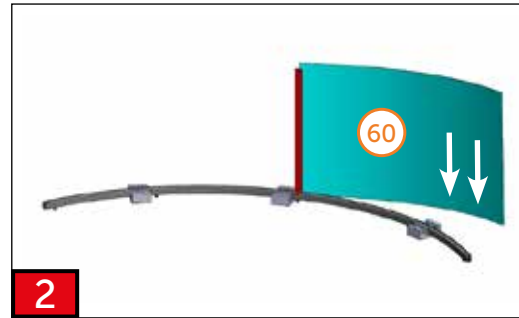
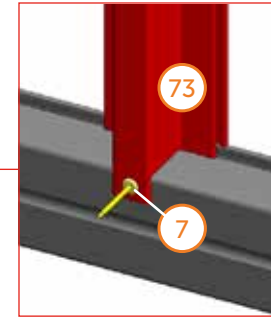
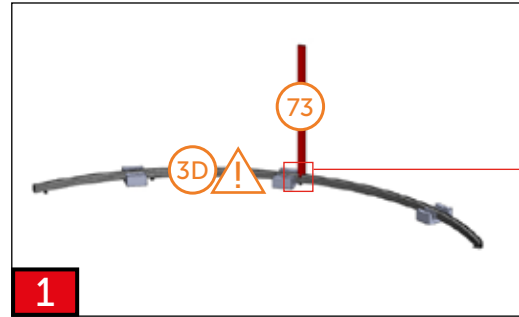
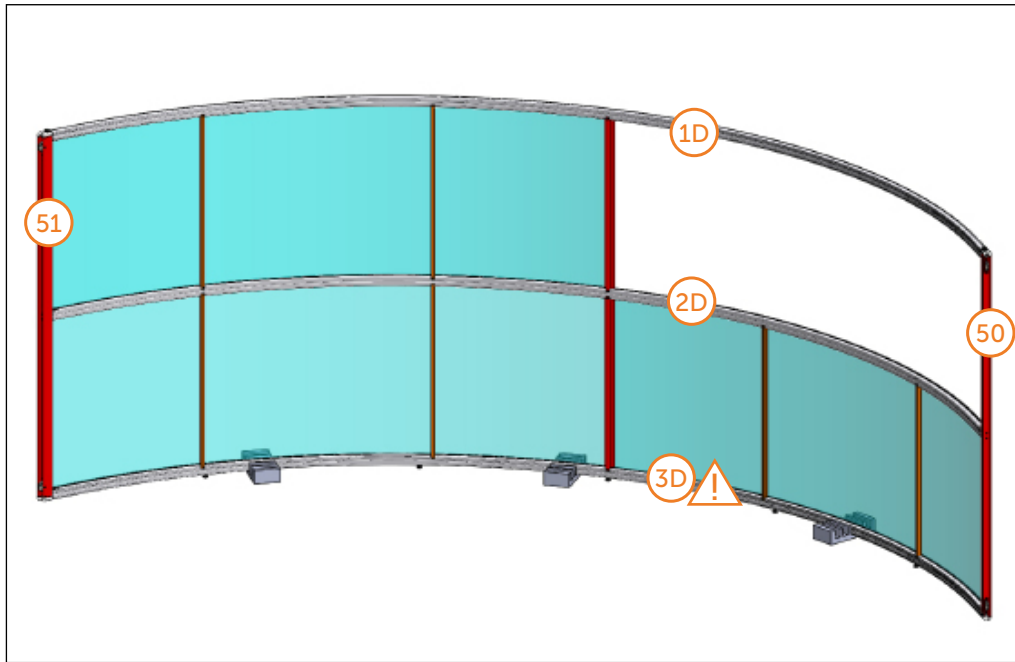




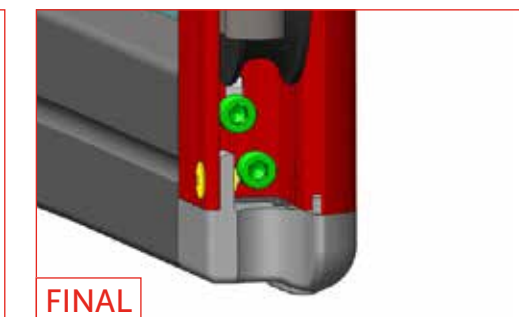
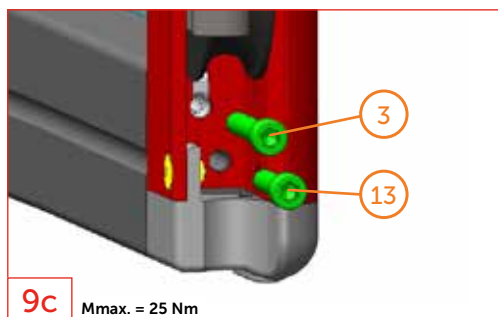
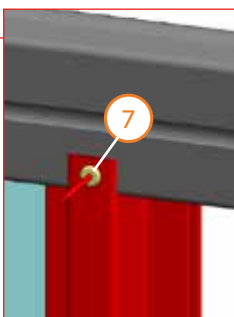
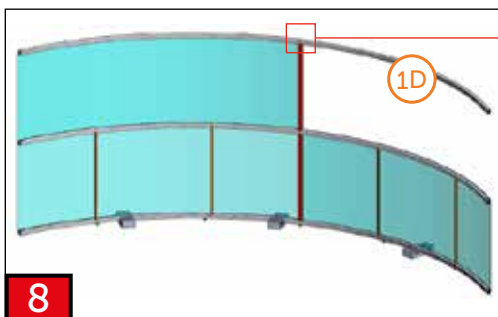
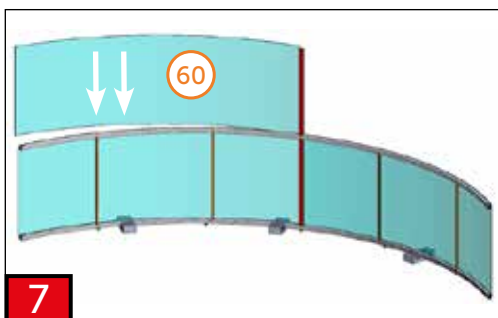
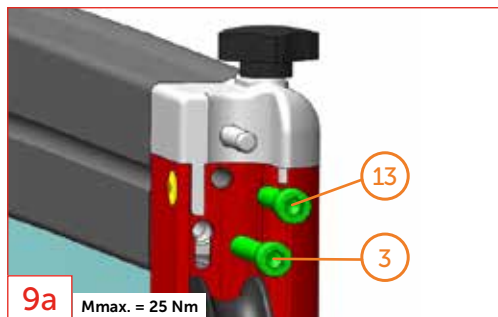
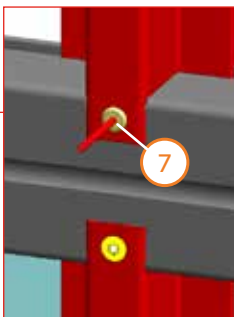
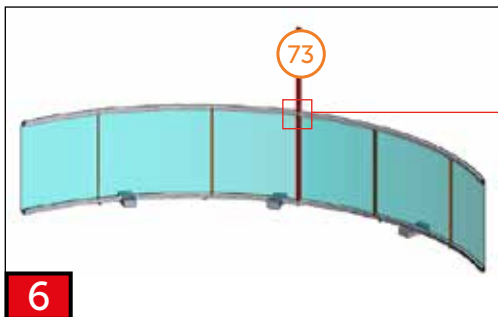
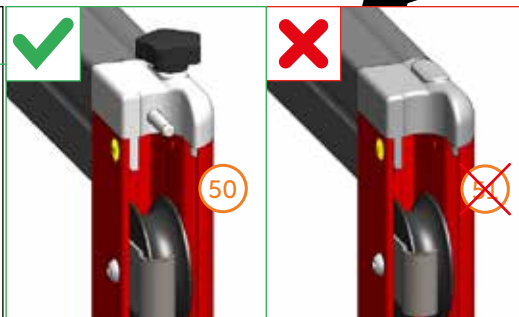
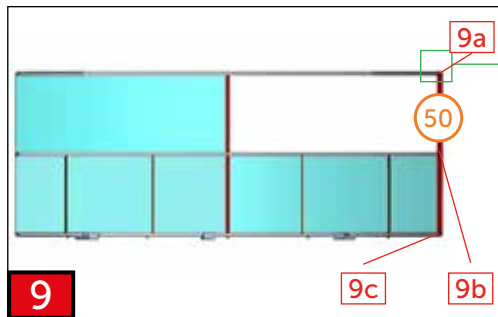
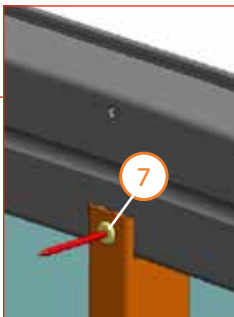
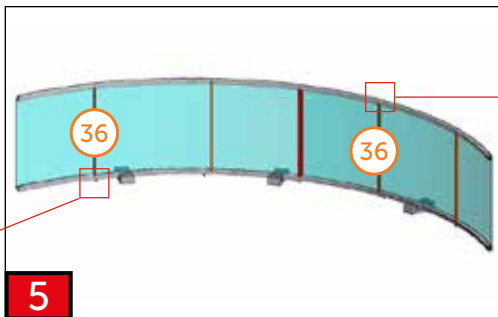
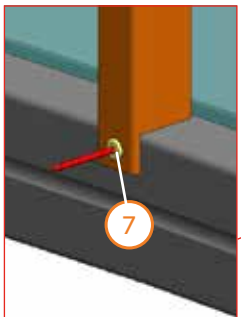


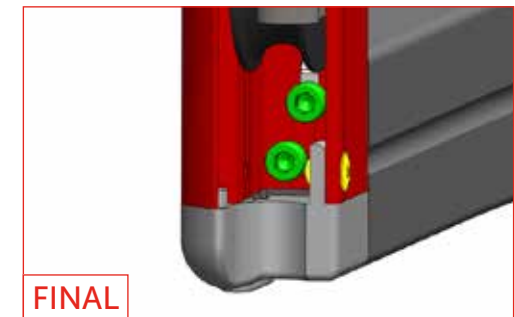
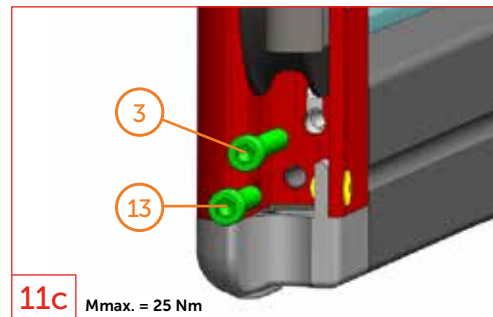
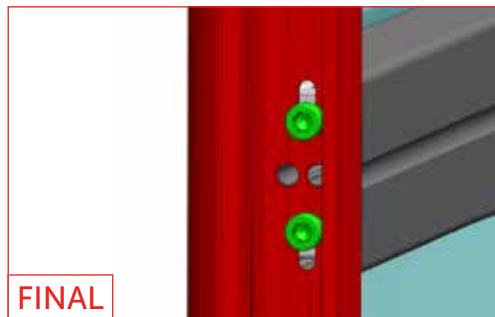
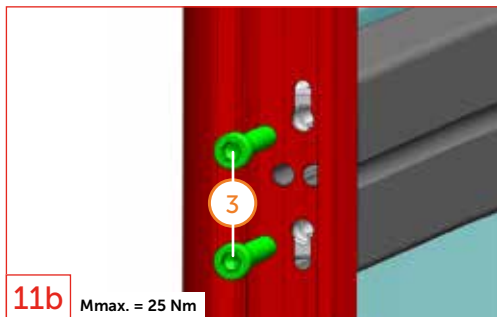
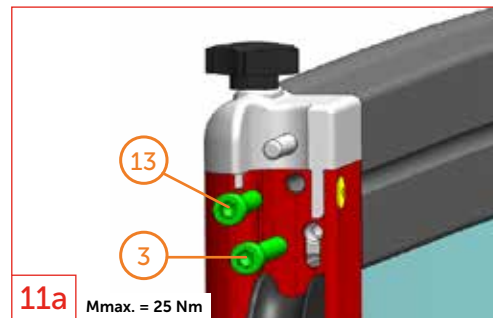
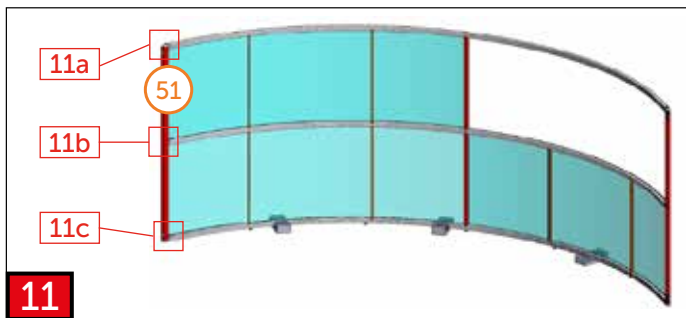
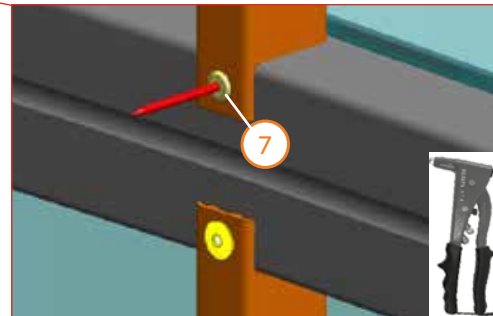
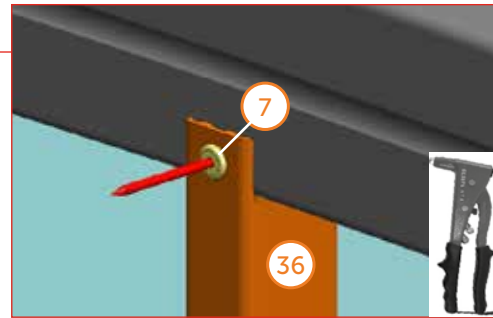
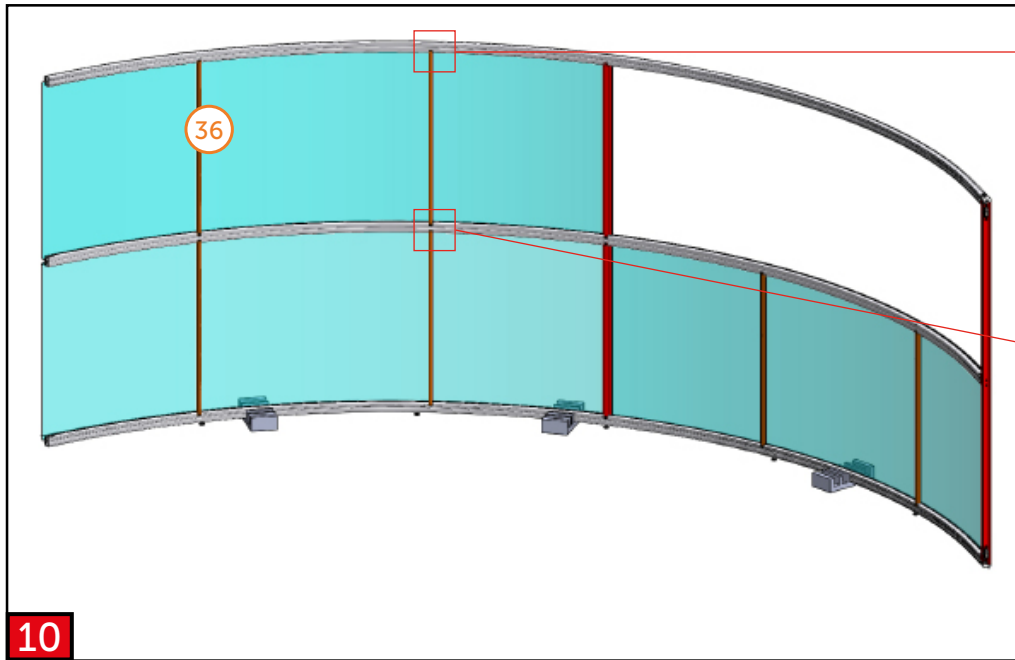


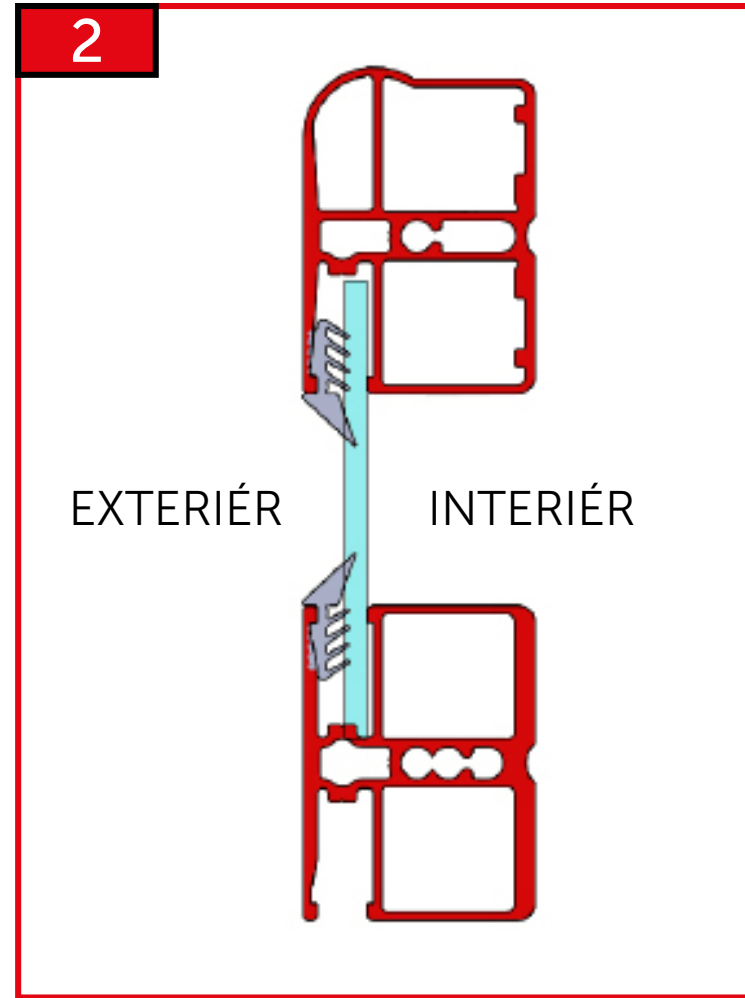
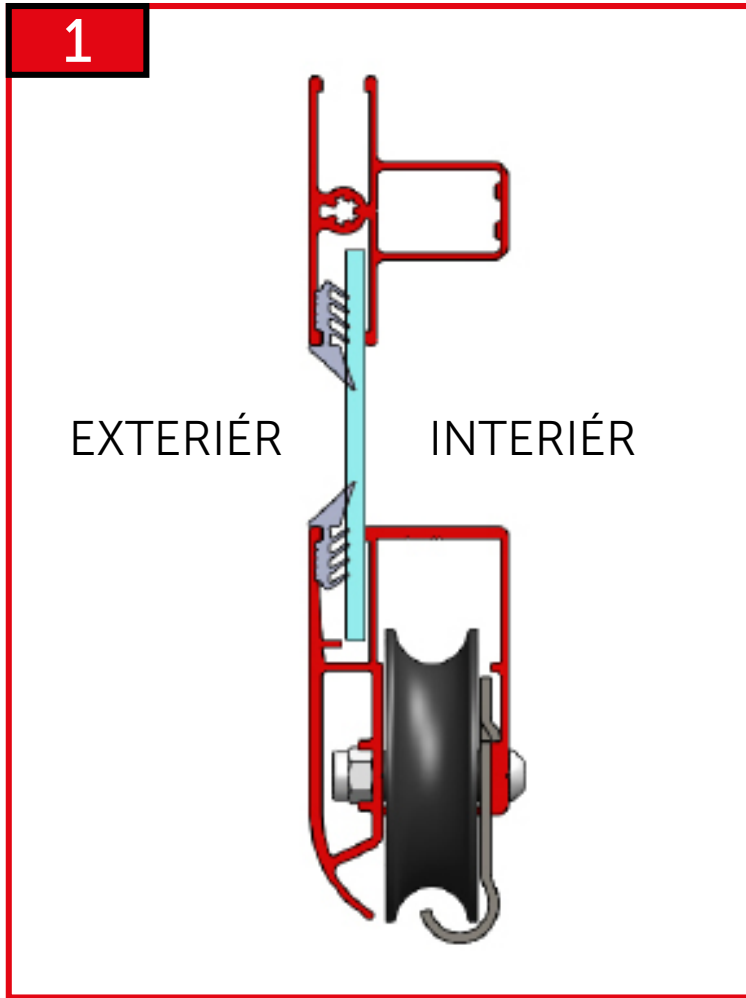


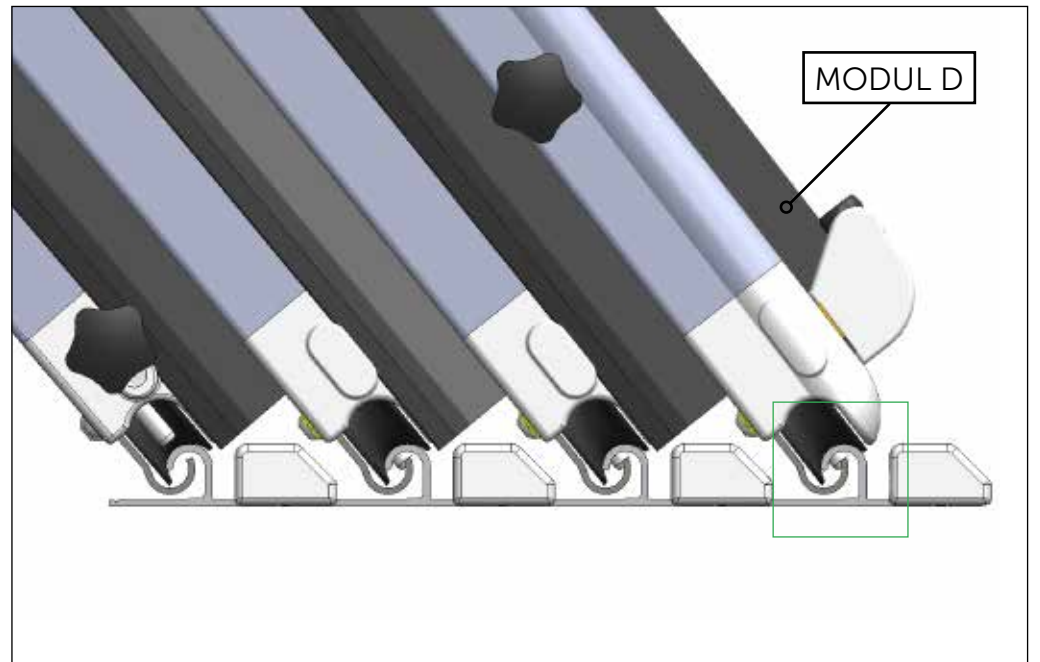
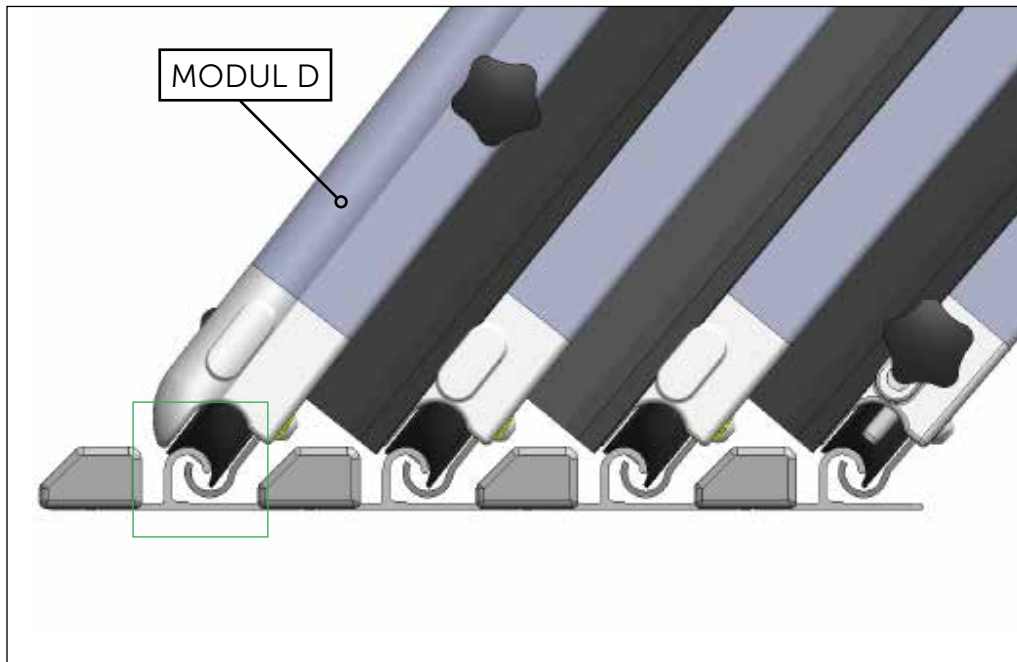
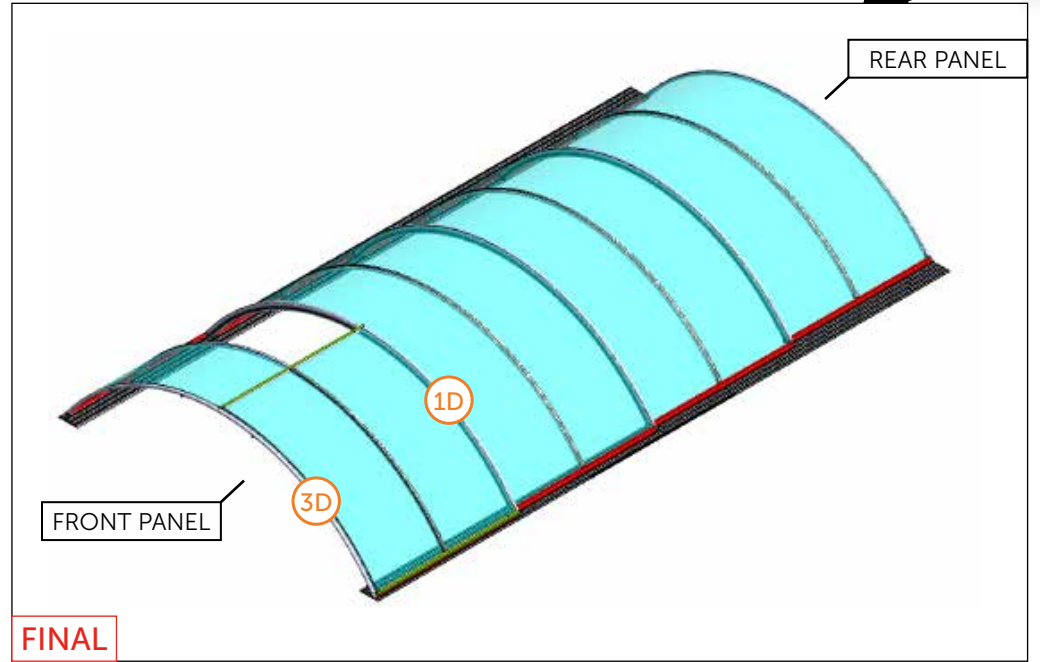
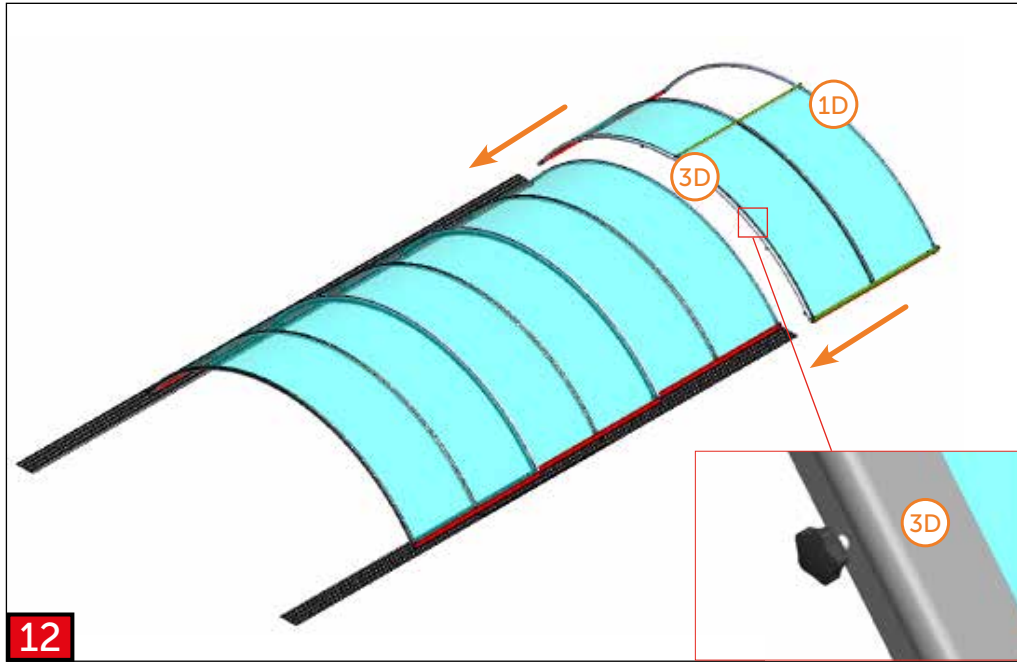




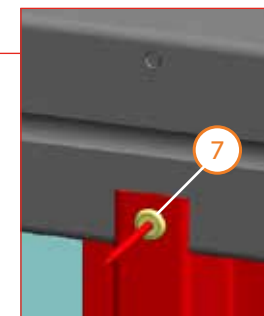
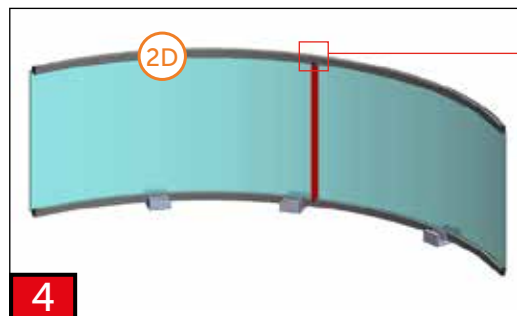
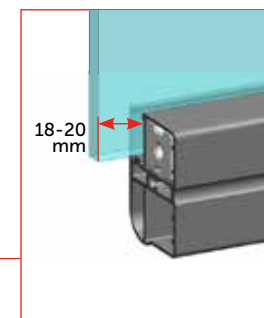
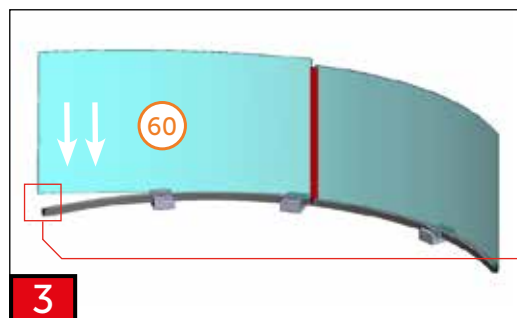
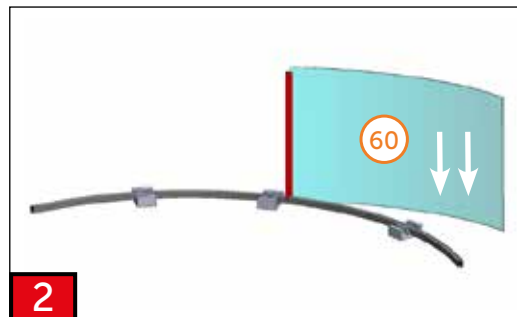
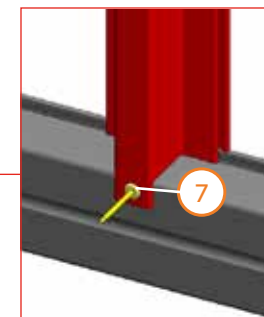
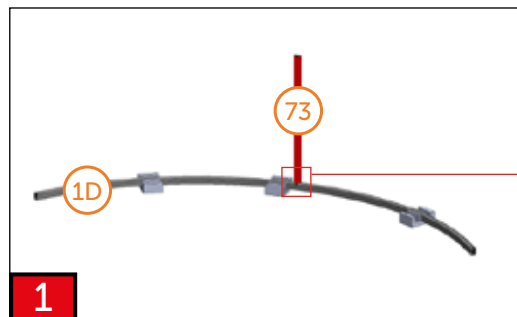
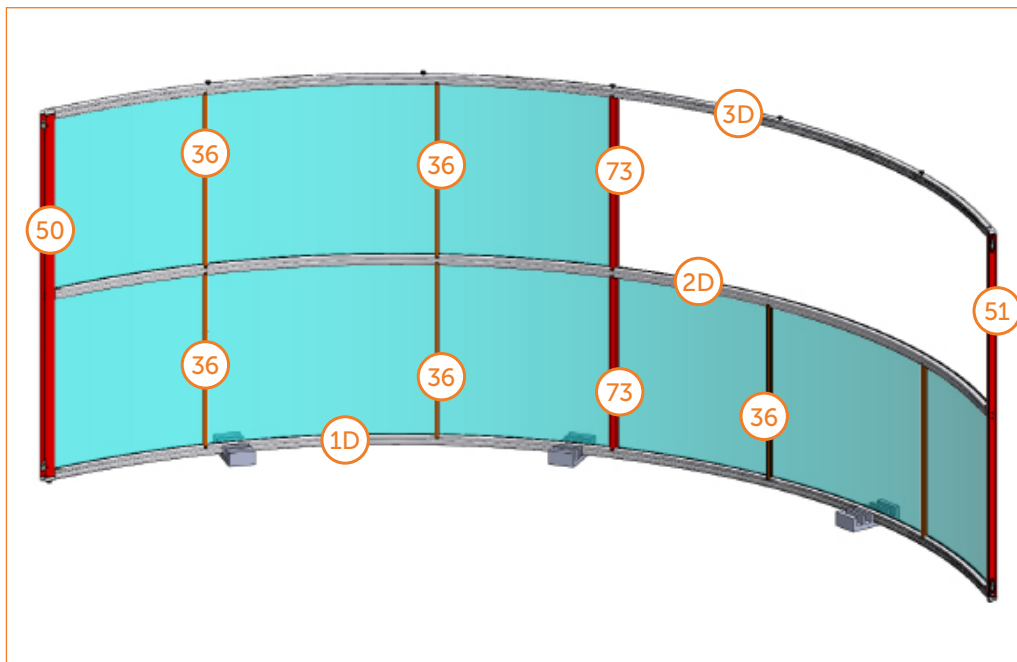












**5**

**6**

**7**

**8**

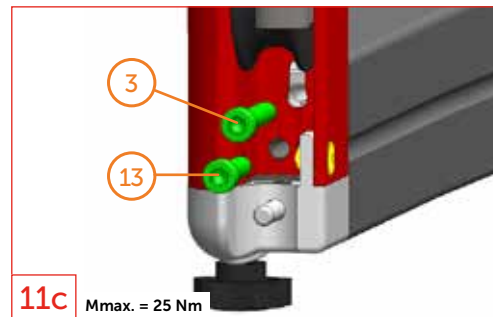
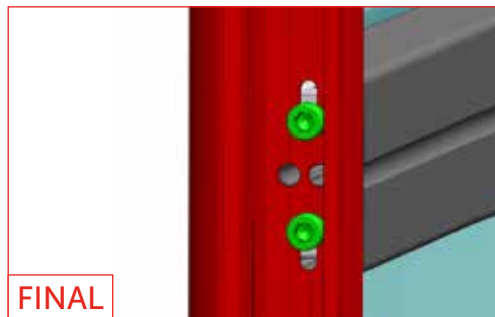
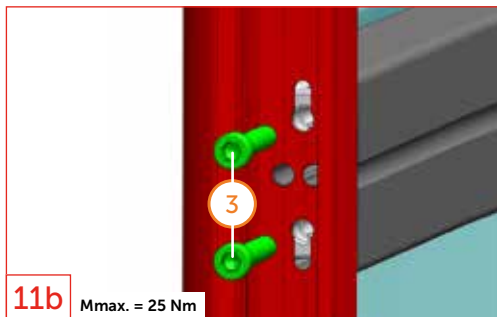
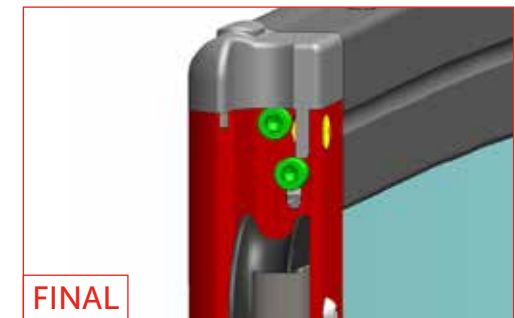
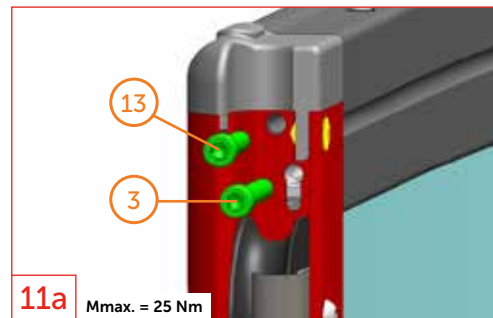
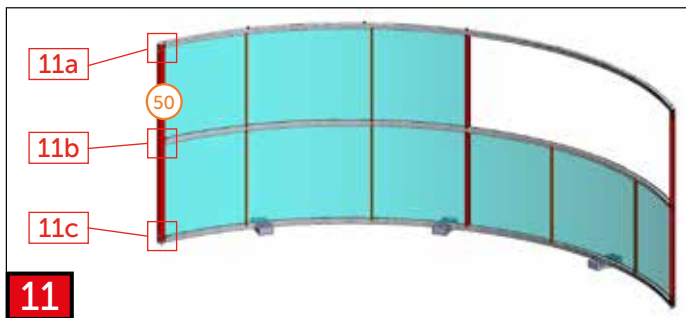
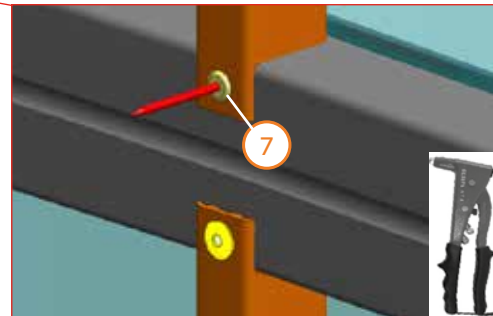
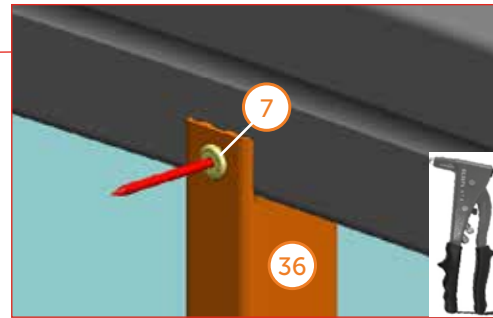
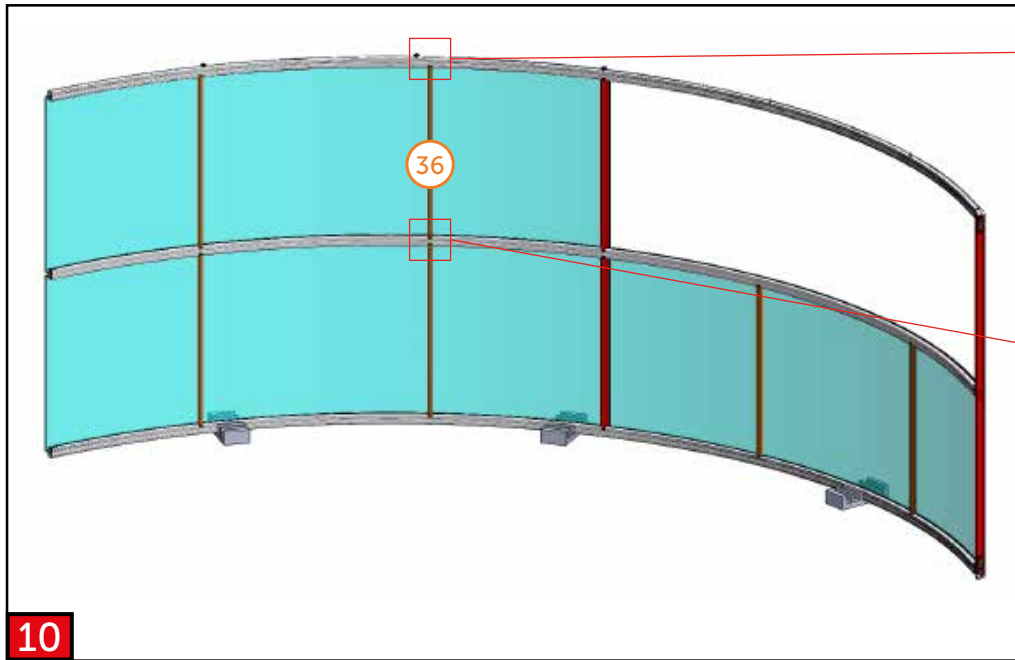
**9**

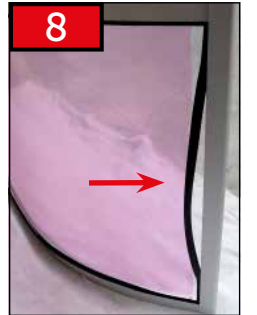
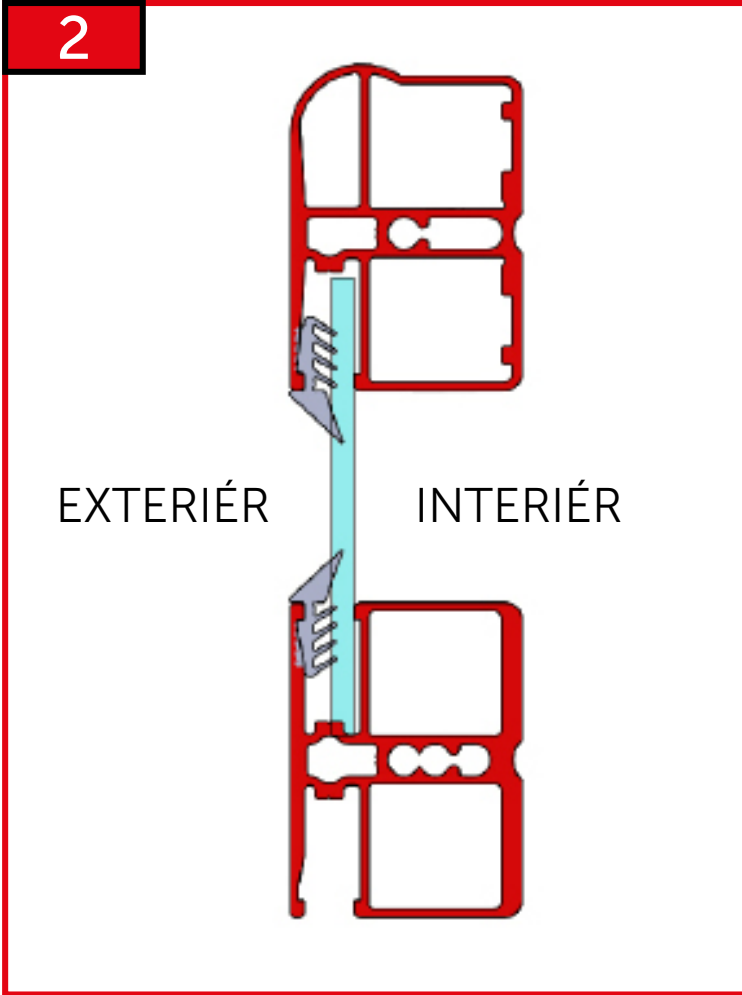
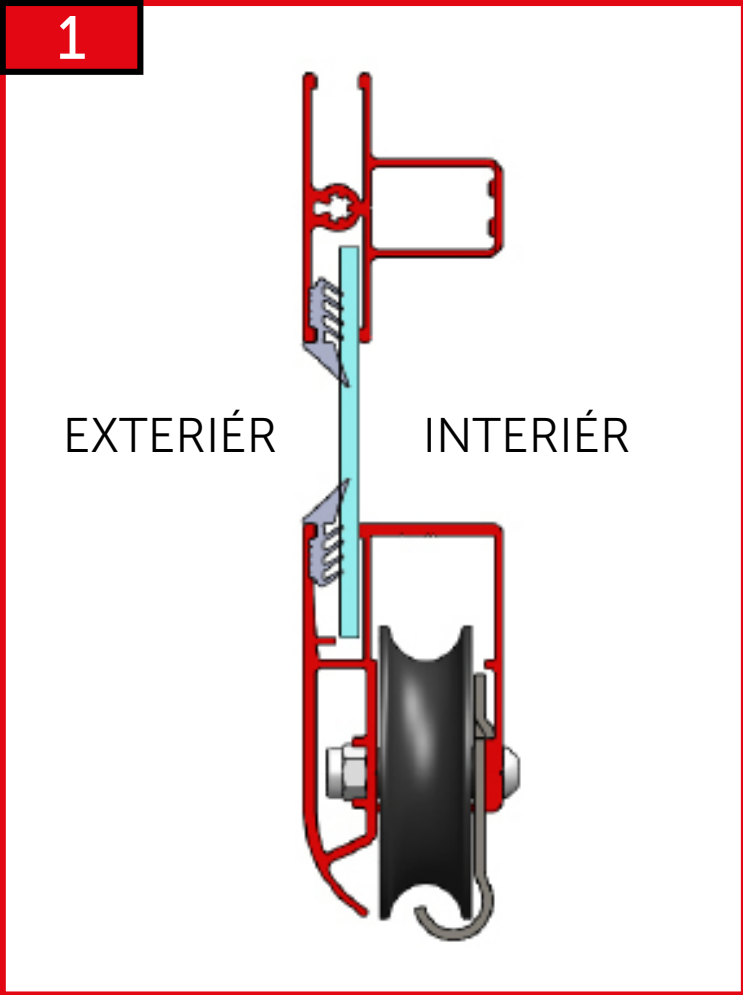
**9a**  $M_{max.} = 25 \text{ Nm}$  FINAL

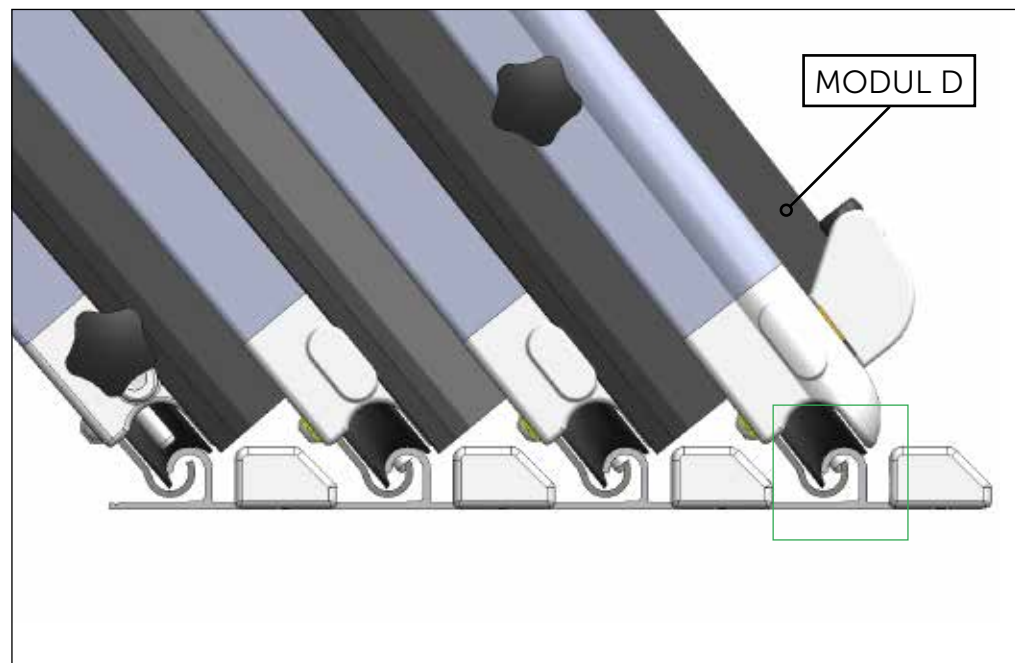
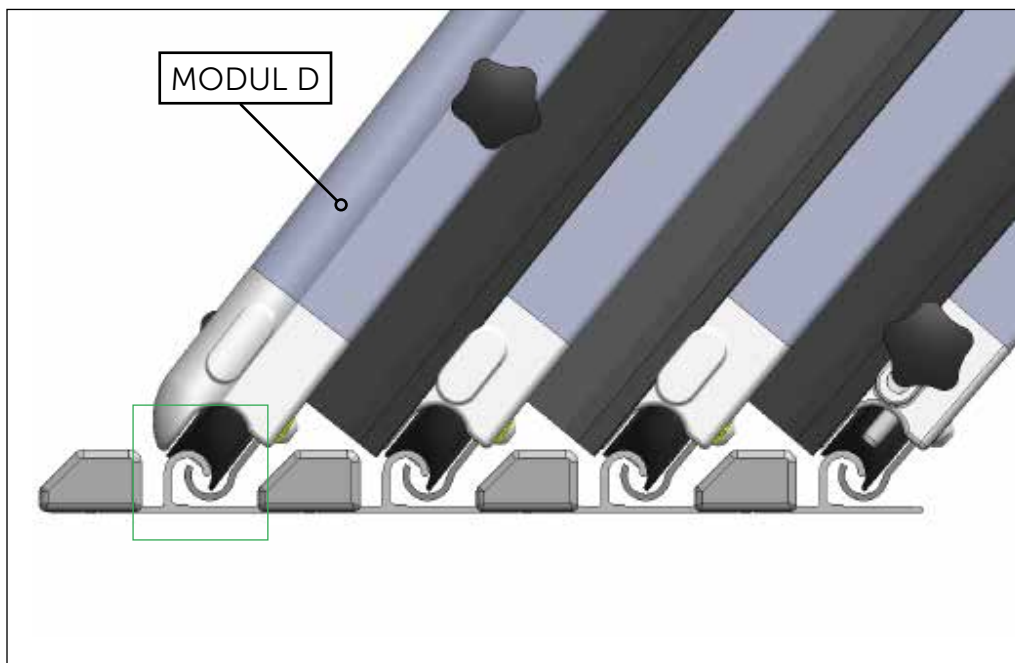
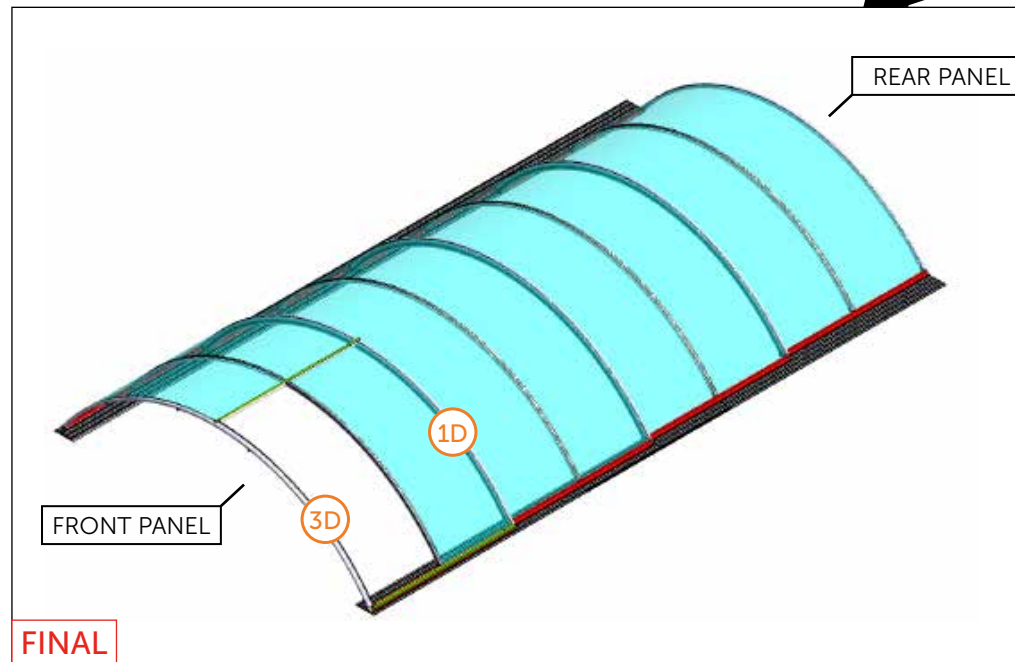
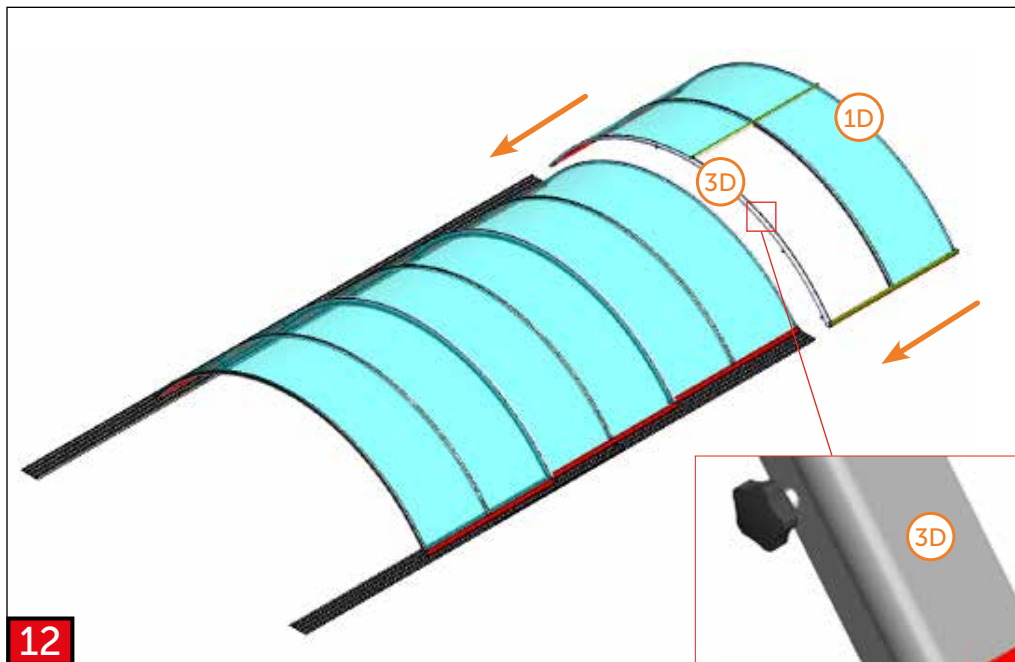
**9b**  $M_{max.} = 25 \text{ Nm}$  FINAL

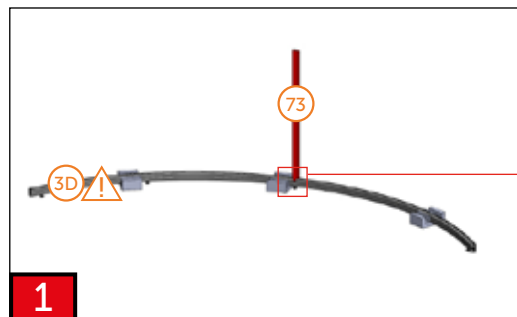
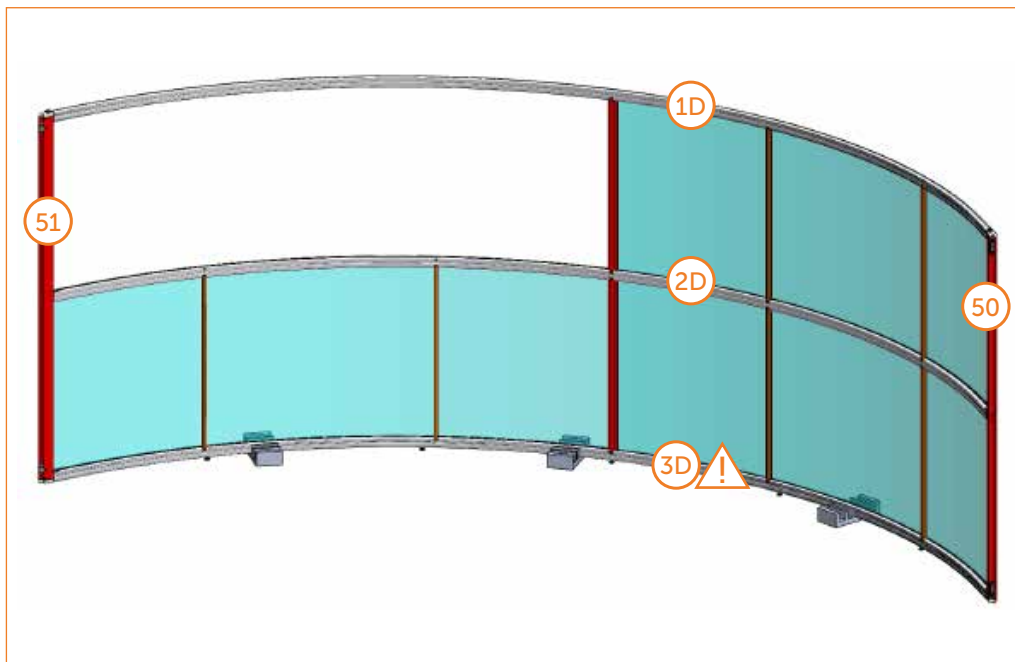
**9c**  $M_{max.} = 25 \text{ Nm}$  FINAL



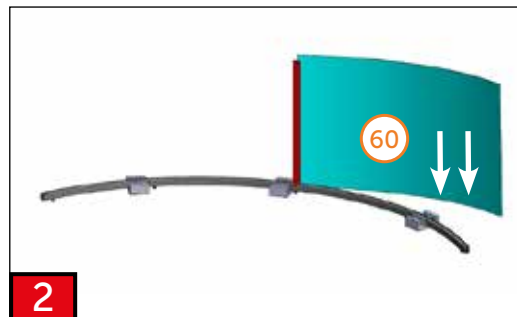
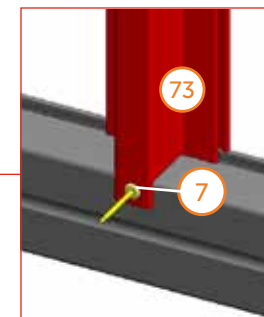




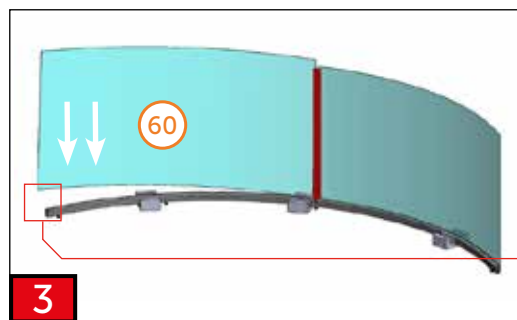




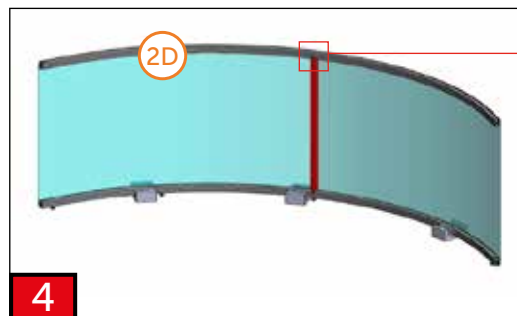
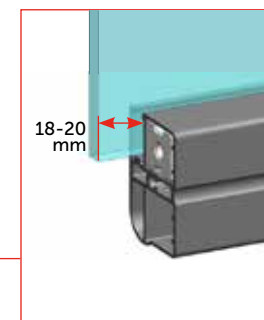
**1**



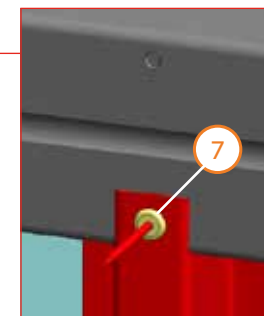
**2**



**3**



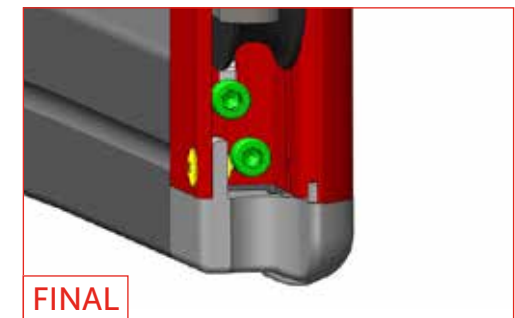
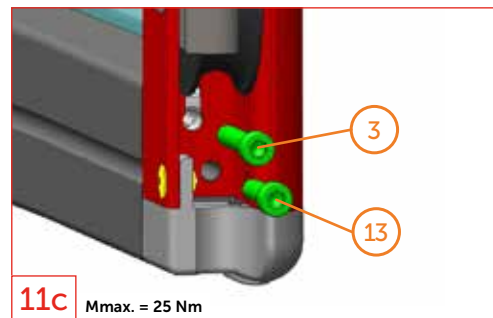
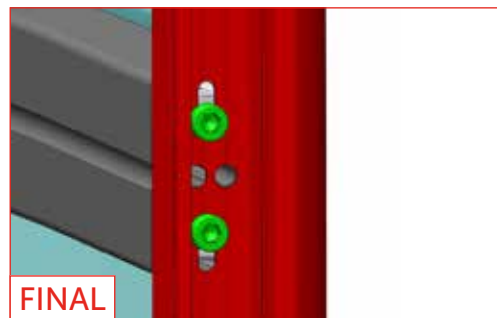
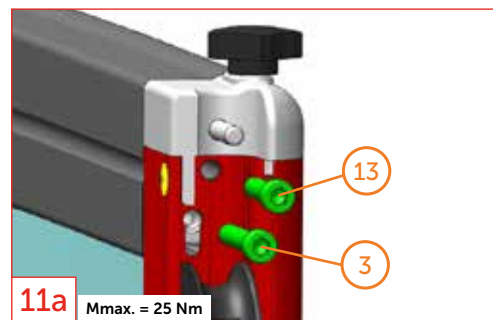
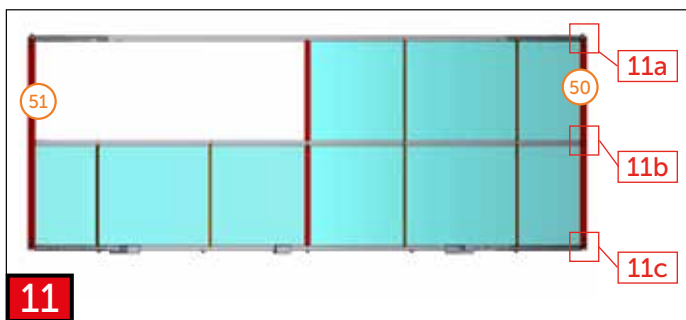
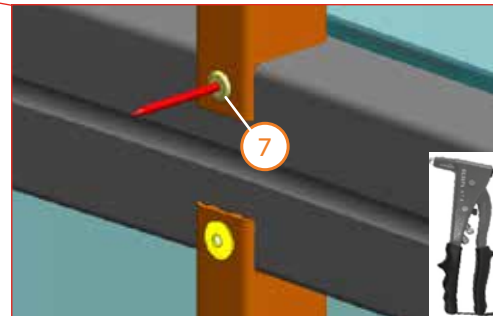
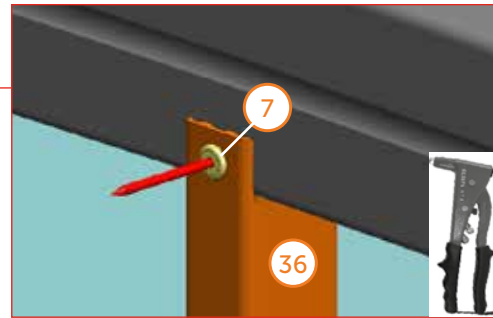
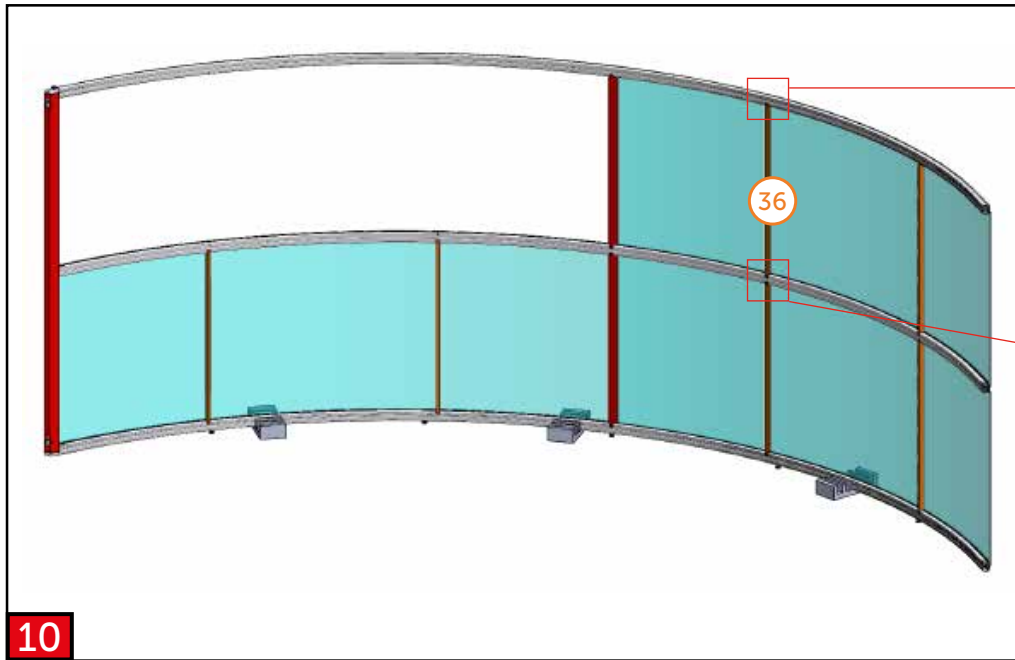
**4**

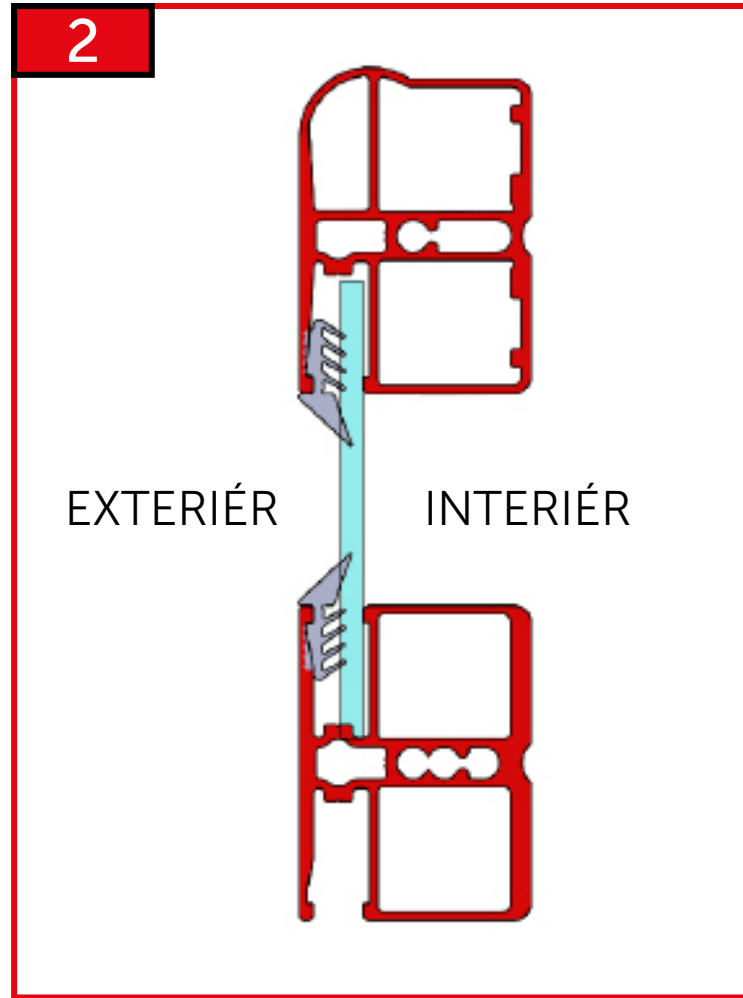
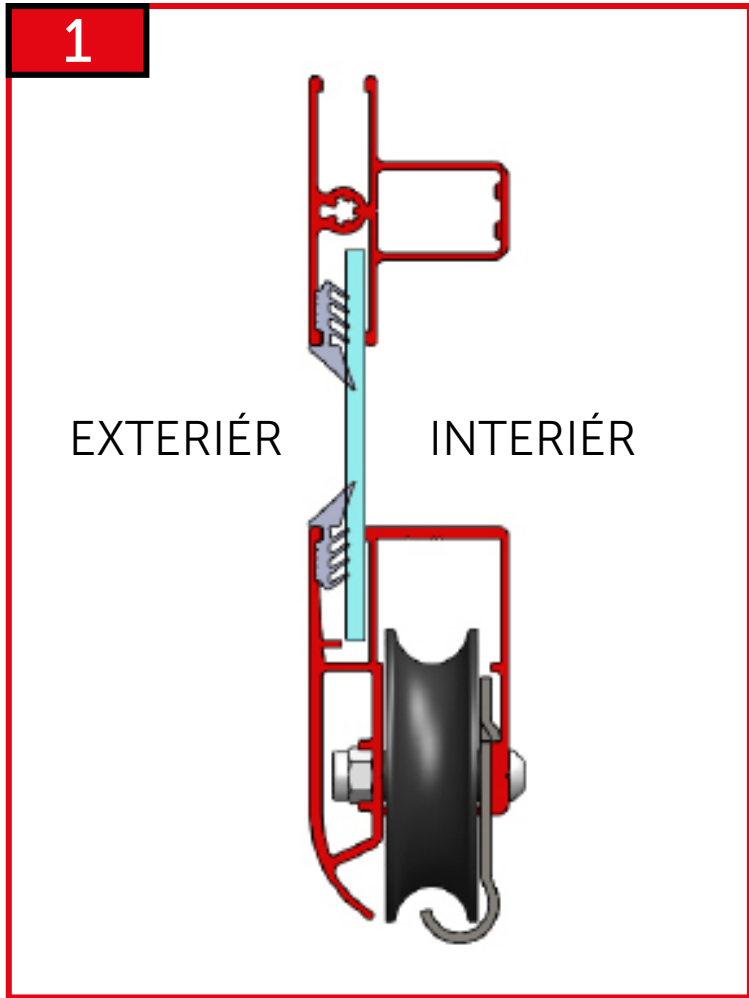


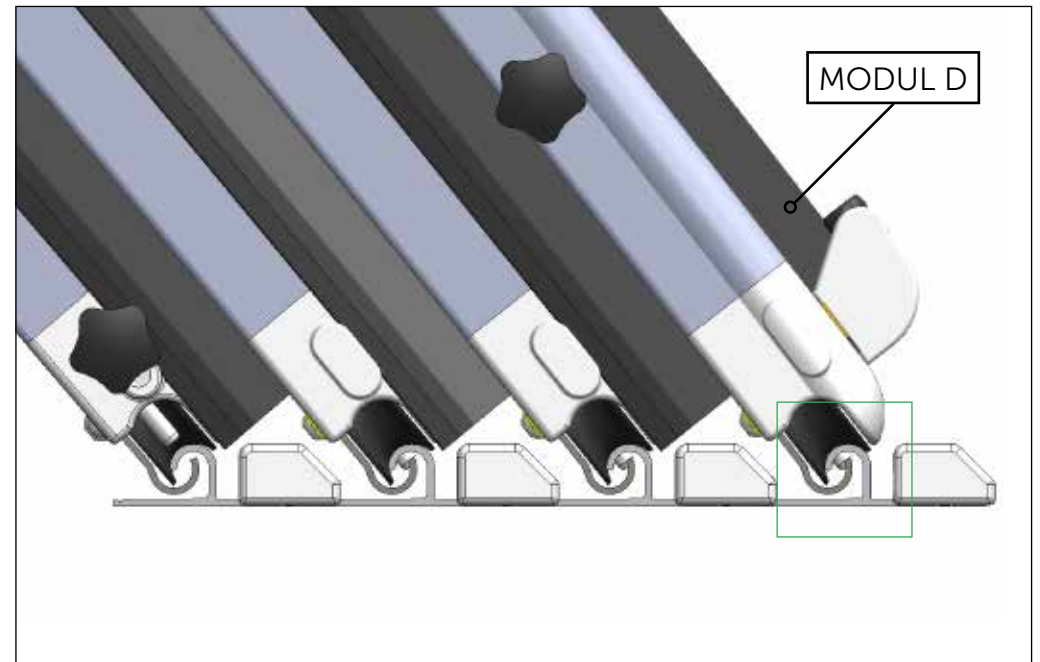
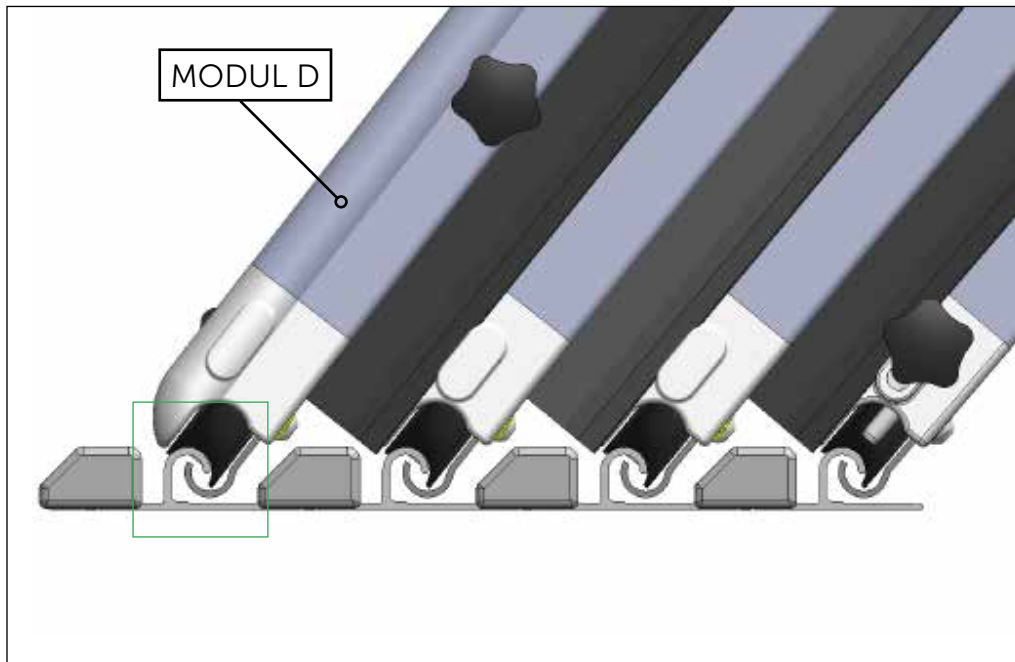
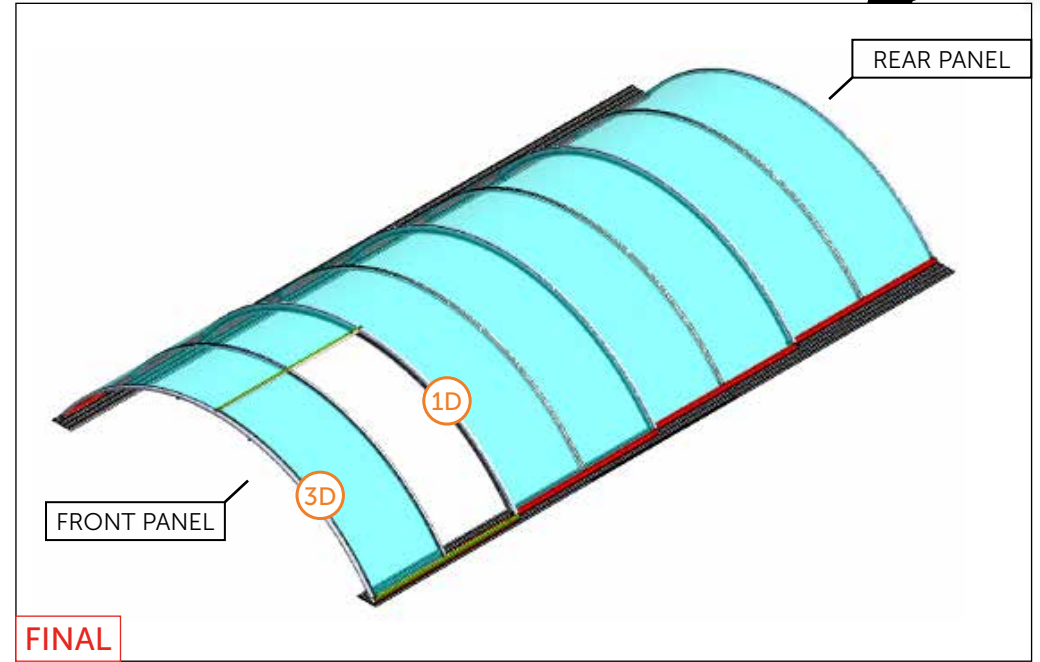
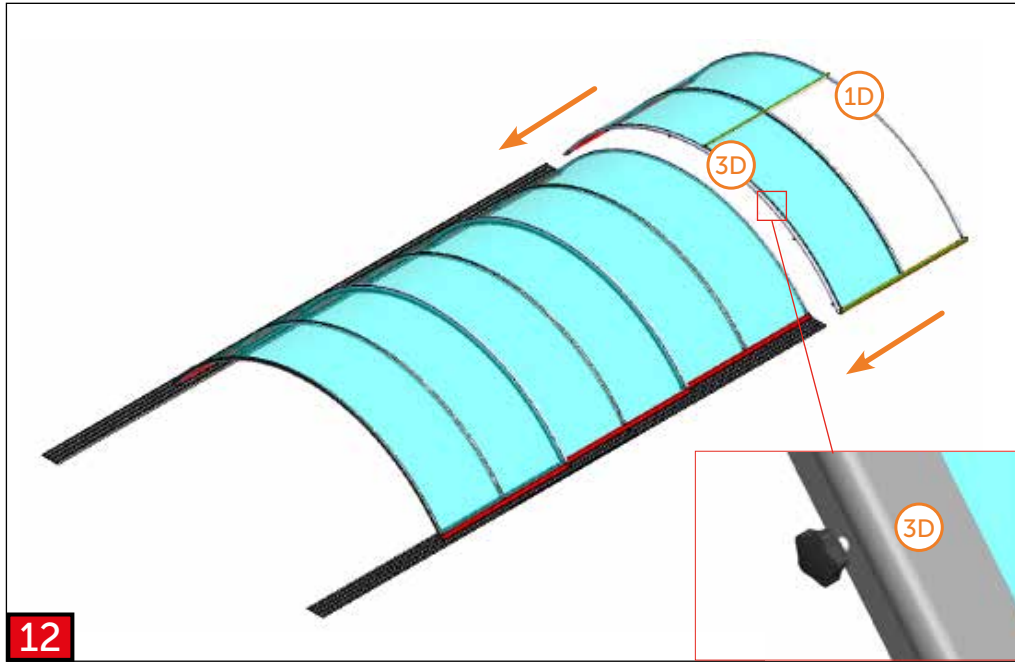


<p><b>5</b></p>	<p><b>5</b></p>	<p><b>7</b></p>	<p><b>9a</b></p>	<p><b>9a</b></p>	<p><b>9</b></p>
<p><b>6</b></p>	<p><b>7</b></p>	<p><b>7</b></p>	<p><b>9a</b> <math>M_{max.} = 25 \text{ Nm}</math></p>	<p><b>FINAL</b></p>	
<p><b>7</b></p>	<p><b>7</b></p>		<p><b>9b</b> <math>M_{max.} = 25 \text{ Nm}</math></p>	<p><b>FINAL</b></p>	
<p><b>8</b></p>	<p><b>8</b></p>	<p><b>7</b></p>	<p><b>9c</b> <math>M_{max.} = 25 \text{ Nm}</math></p>	<p><b>FINAL</b></p>	









ZZ02-07-SB003D-DB 703  
ZZ02-07-SB003C-SILVER ELOX

1x  
**69**

ZZ02-07-SB002D-DB 703  
ZZ02-07-SB002C-SILVER ELOX

1x  
**70**

**INTERIOR PKB**      **INTERIOR CLEAR**

1SP11-01-029

AN 9051  
6,3 x 50  
4x  
**3**

1SP07-01-001

ø4 x 10  
2x  
**7**

1SP11-01-027

AN 9051  
6,3 x 38  
4x  
**13**

1NA03-01-050

**17**

1041 mm  
2x  
**36**

ZZ04-01-SD001D-DB 703  
ZZ04-01-SD001C-SILVER ELOX

**EXTERIOR PKB**      **EXTERIOR CLEAR**

UV

ZZ02-02-SR009D-DB 703  
ZZ02-02-SR009C-SILVER ELOX

2x  
**74**

OUT

**MODUL**

2842 x 1050 mm  
1x  
**61**

1SZ12-02-006

KEY  
2x

2x  
6,3 x 38

1x  
**75**

1SP11-01-024

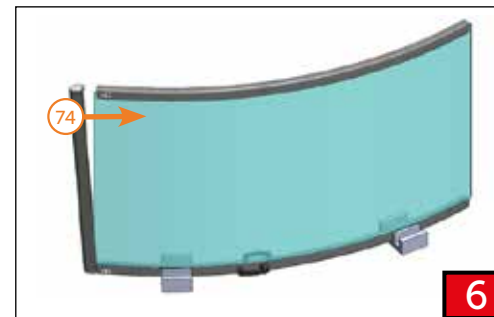
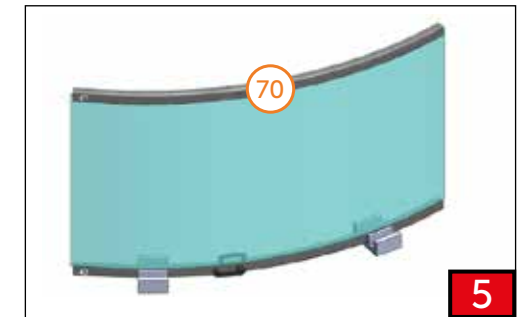
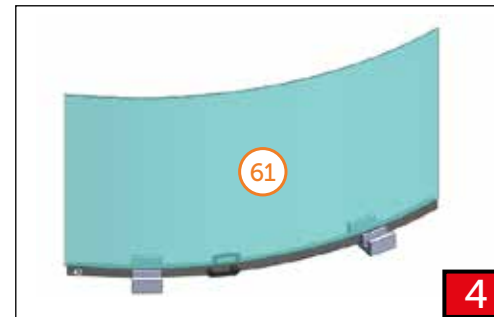
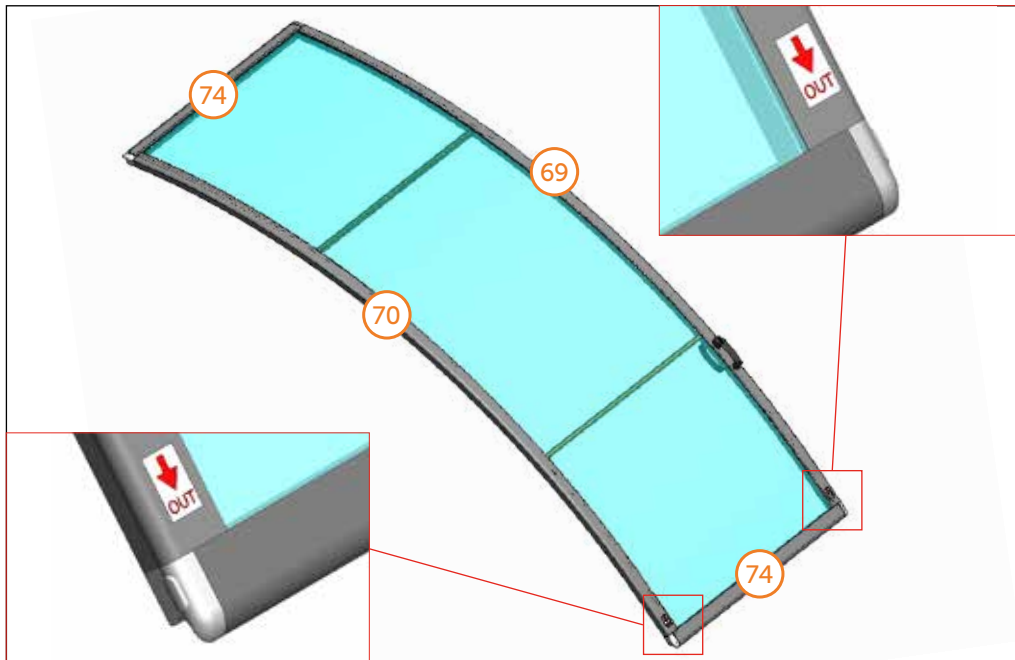
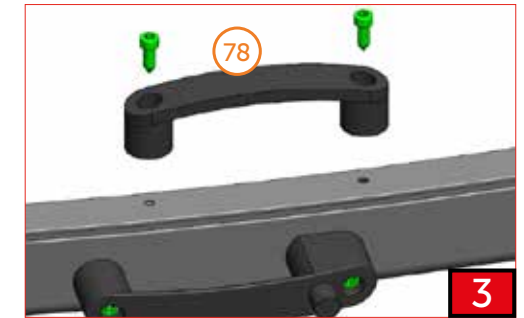
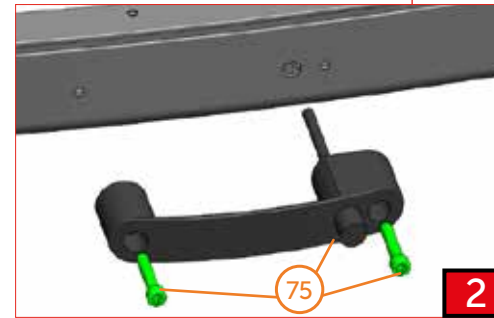
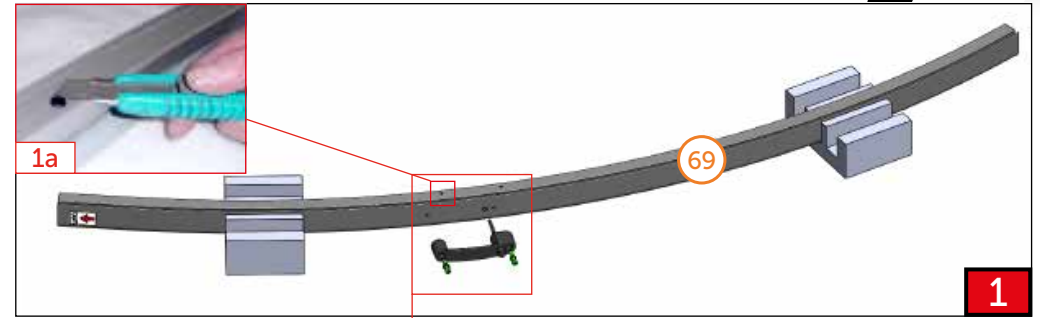
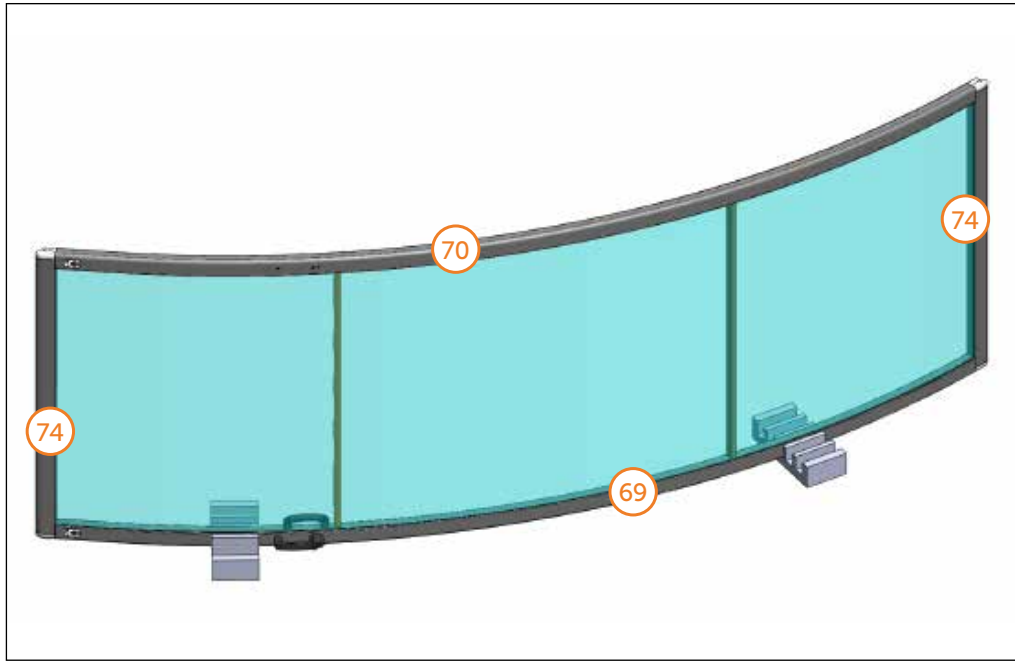
AN 9051  
6,3 x 19  
10x  
**77**

1SZ12-02-001

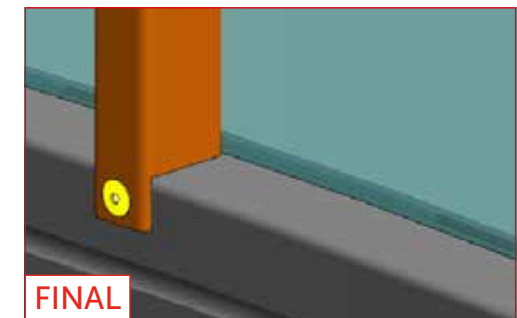
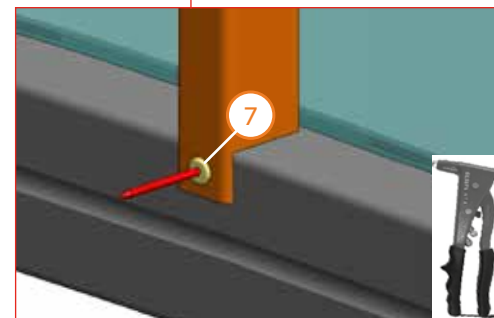
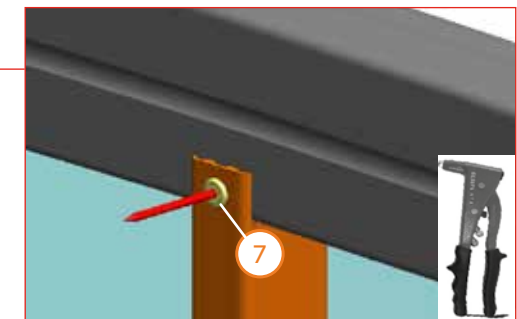
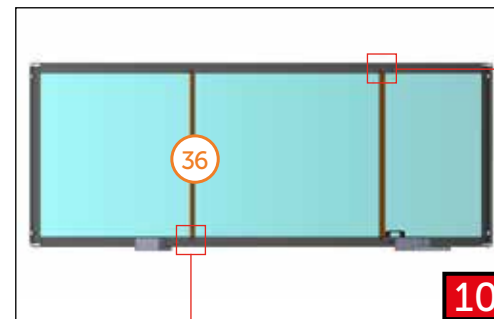
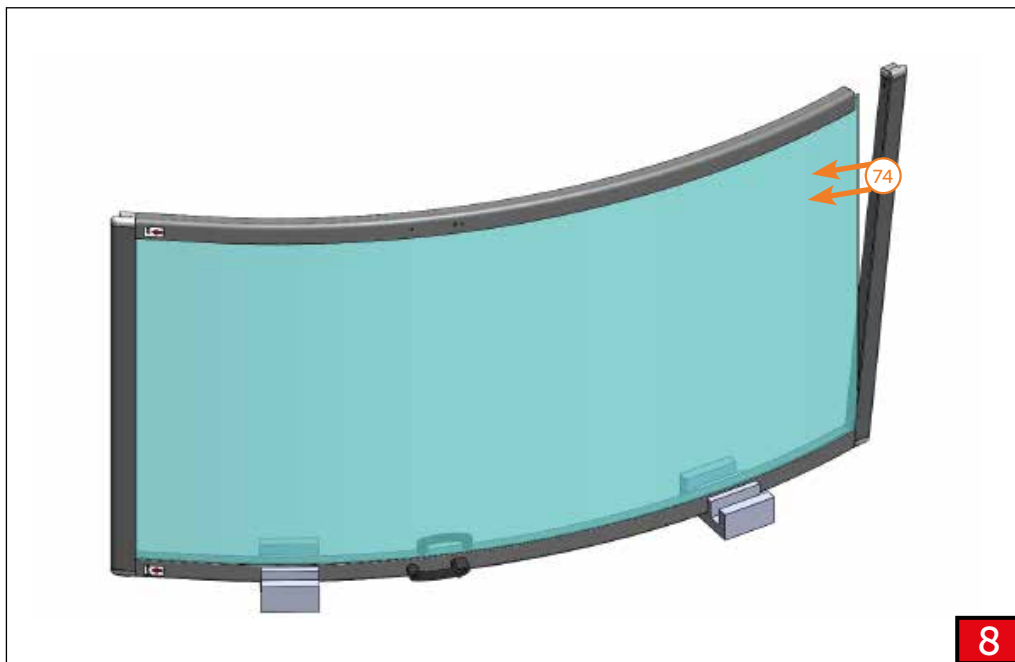
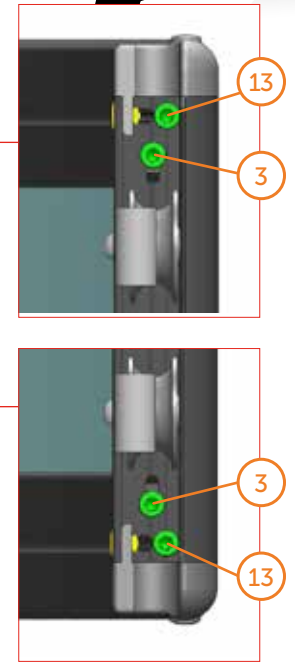
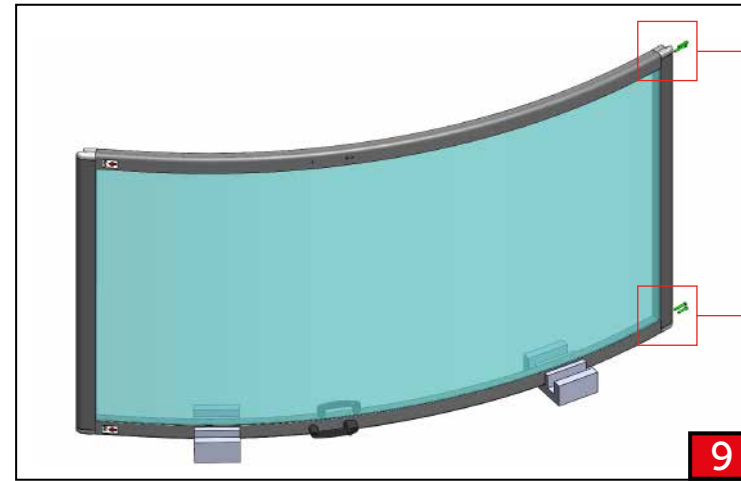
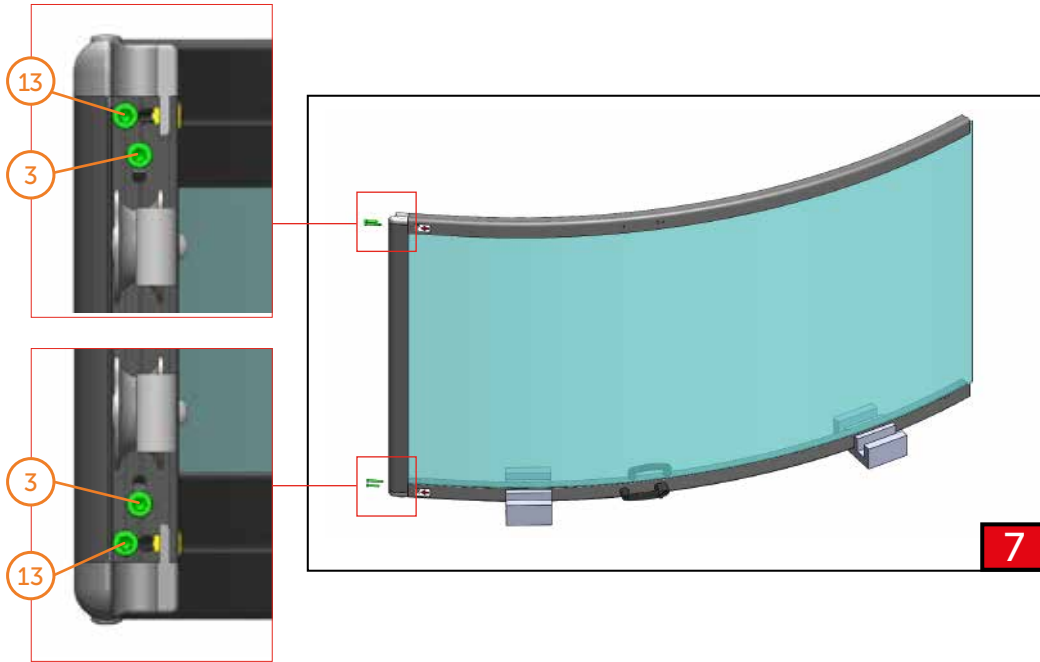
2x  
6,3 x 25

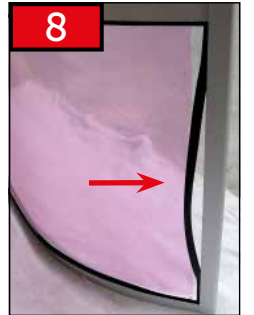
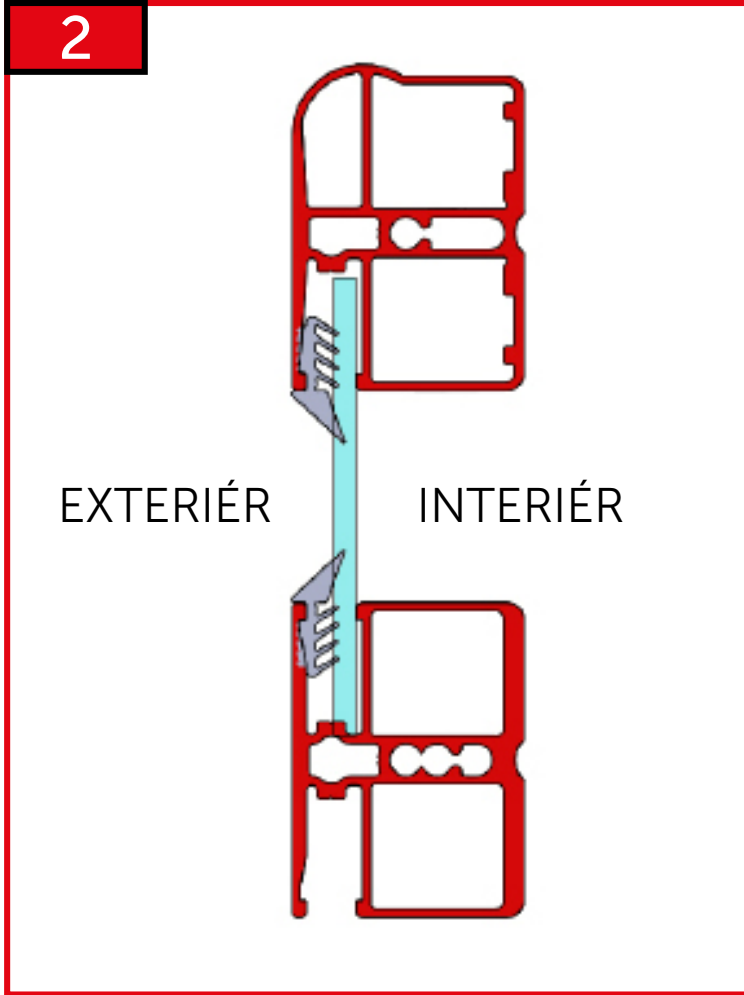
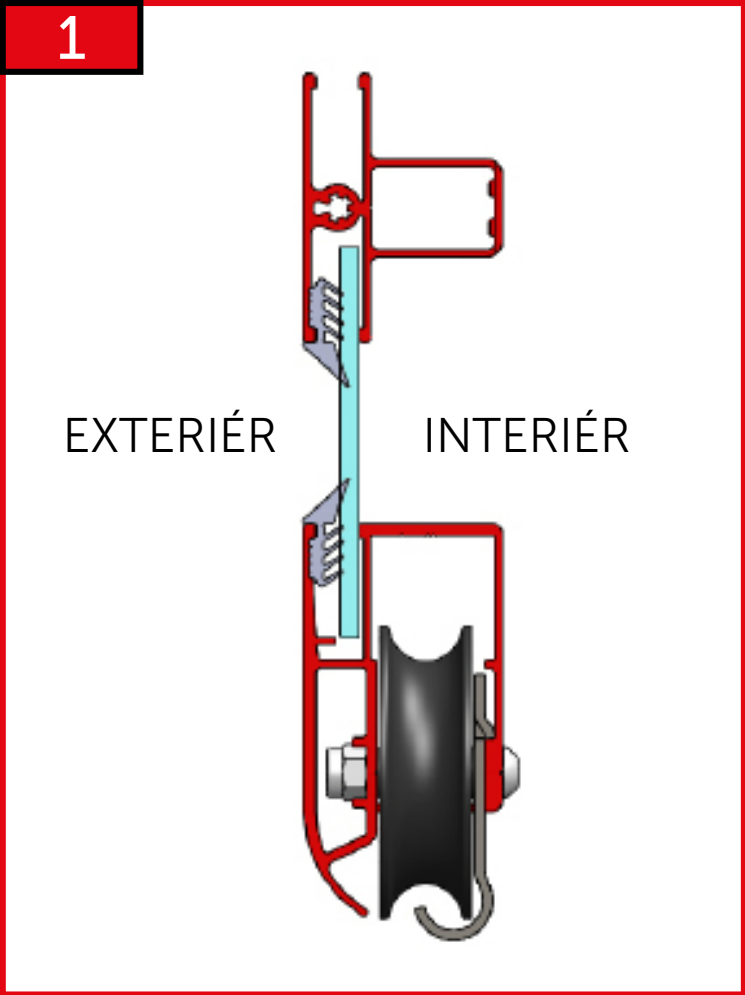
1x  
**78**

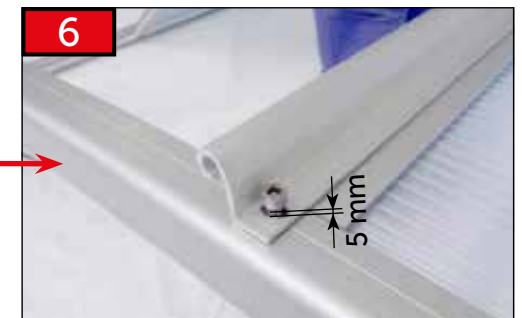
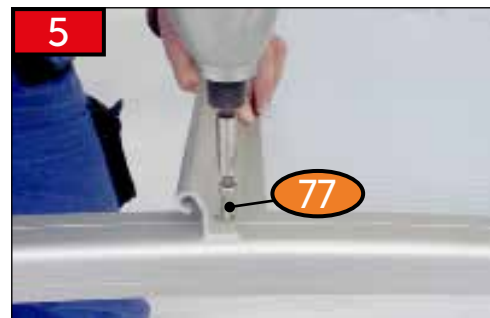
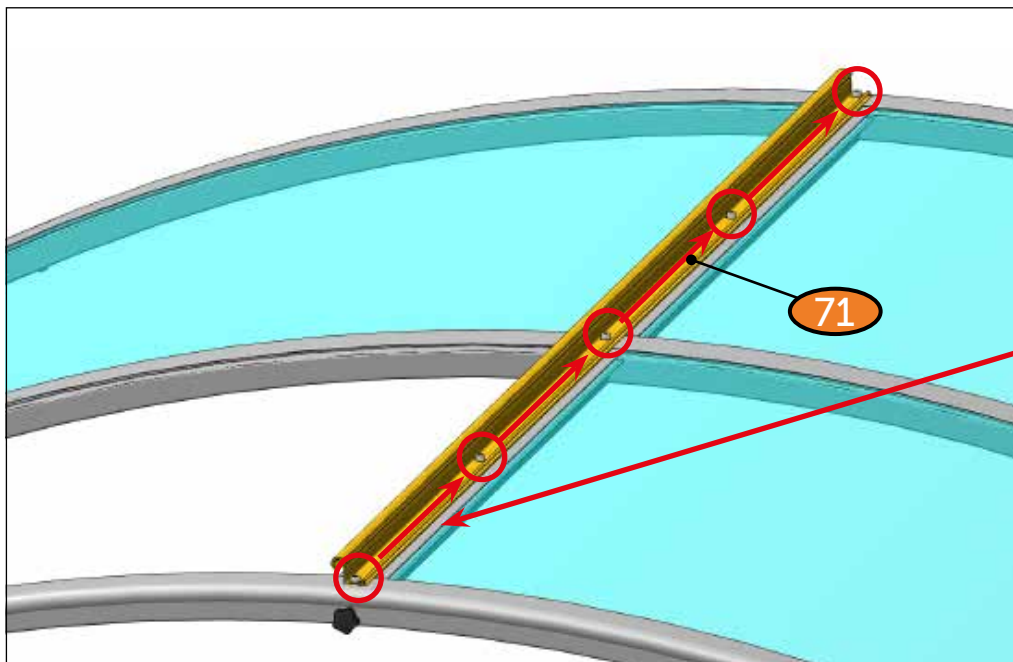
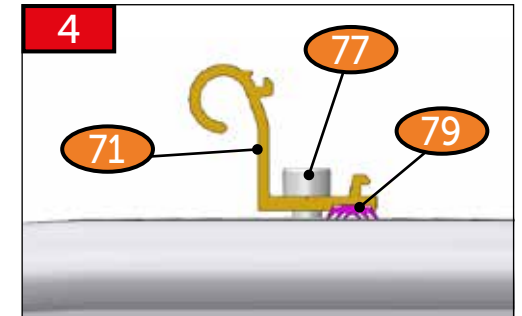
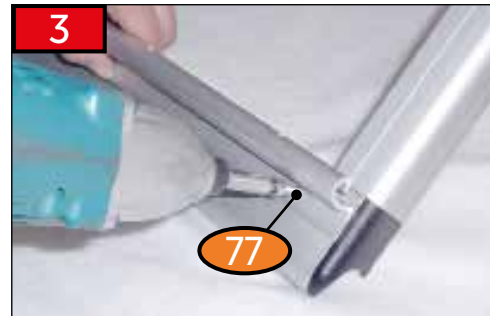
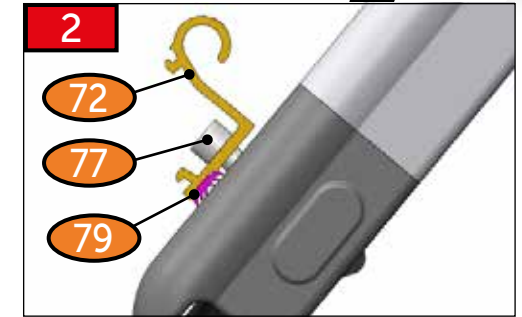
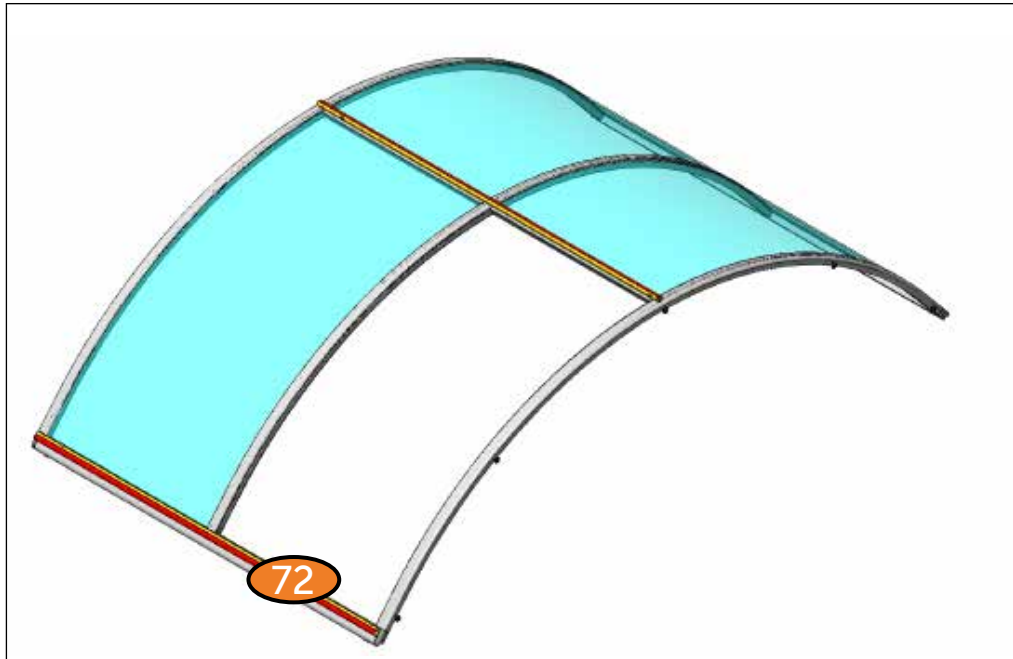


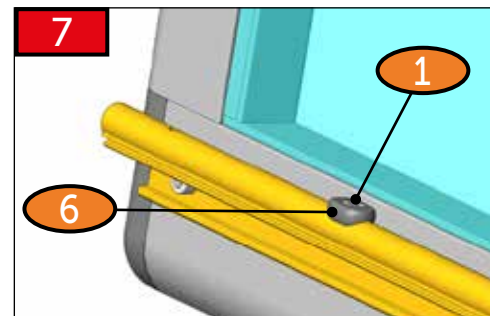
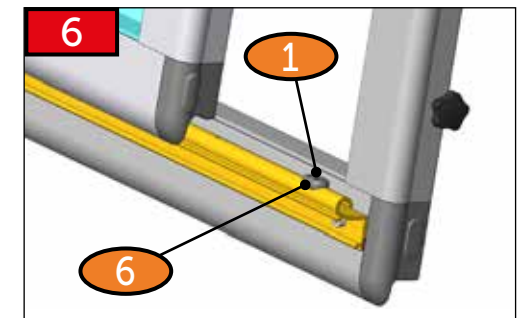
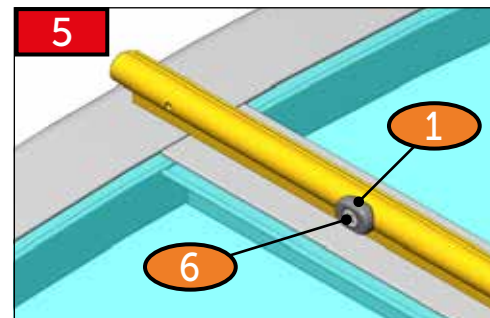
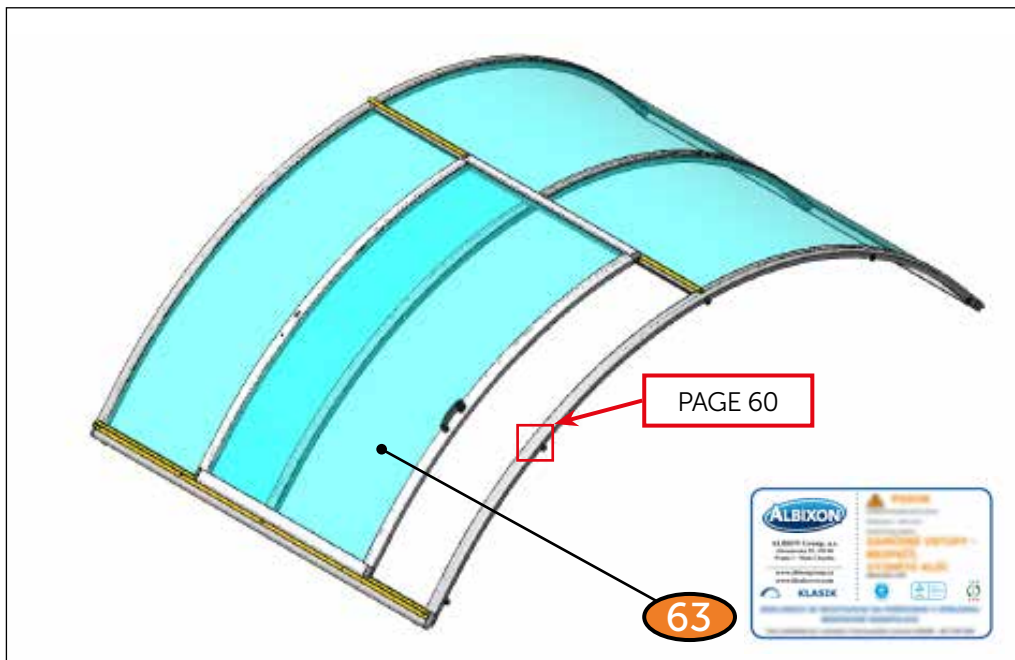
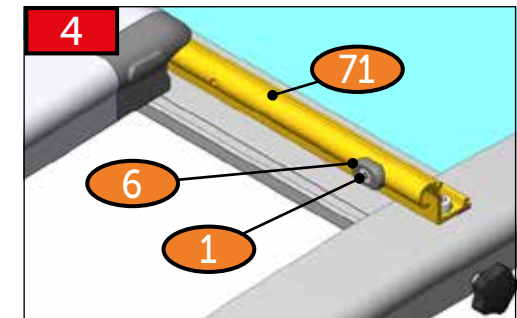
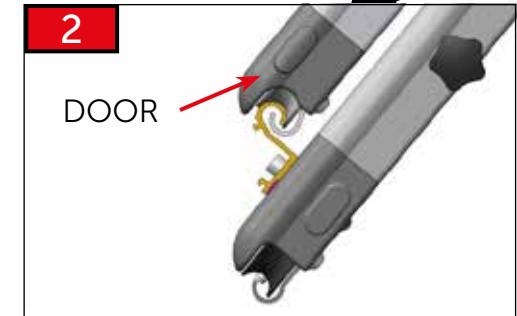
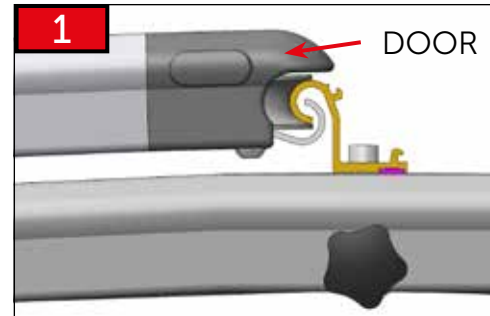
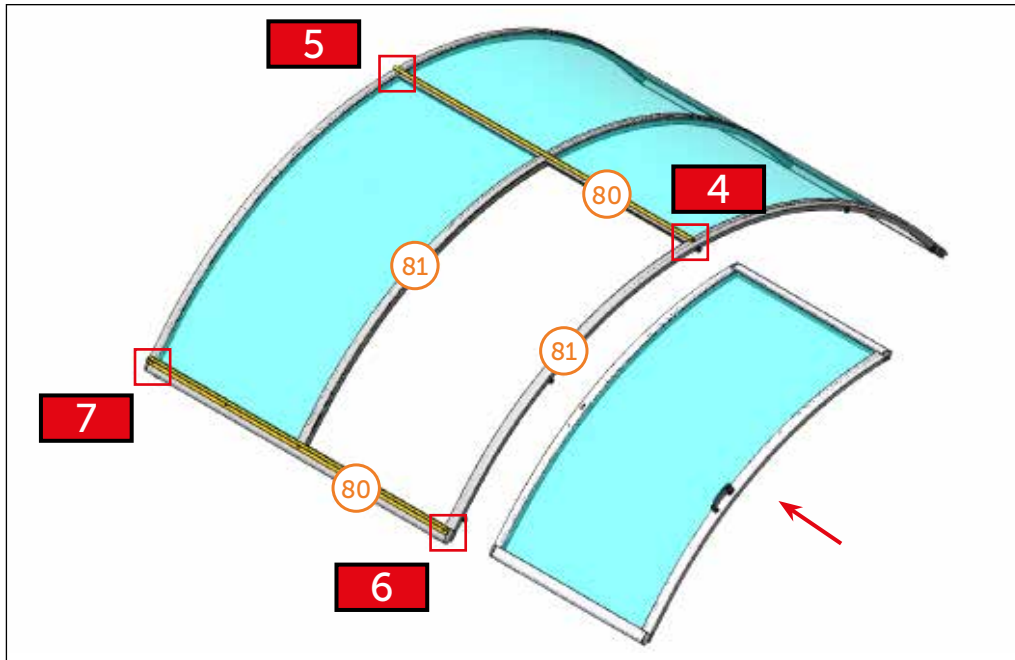




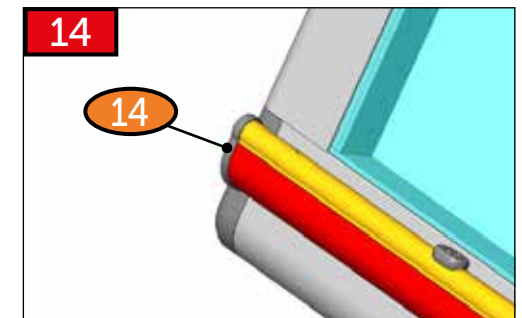
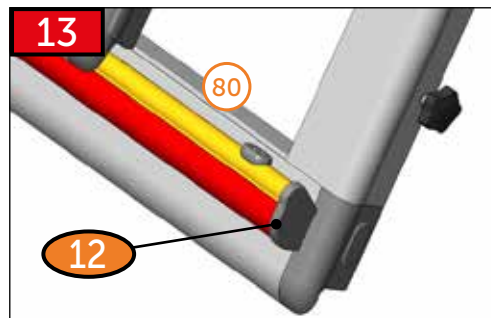
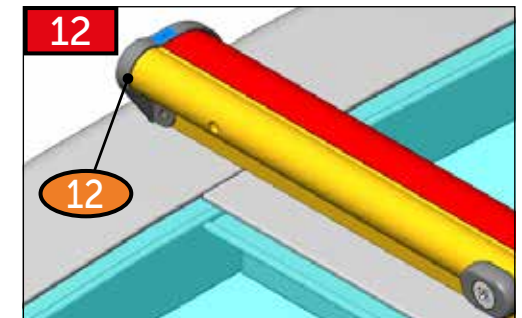
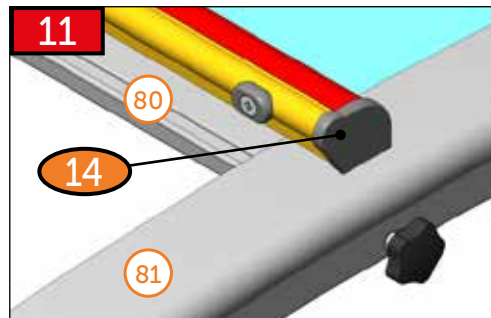
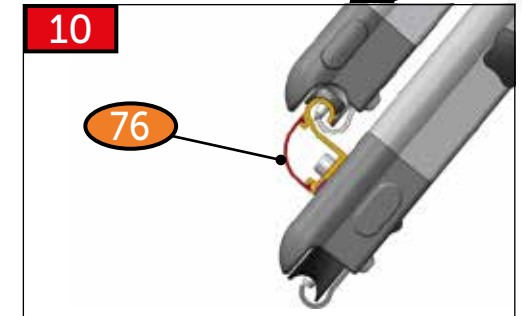
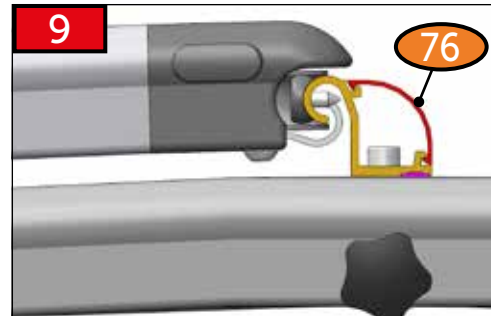
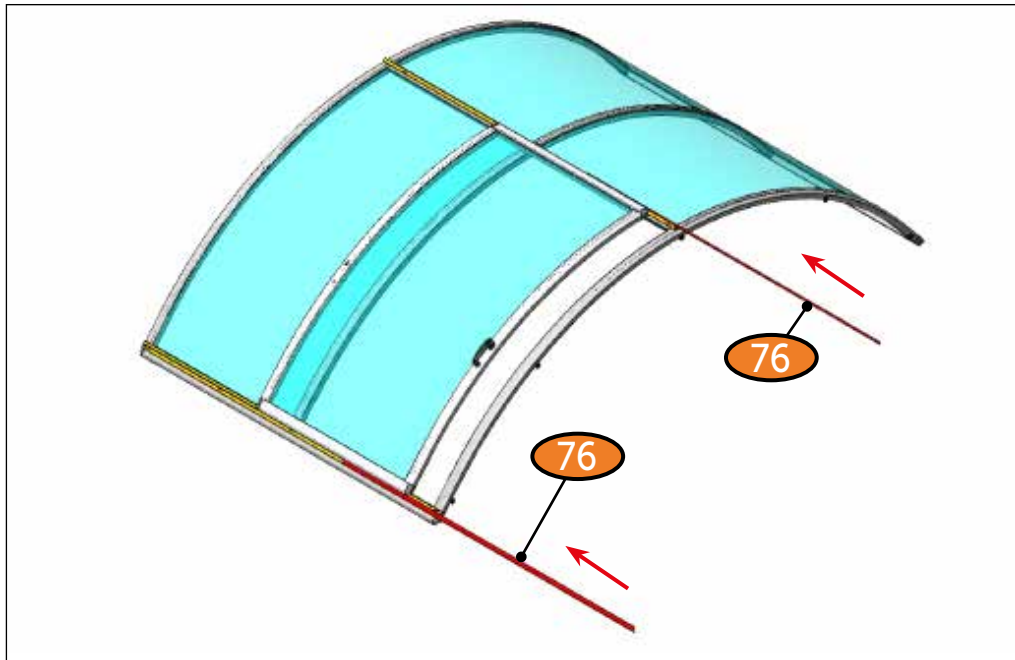




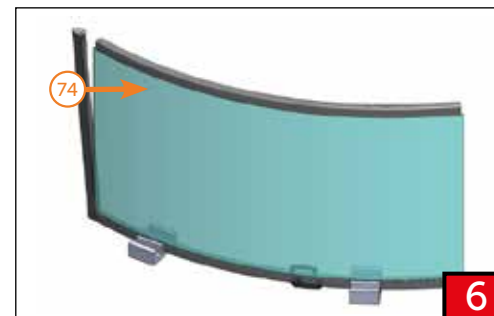
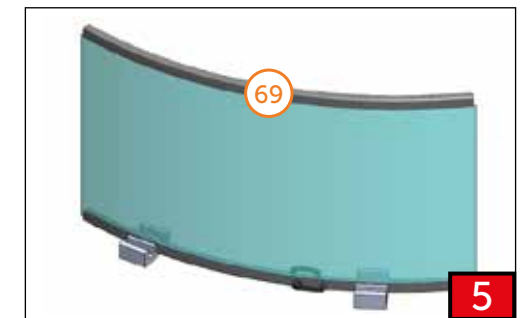
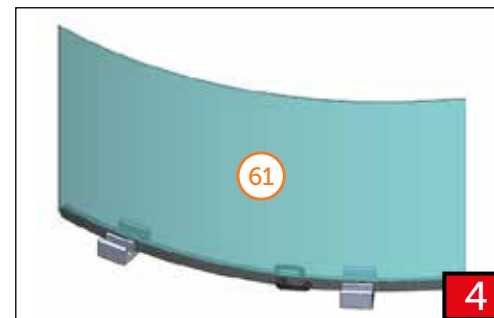
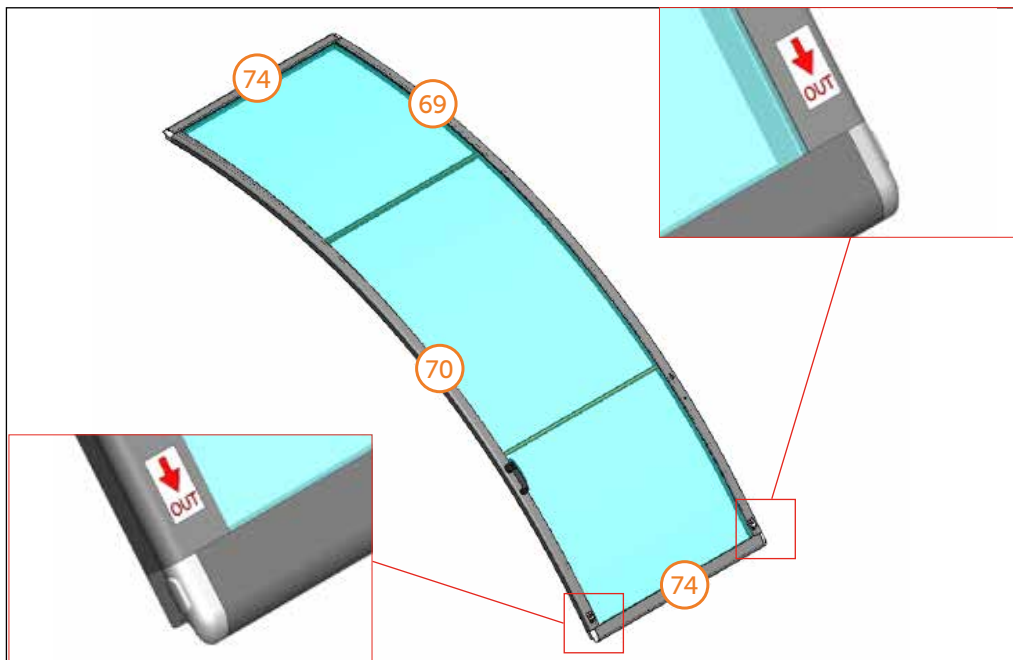
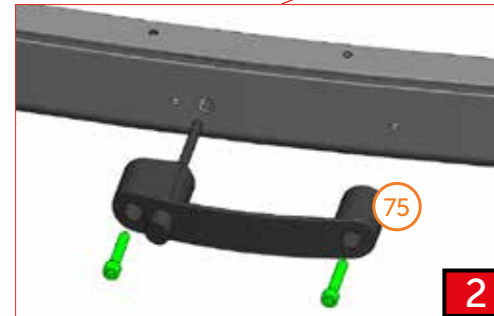
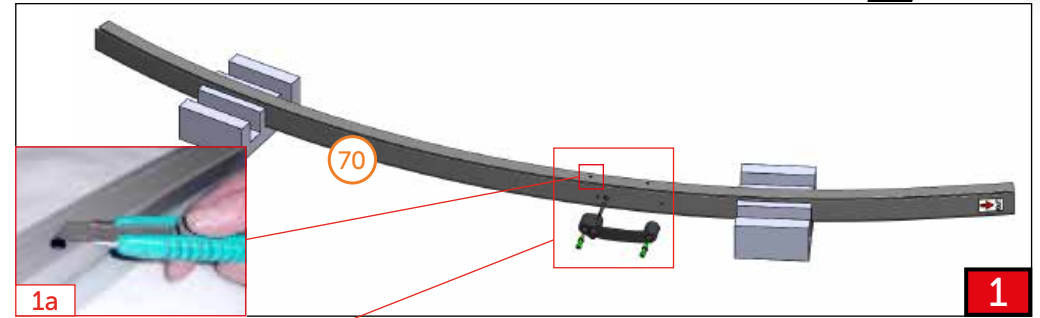
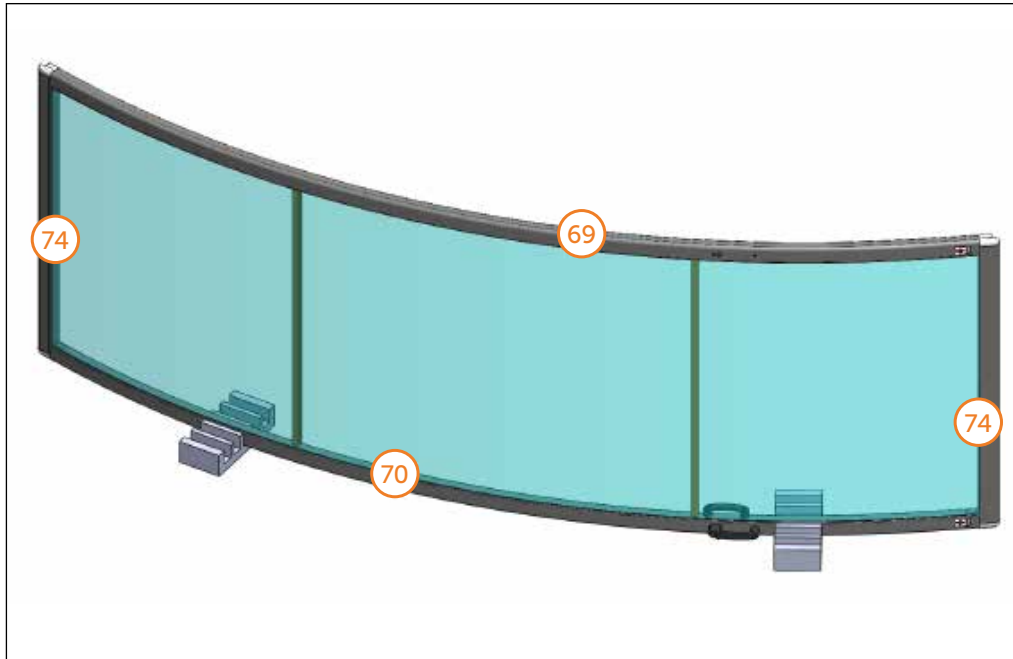


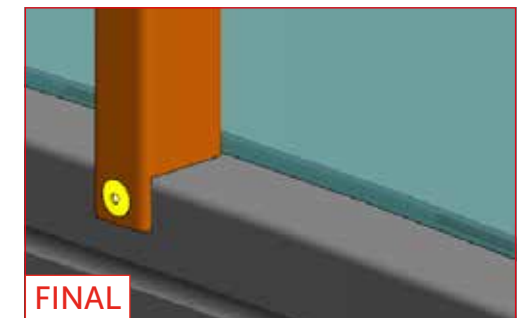
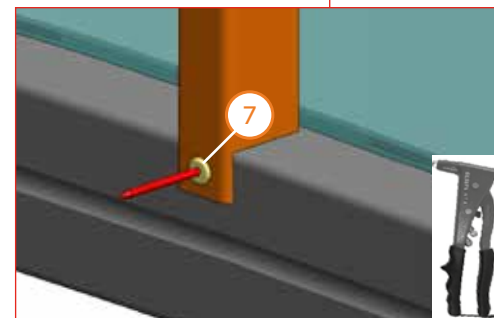
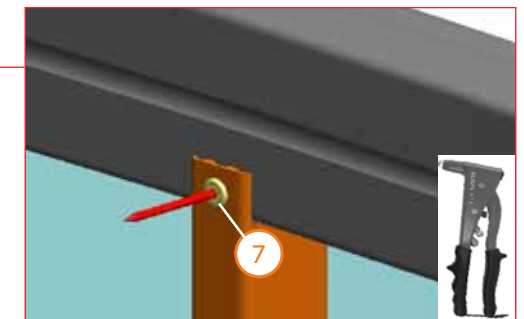
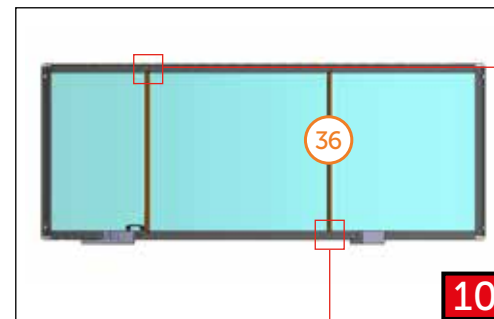
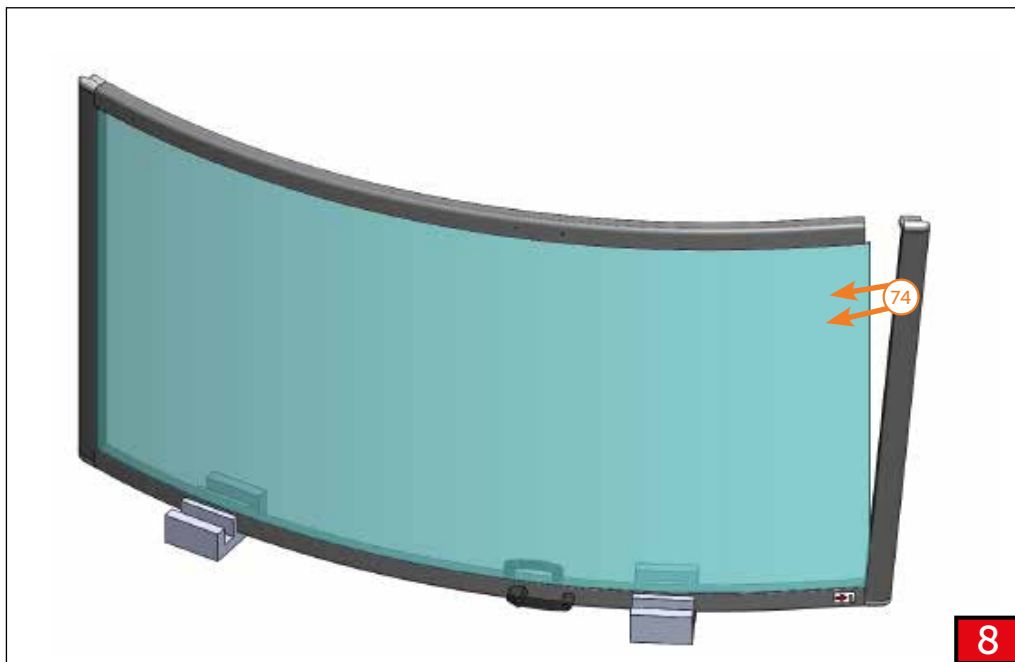
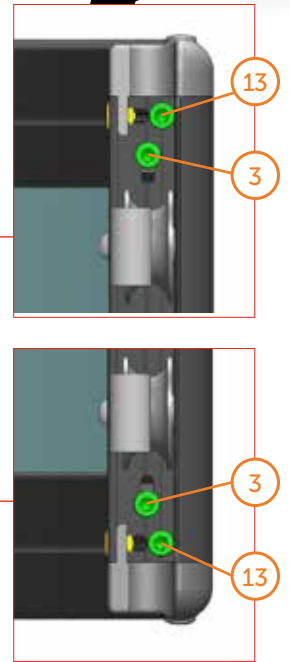
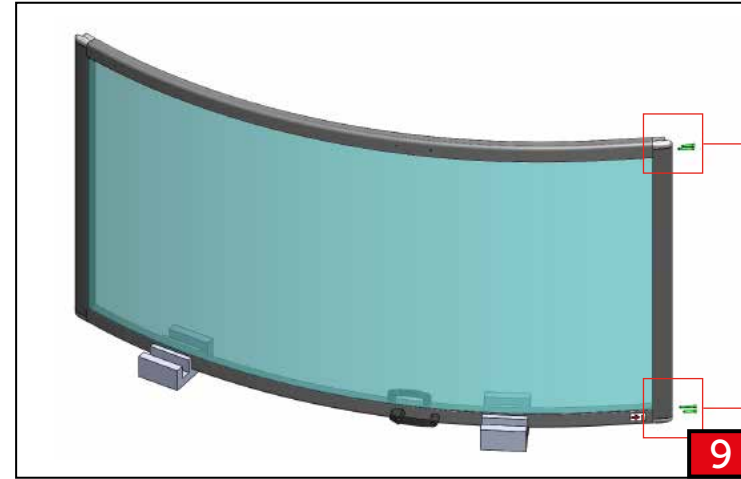
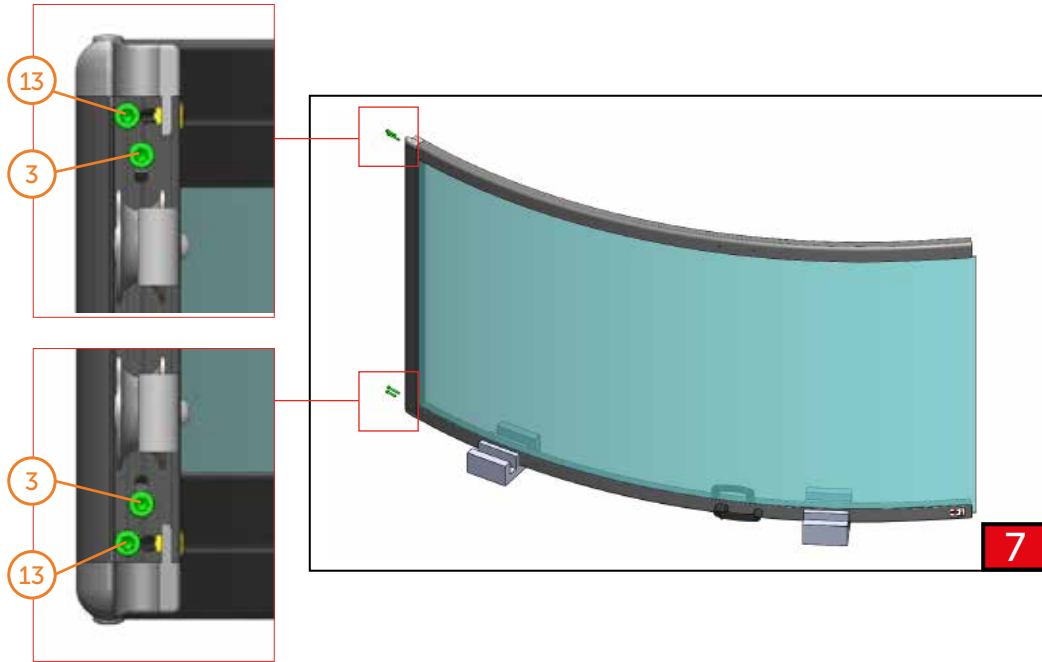


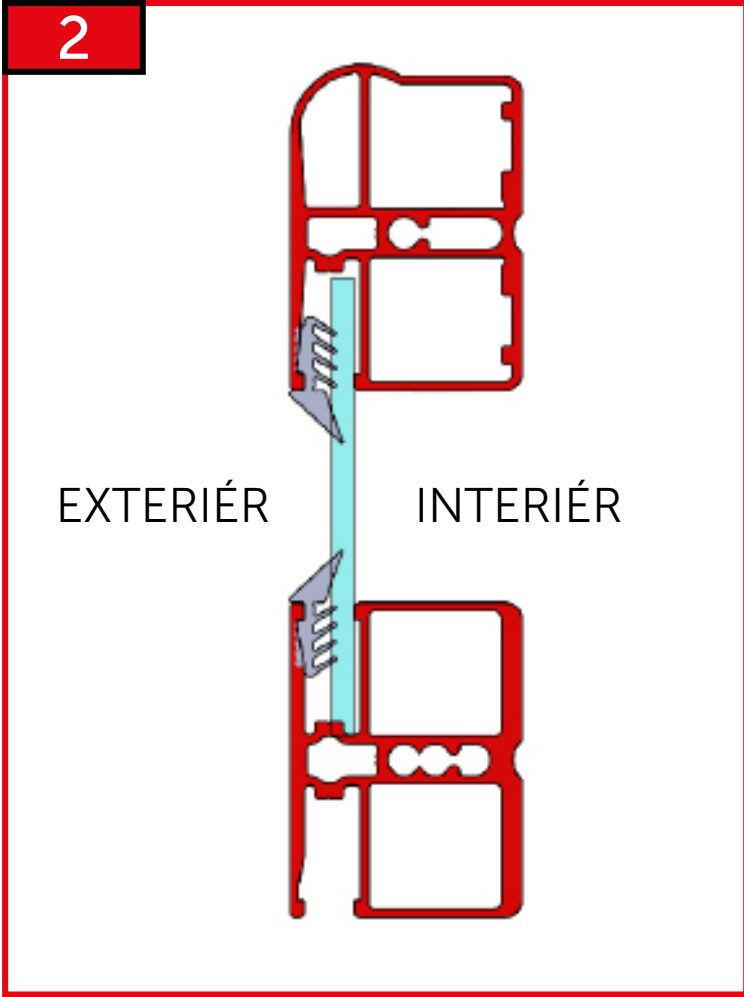
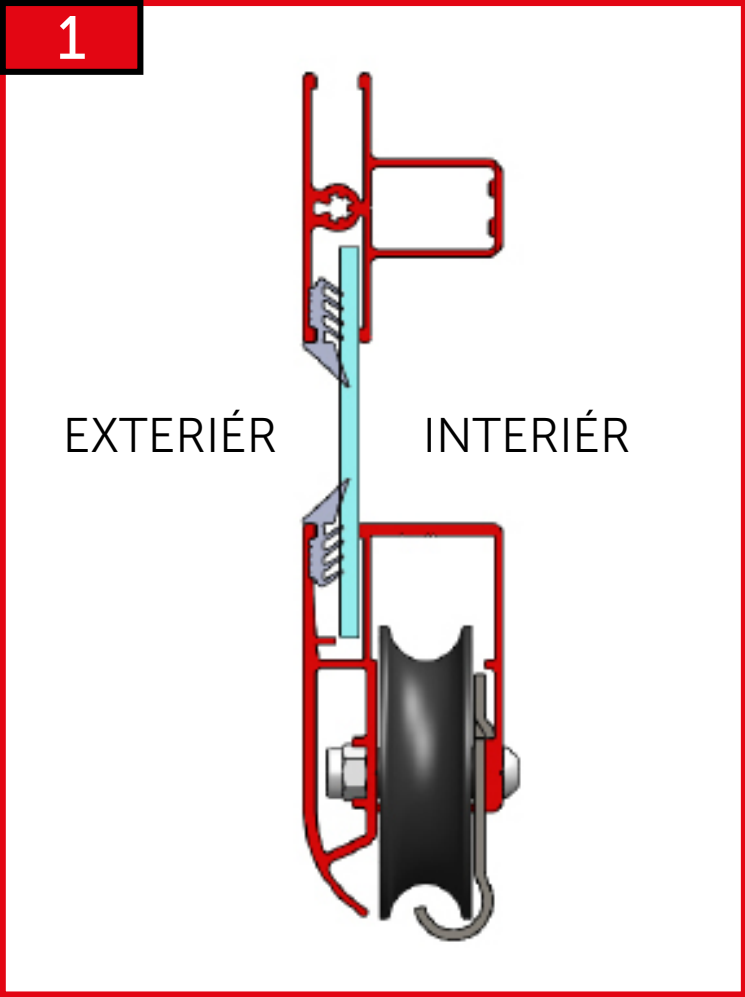


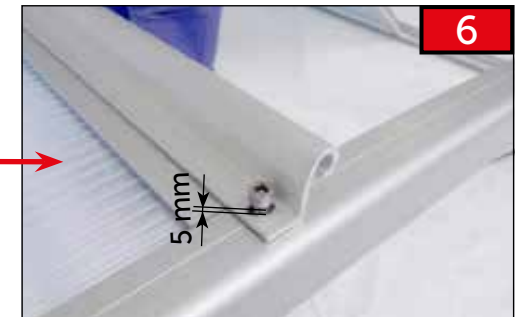
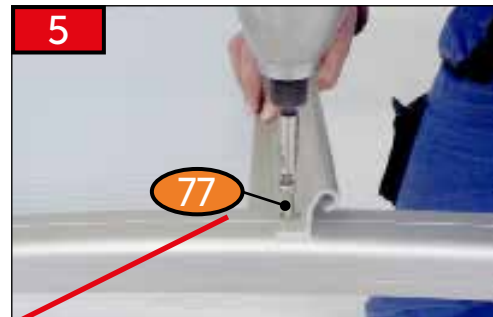
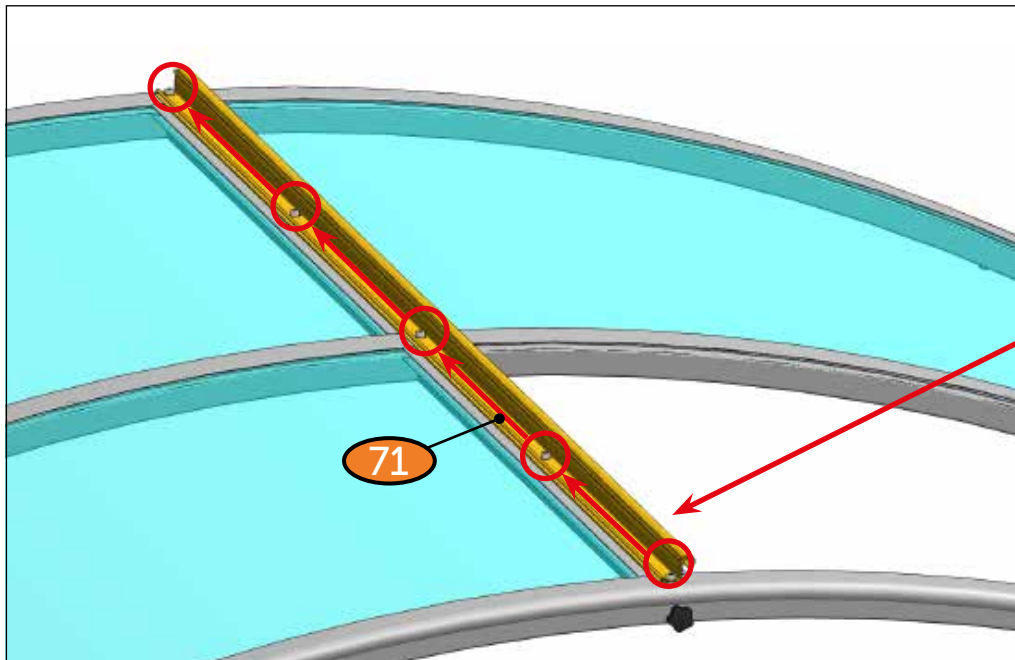
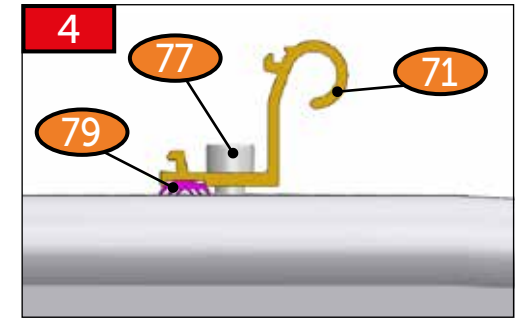
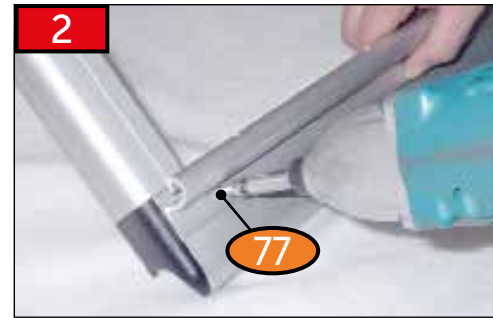
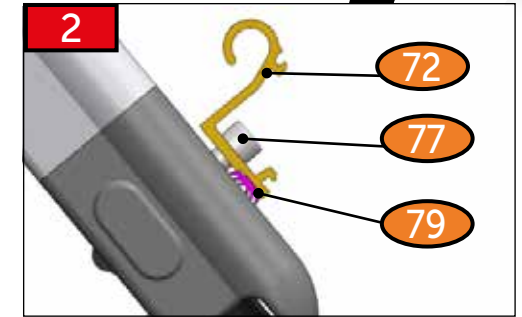
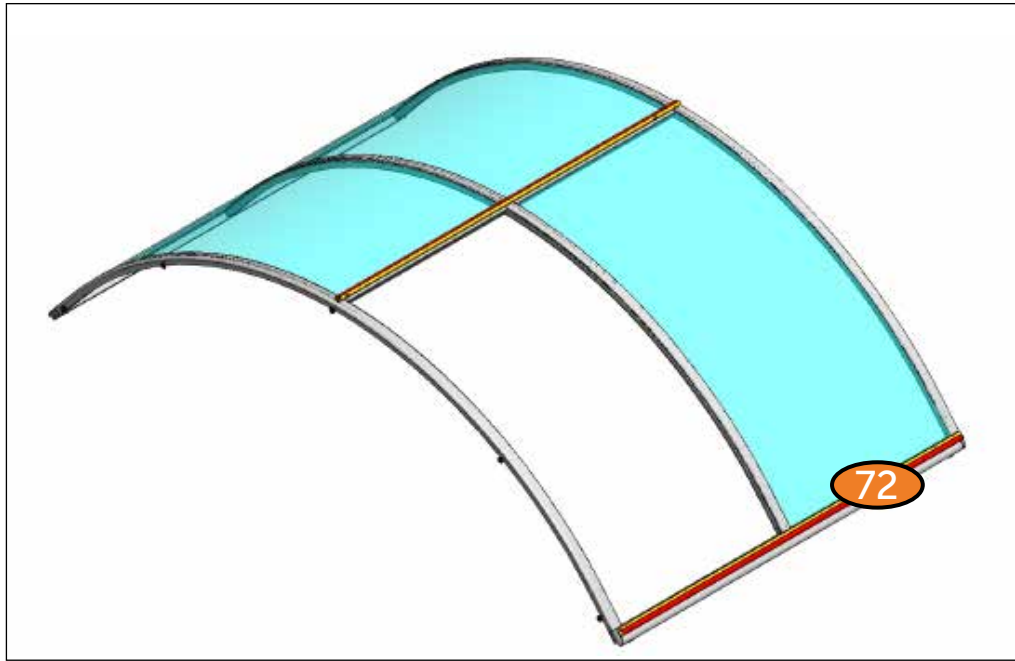




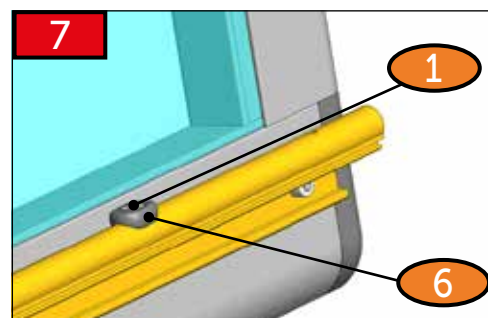
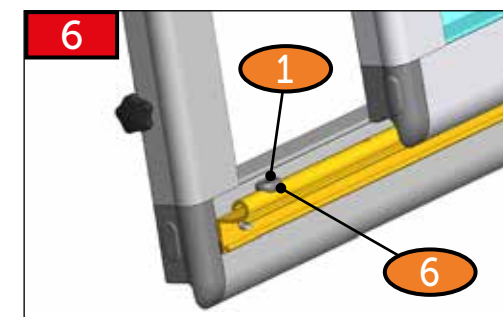
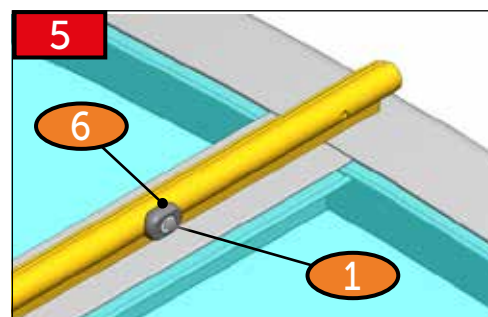
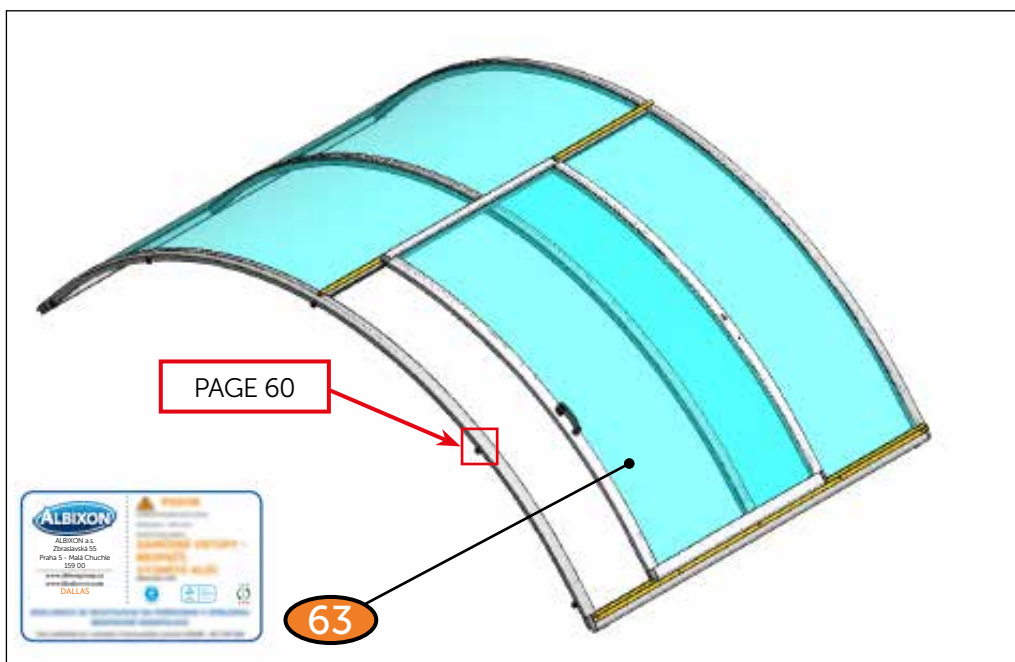
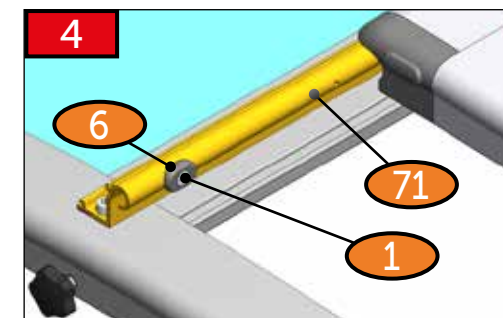
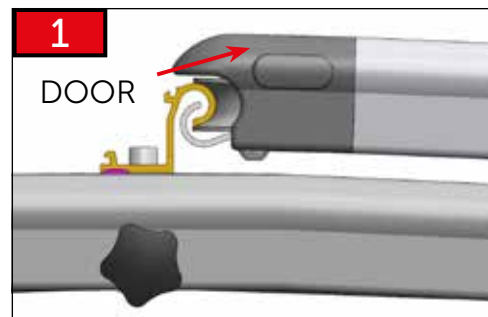
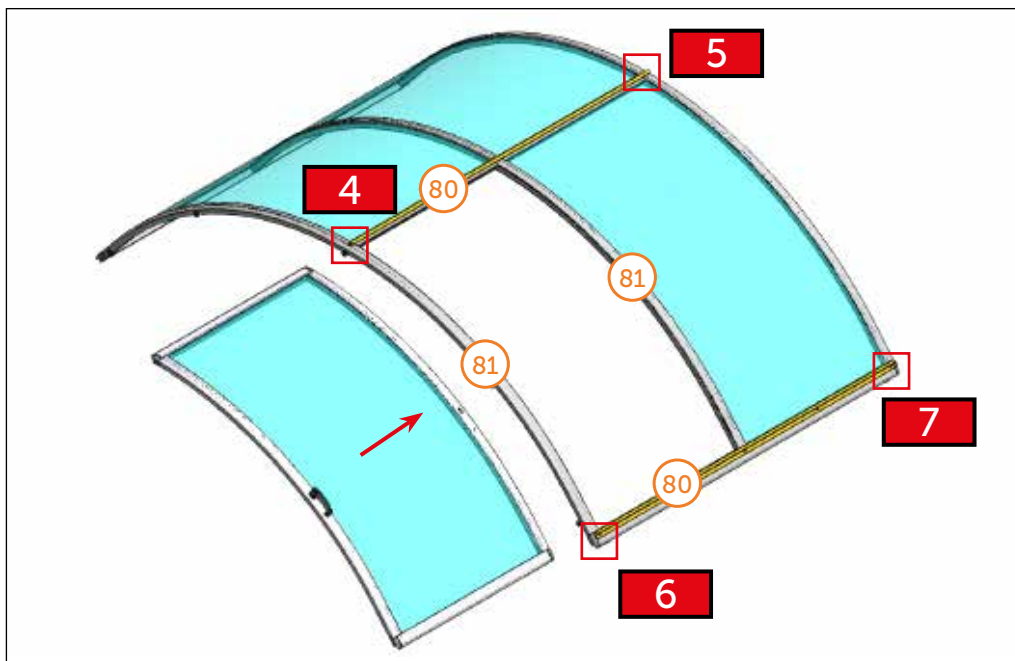




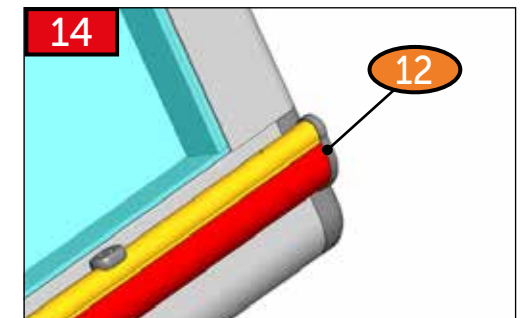
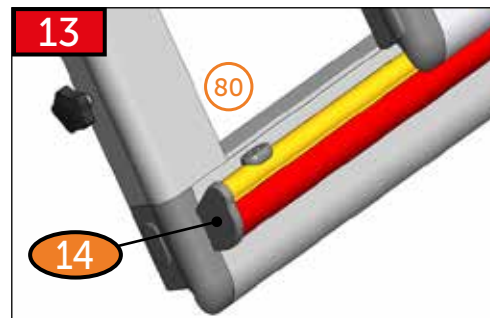
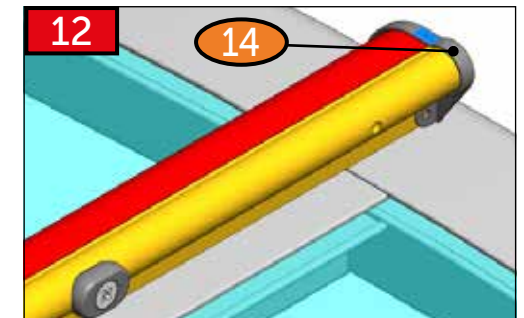
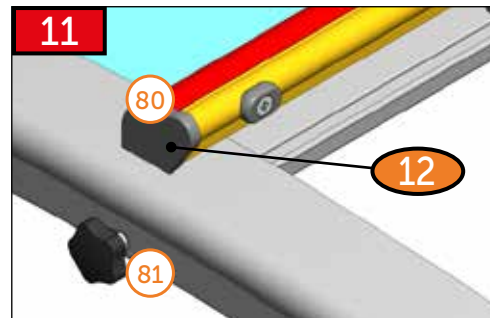
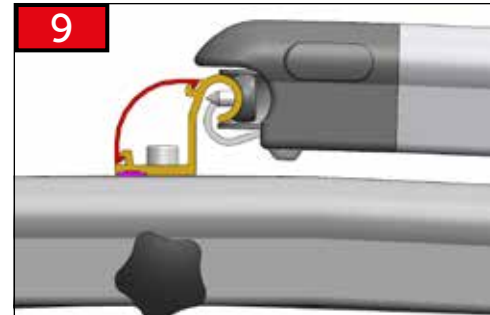
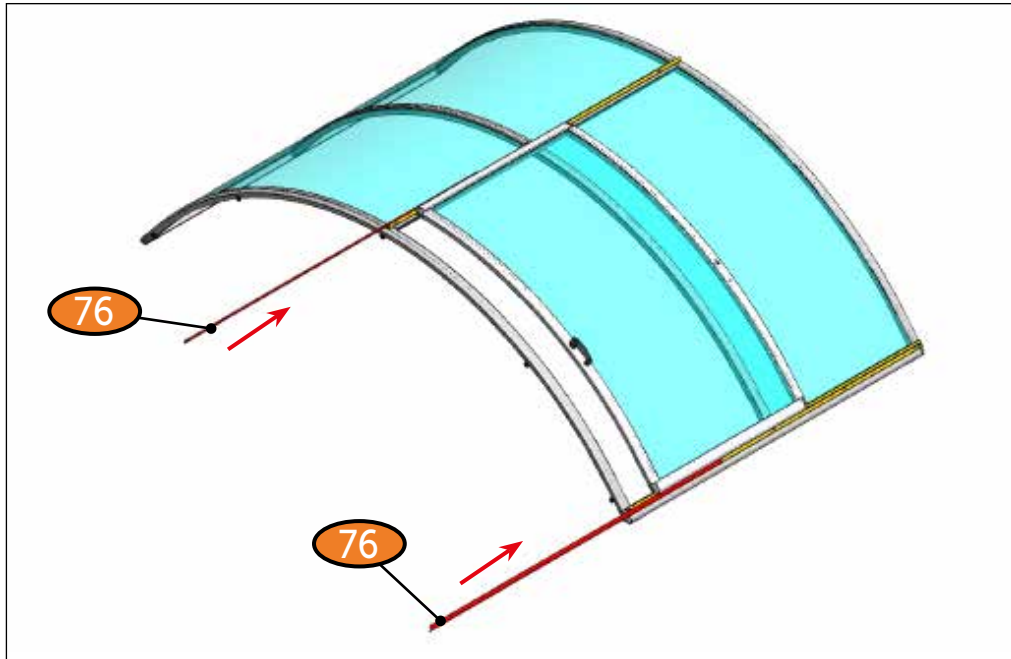


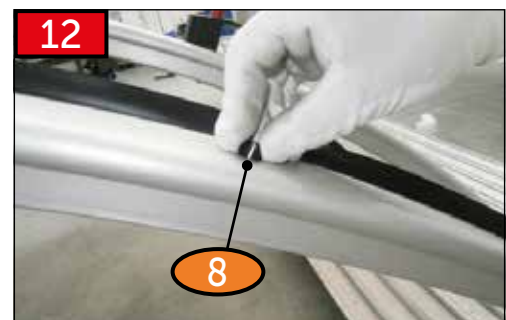
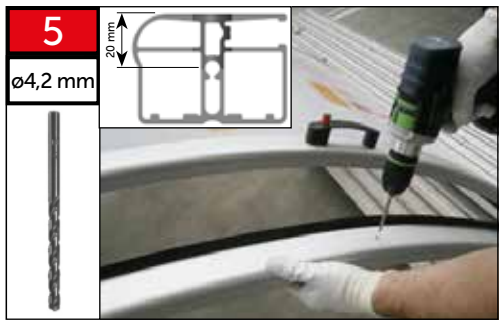


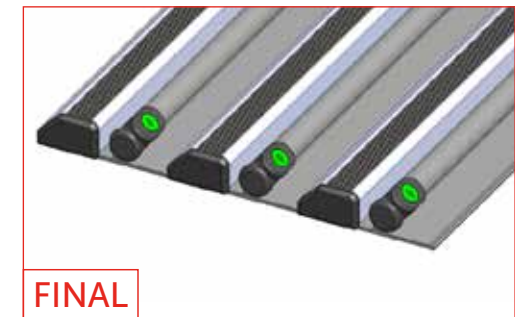
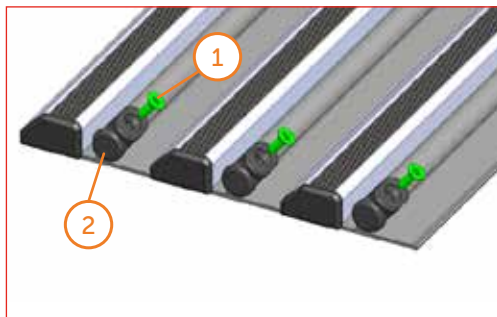
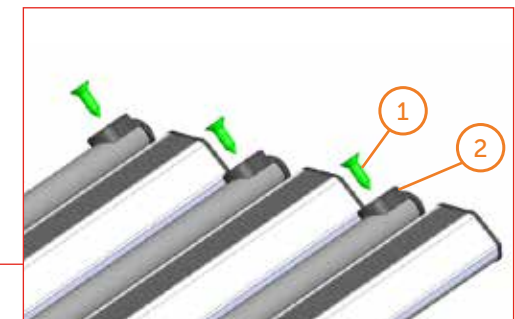
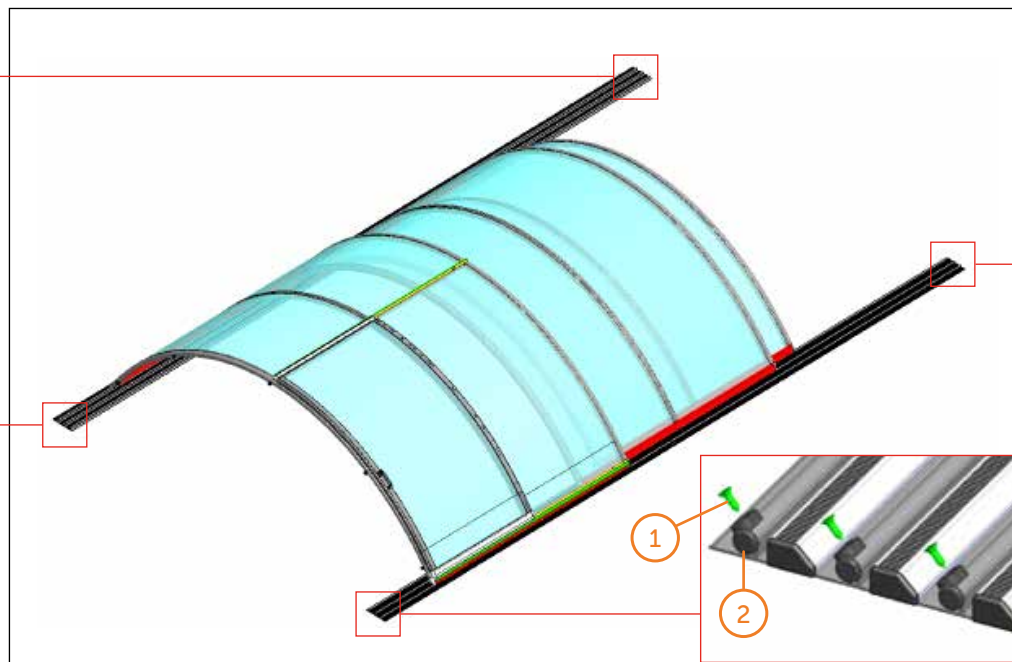
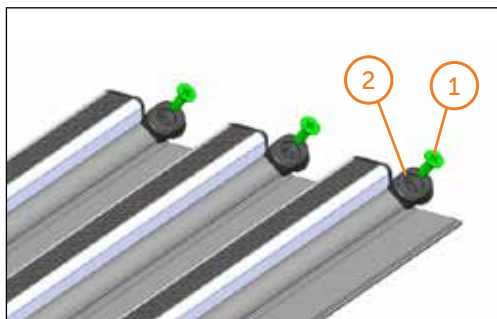
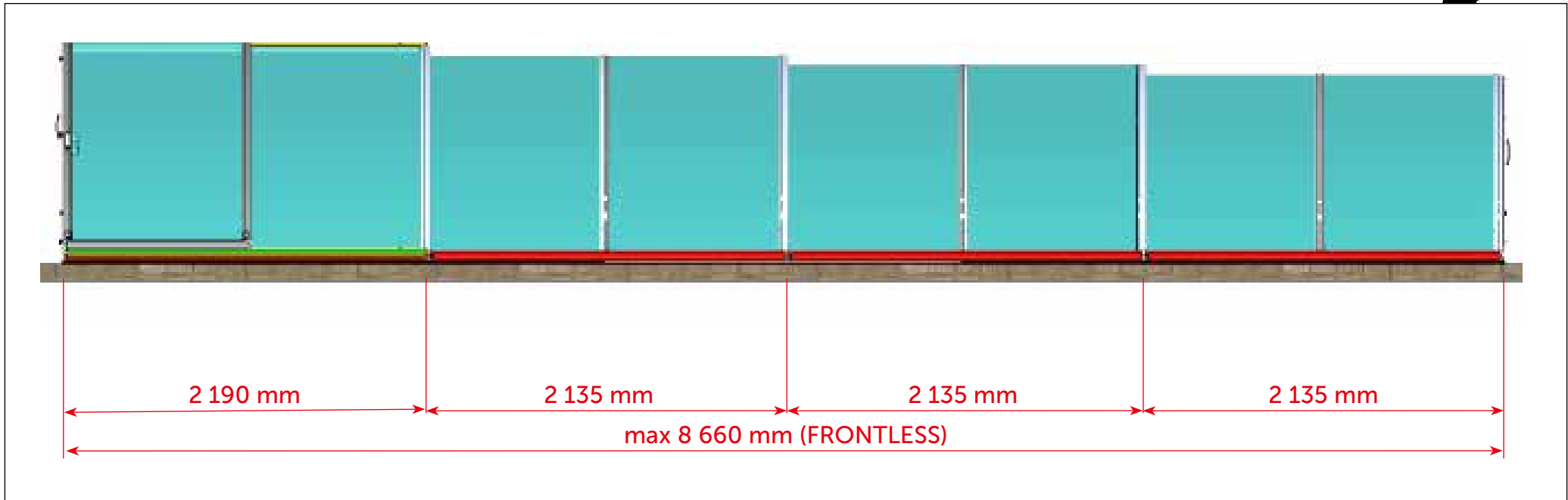




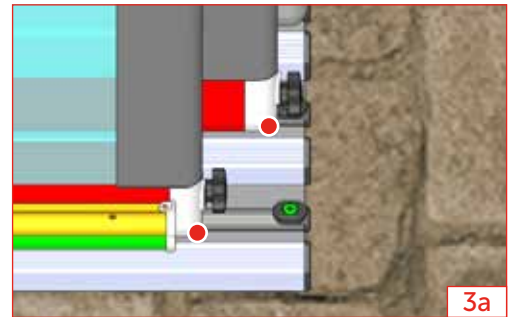
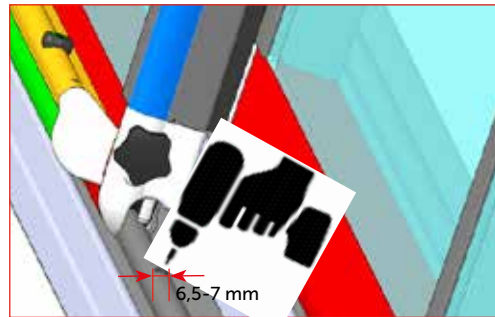
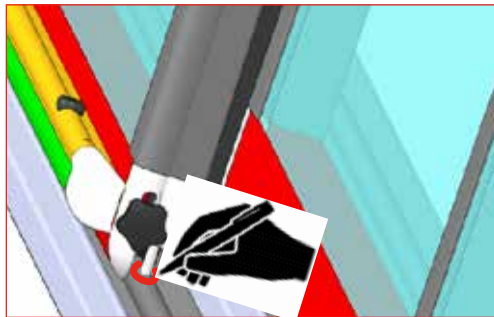
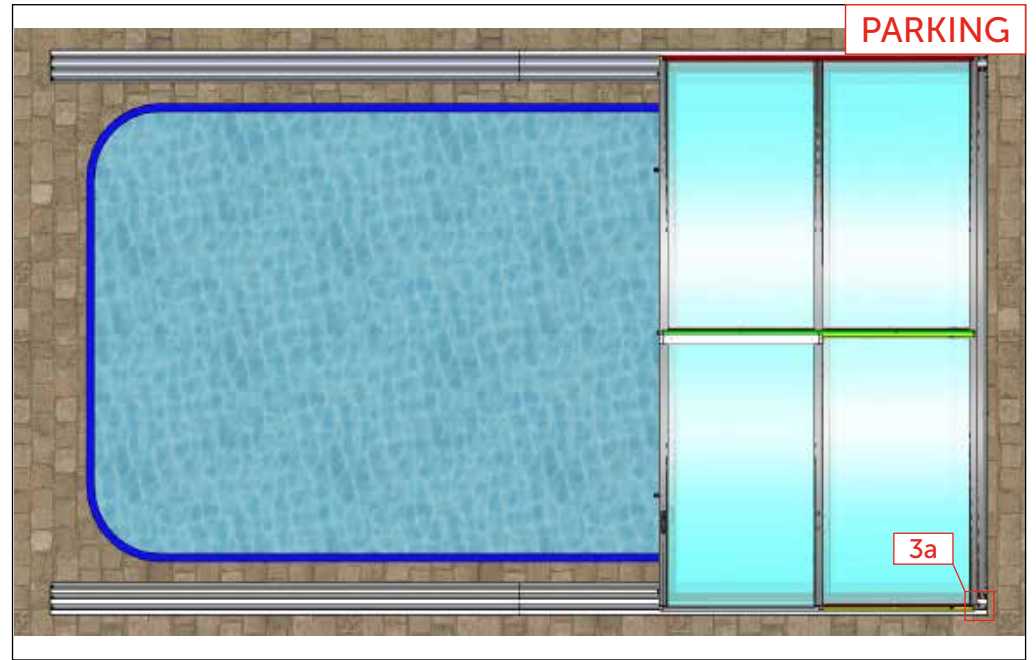
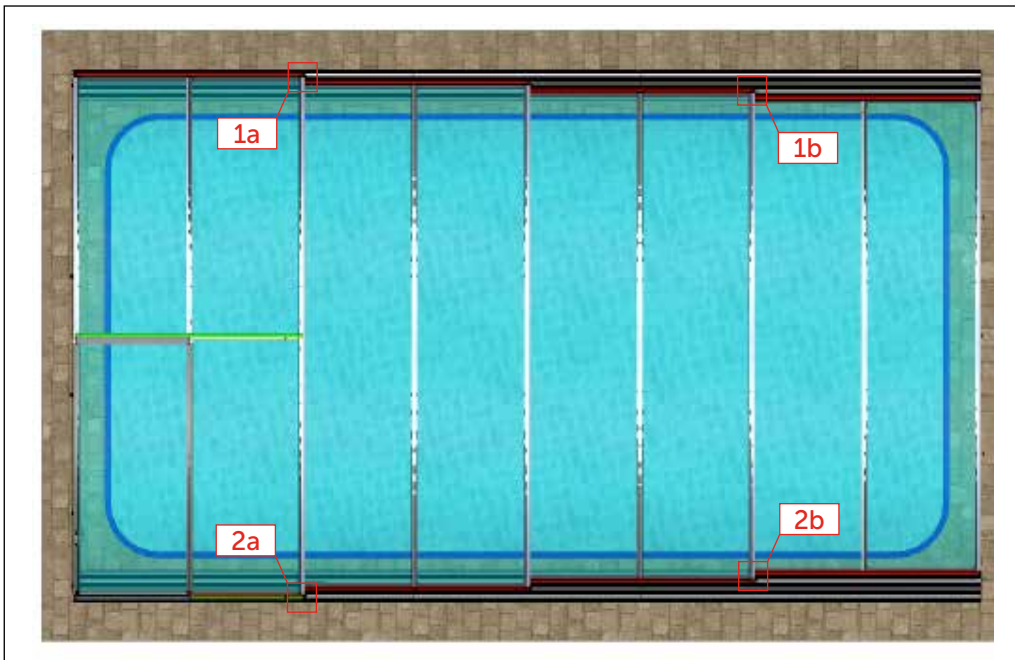
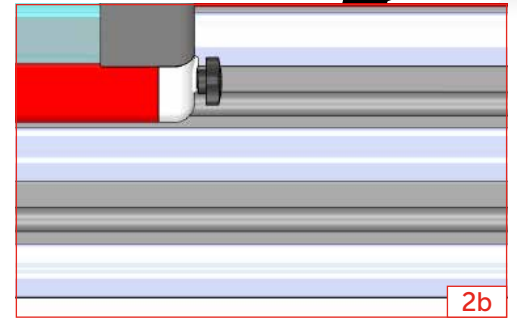
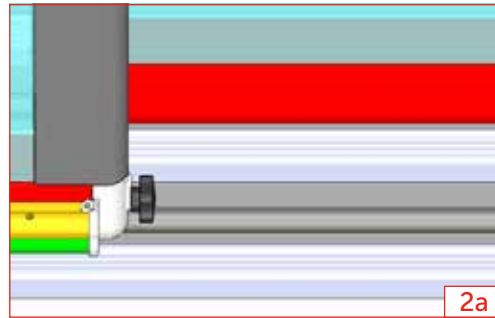
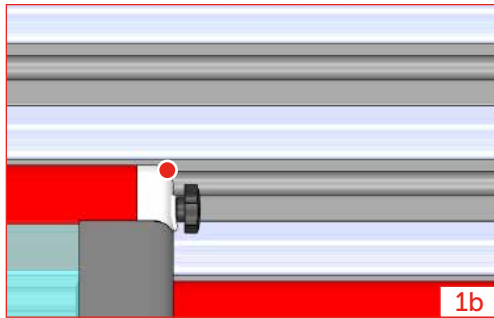
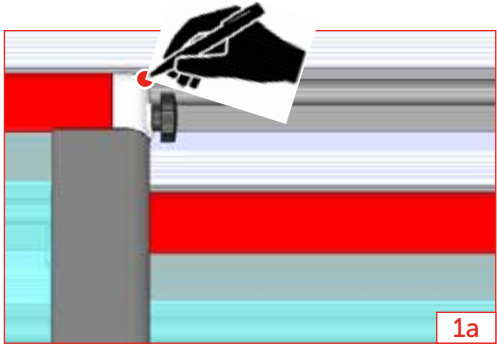


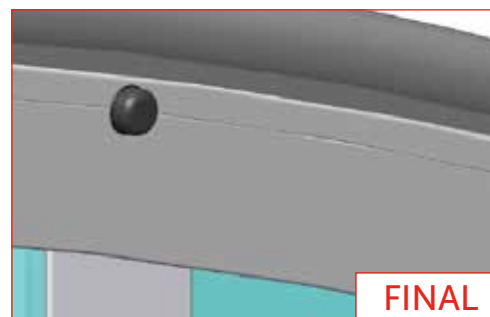
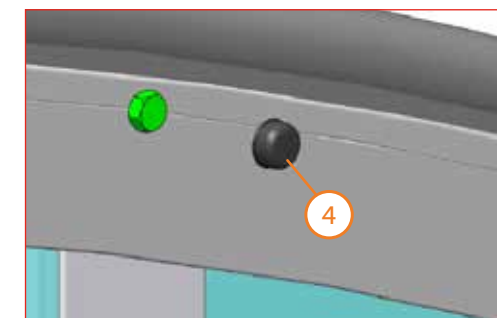
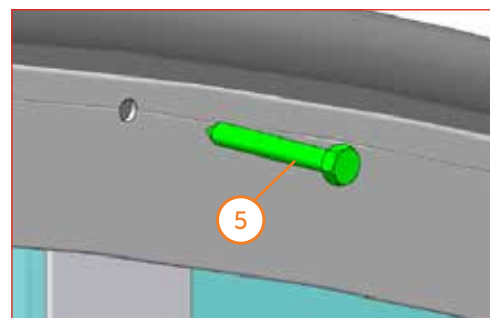
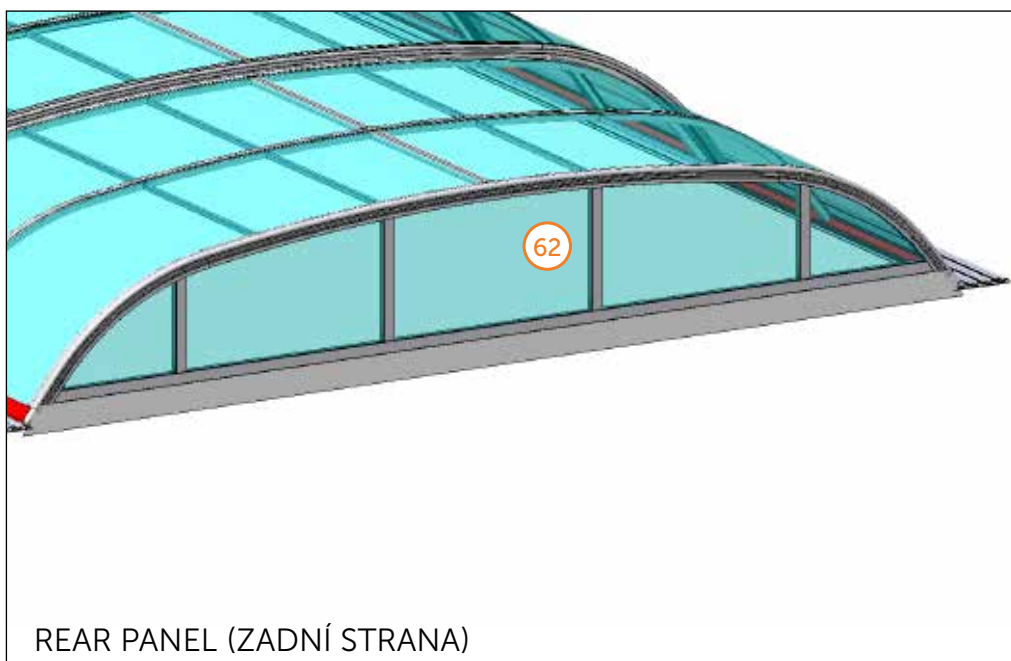
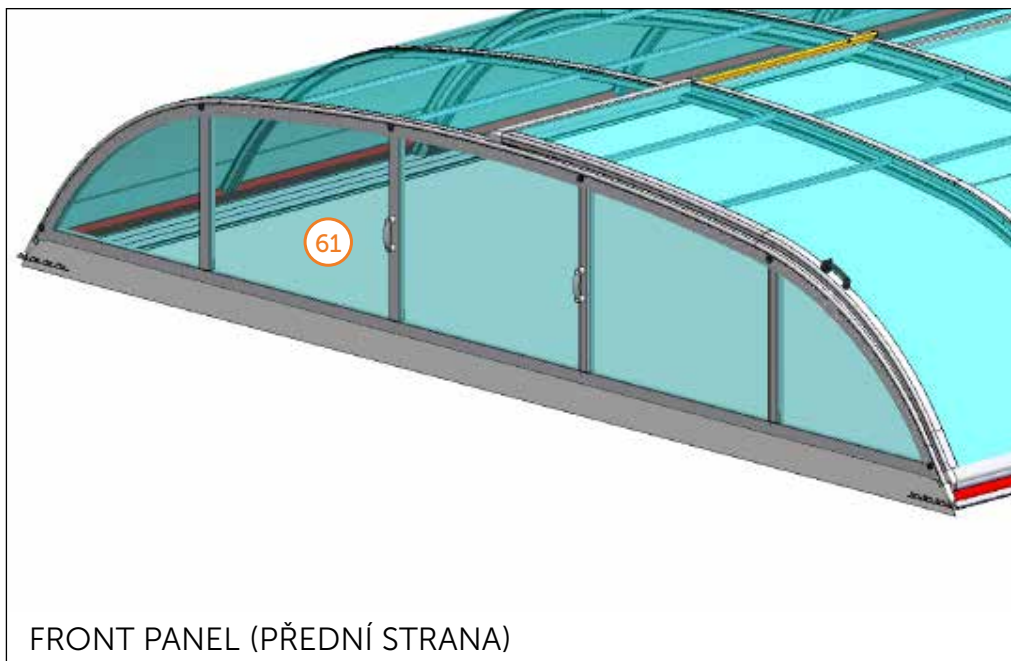














## CZ

Dodavatel si vyhrazuje právo na změny a úpravy technických parametrů uváděných v tomto katalogu s ohledem na technický vývoj a zdokonalení výrobků a balení.  
Dodavatel si vyhrazuje právo na tiskové chyby a chyby v sazbě. Před montáží si pozorně přečtete návod. Návod si uchovejte pro pozdější použití.

## DE

Der Lieferant behält sich das Recht auf Änderungen und Anpassungen der technischen Parameter, die in diesem Katalog aufgeführt sind, mit Rücksicht auf die technische Entwicklung und Verbesserung der Produkte und Verpackung vor. Der Lieferant behält sich das Recht auf Druckfehler und Fehler im Satz vor.  
Vor der Montage lesen Sie bitte die Anleitung sorgfältig durch. Bewahren Sie die Anleitung für spätere Verwendung auf.

## EN

The supplier reserves the right for modifications and adaptations of the technical parameters stated in this catalogue, considering the technical development and upgrade of the products and packaging.  
The supplier reserves the right for print errors and typographical errors. Please read the manual carefully before you will start the installation. Keep the manual for later use.

## ES

El proveedor se reserva el derecho de hacer cambios y modificaciones técnicas de los parámetros que figuran en este catálogo, con respecto al desarrollo técnico mejorando los productos y embalajes.  
El proveedor se reserva también el derecho a errores de impresión y composición. Antes de empezar la instalación, lea atentamente las instrucciones. Guarde las instrucciones para su uso posterior.

## FR

Le fabricant se réserve le droit de modifier les paramètres techniques cités dans ce manuel en considération du développement technique et de l'amélioration des produits et de leur emballage. Le fabricant se réserve le droit des fautes d'impression et de composition. À lire attentivement et à conserver pour une consultation ultérieure.

## HU

Gyártó fenntartja jogát a katalógusban feltüntetett műszaki paraméterek változtatására a termékek és csomagolás technikai fejlesztése és tökéletesítése szerint.  
Szállító: a szállító fenntartja jogát a nyomtatási és szedési hibákra.

## IT

Il fornitore si riserva il diritto di effettuare modifiche e correzioni ai parametri tecnici riportati nel presente catalogo per migliorare e perfezionare dal punto di vista tecnico i prodotti e gli imballaggi.  
Il fornitore non esclude inoltre l'eventuale presenza di errori di stampa e di impaginazione. Prima dell'installazione, leggere attentamente le istruzioni. Tenere l'istruzione per un uso successivo.

## PL

Dostawca zastrzega sobie prawo do zmian oraz dostosowania parametrów technicznych podanych w niniejszym katalogu z uwzględnieniem rozwoju technicznego i udoskonalania produktów oraz opakowań. Dostawca zastrzega sobie prawo do błędów druku oraz typograficznych.

## PT

O provedor reserva-se o direito a efectuar alterações e adaptações de parâmetros técnicos mencionados neste catálogo, tendo em consideração o avanço técnico e melhorias de produtos e embalagens. O provedor reserva-se o direito a cometer erros de impressora e de edição.

## RO

Furnizorul își rezervă dreptul de a modifica și schimba parametrii tehnici menționați în acest catalog cu privire la evoluția tehnică și perfecționarea produselor și a ambalării. Furnizorul își rezervă dreptul la greșelile de tipar și greșelile privind tarifele.

## RU

Поставщик оставляет за собой право на изменение и исправление технических параметров продукции указанной в этом каталоге, с учетом технического развития, а усовершенствования изделий и его упаковки. Поставщик оставляет за собой право на опечатку в тексте и в ценах.  
Перед установкой и эксплуатацией изделия внимательно ознакомьтесь с настоящим руководством. Сохраните данное руководство для дальнейшего использования.