

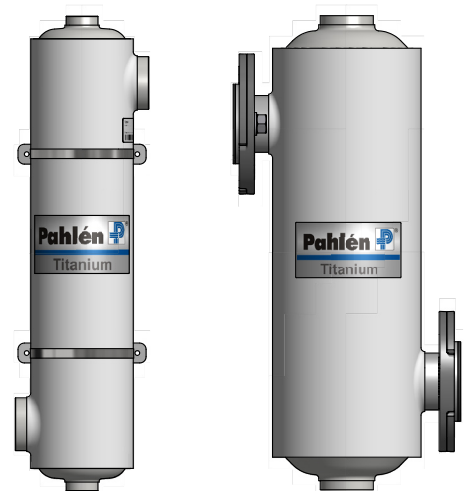
**Pahlén** ®  
swimming pool equipment

Swedish design  
and manufacture  
since 1967



# Maxi-Flo Titan/Titanium

**Värmeväxlare**  
**Heat exchanger**  
**Теплообменники**  
**Wärmetauscher**  
**Intercambiador de calor**  
**Wymiennik ciepła**



Manual  
User manual  
Инструкция  
Gebrauchsanleitung  
Manuale d'usa  
Instrukcja montażowa

<b>SVENSKA</b>	<b>3</b>
<b>ENGLISH</b>	<b>5</b>
<b>DEUTCH</b>	<b>7</b>
<b>РУССКИЙ</b>	<b>9</b>
<b>ESPAÑOL</b>	<b>11</b>
<b>POLSKI</b>	<b>13</b>

Det är viktigt att läsa igenom denna manual noggrant för att trygga poolutrustningens funktion och livslängd. Pahlén AB ansvarar ej för produktgaranti eller skador som sker till följd av felaktig installation, handhavandefel eller felaktigt underhåll.

## Produktbeskrivning

Maxi-Flo titan är en typ av rörvärmewäxlare med spiralveckade rör för bästa möjliga värmeöverföring. Den är tillverkad av titan för att kunna användas i system där risken för korrosion är stor. Titan används med fördel i poolsystem där saltvatten eller klorinator används.

Maxi-Flo titan ska anslutas till en värmekälla som t.ex. värmepanna, värmepump eller ackumulatortank för solfångaranläggning. Maxi-Flo titan finns i två storlekar: 75 och 200kW.

Tekniska data		MFT260 Art.nr 11377	MFT680 Art.nr 11380
Kapacitet (vid 60°C temperaturdifferens)		75kW	200kW
Flöde	Primärsida	35 l/min	95 l/min
	Sekundärsida	300 l/min	600 l/min
Tryckfall	Primärsida	0,9 mVp	0,1 mVp
	Sekundärsida	1,8 mVp	3 mVp
Max. temperatur		120°C	120°C
Max. tryck	Primärsida	10bar	10bar
	Sekundärsida	5bar	4bar

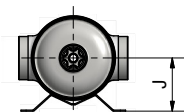
## Produkten är avsedd för följande vattenvärden:

Total klorhalt:	max 3,5 mg/liter (ppm)*
Klorid(salt)halt:	max 35000 mg/liter
pH-värde:	7.2 - 7.6
Alkalinitet:	60-120 mg/liter (ppm)
Kalciumhårdhet:	100-300 mg/liter (ppm)
Järn:	max 0,1 mg/liter *
Koppar:	max 0,2 mg/liter *
Mangan:	max 0,05 mg/liter *
Fosfor:	max 0,01 mg/liter *
Nitrat:	max 50 mg/liter *

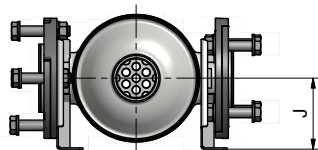
Utanför dessa värden gäller ej produktgarantin.

\* Enligt EN 16713-3

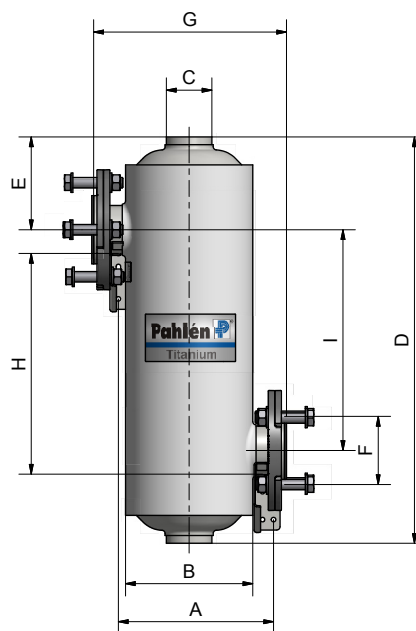
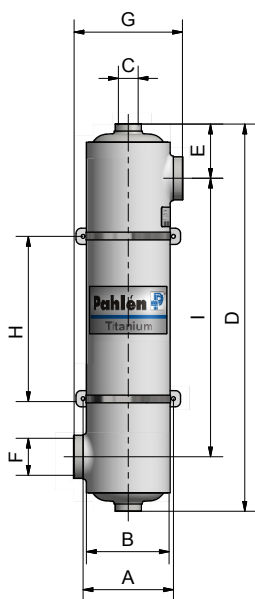
## Dimensioner



**MFT260**  
Art.nr 11377



**MFT680**  
Art.nr 11380



Modell	A	B	C	D	E	F	G	H	I	J	Vikt tom/fyllt
11377 - MFT260	139 mm	Ø129 mm	1"	597 mm	84 mm	2"	168 mm	250 mm	429 mm	82 mm	3/10 kg
11380 - MFT680	222 mm	Ø196 mm	2"	626 mm	143 mm	Ø75 (DN65)	294 mm	340 mm	340 mm	109 mm	8/24 kg

## Installation

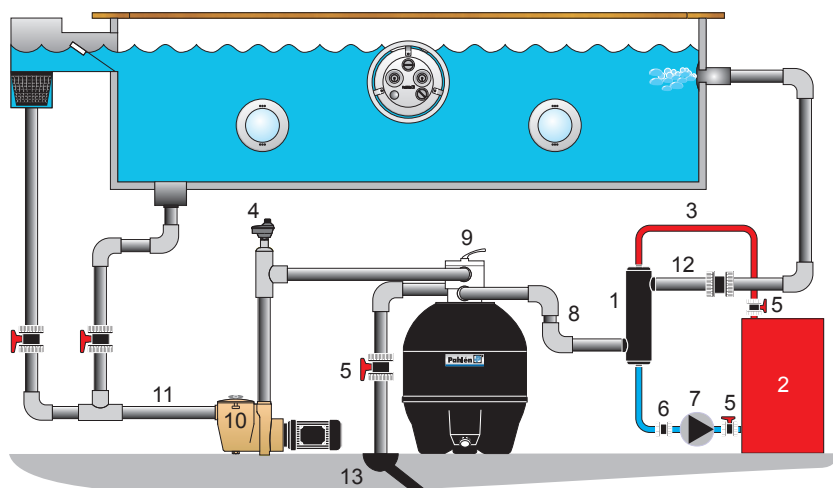
Placera värmeväxlaren enligt skiss.

Vid montage ovanför poolens vattenyta skall rören läggas i en loop för att undvika att värmeväxlaren kan självdräneras.

Dosering av klor, syra eller liknande skall alltid placeras EFTER värmeväxlaren.

Om poolcirkulationen upphör eller stängs av, skall även cirkulationspumpen på primärsidan stängas av.

Vid frysrisk, samt om poolen är avstängd för vintern eller längre tid än 1 månad, skall värmeväxlaren dräneras på allt vatten.



1. Värmeväxlare
2. Panna, ackumulatortank eller värmepump
3. Primär hetvattenkrets
4. Termostat
5. Avstängningsventil
6. Backventil
7. Cirkulationspump
8. Sekundärkrets (poolvatten)
9. Filter
10. Pump
11. Från pool
12. Retur till pool
13. Avlopp

## Montering

Mät och märk ut var värmeväxlaren ska sitta.

Väggfästena skall monteras på ett fast och plant underlag/vägg.

### Modell MFT260

1. Montera medföljande väggfästen på väggen.
2. Trä in ett spännband i vardera väggfäste.
3. Håll upp värmeväxlaren och dra åt spännbanden runt värmeväxlaren.

### Modell MFT680

1. Sätt upp medföljande väggfästen enligt bild 2.  
Montera det övre fästet med minst tre skruvar i de runda hålen. Montera det nedre fästet först med en skruv i det avlånga hålet.
2. Häng upp värmeväxlaren. Skjut upp det nedre fästet tills värmeväxlaren ligger an mot fästet.  
Markera för minst tre av de runda fästhålerna och lyft ned värmeväxlaren.  
Fäst det nedre fästet (i minst tre av de runda hålen).
3. Häng upp värmeväxlaren.
4. Montera de självhäftande packningarna på värmeväxlarens rörstosar.
5. Placera den delbara flänsen på värmeväxlarens rörstos, se bild 3.  
Trä skruvar igenom flänsarna och se till att en av skruvarna på vänster sida av värmeväxlaren går igenom hålet i väggfästet (A).
6. Dra åt skruvarna (med bricka och mutter) med åtdragningsmoment 30Nm.

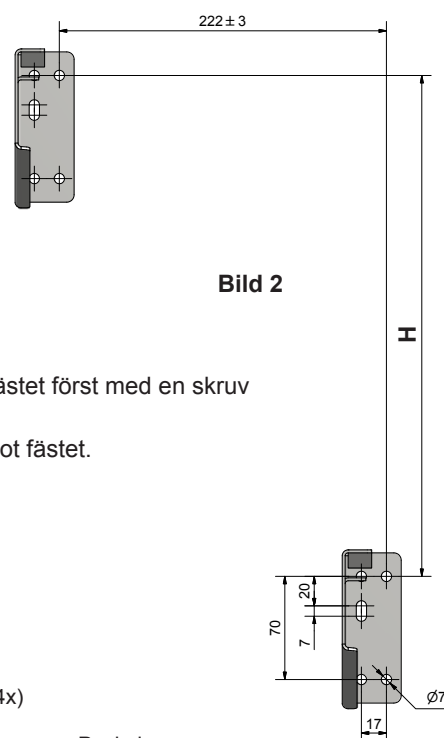


Bild 2

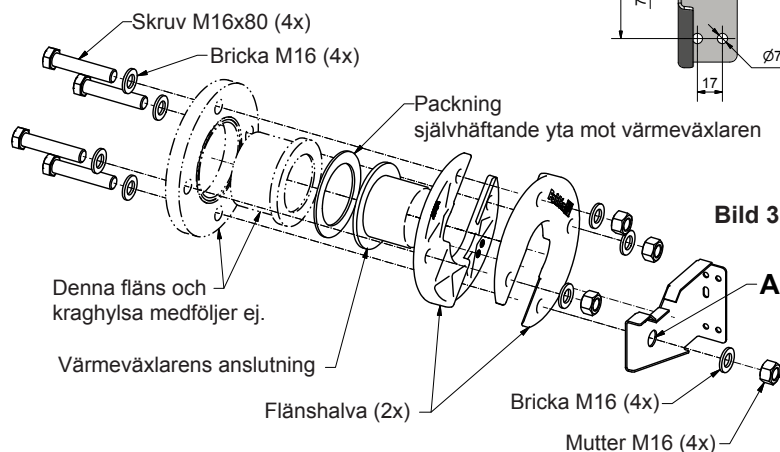


Bild 3

It is important to read this manual carefully in order to ensure smooth functioning and long service life of the pool equipment. Pahlén AB is not responsible for the product warranty in case of any damage due to improper installation, mishandling or maintenance.

## Product description

Maxi-Flo Titan is a type of tubular heat exchanger with spiral-shaped tubes for the optimal heat transfer. It is made of titanium to be used in the systems with a high corrosion risk.

Titanium is advantageously used in the pool systems where salt water or chlorinator is used.

Maxi-Flo Titan must be connected to a heat source, such as boiler, heat pump or storage tank for the solar energy collecting facility.

Maxi-Flo Titan is available in two versions: 75kW and 200kW.

Technical data		MFT260 Item no. 11377	MFT680 Item no. 11380
Capacity (at 60°C temperature difference)		75kW	200kW
Flow	Primary side	35 l/min	95 l/min
	Secondary side	300 l/min	600 l/min
Pressure drop	Primary side	0.9 mVp	0.1 mVp
	Secondary side	1.8 mVp	3 mVp
Max. temperature		120°C	120°C
Max. pressure	Primary side	10bar	10bar
	Secondary side	5bar	4bar

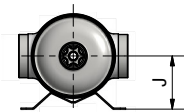
## The product is intended for the following water values:

Total chlorine content:	max 3.5 mg/liter (ppm)*
Chlorine (salt) total:	max 35000 mg/liter
pH-value:	7.2 - 7.6
Alkalinity:	60-120 mg/liter (ppm)
Calcium hardness:	100-300 mg/liter (ppm)
Iron:	max 0.1 mg/liter *
Copper:	max 0.2 mg/liter *
Manganese:	max 0.05 mg/liter *
Phosphorus:	max 0.01 mg/liter *
Nitrate:	max 50 mg/liter *

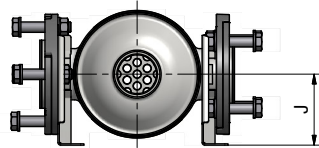
Outside these values the product warranty does not apply

\* Complies to EN 16713-3

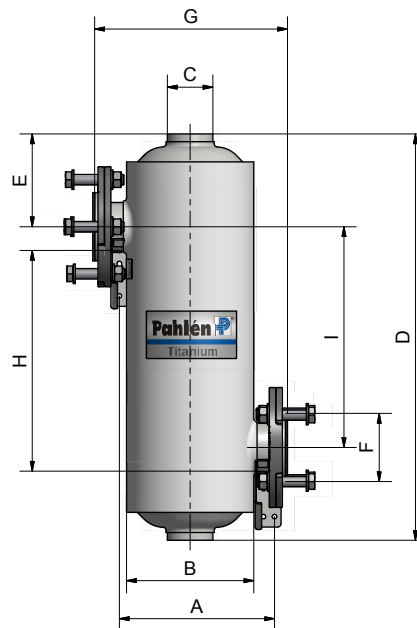
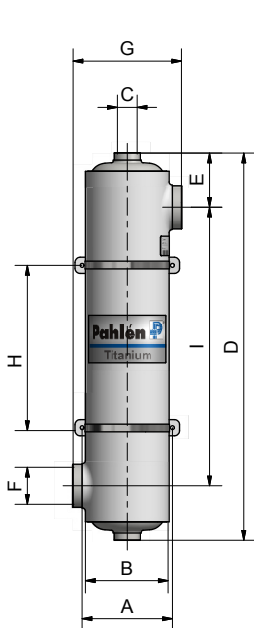
## Dimensions



**MFT260**  
Item no. 11377



**MFT680**  
Item no. 11380



Model	A	B	C	D	E	F	G	H	I	J	Weight empty/filled
11377 - MFT260	139 mm	Ø129 mm	1"	597 mm	84 mm	2"	168 mm	250 mm	429 mm	82 mm	3/10 kg
11380 - MFT680	222 mm	Ø196 mm	2"	626 mm	143 mm	Ø75 (DN65)	294 mm	340 mm	340 mm	109 mm	8/24 kg

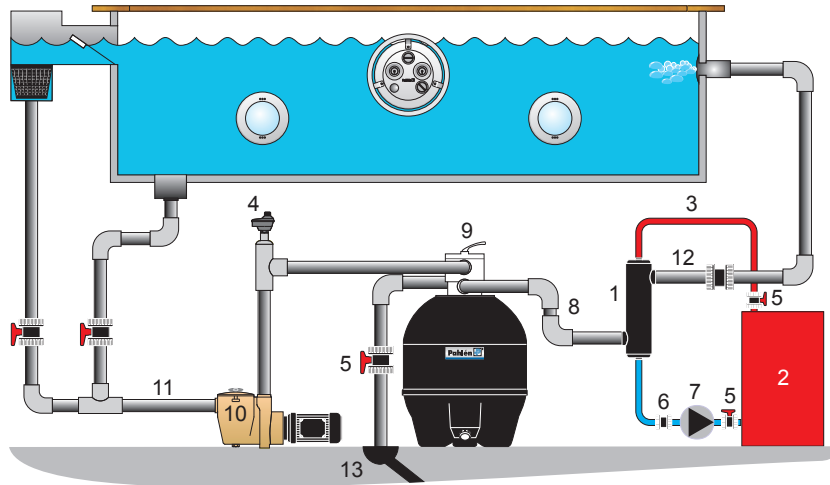
## Installation

Place the heat exchanger as in the drawing.

When installed above the pool water, the pipes should be laid in the loop, so that the heat exchanger cannot get self-drained. Dosing of chlorine, acid or similar substances must always be done AFTER the heat exchanger.

If the pool circulation is terminated or suspended, the circulation pump on the primary side shall be switched off.

At the risk of freezing and if the pool is closed for the winter for longer than 1 month, the heat exchanger must be drained of all water.



1. Heat exchanger
2. Boiler, storage tank or heat pump
3. Primary hot water circuit
4. Thermostat
5. Cutoff valve
6. Check valve
7. Circulation pump
8. Secondary circuit (pool water)
9. Filter
10. Pump
11. From the pool
12. Return to the pool
13. Drain outlet

## Mounting

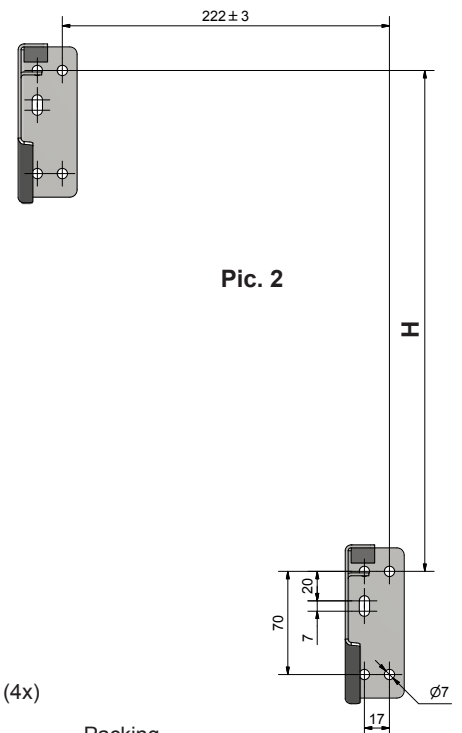
Measure and mark where the heat exchanger is to be located. Wall fixture should be mounted on a solid, flat surface/wall.

### Modell MFT260

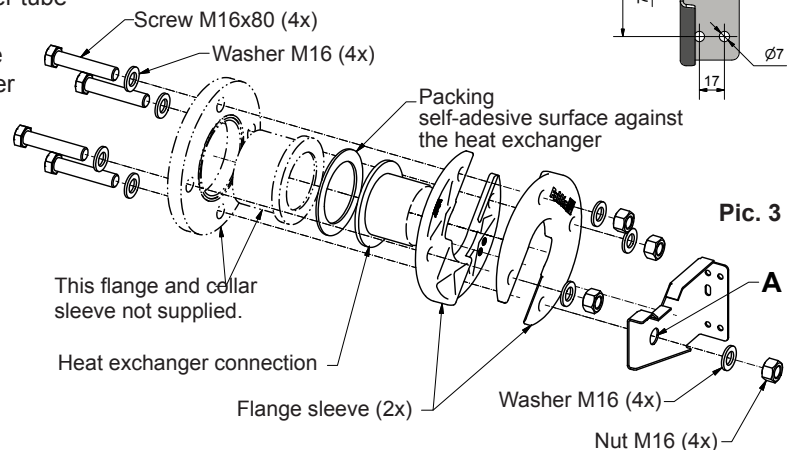
1. Mount the supplied wall brackets onto the wall.
2. Insert a strap into every wall mount.
3. Hold the heat exchanger and tighten the straps around it.

### Model MFT680

1. Insert the supplied wall brackets as is shown in Fig.2. Mount the top bracket with three screws in the round holes. Mount the bottom bracket first into the hole with a screwdriver.
2. Hang up the heat exchanger. Slide up the bottom bracket until the heat exchanger lies against the fixture. Mark at least three of the round mounting holes and put down the heat exchanger. Fasten the lower fixture (at least three of the round holes).
3. Hang up the heat exchanger.
4. Mount the self-adhesive gaskets for heat exchanger tube spigots.
5. Place the detachable flange onto the heat exchanger tube spigot, see Fig. 3. Drag the screws through the flanges and make sure that the screws on the left side of the heat exchanger go through the hole in the wall bracket (A).
6. Tighten the screws (with a washer and nut) with a torque of 30 Nm.



Pic. 2



Pic. 3

Dieses Handbuch muss unbedingt sorgfältig gelesen werden, um die Funktion und Lebensdauer der Poolausrüstung sicherzustellen.

Pahlén AB haftet nicht für Produktgarantie oder Schäden, die aufgrund falscher Installation, Bedienungsfehlern oder falscher Wartung auftreten.

## Produktbeschreibung

Der Rohrwärmetauscher Maxi-Flo Titan erreicht mit Wellrohren bestmögliche Wärmeübertragung.

Er wird aus Titan hergestellt, um in Anlagen mit hohem Korrosionsrisiko verwendet werden zu können.

Titan wird idealerweise für Swimmingpools verwendet, in denen Salzwasser oder ein Chlorinator verwendet wird.

Maxi-Flo Titan muss an eine Heizquelle wie z. B. einen Heizkessel, eine Wärmepumpe oder einen Speichertank einer Solaranlage angeschlossen werden.

Maxi-Flo Titan ist in zwei Größen erhältlich: 75 und 200 kW.

Technische Daten		MFT260 Art.-Nr 11377	MFT680 Art.-Nr 11380
Kapazität (bei 60 °C Temperaturdifferenz)		75kW	200kW
Volumenstrom	Primärseite	35 l/min	95 l/min
	Sekundärseite	300 l/min	600 l/min
Druckabfall	Primärseite	0,9 mVp	0,1 mVp
	Sekundärseite	1,8 mVp	3 mVp
Max. Temperatur		120°C	120°C
Max. Druck	Primärseite	10bar	10bar
	Sekundärseite	5bar	4bar

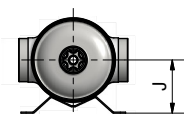
## Produkt ist für folgende Wasserwerte vorgesehen

Gesamter Chlorgehalt:	max 3,5 mg/Liter (ppm)*
Chlorid(Salz)Gehalt:	max 35000 mg/Liter
pH-wert:	7.2 - 7.6
Alkalinität:	60-120 mg/Liter (ppm)
Kalziumhärte:	100-300 mg/Liter (ppm)
Eisen:	max 0,1 mg/Liter *
Kupfer:	max 0,2 mg/Liter *
Mangan:	max 0,05 mg/Liter *
Phosphor:	max 0,01 mg/Liter *
Nitrat:	max 50 mg/Liter *

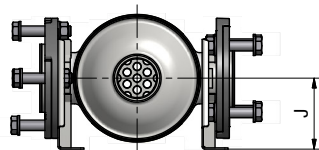
Bei Nichteinhaltung dieser Werte erlischt die Produktgarantie.

\* Gemäß EN 16713-3

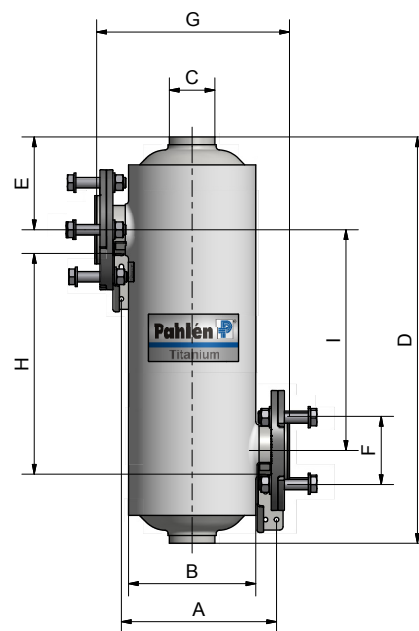
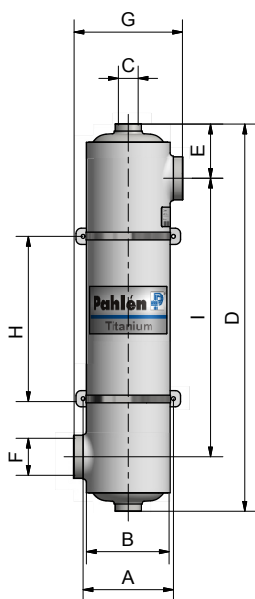
## Abmessungen



**MFT260**  
Art.-Nr 11377



**MFT680**  
Art.-Nr 11380



Modell	A	B	C	D	E	F	G	H	I	J	Gewicht leer/gefüllt
11377 - MFT260	139 mm	Ø129 mm	1"	597 mm	84 mm	2"	168 mm	250 mm	429 mm	82 mm	3/10 kg
11380 - MFT680	222 mm	Ø196 mm	2"	626 mm	143 mm	Ø75 (DN65)	294 mm	340 mm	340 mm	109 mm	8/24 kg

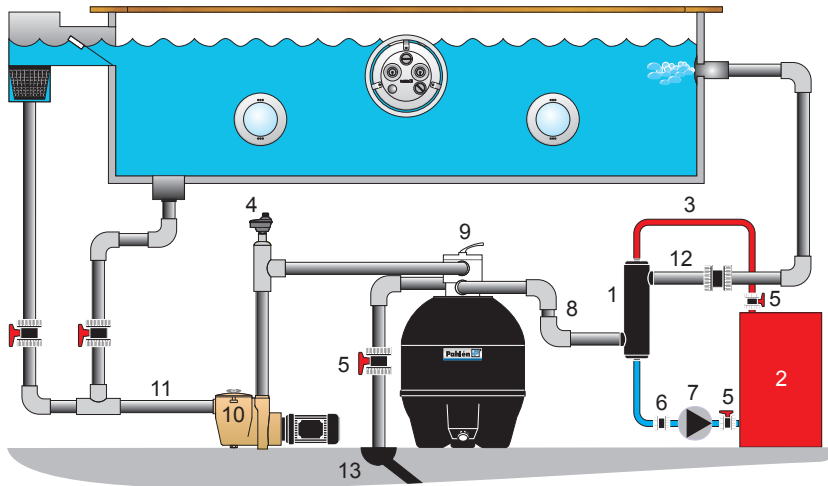
## Installation

Stellen Sie den Wärmetauscher entsprechend der Skizze auf.

Bei Montage oberhalb der Poolwasseroberfläche müssen die Rohre in einer Schleife verlegt werden, um zu verhindern, dass der Wärmetauscher sich selbst entleeren kann.

Die Dosierung für Chlor, Sauerstoff, Säure oder Ähnlichem muss immer HINTER dem Wärmetauscher untergebracht werden. Wenn die Poolzirkulation unterbrochen oder ausgeschaltet wird, muss auch die Umwälzpumpe auf der Primärseite ausgeschaltet werden.

Bei Frostgefahr oder wenn der Pool für den Winter oder länger als 1 Monat abgeschaltet ist, muss das gesamte Wasser aus dem Wärmetauscher abgelassen werden.



1. Wärmetauscher
2. Kessel, Speichertank oder Wärmepumpe
3. Primärer Heißwasserkreis
4. Thermostat
5. Absperrventil
6. Rückschlagventil
7. Umwälzpumpe
8. Sekundärkreis (Poolwasser)
9. Filter
10. Pumpe
11. Vom Pool
12. Rücklauf zum Pool
13. Abfluss

## Montering

Vermessen und kennzeichnen Sie, wo der Wärmetauscher sitzen soll. Die Wandhalterungen müssen auf einem festen und ebenem Untergrund befestigt werden.

### Modell MFT260

1. Montieren Sie die mitgelieferten Wandhalterungen an der Wand.
2. Ziehen Sie in jede Wandhalterung einen Spanngurt ein.
3. Halten Sie den Wärmetauscher und ziehen Sie an den Spanngurten um den Wärmetauscher.

### Modell MFT680

1. Bringen Sie die mitgelieferten Wandhalterungen gemäß Bild 2 an.  
Montieren Sie die obere Halterung mit mindestens drei Schrauben in den runden Löchern.  
Montieren Sie die untere Halterung zunächst mit einer Schraube im Langloch.
2. Hängen Sie den Wärmetauscher auf.  
Schieben Sie die untere Halterung nach oben, bis der Wärmetauscher an die Halterung anliegt.  
Kennzeichnen Sie mindestens drei der runden Befestigungslöcher und nehmen Sie den Wärmetauscher runter.  
Befestigen Sie die untere Halterung (in mindestens drei der runden Löcher).
3. Hängen Sie den Wärmetauscher auf.
4. Bringen Sie die selbstklebenden Dichtungen an den Rohrstutzen des Wärmetauschers an.
5. Setzen Sie den teilbaren Flansch am Rohrstutzen des Wärmetauschers an, siehe Bild 3.  
Stecken Sie Schrauben durch die Flansche und sorgen Sie dafür, dass eine der Schrauben auf der linken Seite des Wärmetauschers durch das Loch der Wandhalterung (A) geht.
6. Ziehen Sie die Schrauben (mit Scheibe und Mutter) mit einem Anzugsmoment von 30 Nm fest.

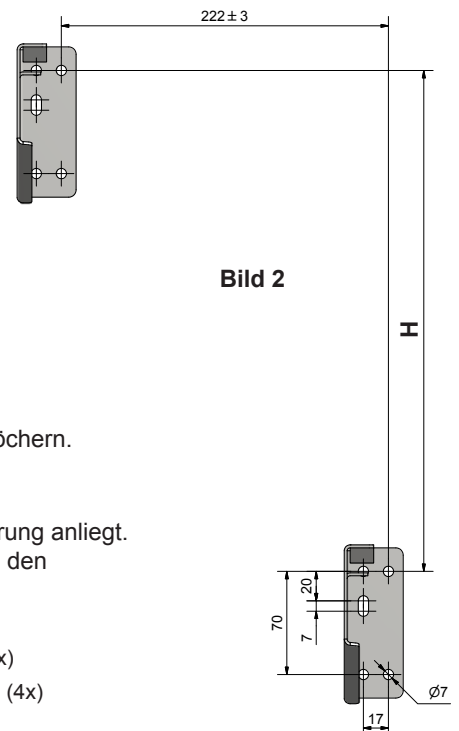


Bild 2

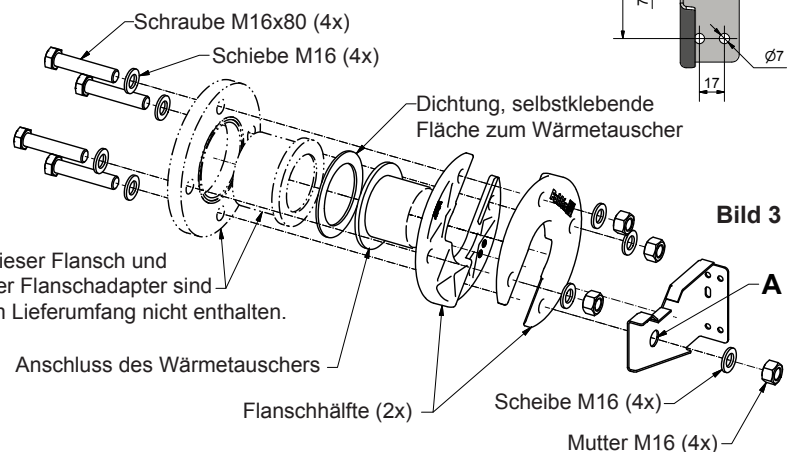


Bild 3

Dieser Flansch und der Flanschadapter sind im Lieferumfang nicht enthalten.

Anschluss des Wärmetauschers

Flanschhälften (2x)

Scheibe M16 (4x)

Mutter M16 (4x)

A



Для обеспечения нормального функционирования и длительного срока службы оборудования бассейна необходимо внимательно прочитать данное руководство с начала и до конца. Гарантия Pahlén AB не действует, если возникшие повреждения были вызваны неправильными установкой изделия, обращением с ним или его обслуживанием.



## Описание изделия

Титановые теплообменники Maxi-Flo – это трубчатые теплообменники со спирально навитыми трубами, обеспечивающие оптимальную теплопередачу. Такие теплообменники изготавливаются из титана, что позволяет использовать их в системах с высоким риском коррозии. Титан используется преимущественно в системах бассейнов с соленой или хлорированной водой. Титановые Maxi-Flo подключаются к источникам тепла – котлам, тепловым насосам и резервуарам, аккумулирующим солнечную энергию для нагрева. Теплообменники Maxi-Flo могут иметь мощность 75 или 200 кВт.

Технические характеристики		MFT260 Арт. № 11377	MFT680 Арт. № 11380
Мощность (при разности темп. 60°C)		75кВт	200кВт
Расход	Первичная сторона	35 л/мин.	95 л/мин.
	Вторичная сторона	300 л/мин.	600 л/мин.
Перепад давления	Первичная сторона	0,9 мВп	0,1 мВп
	Вторичная сторона	1,8 мВп	3 мВп
Макс. температура		120°C	120°C
Макс. давление	Первичная сторона	10bar	10bar
	Вторичная сторона	5bar	4bar

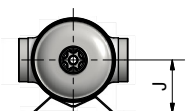
## Эти изделия предназначены для воды с указанными ниже характеристиками:

Общ. сод. хлора:	не более 3,5 мг/л (ppm)*
Сод. хлоридов (солей):	не более 35000 mg/liter
Значение pH:	7.2 - 7.6
Щелочность:	60-120 мг/л (ppm)
Кальциевая жесткость:	100-300 мг/л (ppm)
Железа:	не более 0,1 мг/л *
Меди:	не более 0,2 мг/л *
Марганца:	не более 0,05 мг/л *
Фосфора:	не более 0,01 мг/л *
Нитратов:	не более 50 мг/л *

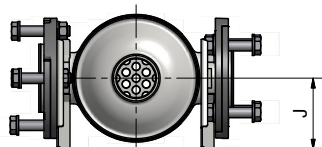
Если вода не соответствует этим ограничениям, действие гарантии прекращается.

\* Соотв. документу EN 16713-3

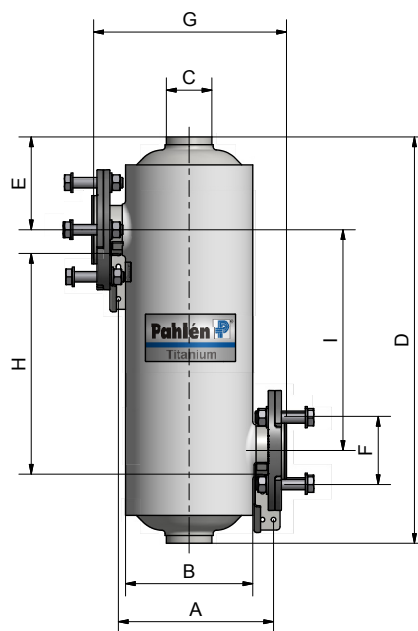
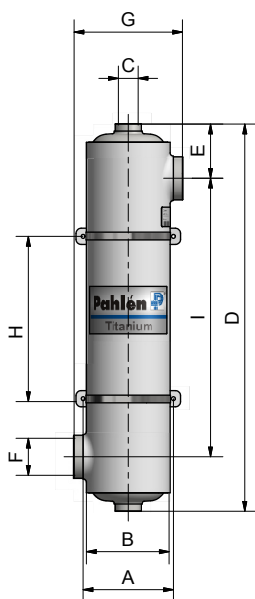
## Размеры



MFT260  
Арт. № 11377



MFT680  
Арт. № 11380



Модель	A	B	C	D	E	F	G	H	I	J	Вес пустой/полный
11377 - MFT260	139 мм	Ø129 мм	1"	597 мм	84 мм	2"	168 мм	250 мм	429 мм	82 мм	3/10 кг
11380 - MFT680	222 мм	Ø196 мм	2"	626 мм	143 мм	Ø75 (DN65)	294 мм	340 мм	340 мм	109 мм	8/24 кг

## Установка

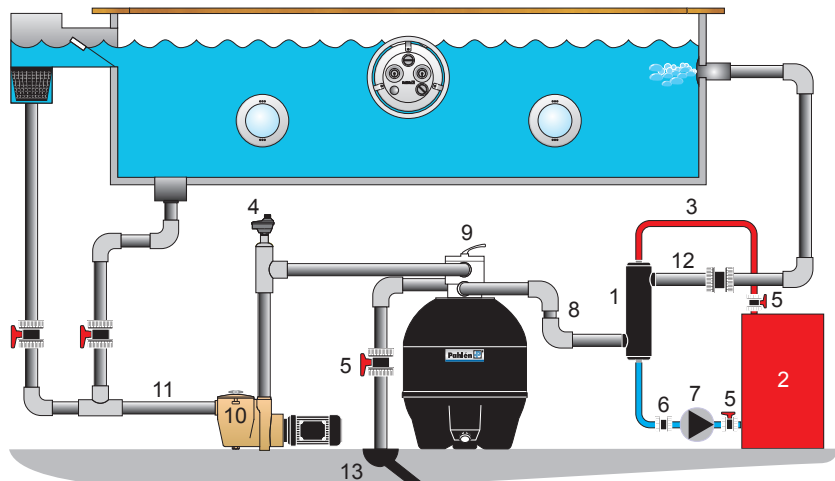
Разместите теплообменник согласно эскизу.

При установке выше уровня воды в бассейне трубы должны закольцовываться, чтобы избежать автодренирования теплообменника.

Добавление хлора, кислоты и т. п. всегда должно осуществляться ПОСЛЕ теплообменника.

Если циркуляция в бассейне прерывается или отключается, необходимо отключить циркуляционный насос на первичной стороне.

Если существует опасность замерзания, а также если бассейн закрывается на зиму или просто закрывается дольше, чем на 1 месяц, необходимо слить всю воду из теплообменника.



1. Теплообменник
2. Котел, резервуар-накопитель или тепловой насос
3. Первичный контур (горячая вода)
4. Термостат
5. Запорный клапан
6. Обратный клапан
7. Циркуляционный насос
8. Вторичный контур (вода из бассейна)
9. Фильтр
10. Насос
11. Из бассейна
12. Возврат в бассейн
13. Слив

## Монтаж

Отмерьте и обозначьте место для установки теплообменника.

Настенные крепления должны монтироваться на прочной и ровной подложке/стене.

### Модель MFT260

1. Смонтируйте на стене прилагаемые настенные крепления.
2. Проденьте стяжной ремень в каждое настенное крепление.
3. Поднимите теплообменник и затяните ремни вокруг теплообменника.

### Модель MFT680

1. Установите прилагаемые настенные крепления согласно рис. 2.  
Установите верхнее крепление с помощью как минимум трех винтов в круглых отверстиях.  
Установите нижнее крепление сначала с помощью одного винта в удлиненном отверстии.
2. Подвесьте теплообменник.  
Сдвигайте нижнее крепление вверх, пока оно не упрется в теплообменник.  
Наметьте как минимум три круглых крепежных отверстия и снимите теплообменник.  
Закрепите нижнее крепление (используя как минимум три круглых отверстия).
3. Подвесьте теплообменник.
4. Прикрепите самоклеящиеся уплотнения к монтажным кольцам труб теплообменника.
5. Установите разъемный фланец на монтажное кольцо трубы теплообменника (см. рис. 3).  
Пропустите винты через фланцы и проследите, чтобы один из винтов с левой стороны теплообменника прошел через отверстие в настенном креплении (А).
6. Затяните винты (используя также шайбы и гайки) до момента 30 Нм.

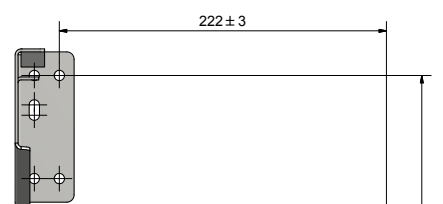


Рис. 2

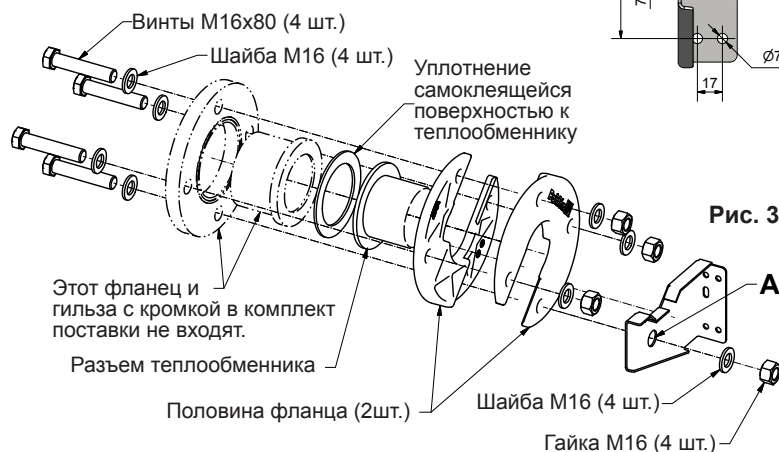


Рис. 3

Lea el manual del equipo de piscina detenidamente para asegurar su buen funcionamiento y vida útil. Pahlén AB no se hace responsable ni cubre la garantía de producto si este presenta daños derivados de una incorrecta instalación, manipulación o mantenimiento.

## Descripción del producto

Maxi-Flo titan es un tipo de intercambiador de calor con tubos plegados en espiral a fin de conseguir un transmisión de calor optima.

Esta fabricado en titanio para usarlo en sistemas dónde hay un riesgo de corrosión alta.

El titanio se emplea ventajosamente en sistema de piscinas donde se emplea agua salada o clorador.

El Maxi-Flo titan se conecta a una fuente de calor como calderas, bombas de calor o depósito de agua caliente para instalación de placas solares.

Maxi-Flo titan viene en dos versiones: 75 y 200kW.

Datos técnicos		MFT260 Artículo nº 11377	MFT680 Artículo nº 11380
Capacidad (a 60°C de diferencia de temperatura)		75kW	200kW
Flujo	Lado primario	35 l/min	95 l/min
	Lado secundario	300 l/min	600 l/min
Caída de presión	Lado primario	0,9 mVp	0,1 mVp
	Lado secundario	1,8 mVp	3 mVp
Temperatura máxima		120°C	120°C
Presión máxima.	Lado primario	10bar	10bar
	Lado secundario	5bar	4bar

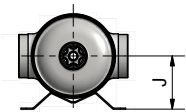
## El producto está diseñado para los siguientes valores de agua:

Contenido total de cloruros:	máx 3,5 mg/litro (ppm)*
Contenido de cloruro (sal):	máx 35000 mg/litro
Valor pH:	7.2 - 7.6
Alcalinidad:	60-120 mg/litro (ppm)
Dureza de calcio:	100-300 mg/litro (ppm)
Hierro:	máx 0,1 mg/litro *
Cobre:	máx 0,2 mg/litro *
Manganeso:	máx 0,05 mg/litro *
Fósforo:	máx 0,01 mg/litro *
Nitrato:	máx 50 mg/litro *

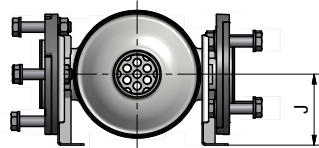
La garantía no cubre valores que están fuera de estos límites.

\* Según EN 16713-3

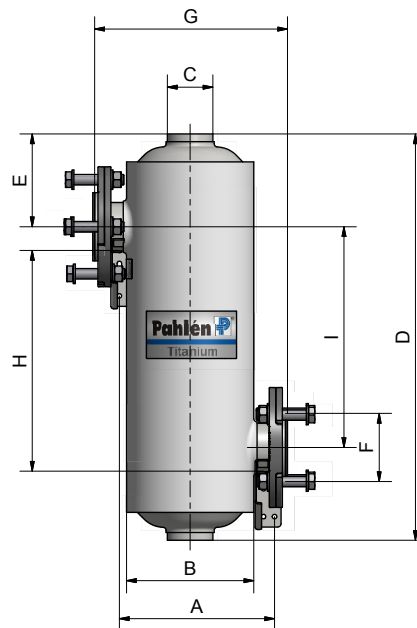
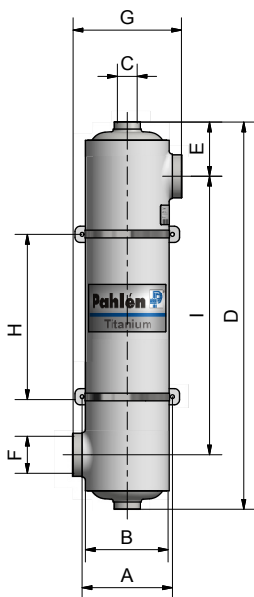
## Dimensiones



**MFT260**  
Artículo nº 11377



**MFT680**  
Artículo nº 11380



Modelo	A	B	C	D	E	F	G	H	I	J	Peso vacio/lleno
11377 - MFT260	139 mm	Ø129 mm	1"	597 mm	84 mm	2"	168 mm	250 mm	429 mm	82 mm	3/10 kg
11380 - MFT680	222 mm	Ø196 mm	2"	626 mm	143 mm	Ø75 (DN65)	294 mm	340 mm	340 mm	109 mm	8/24 kg

## Instalación

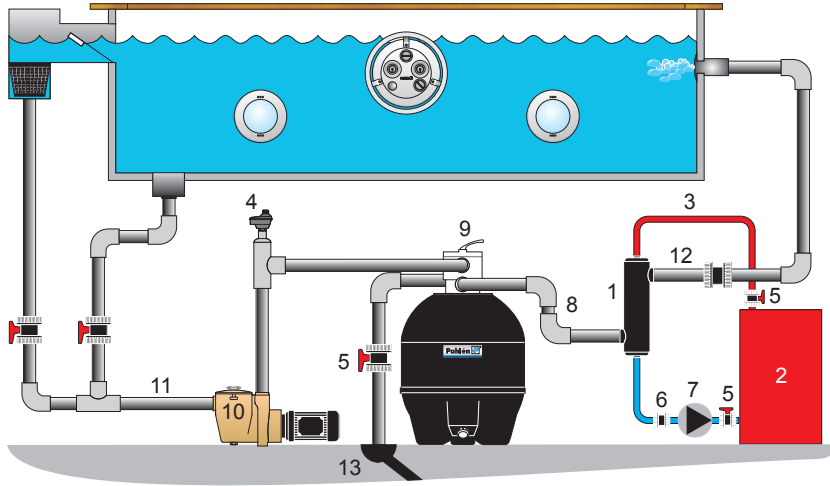
Coloque el intercambiador de calor según la esquema.

Al instalar la bomba sobre el superficie del agua hay que colocar los tubos en un circulo para evitar un autodrenaje del intercambiador del calor.

Dosifique siempre el cloro, oxigeno o similar en el flujo que SALE del calentador de agua.

Si la circulación de la piscina se para o se apaga, también hay que apagar la bomba de circulación en el lado primario.

En caso de riesgo de congelación, o si la filtración de la piscina está apagado durante el invierno o más de 1 mes, hay que drenar completamente el agua del intercambiador de calor.



1. Intercambiador de calor
2. Caldera, depósitos de agua o bomba de calor
3. Circuito de agua caliente primario
4. Termostato
5. Válvula de cierre
6. Válvula antirretorno
7. Bomba de circulación
8. Circuito secundario (agua de piscina)
9. Filtro
10. Bomba
11. Que sale de la piscina
12. Retorno hacia la piscina
13. Desagües

## Montaje

Mide y marque el lugar donde se va a colocar el intercambiador de calor.

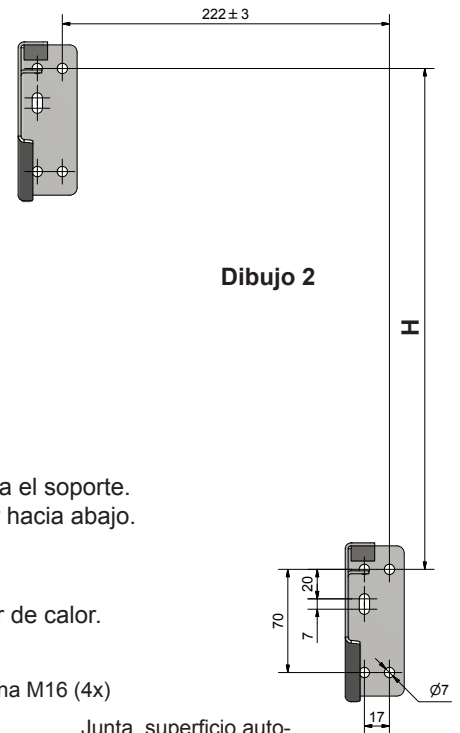
Los soportes de la pared tiene que ser colocados en un superficie o pared plana.

### Modelo MFT260

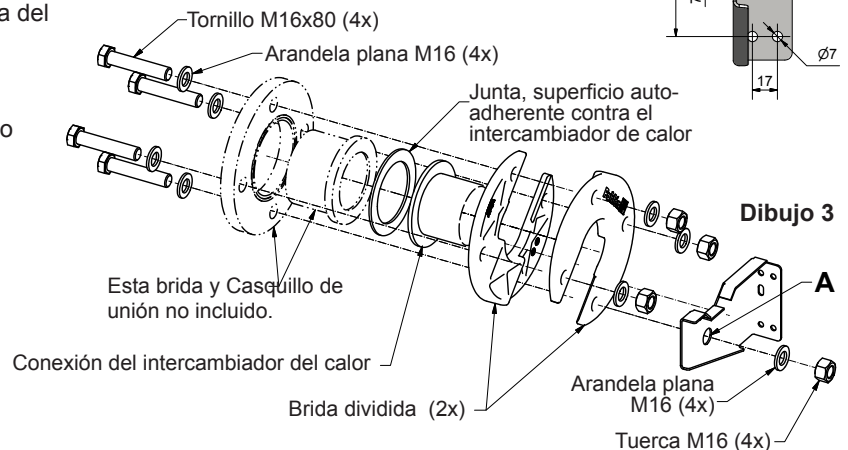
1. Coloque los soportes suministrados en la pared.
2. Introduzca las correas de sujeción en los soportes murales.
3. Sostén el cambiador de calor y apriete las correas de sujeción en su alrededor.

### Modelo MFT680

1. Coloque los soportes murales según el dibujo 2.  
Monte el soporte superior con al menos tres tornillos en los orificios redondos.  
Comience a colocar el soporte inferior con un tornillo en el orificio alargado.
2. Coloque el cambiador de calor.  
Deslice el soporte hacia arriba hasta que el intercambiador de calor se apoye contra el soporte.  
Marque al menos tres de los orificios redondos y levante el intercambiador de calor hacia abajo.  
Coloque el soporte inferior (en al menos tres de los orificios redondos)
3. Coloque el intercambiador de calor.
4. Monte las juntas autoadhesivas en las abrazaderas de los tubos del intercambiador de calor.
5. Coloque la brida desmontable en la abrazadera del inter cambiador de calor, vea el dibujo 3.  
Atraviesa tornillos a través de las bridas asegurando que los tornillos del lado izquierdo del intercambiador de calor atraviesan el orificio en el soporte mural (A).
6. Apriete los tornillos (con arandela y tuerca) con un par de apriete de 30 Nm.



Dibujo 2



Dibujo 3

Ważne jest dokładne zapoznanie się z niniejszą instrukcją obsługi w celu zapewnienia płynnego działania i długiej żywotności urządzeń basenowych.

Pahlén AB nie ponosi odpowiedzialności z tytułu gwarancji na produkt w przypadku uszkodzeń powstałych w wyniku nieprawidłowej instalacji, niewłaściwej obsługi lub konserwacji.

## Opis produktu

Maxi-Flo Titan jest to rodzaj rurowego wymiennika ciepła wyposażonego w rury w kształcie spirali zapewniające optymalne przenoszenie ciepła.

Został wykonany z tytanu, co umożliwia jego zastosowanie w systemach o dużym zagrożeniu korozją.

Tytan jest z powodzeniem wykorzystywany w systemach instalowanych w basenach, w których stosuje się słoną wodę lub chlorator.

Maxi-Flo Titan należy podłączyć do źródła ciepła, takiego jak np. kocioł, pompa ciepła lub zbiornik akumulacyjny do instalacji kolektorów słonecznych.

Maxi-Flo Titan jest dostępny w dwóch wersjach: 75 kW i 200 kW.

Dane techniczne		MFT260 Nr art. 11377	MFT680 Nr art. 11380
Wydajność (przy różnicy temperatur 60°C)		75kW	200kW
Przepływ	Strona pierwotna	35 l/min	95 l/min
	Strona wtórna	300 l/min	600 l/min
Spadek ciśnienia	Strona pierwotna	0,9 mVp	0,1 mVp
	Strona wtórna	1,8 mVp	3 mVp
Maks. temperatura		120°C	120°C
Maks. ciśnienie	Strona pierwotna	10 bar	10 bar
	Strona wtórna	5 bar	4 bar

### Produkt jest przeznaczony do wody o następujących parametrach:

Całkowita zawartość chloru:	maks. 3,5 mg/litr (ppm)*
Zawartość chlorku (soli):	maks. 35000 mg/litr
Wartość pH:	7.2 - 7.6
Zasadowość:	60-120 mg/litr (ppm)
Twardość wapniowa:	100-300 mg/litr (ppm)
Żelazo:	maks. 0,1 mg/litr *
Miedź:	maks. 0,2 mg/litr *
Mangan:	maks. 0,05 mg/litr *
Fosfor:	maks. 0,01 mg/litr *
Azotany:	maks. 50 mg/litr *

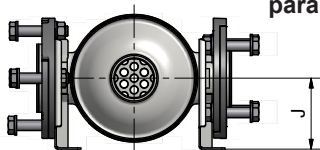
W zakresach wykraczających poza powyższe parametry gwarancja nie obowiązuje.

\* Zgodnie z EN 16713-3

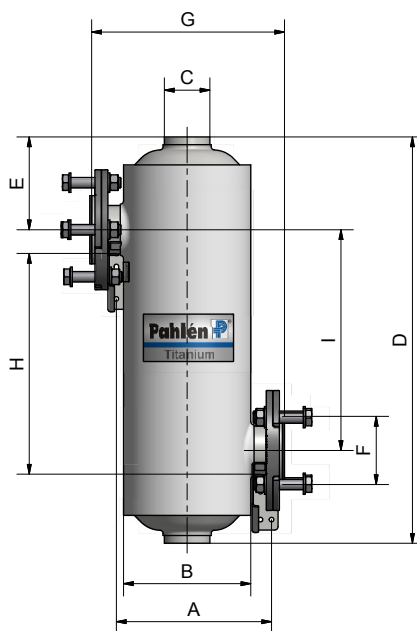
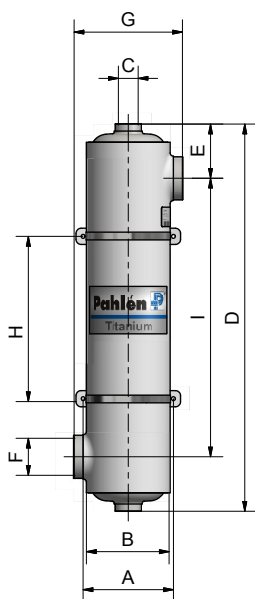
## Wymiary



**MFT260**  
Nr art. 11377



**MFT680**  
Nr art. 11380



Model	A	B	C	D	E	F	G	H	I	J	Waga pusty/napełniony
11377 - MFT260	139 mm	Ø129 mm	1"	597 mm	84 mm	2"	168 mm	250 mm	429 mm	82 mm	3/10 kg
11380 - MFT680	222 mm	Ø196 mm	2"	626 mm	143 mm	Ø75 (DN65)	294 mm	340 mm	340 mm	109 mm	8/24 kg

## Instalacja

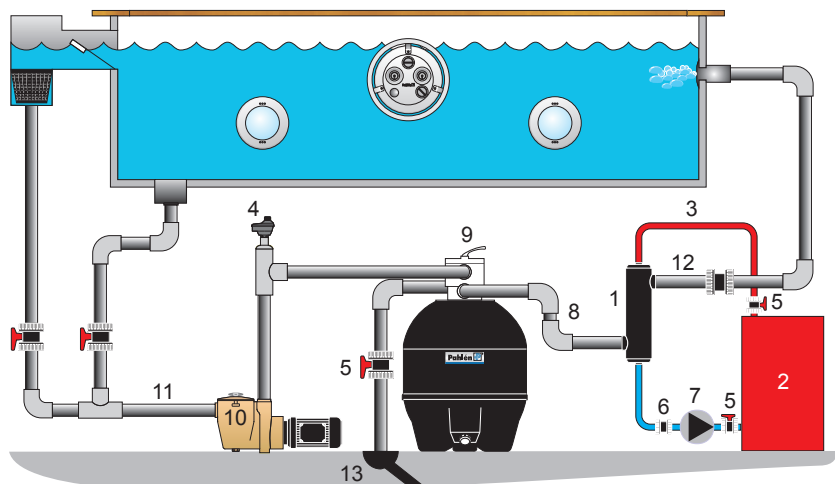
Umieścić wymiennik ciepła zgodnie z rysunkiem.

W przypadku montażu ponad powierzchnią wody w basenie rury należy ułożyć w formie pętli, co pozwoli wykluczyć możliwość samoczynnego opróżnienia wymiennika ciepła.

Dozownik chloru, kwasu itp. zawsze należy umieszczać PO wymienniku ciepła.

Jeśli obieg basenowy zostanie przerwany lub zamknięty, należy wyłączyć również pompę obiegową po stronie pierwotnej.

W przypadku ryzyka zamarznięcia wody, a także zamknięcia basenu na okres zimowy lub na czas dłuższy niż 1 miesiąc, wymiennik ciepła należy opróżnić z całej wody.



1. Wymiennik ciepła
2. Kocioł, zbiornik akumulacyjny lub pompa ciepła
3. Pierwotny obieg gorącej wody
4. Termostat
5. Zawór odcinający
6. Zawór zwrotny
7. Pompa cyrkulacyjna
8. Obieg wtórny (woda w basenie)
9. Filtr
10. Pompa
11. Z basenu
12. Powrót do basenu
13. Odpływ

## Montaż

Zmierzyć i zaznaczyć miejsce montażu wymiennika ciepła.

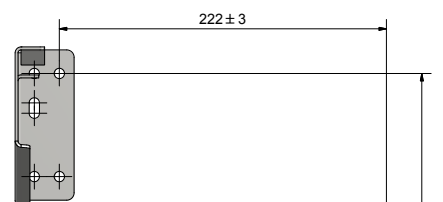
Uchwyty ścienne należy zamontować na twardej, płaskiej powierzchni/ścianie.

### Model MFT260

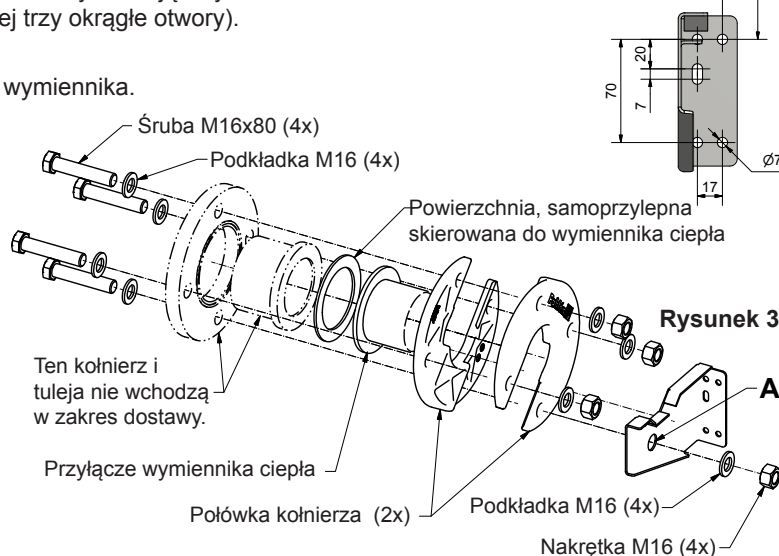
1. Zamontować dostarczone uchwyty na ścianie.
2. Przez każdy z uchwytów przełożyć taśmę mocującą.
3. Trzymając wymiennik ciepła napiąć taśmy wokół wymiennika.

### Model MFT680

1. Dostarczone uchwyty ścienne zamontować zgodnie z rysunkiem 2.  
Górny uchwyt przymocować za pomocą co najmniej trzech śrub umieszczonych w okrągłych otworach.  
Dolny uchwyt najpierw przymocować za pomocą jednej śruby umieszczonej w podłużnym otworze.
2. Powiesić wymiennik ciepła. Przesunąć dolny uchwyt do góry do momentu aż wymiennik będzie przylegał do uchwytu.  
Zaznaczyć co najmniej trzy z okrągłych otworów montażowych i zdjąć wymiennik.  
Zamocować dolny uchwyt (wykorzystując co najmniej trzy okrągłe otwory).
3. Powiesić wymiennik ciepła.
4. Zamontować uszczelki samoprzylepne na króćcach wymiennika.
5. Umieścić odłączany kołnierz na króćcu wymiennika, patrz rys. 3.  
Przełożyć śruby przez kołnierz i upewnić się, że jedna ze śrub po lewej stronie wymiennika ciepła przechodzi przez otwór w uchwycie ściennym (A).
6. Dokręcić śruby (z podkładką i nakrętką) momentem dokręcania wynoszącym 30 Nm.



Rysunek 2



Rysunek 3

Ten kołnierz i tuleja nie wchodzi w zakres dostawy.

Przyłącze wymiennika ciepła

Półka kołnierza (2x)