

Extrem flache LED-Lampe für Pool & SPA

BETRIEBSANLEITUNG

Moonlight



Spectravision[™]
lighting

Extrem flache Form
Zweileiter 12VAC
EIN/AUS-Schalter
NoAir[™]
PAR56 Retrofit

Inhalt

Allgemeine & Technische Spezifikationen	Seite 3
Lieferumfang	Seite 4
Installationsanleitung	Seite 5
Nachrüsten für PAR56-Halterung	Seite 6
16 verschiedenen Farbmodi (nur für RGB-Strahler)	Seite 7
Bedienung	Seite 7
Anleitung zur Verkabelung 1	Seite 8
Anleitung zur Verkabelung 2	Seite 9
Störungsbehebung	Seite 10

Technische Spezifikationen

Bestellnummer	Beschreibung	Farbe	Lichtleistung	Leistung	Farbtemperatur Tc (K)
PLS300 PLW300B	Glühlampe + Gehäuse Nur Glühlampe	RGB RGB	575 lm 575 lm	15W 15W	k. A. k. A.
PLW300 PLW300B	Glühlampe + Gehäuse Nur Glühlampe	Weiß Weiß	1250 lm 1250 lm	16 W 16 W	9000 K 9000 K
PLS700 PLS700B	Glühlampe + Gehäuse Nur Glühlampe	RGB RGB	1450 lm 1450 lm	25W 25W	k. A. k. A.
PLW700 PLW700B	Glühlampe + Gehäuse Nur Glühlampe	Weiß Weiß	2100 lm 2100 lm	28W 28W	9000 K 9000 K
PLS400B PLW400B	Nur Glühlampe Nur Glühlampe	RGB Weiß	925 lm 1850 lm	21W 19W	k.A. 9000 K
PLW600 PLW600B	Glühlampe + Gehäuse Nur Glühlampe	Weiß Weiß	2100 lm 2100 lm	29W 29W	9000 K 9000 K
PLS600 PLS600B	Glühlampe + Gehäuse Nur Glühlampe	RGB RGB	1240 lm 1240 lm	26W 26W	k. A. k. A.

Abstrahlwinkel	120°
Optischer Durchmesser	170 mm
Nominale Eingangsspannung	12 VAC
Lebensdauer	> 25.000 Stunden
Leistungsfaktor	> 0,73



Betrieb ausschließlich mit Sicherheitstransformator

Allgemeine Spezifikationen

4m nicht abnehmbares Kabel

Maximale Wassertemperatur

+35°C

(Strahler vor Frost schützen)

IP-Schutzart

IP68

(gemessen bei 1 m Tiefe)



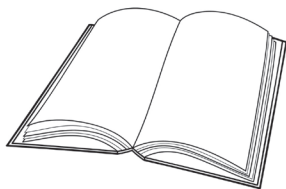
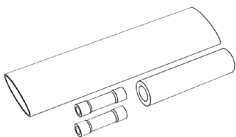
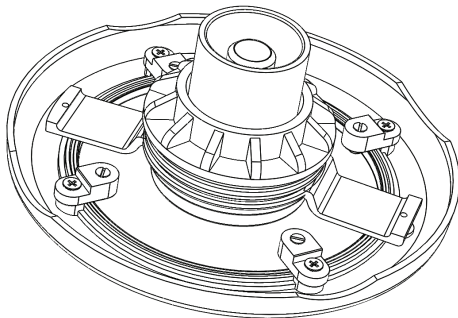
Moonlight Poolstrahler müssen während des Betriebs vollständig unter Wasser sein. Andernfalls erlischt die Garantie.

Optional: Edelstahlblende PZM170-RV-SS

Lieferumfang

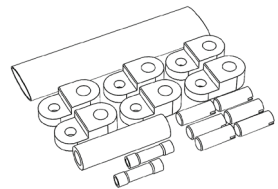
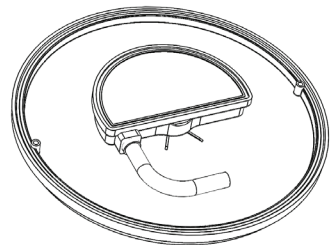
Moonlight-Komplettsets:

- PLS300
- PLW300
- PLS700
- PLW700
- PLW600
- PLS600



Moonlight-Glühlampenset:

- PLS300B
- PLW300B
- PLS700B
- PLW700B
- PLS400B
- PLW400B
- PLW600B
- PLS600B

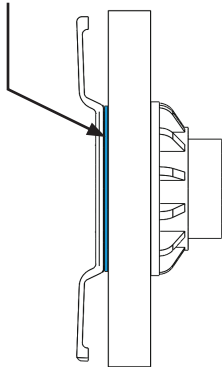


Installationsanleitung

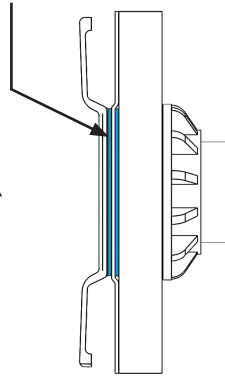
Ohne Ummantelung:
Verwenden Sie 1 Dichtung

Mit Ummantelung:
Verwenden Sie 2 Dichtungen

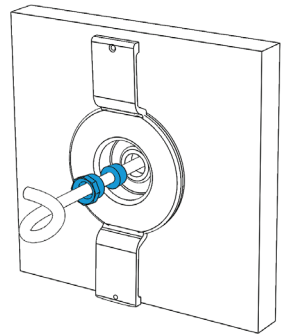
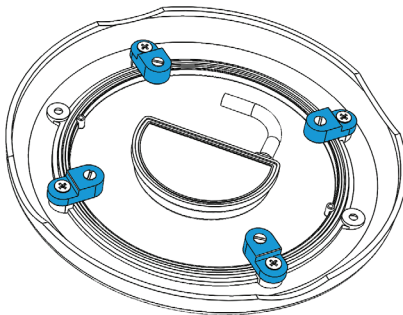
1



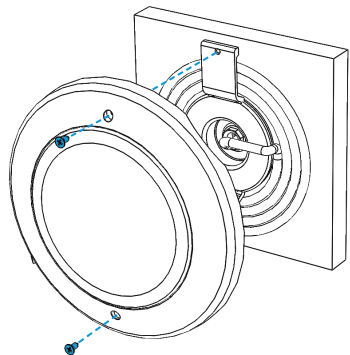
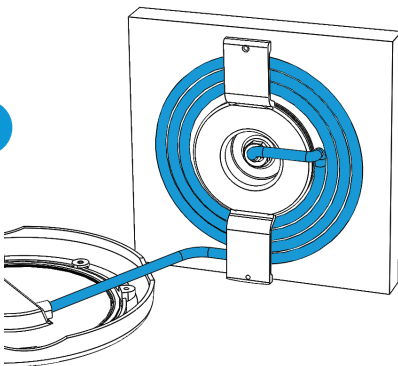
ODER



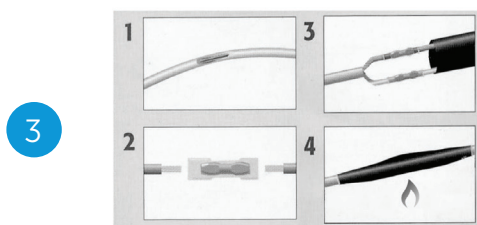
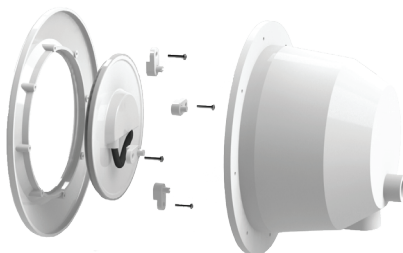
2



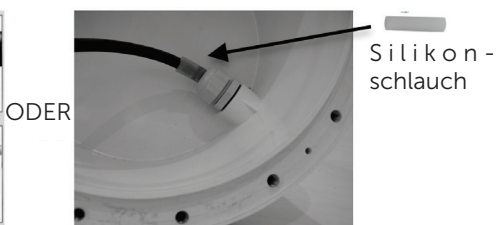
3



Nachrüsten für PAR56-Halterung



Bei Wiederverwendung eines alten Kabels



Bei Verwendung eines (dünneren) neuen Kabels



Spectravision™
lighting

16 verschiedene Farbmodi (nur für RGB-Strahler)

1	SUN WHITE	Warmweiß
2	RED	Feste Farbeinstellung Rot
3	GREEN	Feste Farbeinstellung Grün
4	BLUE	Feste Farbeinstellung Blau
5	GREEN-BLUE	Feste Farbeinstellung Grün-Blau
6	RED-GREEN	Feste Farbeinstellung Rot-Grün
7	BLUE-RED	Feste Farbeinstellung Blau-Rot
8	EVENING SEA	Langsame Farbanimation Rot-Blau
9	EVENING RIVER	Langsame Farbanimation Rot-Grün
10	RIVIERA	Langsame Farbanimation Grün-Blau
11	NEUTRAL WHITE	Kaltweiß
12	RAINBOW	Langsame Farbanimation Blau-Rot-Grün
13	RIVER OF COLORS	Programm 12, gefolgt von Programm 15
14	DISCO	Schnelle Farbanimation
15	FOUR SEASONS	Langsame Farbanimation Rot-Blau-Grün-Violett
16	PARTY	Schnelle Farbanimation

Bedienung

Synchronisation mehrerer Lampen:

1. Alle Glühlampen müssen an denselben Transformator angeschlossen sein.
2. Schalten Sie die Lampen für wenige Sekunden EIN.
3. Schalten Sie sie für MINDESTENS 12 Sekunden AUS und anschließend erneut EIN.
4. Ändern Sie zweimal die Farbe. Jetzt sind die Glühlampen synchronisiert.

Farbe ändern:

Schalten Sie die Lampen AUS und dann schnell wieder EIN (sie dürfen max. 10 Sekunden AUS sein).

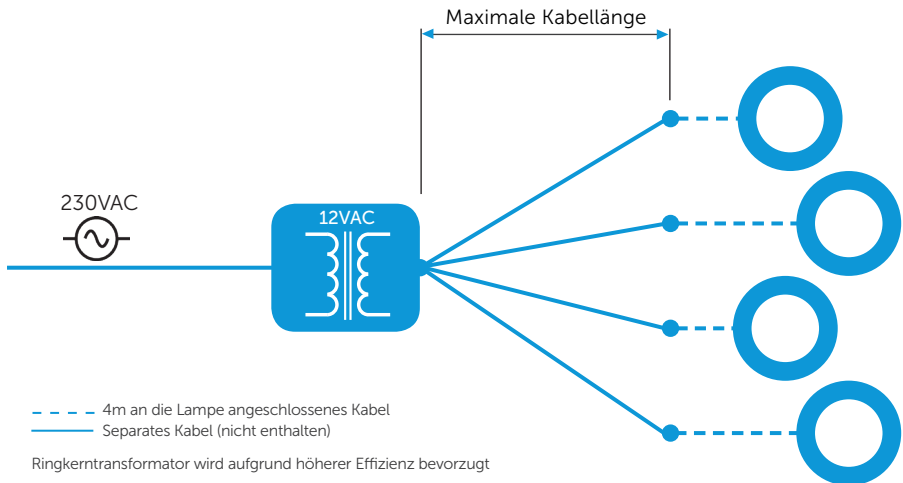
Oder verwenden Sie dazu unsere optionalen Fernbedienungen PL-REM(-60, -200).

Speichern der letzten Farbe:

1. Wählen Sie die gewünschte Farbe aus.
2. Schalten Sie die Lampen für MINDESTENS 12 Sekunden AUS.
3. Die ausgewählte Farbe wurde nun gespeichert.

Anleitung zur Verkabelung 1

Jede Lampe wird über ein separates Kabel mit dem Transformator verbunden (empfohlen bei neuen Installationen).

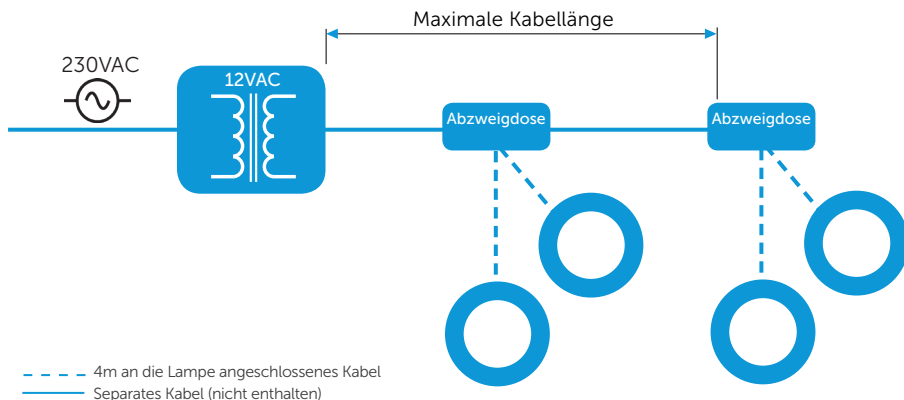


STRAHLERTYP	MAXIMALE KABELLÄNGE PRO KABELQUERSCHNITT				VA TRANSFORMATOR (12V AC) *
	1,5 mm ²	2,5 mm ²	4,0 mm ²	6,0 mm ²	
PLS300(B)	70m	120m	180m	200m	16
PLS400(B)	70m	120m	180m	200m	22
PLS600(B) PLS700(B)	60m	100m	160m	200m	25
PLW300(B)	90m	150m	200m	200m	18
PLW400(B)	60m	100m	160m	200m	26
PLW600(B) PLW700(B)	50m	85m	140m	200m	30

* Die addierte Wattzahl aller Strahler darf die Wattleistung des Transformators nicht überschreiten. Die angegebenen Kabellängen wurden unter Berücksichtigung eines größtmöglichen Spannungsabfalls in der elektrischen Verkabelung berechnet.

Anleitung zur Verkabelung 2

Alle Strahler werden über 1 Kabel mit dem Transformator verbunden.



Ringkerntransformator wird aufgrund höherer Effizienz bevorzugt

STRAHLER-TYP	QTY LAMPS	MAXIMALE KABELLÄNGE PRO KABELQUERSCHNITT				VA TRANSFORMATOR (12V AC) *
		2,5 mm ²	4,0 mm ²	6,0 mm ²	10,0 mm ²	
PLS300(B)	1	120m	180m	200m	200m	16
	2	60m	90m	140m	200m	32
	3	35m	60m	90m	150m	48
	4	25m	40m	65m	110m	64
PLS400(B)	1	100m	160m	200m	200m	26
PLS700(B)	2	50m	80m	120m	200m	52
PLW400(B)	3	30m	50m	80m	130m	78
PLS600(B)	4	25m	40m	60m	100m	104
PLW300(B)	1	150m	200m	200m	200m	18
	2	75m	120m	180m	200m	36
	3	50m	80m	120m	200m	54
	4	35m	60m	90m	150m	72
PLW700(B)	1	85m	140m	200m	200m	30
PLW600(B)	2	40m	70m	100m	170m	60
	3	25m	45m	70m	110m	90
	4	20m	35m	50m	85m	120

* Die addierte Wattzahl aller Strahler darf die Wattleistung des Transformators nicht überschreiten.

Die angegebenen Kabellängen wurden unter Berücksichtigung eines größtmöglichen Spannungsabfalls in der elektrischen Verkabelung berechnet.

Störungsbehebung

STÖRUNG

Die Poolbeleuchtung flackert oder leuchtet nur schwach

LÖSUNG

- Kontrollieren Sie die Ausgangsleistung an den
- Transformatoranschlüssen. Die Spannung sollte zwischen 12VAC und 13VAC betragen. Stellen Sie sicher, dass die VA-Zahl des verwendeten Transformators ausreicht um alle angeschlossenen Lampen zu betreiben.
- Stellen Sie sicher, dass die Kabel, mit denen die Lampen an den Transformator angeschlossen sind, die korrekten Maße aufweisen (siehe Tabellen S. 8-9).
- Prüfen Sie, ob in den Kabeln Schwachstellen oder Unterbrechungen vorhanden sind.

Die Poolstrahler sind zum Teil in einem anderen Farbmodus eingestellt.

Stellen Sie sicher, dass alle Strahler an dasselbe 12V AC-Stromnetz angeschlossen sind. Führen Sie die Synchronisation gemäß der auf S. 7 beschriebenen Anleitung durch.

EC Declarations of Conformity

We, the undersigned,

Manufacturer: **Propulsion Systems bvba**
Address, City: **Dooren 72, Merchtem BE-1785**
Country: **Belgium**

Declaration the following apparatus:

Product name:	LED underwater Light
Model name:	Moonlight
Used as:	PLS300(B), PLS400(B), PLS700(B), PLW300(B), PLW400(B), PLW700(B) PLS600B, PLW600B

Product description: White and color LED lightings for swimming pools and similar applications.

Conform with the essential requirements of the follow standards & directives:

CE directives

EU 1194/2012	ECO Design
EC 1907/2006	REACH
2011/65/EU	RoHS
2004/108/EC	Electromagnetic Compatibility (EMC)
2012/19/EU	WEEE waste electronic equipment

Conformity with the following harmonised norms:

EN60598-1	General requirements and tests
EN60598-2-18	Luminaire Part 2: Luminaires for swimming pools & similar applications
EN55015	Emission
EN61457	Immunity
EN61000-3-2/3	Harmonics
EN50419	WEEE marking
EN 50581:2012	RoHS2

I hereby declare that the equipment above named has been designed to comply with the relevant sections of above referenced specifications. The unit complies with all applicable Essential Requirements of the Directives.



Name: Marc Lamberts
Position: GM
Place: Brussegem, Belgium
Date: 11/10/2013

Kontakt Daten

Propulsion Systems bvba
Dooren 72
1785 Merchtem, Belgien

Tel +32 2 461 02 53
Fax +32 2 706 59 60

www.propulsionsystems.be
info@propulsionsystems.be



SpectravisionTM
lighting



Wir behalten uns das Recht vor den gesamten Inhalt dieses Dokuments bzw. Teile davon ohne vorherige Ankündigung zu ändern.