

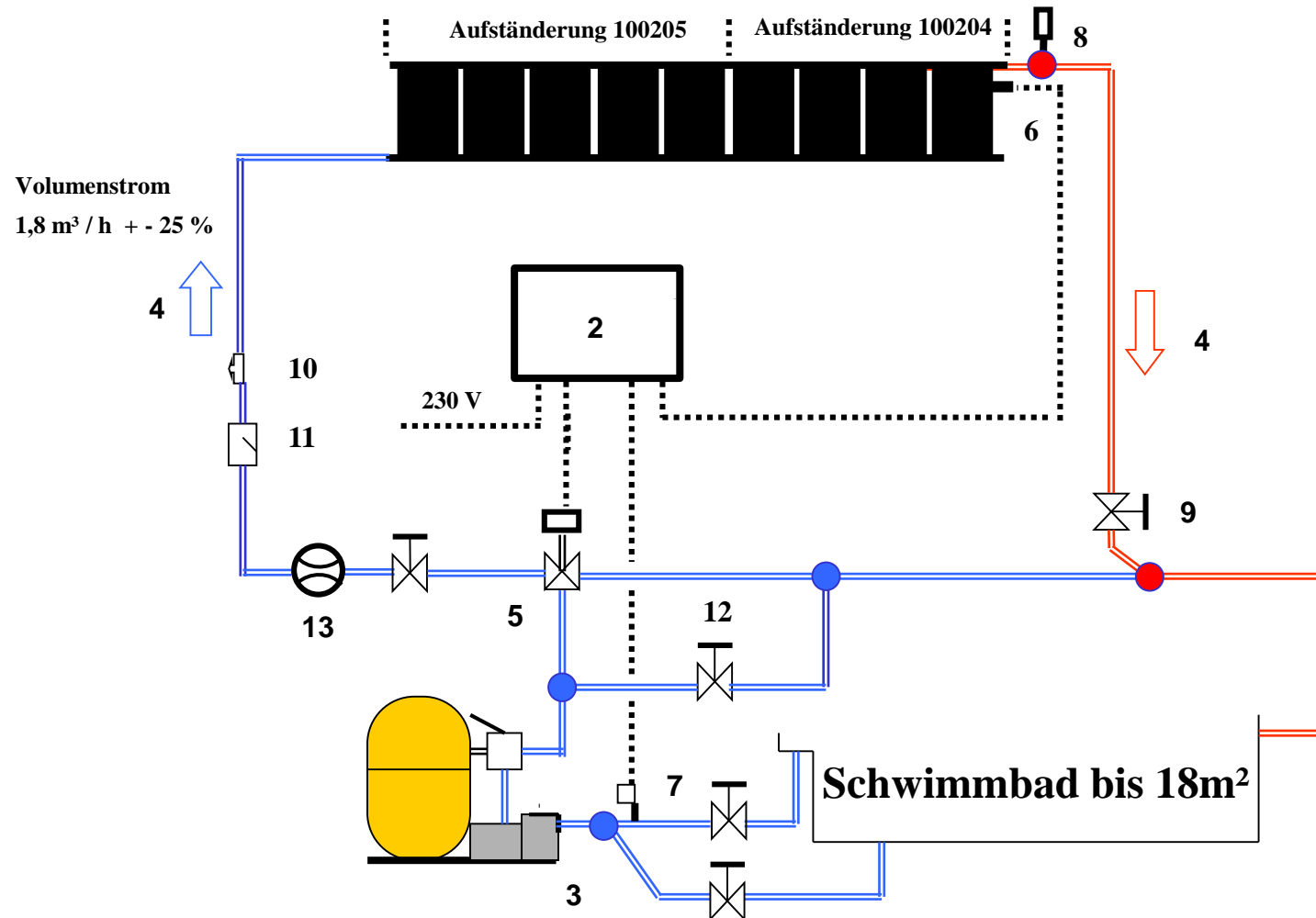
## Anschlussbeispiel

9 x Absorber 1002

18 x Verbindungsschlauch 2011

1 x Aufständerung 100204

1 x Aufständerung 100205



- 1 OKU Absorber
- 2 OKU Suncontrol
- 3 Filteranlage
- 4 Solar Vor und Rücklauf
- 5 Dreivegekugelhahn
- 6 Temperatursonde Absorber
- 7 Temperatursonde Schwimmbad
- 8 Belüftungsventil
- 9 Kugelhahn ( Fallstrombremse )
- 10 Entleerungshahn
- 11 Rückschlagventil
- 12 By – Pass ( optional )
- 13 Volumenstrommesser